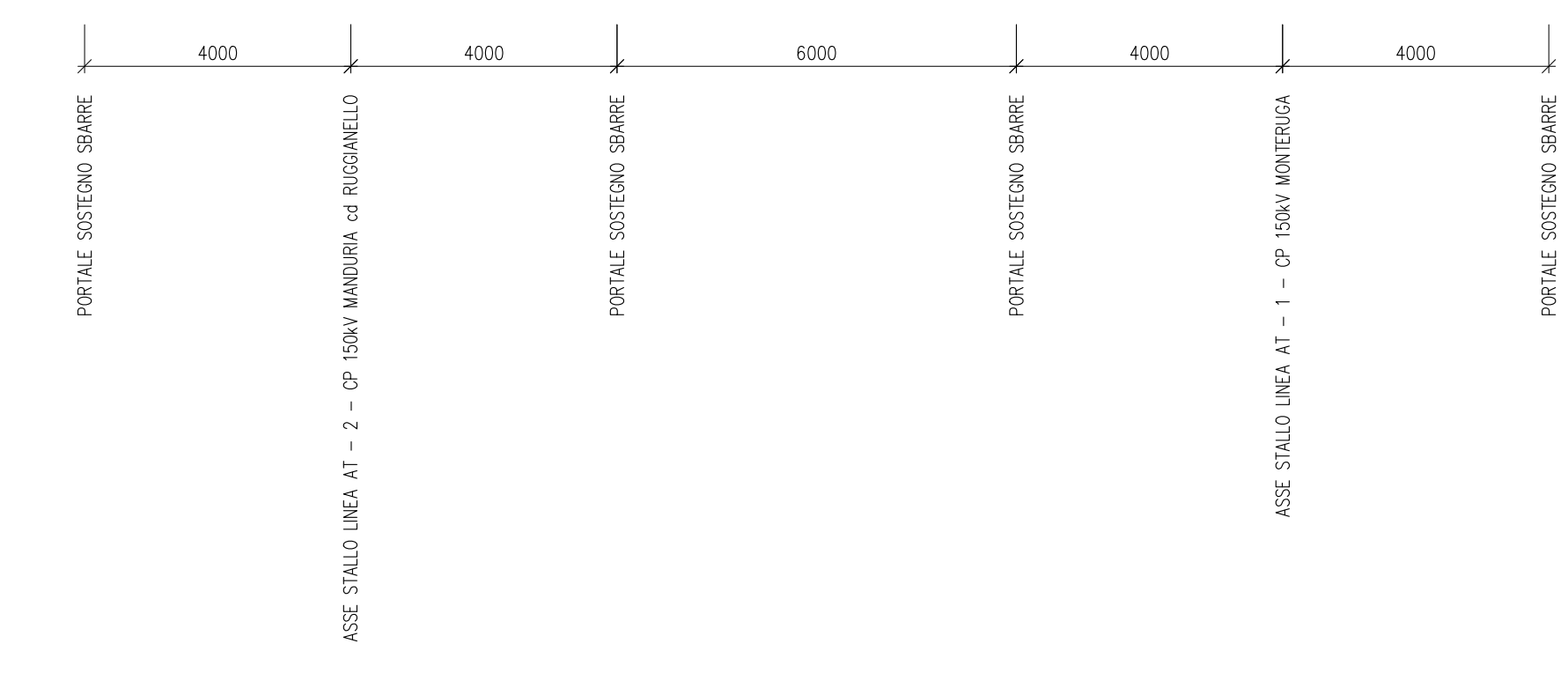
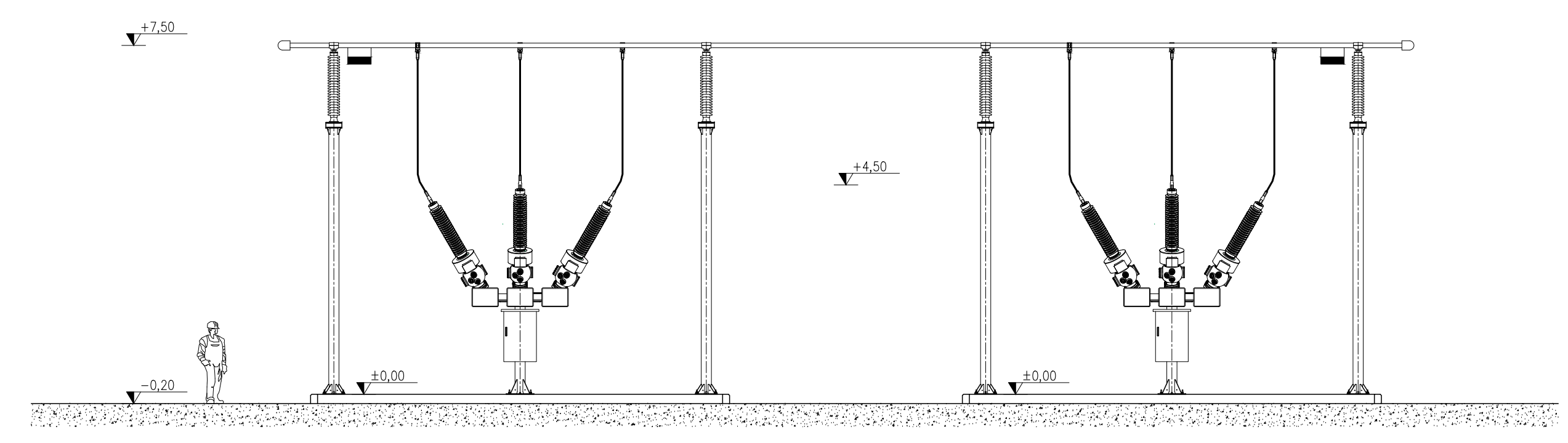
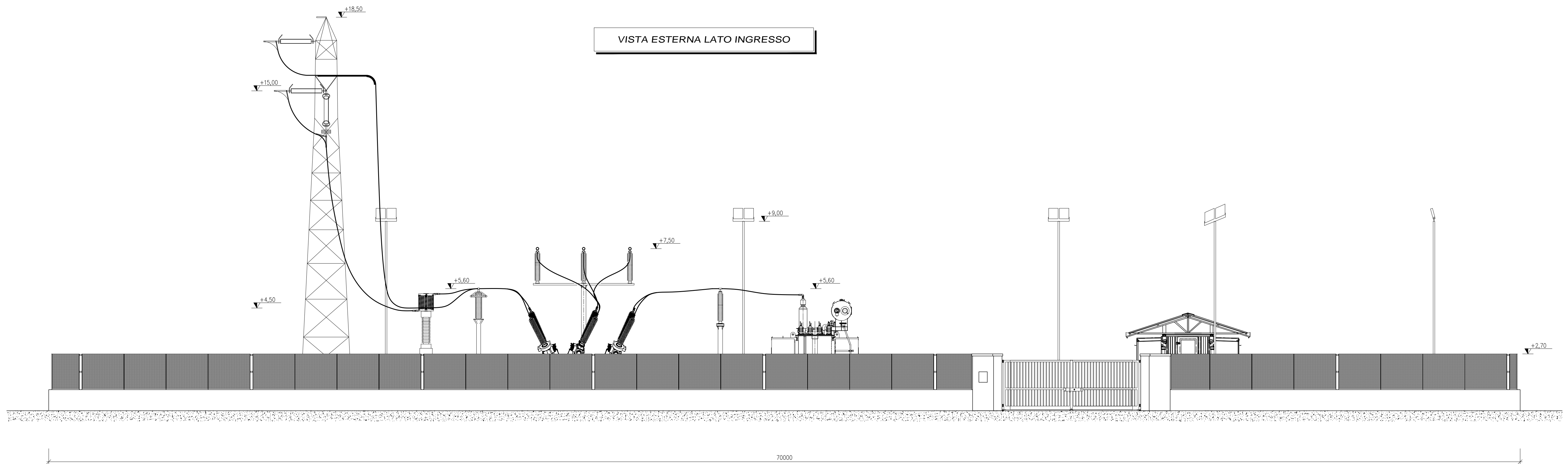


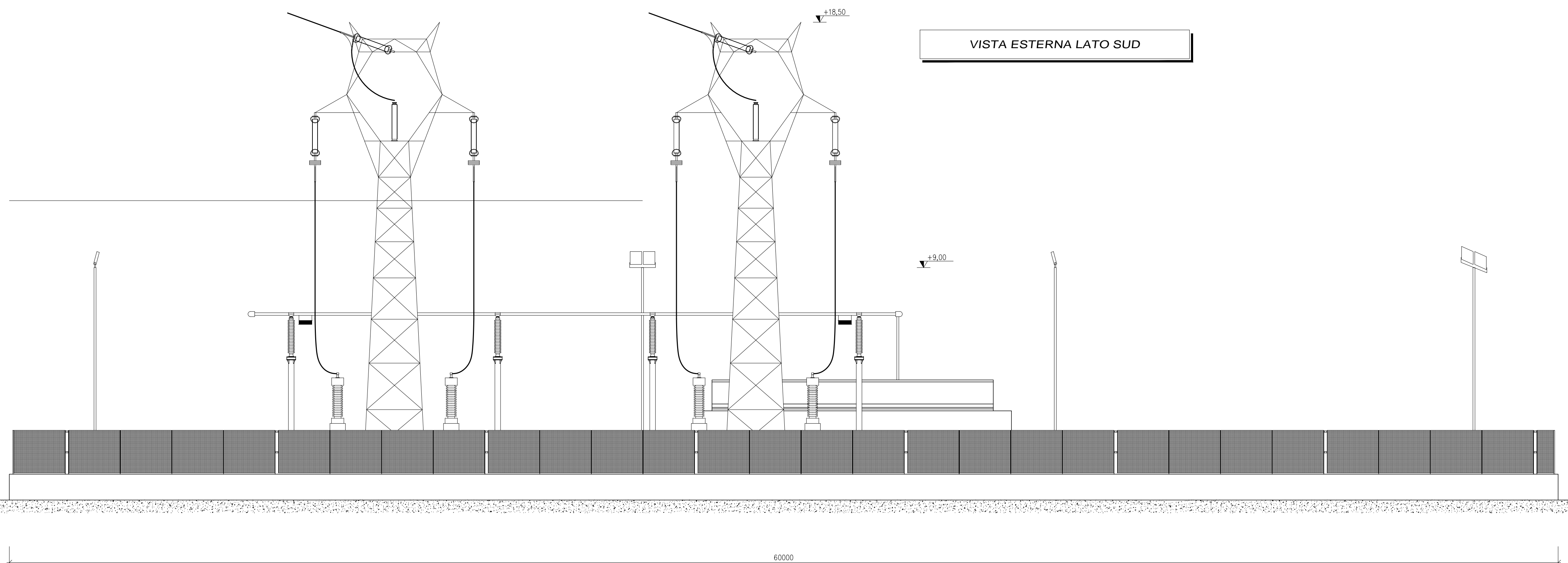
SBARRA AT



IMPIANTO DI RETE PER LA CONNESSIONE 20 kV DELL'IMPIANTO DI PRODUZIONE GANTALUPI CON POTENZA RICHIESTA IN IMMISSIONE 14508 kW UBICATO NEI COMUNI DI SALICE SALENTINO E VEGLIE (LE) PROCEDURA AUTORIZZATIVA (Atto e/o Decreto Regionale o Provinciale) N° - DEL -					
PROGETTO DEFINITIVO					
REVISIONE	DATA	ELABORATO	VERIFICATO	APPROVATO	DESCRIZIONE
A	18.7.2022	099	013	03	Emissione per autorizzazione
RICHIEDENTE FLYNIS PV 7 S.R.L. Via Statuto, 10 20121 - Milano			IMPianto VEGLIE		
INGEGNERIA & COSTRUZIONI BRULLI Trasmissione			TITOLO CP SALICE SEZIONI E VISTE REPARTO AT		
IL DIRETTORE E RESPONSABILE TECNICO 			LIVELLO PROJ. CODICE RINTRACCIABILITA' TIPO DOCUMENTO N° ELABORATO FOGLIO / DI P D T0738596 D 5 4 5 3 1 / 2		
GESTORE RETE ELETTRICA 			NOME FILE SCALA FORMATO 5 7 4 5 3 A 1:100 A1		



VISTA ESTERNA LATO INGRESSO



VISTA ESTERNA LATO SUD



Gianluca Brulli

**IMPIANTO DI RETE PER LA CONNESSIONE 20 kV
DELL'IMPIANTO DI PRODUZIONE GANTALUPI**
CON POTENZA RICHIESTA IN IMMISSIONE 14508 kW
UBICATO NEI COMUNI DI SALICE SALENTINO E VEGLIE (LE)

PROCEDURA AUTORIZZATIVA (Atto e/o Decreto Regionale o Provinciale) N° - DEL -

PROGETTO DEFINITIVO

REVISIONE	DATA	ELABORATO	VERIFICATO	APPROVATO	DESCRIZIONE
A	18.7.2022	099	013	03	Emissione per autorizzazione

RICHIEDENTE FLYNIS PV 7 S.R.L. Via Statuto, 10 20121 - Milano	IMPianto VEGLIE
---	---------------------------

INGEGNERIA & COSTRUZIONI BRULLI Trasmissione	TITOLO CP SALICE SEZIONI E VISTE REPARTO AT
---	---

IL DIRETTORE E RESPONSABILE TECNICO <i>Brulli</i> FIRMA PER BENESTARE	LIVELLO PROJ. P D	CODICE RINTRACCIABILITA' T0738596	TIPO DOCUMENTO D 5	N° ELABORATO 4 5 3	FOGLIO / DI 2 / 2
---	-----------------------------	---	------------------------------	------------------------------	-----------------------------

GESTORE RETE ELETTRICA FIRMA PER BENESTARE	NOME FILE 5 7 4 5 3 A	SCALA 1:100	FORMATO A1
---	---------------------------------	-----------------------	----------------------