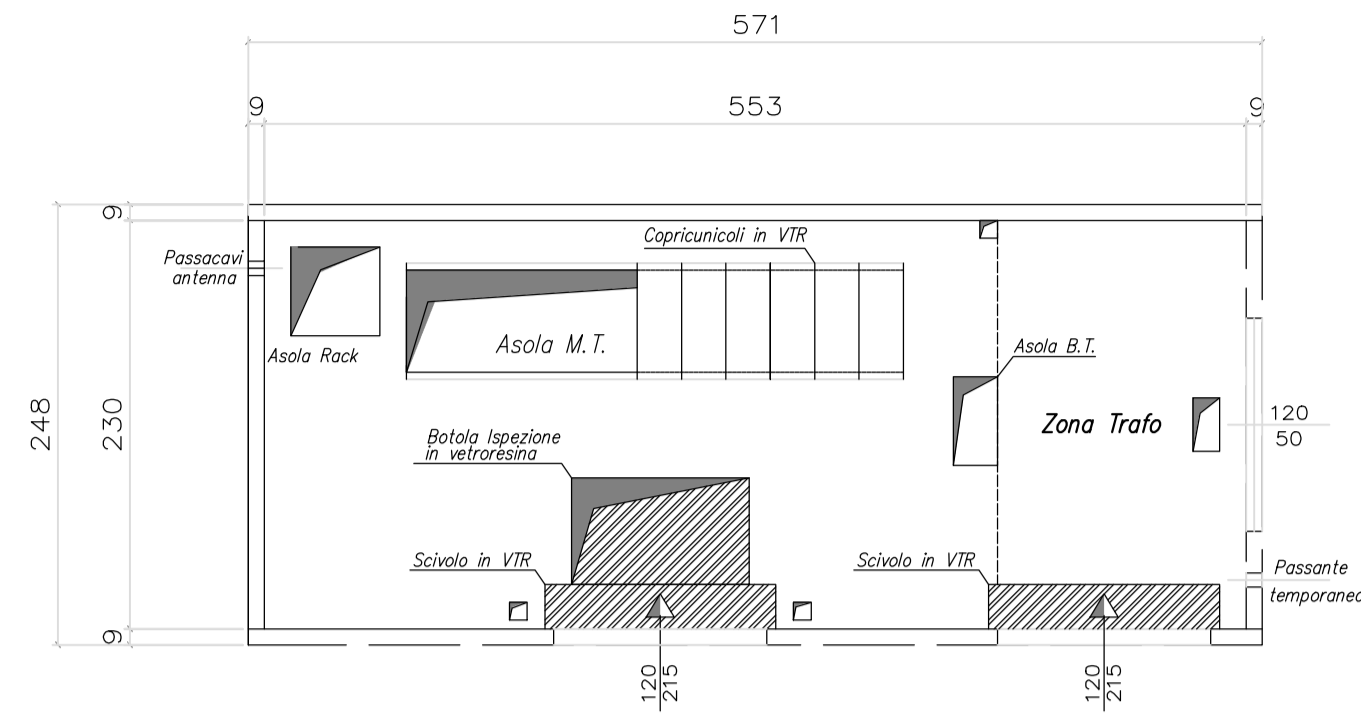
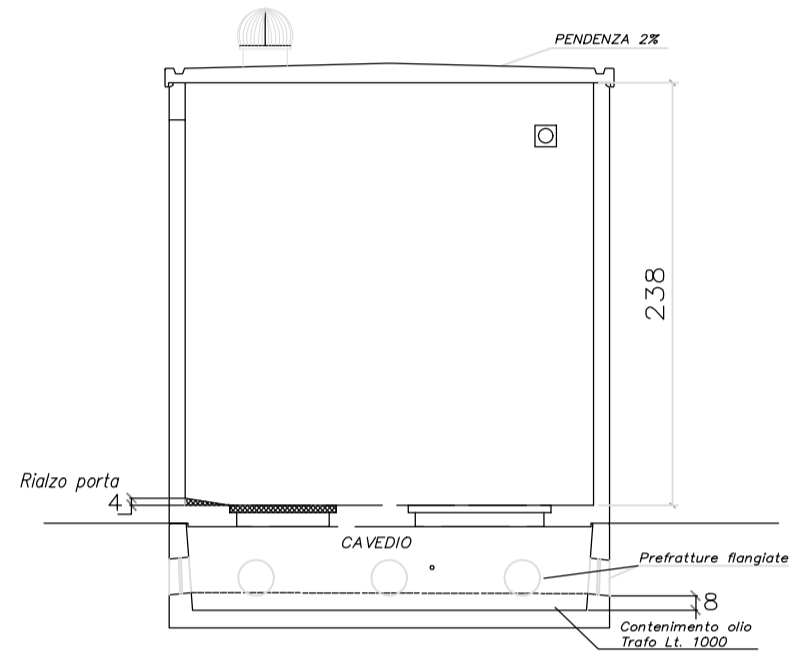


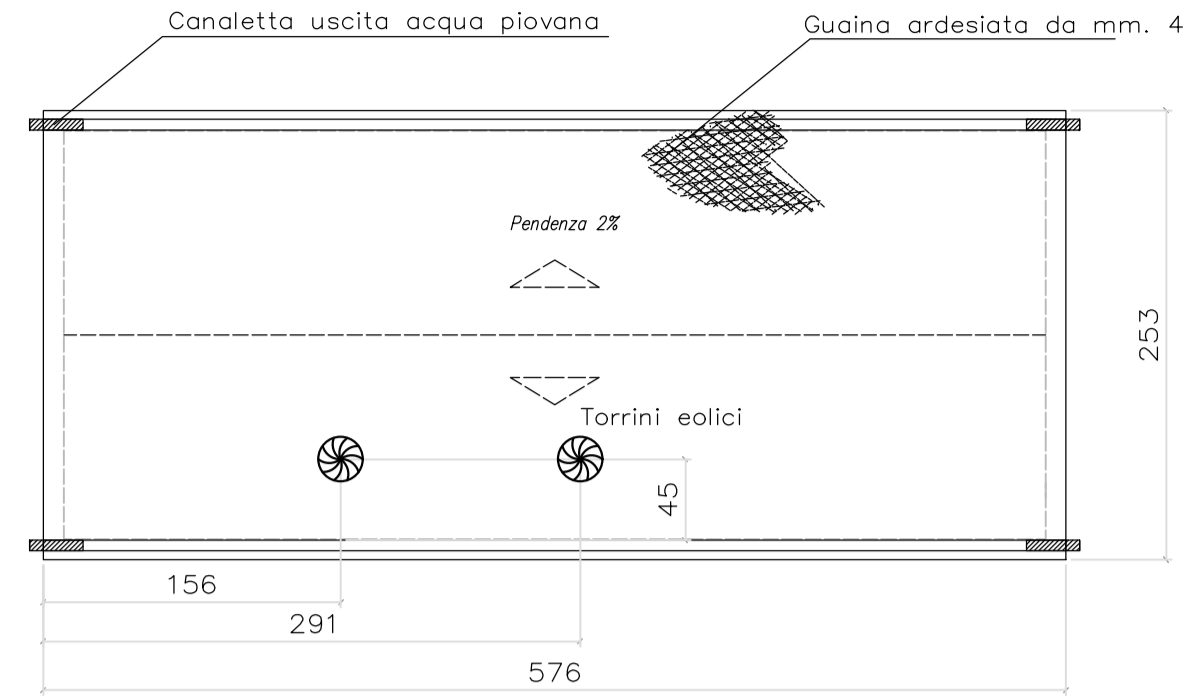
PIANTA CABINA



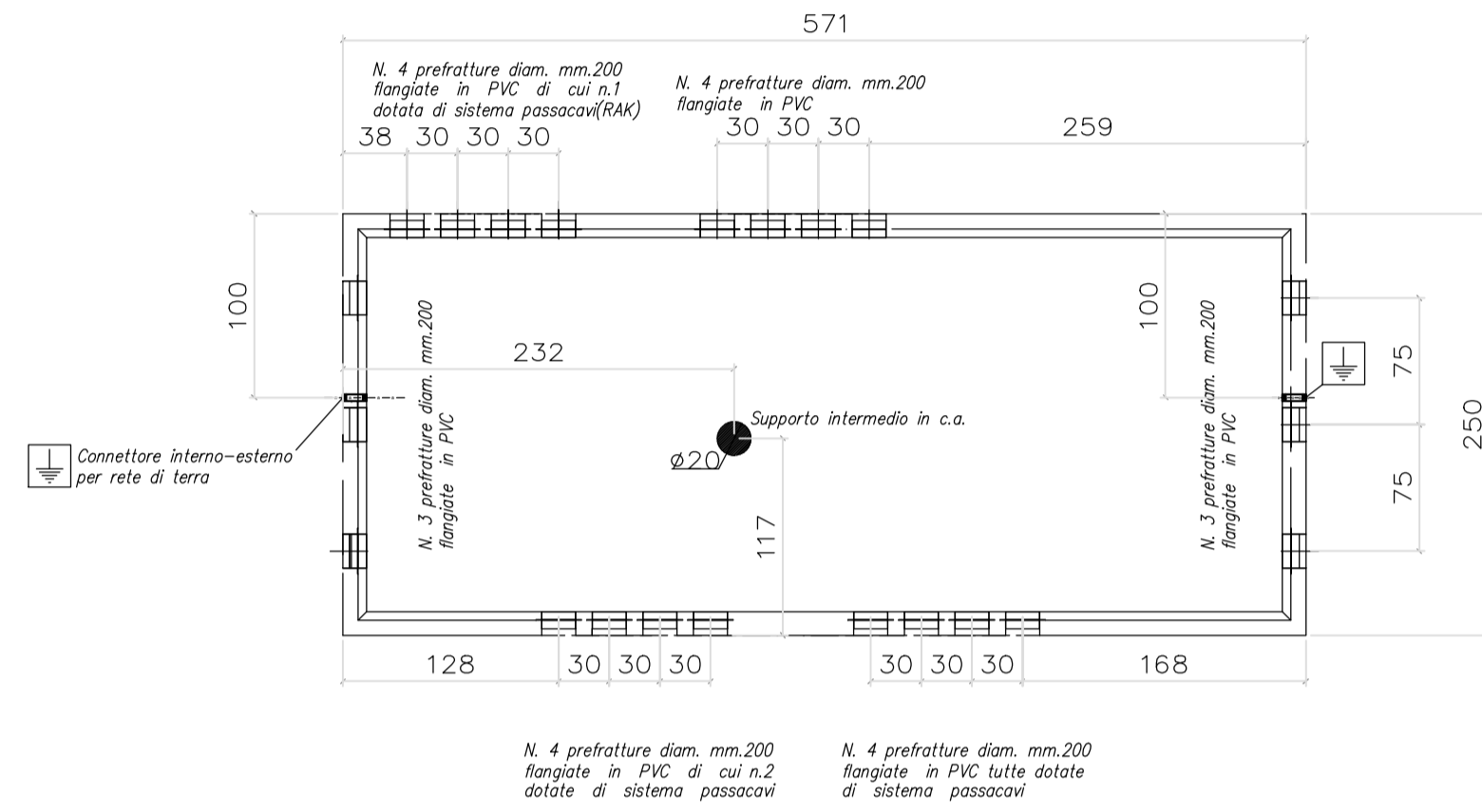
SEZ. TRASVERSALE



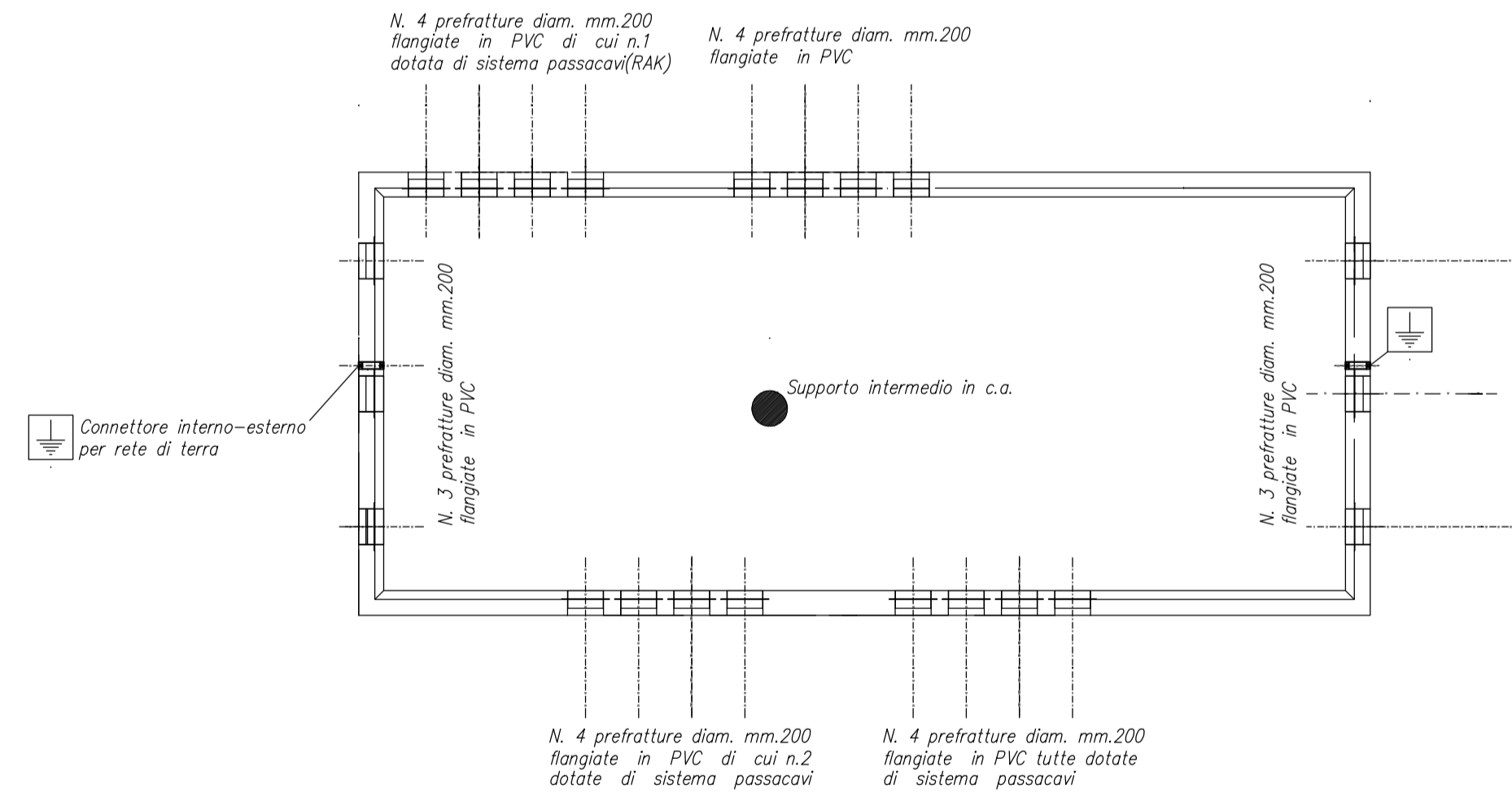
PIANTA COPERTURA



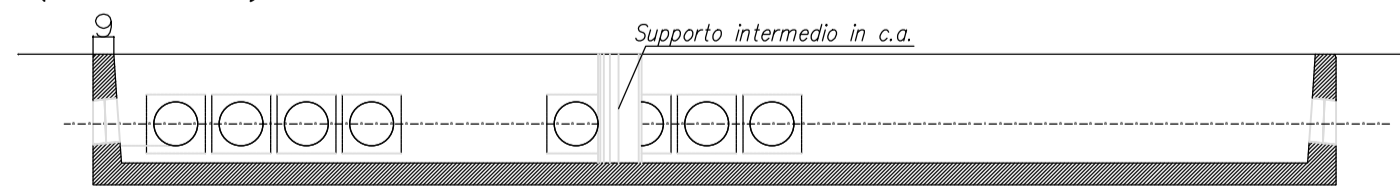
PIANTA VASCA DI FONDAZIONE



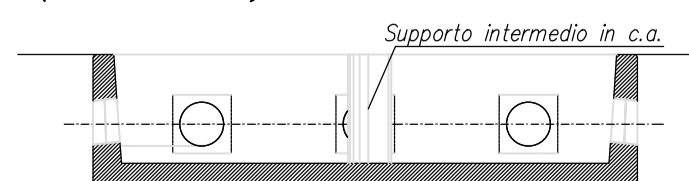
PIANTA (Scala 1:50)



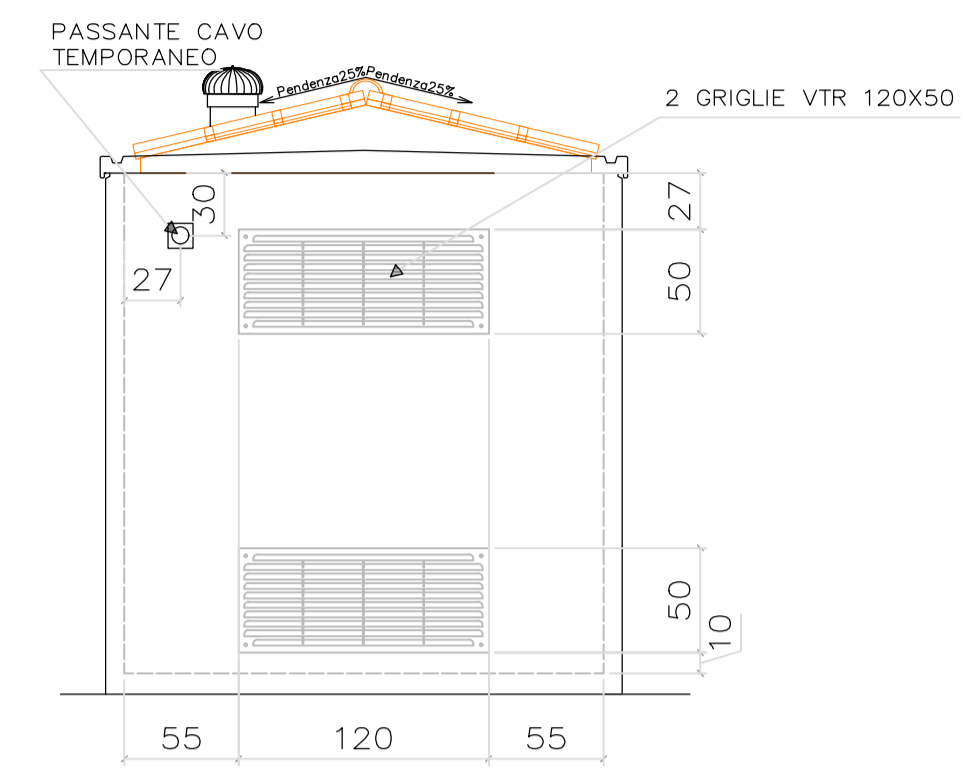
SEZIONE LONGITUDINALE (Scala 1:50)



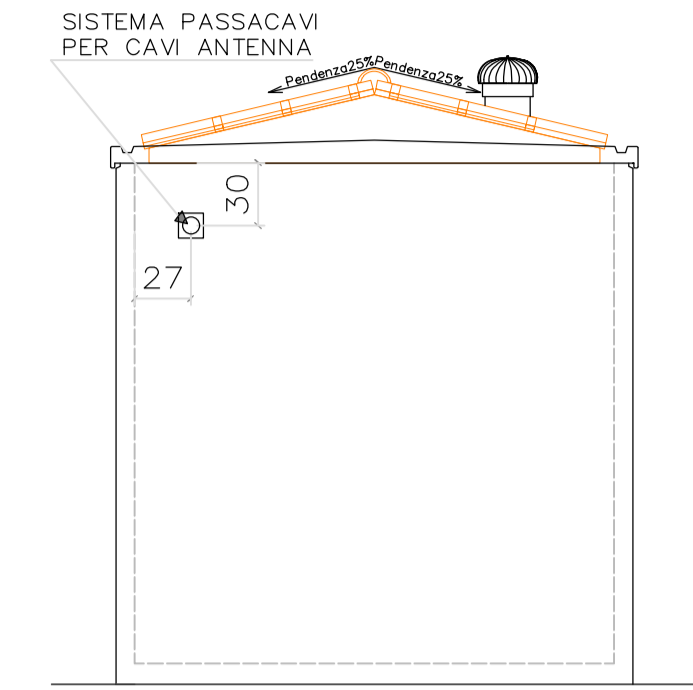
SEZIONE TRASVERSALE (Scala 1:50)



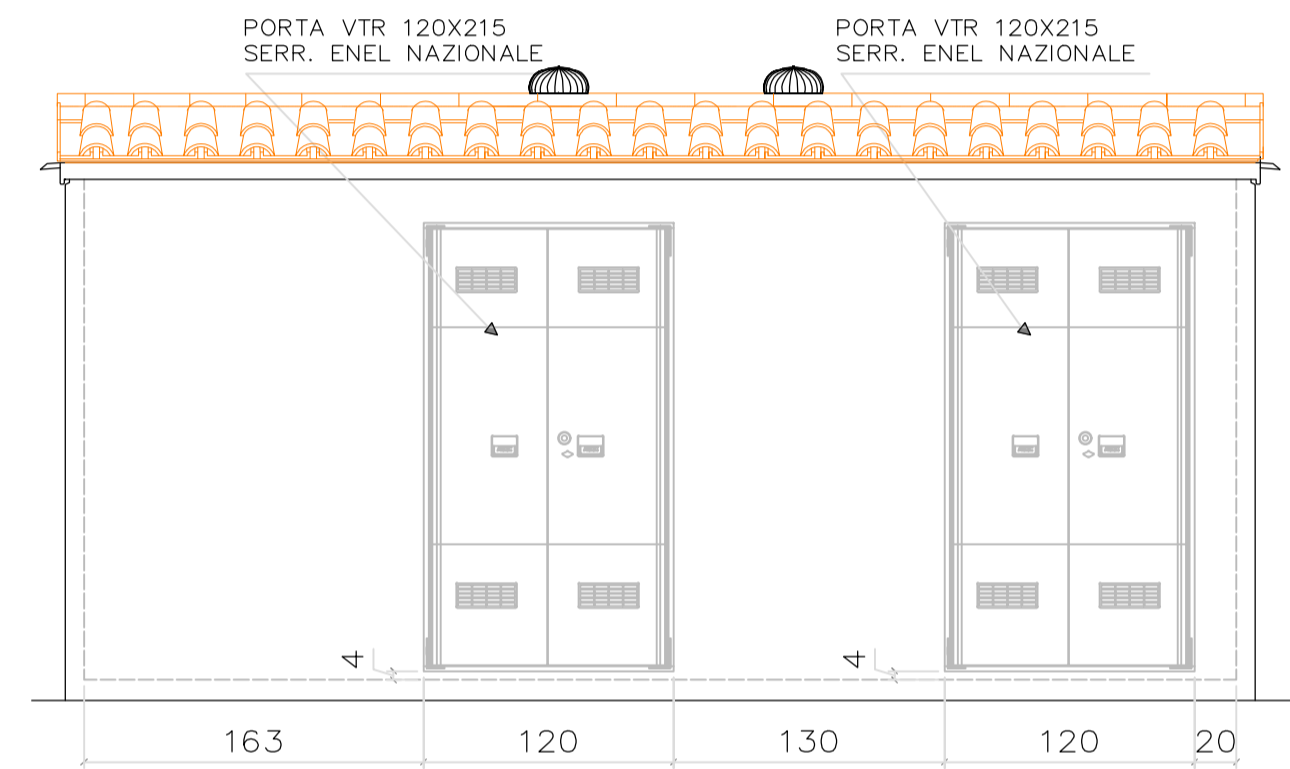
VISTA LATO DESTRO



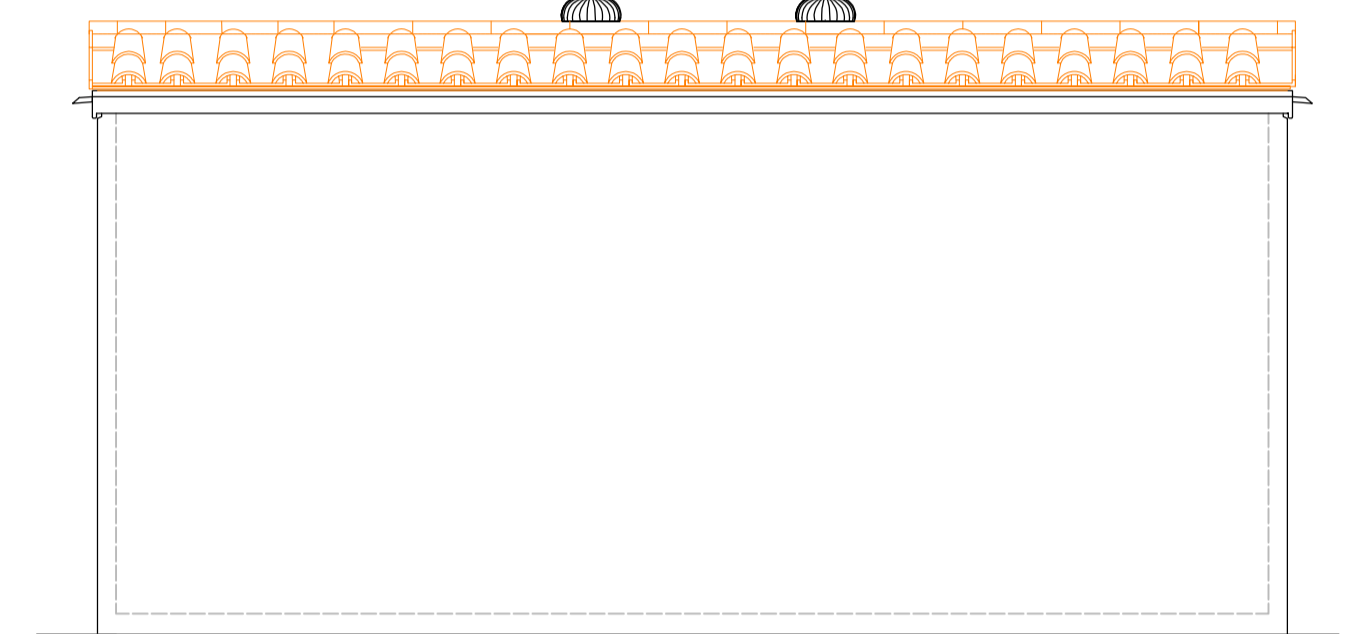
VISTA LATO SINISTRO



VISTA FRONTALE



VISTA POSTERIORE



0	-	SA	CP	LC	07/2022
REV.	DESCRIZIONE	DISEGN.	CONTROL.	APPROV.	DATA

		Milano SpA Via Carlo Farini 6 20143 Milano Tel. +39 02 54118173 Fax +39 02 54129590 www.montanaonline.com		P.IVA 10414270156 Cap. Soc. 600.000,00 € ISO 9001 - ISO 14001	
Committente FLYNIS PV 7 SRL VIA STATUTO 10 20121 MILANO (MI)					
Progettati ING. LAURA CONTI Iscritta all'Ordine degli Ingegneri della Provincia di Pavia al n. 1726					
Oggetto IMPIANTO AGRIVOLTAICO A TERRA POTENZA NOMINALE 14,51 MW COMUNE DI VEGLIE (LE) PROGETTO DEFINITIVO					
Titolo PARTICOLARI CABINE ELETTRICHE - UTENTE (DG2061)		N. Tav. 12.4			
No. Riv. 2983_5070_MG_VIA_T12.4_REVO_CABINE ELETTRICHE - CABINA UTENTE		Scala VARIE			
È VIETATA LA RIPRODUZIONE DI QUESTO DOCUMENTO SENZA PREVENTIVA AUTORIZZAZIONE SCRITTA DELLA MONTANA SPA					