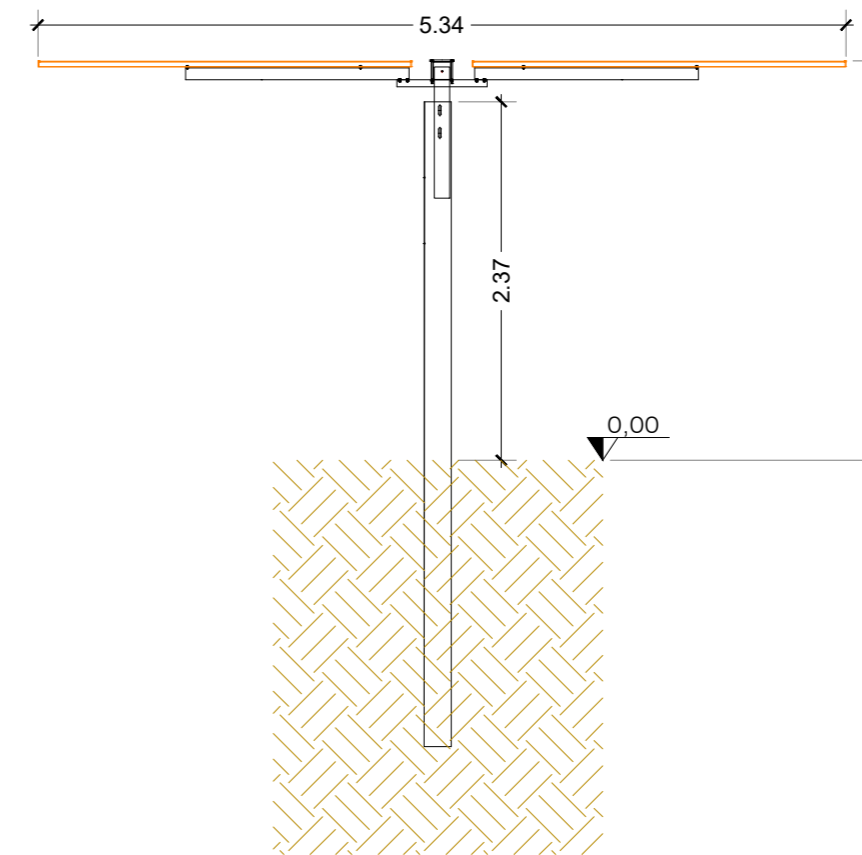
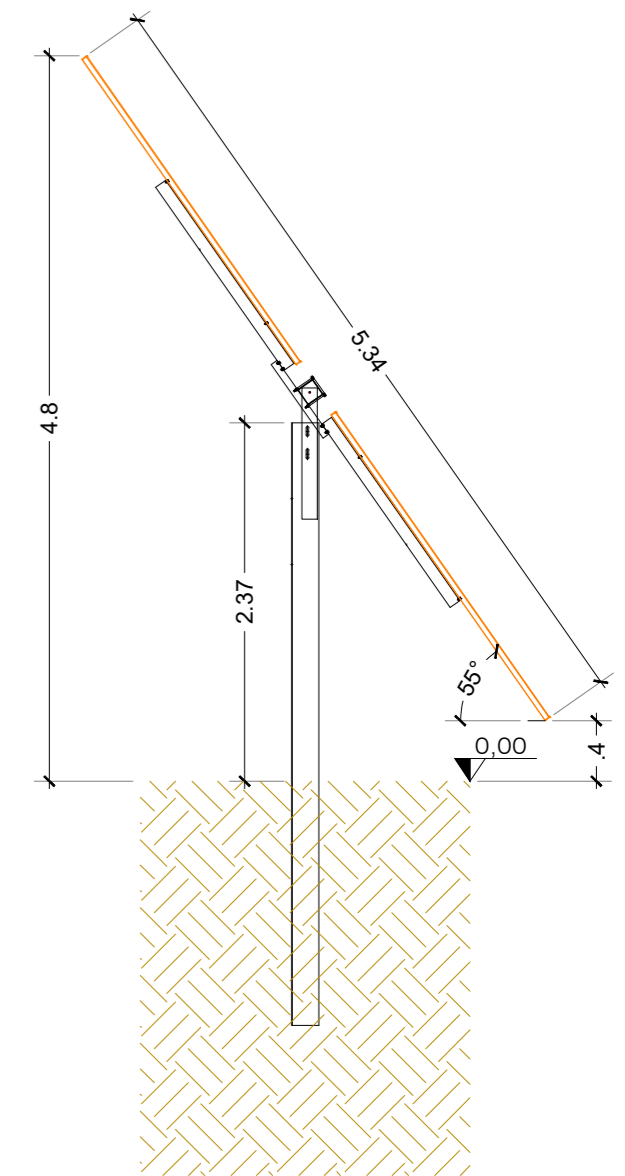


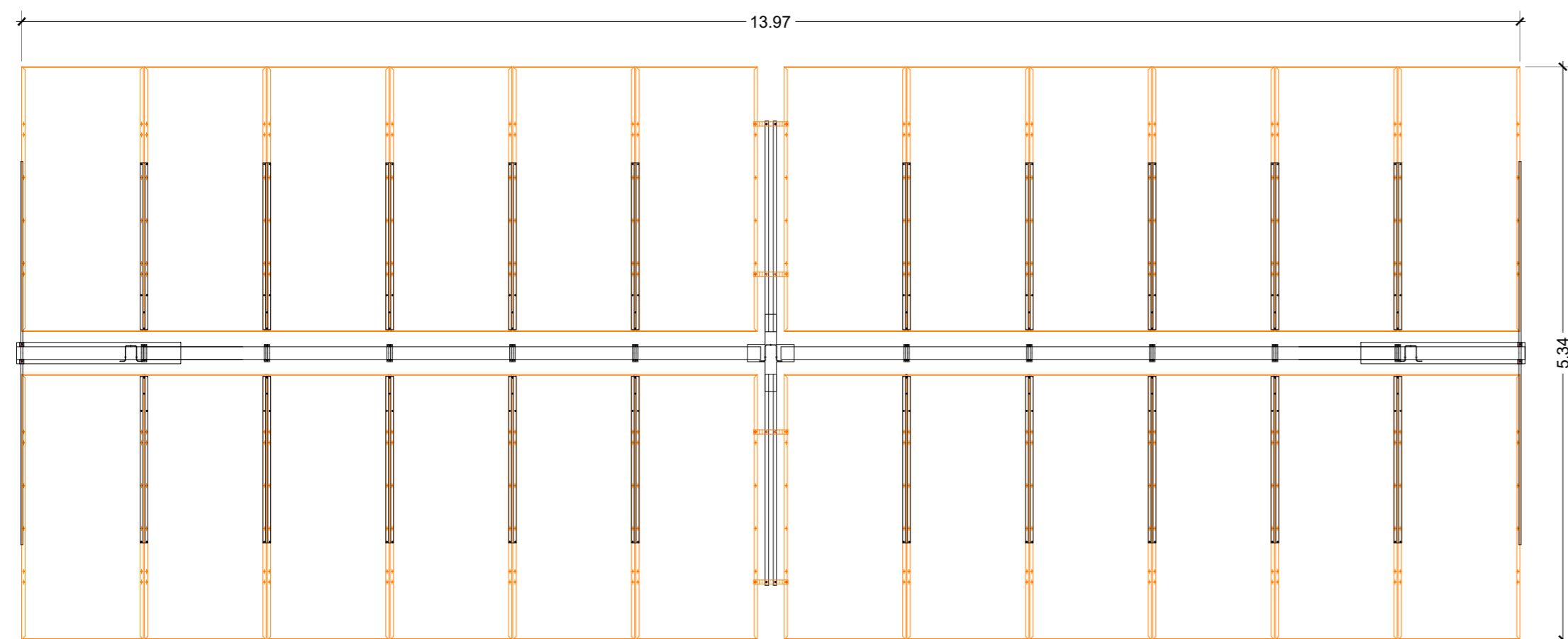
PROSPETTO FRONTALE



PROSPETTO LATERALE - inclinazione 0°



PROSPETTO LATERALE - inclinazione 55°



PLANIMETRIA

0	Prima emissione	PM	VC	GC	07/2022
Rev.	Descrizione	Redatto	Verificato	Approvato	Data
Proponente: TEP RENEWABLES (BUTERA PV) S.R.L. Viale Shakespeare, 71 00144 – Roma P.IVA e C.F. 16627641000 – REA RM - 1666510					
Progetto: IMPIANTO FOTOVOLTAICO A TERRA (AGRIVOLTAICO) COLLEGATO ALLA RTN POTENZA NOMINALE (DC) 14,26 MWp POTENZA IN IMMISSIONE (AC) 13,6 MW Comune di Butera (CL)					
PROGETTO DEFINITIVO					
Progettisti: ING. VALENTINA CASALINI Iscritta all'Ordine degli Ingegneri della Provincia di Pisa al n.2940 B-91					
Tavola: PARTICOLARE STRUTTURE DI SOSTEGNO MODULI					TAV. N°: CV-T01
Rif: 22-00073-IT-BUTERA_CV-T01					Scala: 1:20
E' VIETATA LA RIPRODUZIONE DI QUESTO DOCUMENTO SENZA PREVENTIVA AUTORIZZAZIONE SCRITTA DEL PROPONENTE					