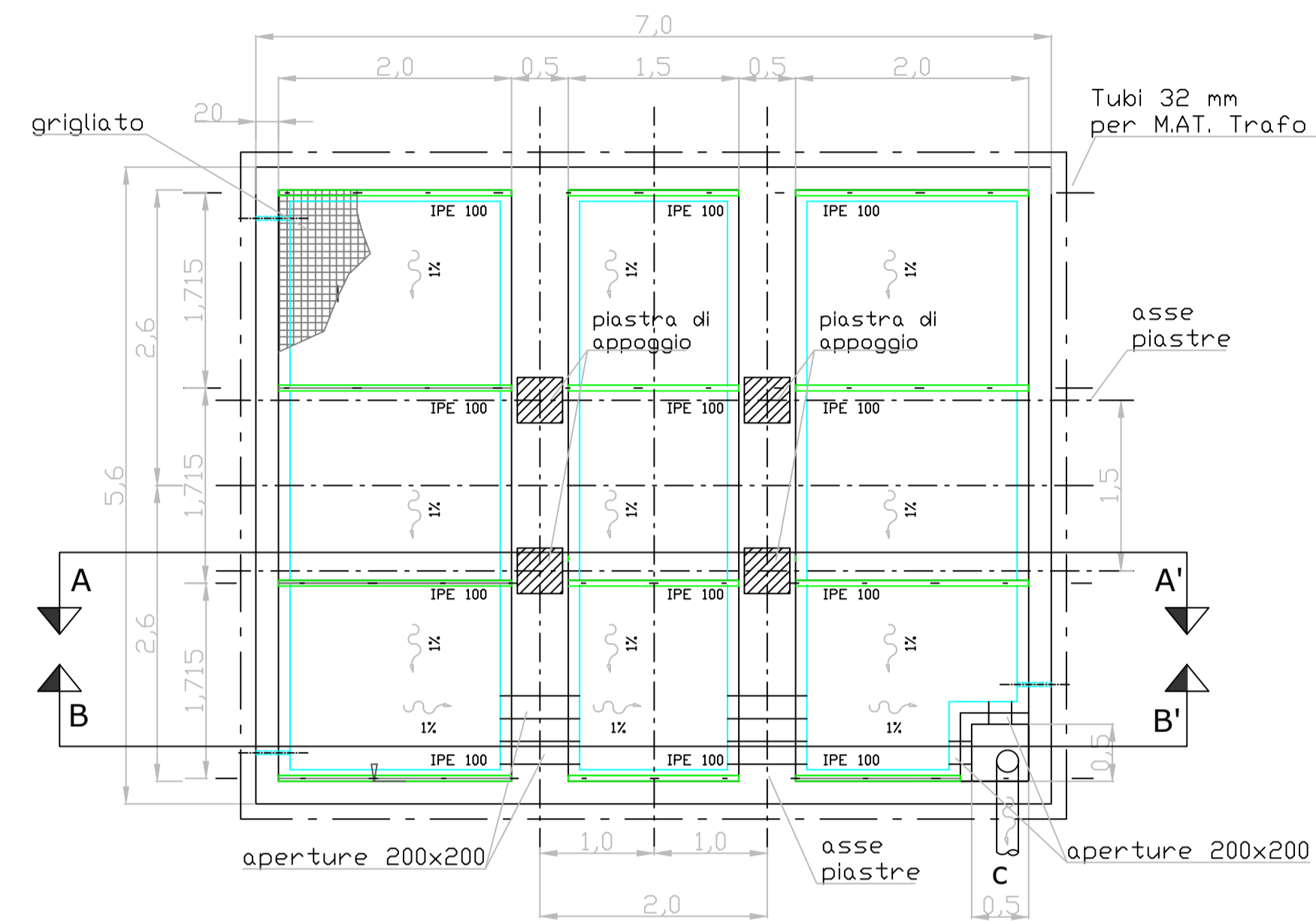
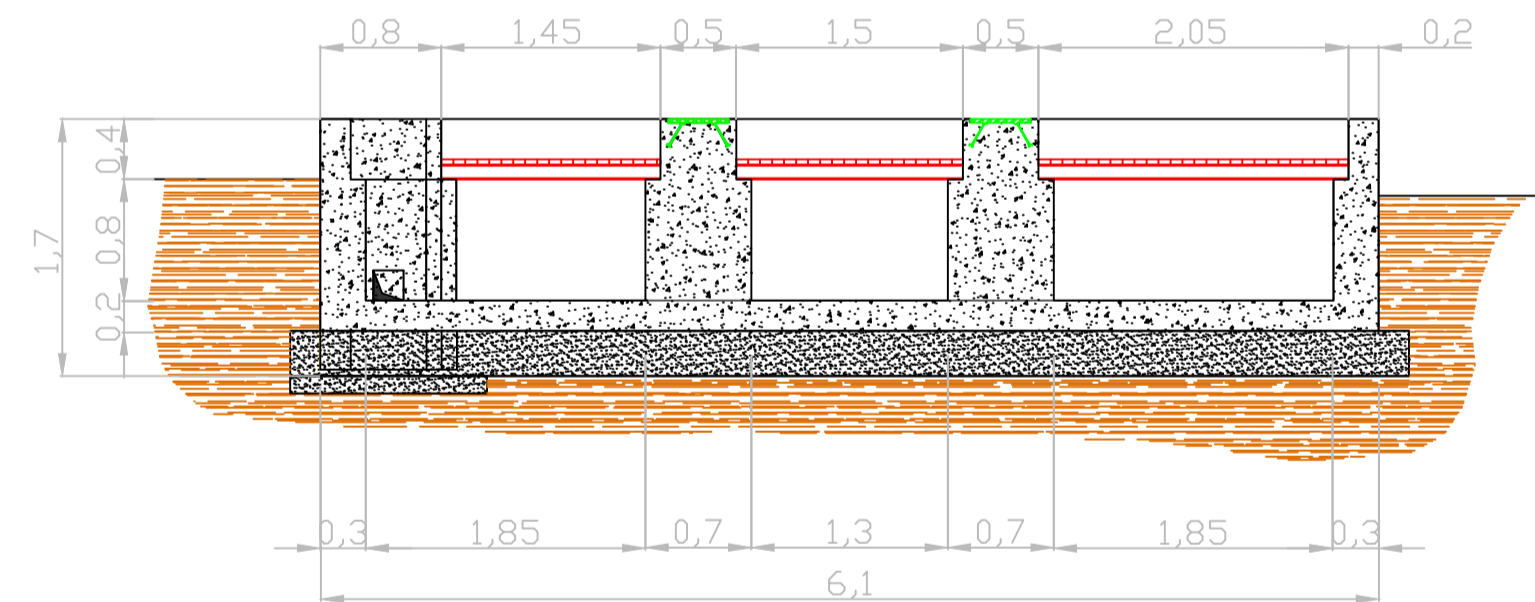


FONDAZIONE DEL TRASFORMATORE MT/AT 30/150 kV

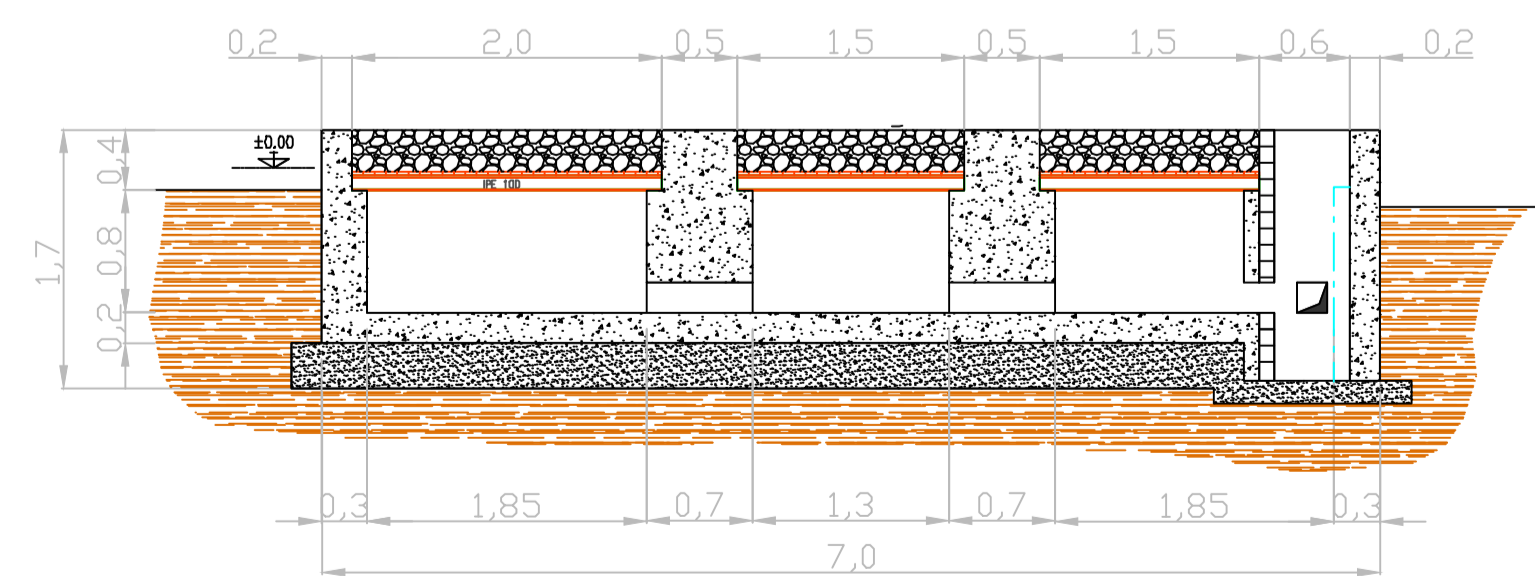
VISTA DALL'ALTO



SEZIONE A-A'

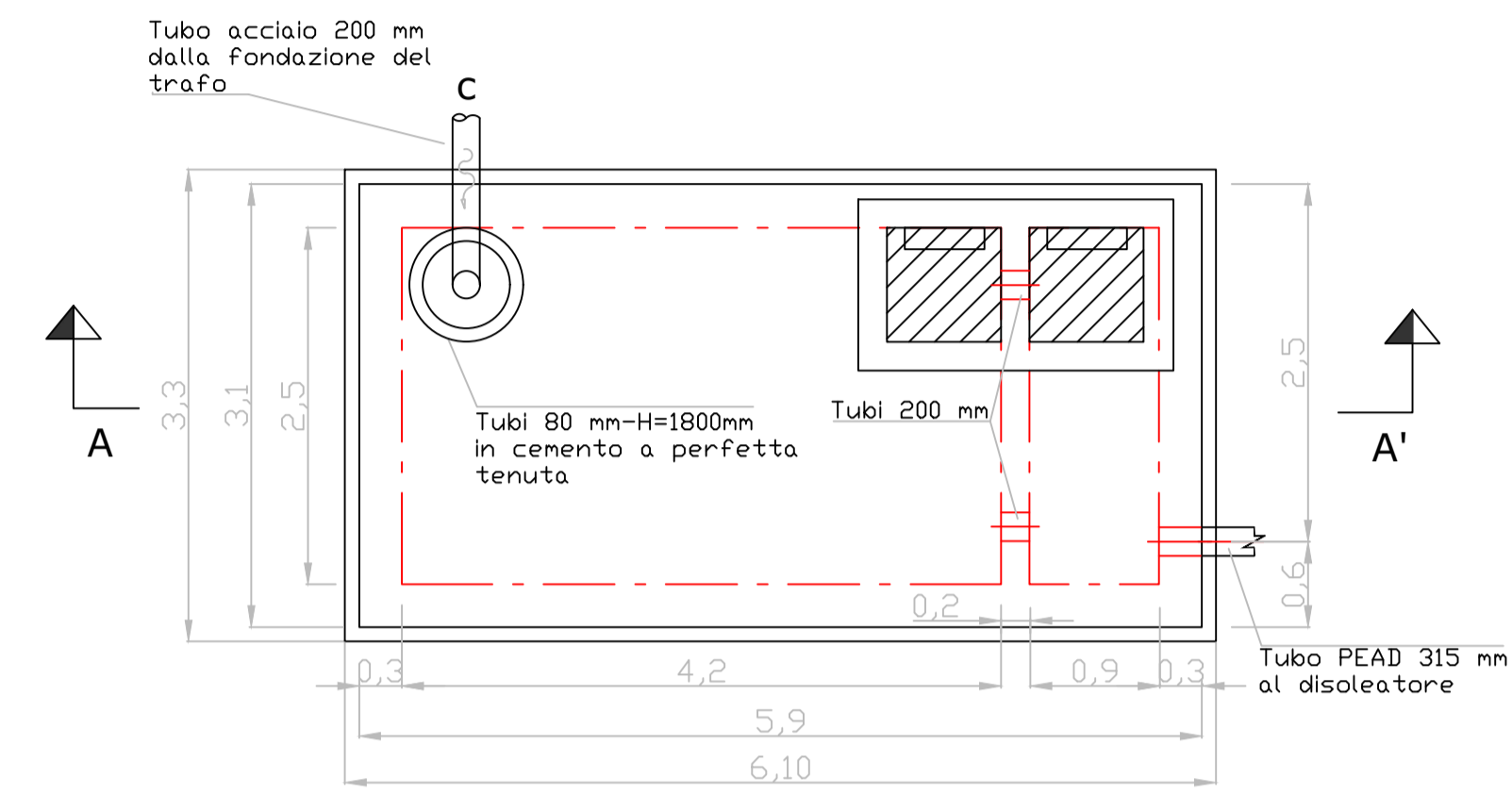


SEZIONE B-B'

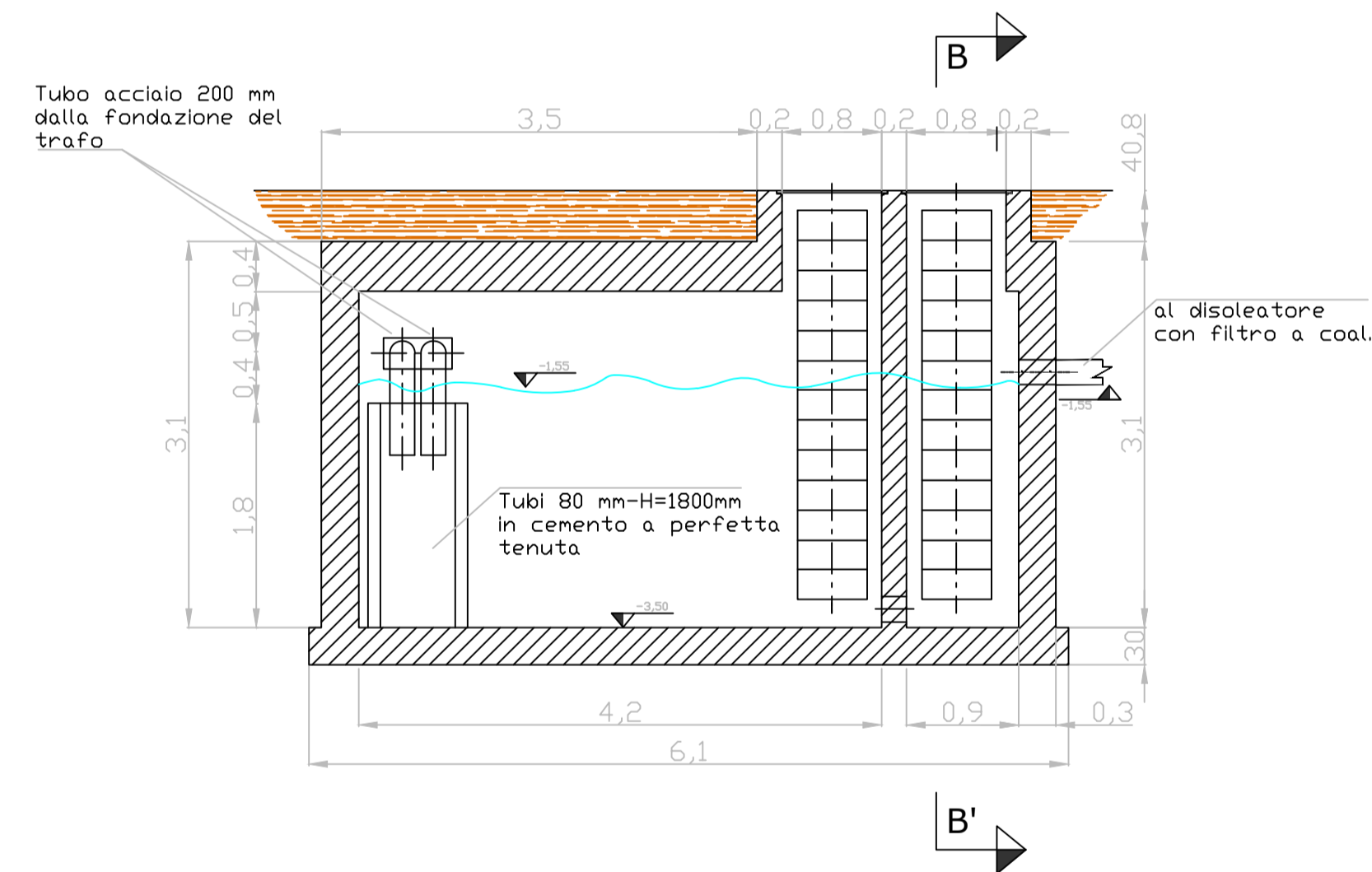


VASCA DI RACCOLTA OLIO

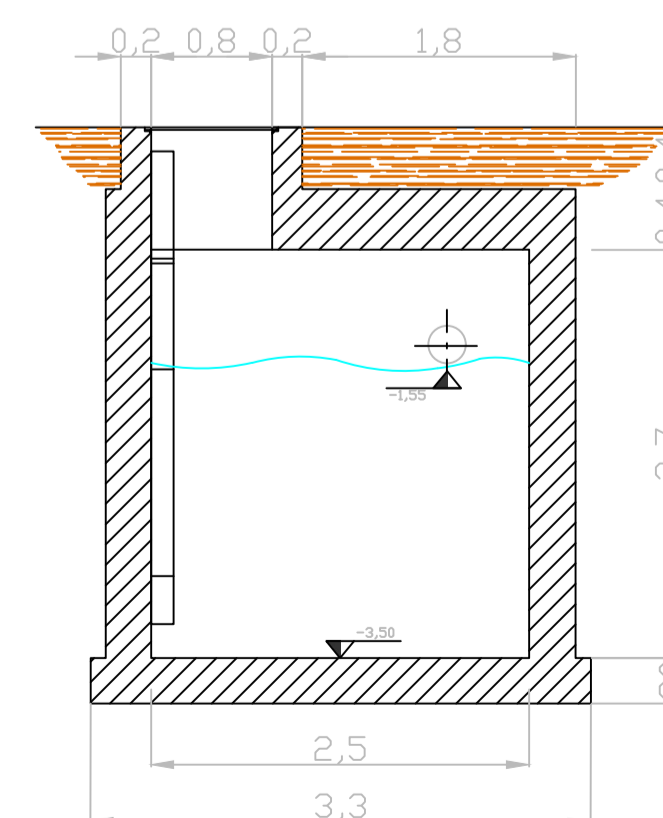
VISTA DALL'ALTO



SEZIONE A-A'



SEZIONE B-B'



REGIONE SICILIA
 Comuni di Valledolmo (PA) e Sclafani Bagni (PA)
PROGETTO DEFINITIVO

PROGETTO DEFINITIVO PER LA REALIZZAZIONE DI UN IMPIANTO EOLICO DELLA POTENZA DI 36 MW sito nei comuni di Valledolmo (PA) e Sclafani Bagni (PA) e delle relative opere di connessione da realizzarsi nei comuni di Caltavuturo, Polizzi Generosa, Castellana Sicula e Villalba

TITOLO
 Pianta, prospetto e sezione della fondazione vasca raccolta olio del trasformatore MT/AT

PROGETTAZIONE	PROPRONENTE	
 SR International S.r.l. C.so Vittorio Emanuele II, 282-284 - 00186 Roma Tel. 06 8079555 - Fax 06 80693106 C.F. e P.IVA 13457211004	 Sorgenia Zefiro Srl Codice Fiscale e Partita Iva: 12497930961 Indirizzo PEC: sorgenia.zefiro@legalmail.it Sede legale: via Alessandro Algardi 4, 20148 Milano	

00	29/08/2022	F. Lauretti	Imperato	Sorgenia Zefiro	Vasca raccolta olio trafo
Revisione	Data	Elaborato	Verificato	Approvato	Vasca raccolta olio