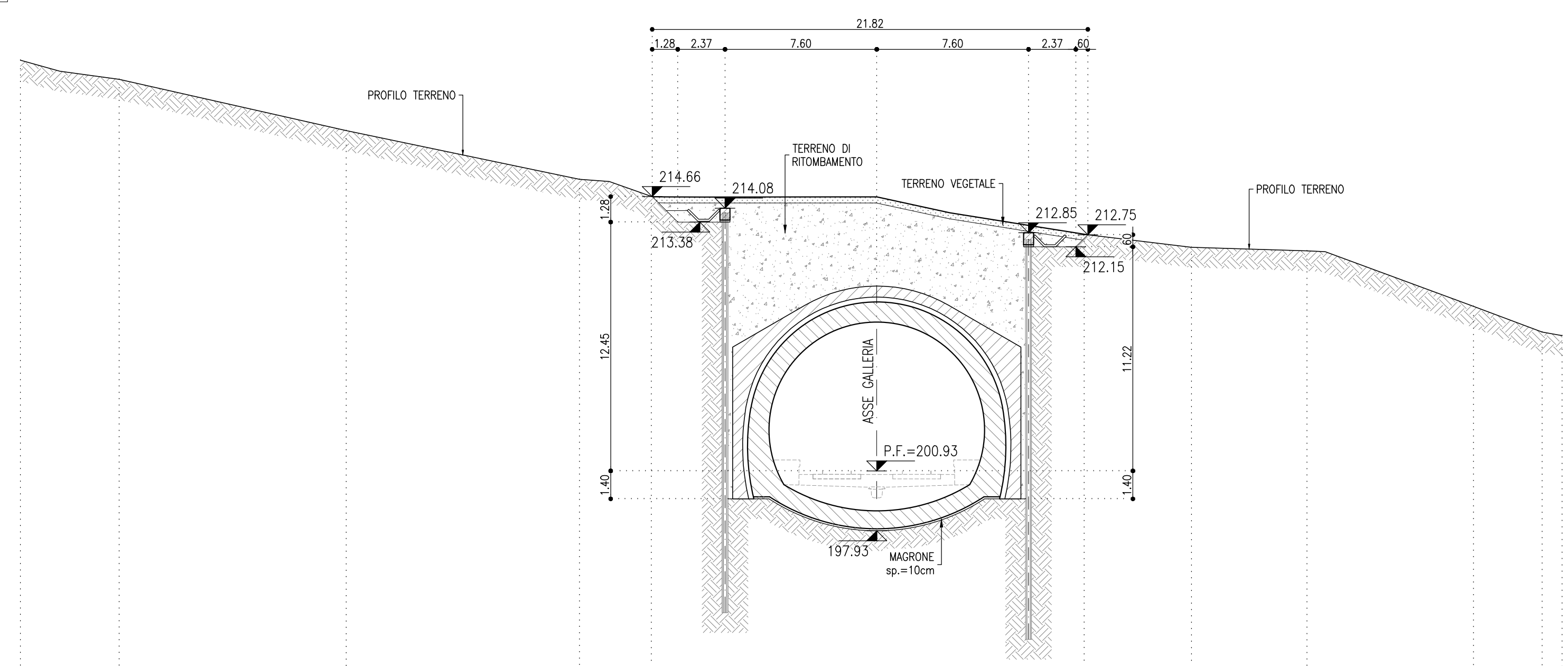


PROGRESSIVA	0+937.53
AREA DI RITOMB.	82.20 mq
TERRENO VEGETALE	6.50 mq

### SEZIONE B-B SCALA 1:200

SEZIONE TRASVERSALE

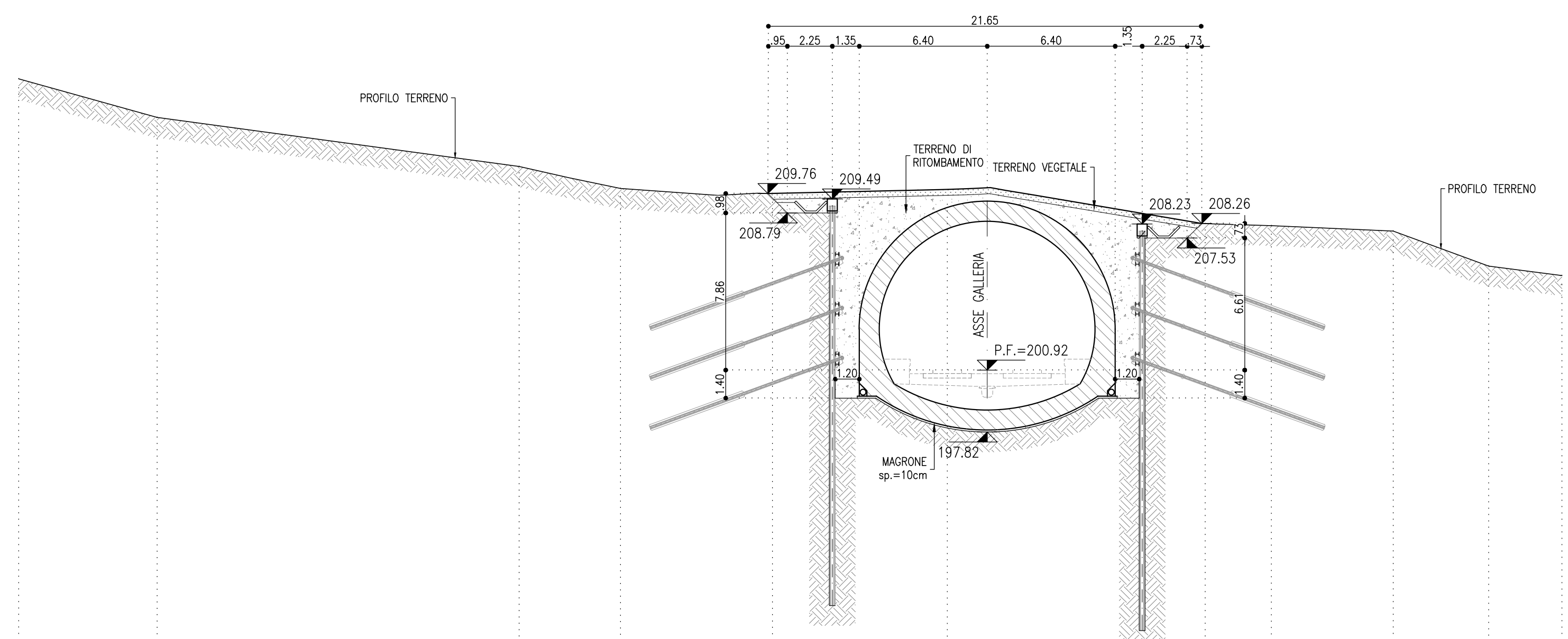


PROGRESSIVE	Q.Rif. = 186.00													
	36.94	34.57	32.89	32.99	3.46	0.00	-4.83	-13.39	-17.78	-23.54	-31.88	-35.30		
	226.53	217.96	214.67	214.67		200.01	212.77	212.12	211.94	209.17	207.88	207.88		
QUOTE TERRENO														
QUOTE PROGETTO														
PARZIALI	11.37	11.68	3.60	5.83	3.46	6.92	5.56	5.37	5.79	8.34	3.44			

PROGRESSIVA	0+950.03
AREA DI RITOMB.	45.13 mq
TERRENO VEGETALE	6.38 mq

### SEZIONE C-C SCALA 1:200

SEZIONE TRASVERSALE

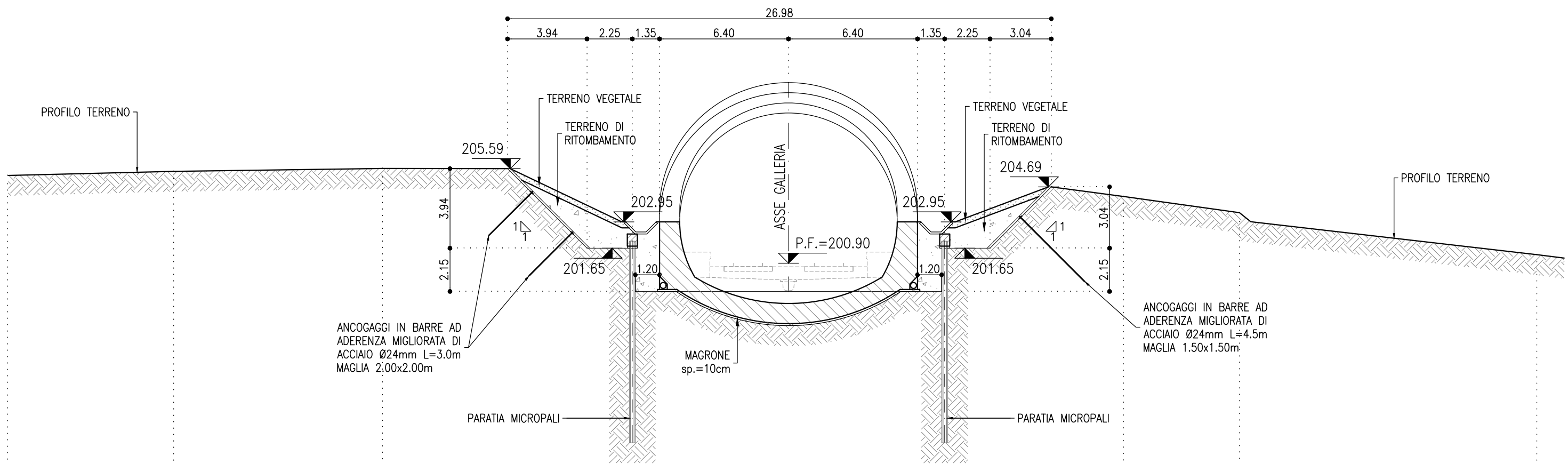


PROGRESSIVE	Q.Rif. = 186.00													
	16.45	16.53	21.42	16.54	6.35	0.00	-4.83	-12.20	-16.22	-22.31	-27.78			
	215.50	213.57	211.12	210.01	209.76	208.36	208.36	208.15	207.88	207.88	206.13	206.13		
QUOTE TERRENO														
QUOTE PROGETTO														
PARZIALI	6.93	18.11	5.07	7.60	8.75	4.82	8.08	3.32	6.09	4.77	5.38			

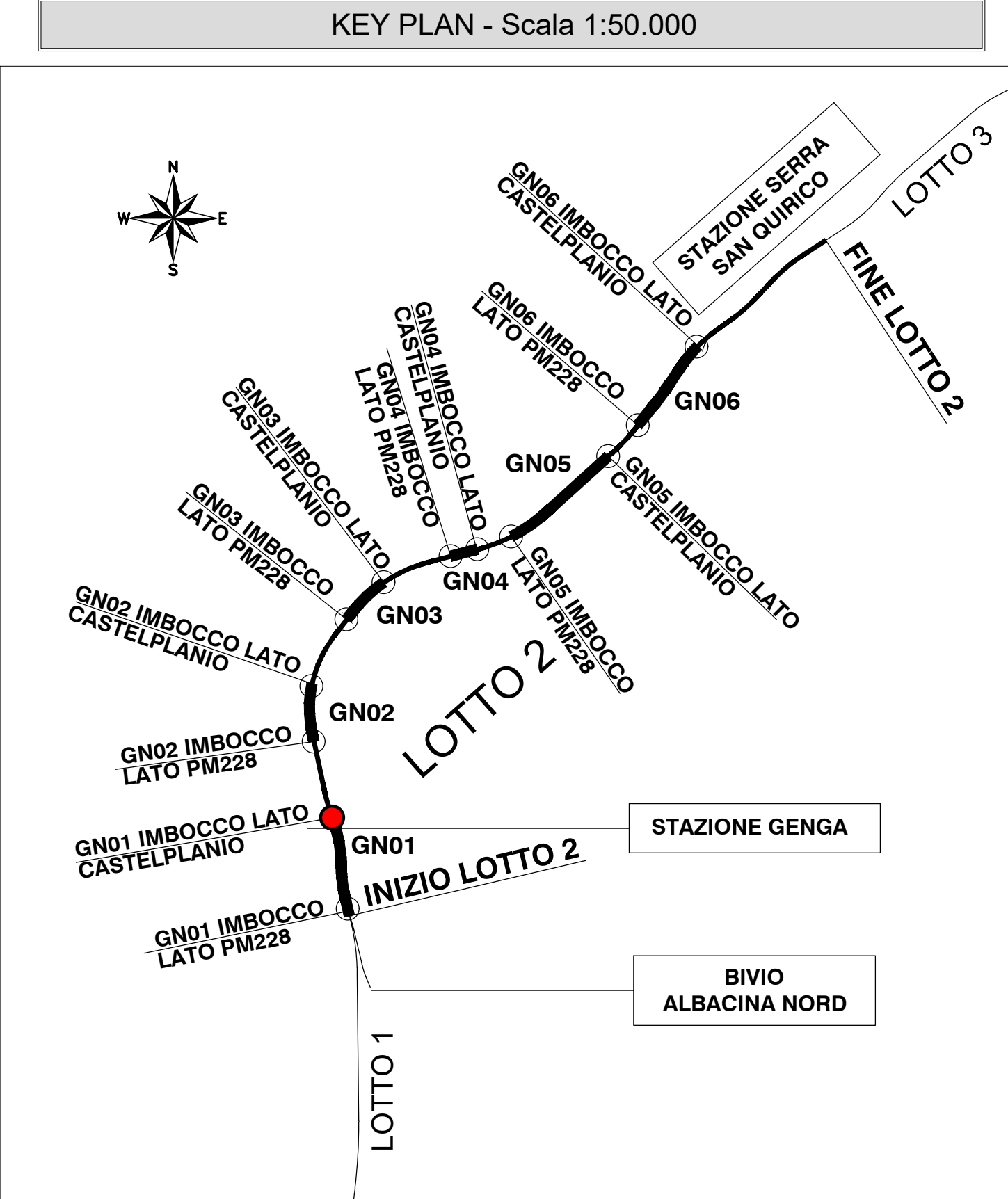
PROGRESSIVA	0+950.03
AREA DI RITOMB.	17.04 mq
TERRENO VEGETALE	3.02 mq

### SEZIONE D-D SCALA 1:200

SEZIONE TRASVERSALE



PROGRESSIVE	Q.Rif. = 814.00													
	36.75	26.51	18.14	4.38	0.00	-9.12	-14.62	-24.38						
	205.35	205.46	205.60	205.59	205.62	205.47	204.22	203.41	203.41	203.33	203.33			
QUOTE TERRENO														
QUOTE PROGETTO														
PARZIALI	8.24	10.36	13.77	4.38	9.12	9.50	5.76	14.75						



**NOTE**  
- EVENTUALI DIFFERENZE TRA LE MISURE TOTALI E LE SOMMATORIE DELLE MISURE PARZIALI SONO DOVUTE AGLI ARROTONDAMENTI AUTOMATICI DI AUTOCAD

**LEGENDA**  
P.F. = PIANO DEL FERRO  
P.S. = PIANO DI SCAVO



**U.O. GALLERIE**

**PROGETTO FATTIBILITA' TECNICO ECONOMICA**

**POTENZIAMENTO INFRASTRUTTURALE ORTE-FALCONARA**  
**RADDOPPIO DELLA TRATTA PM228-CASTELPLANIO**  
**Lotto 2**

**GALLERIA VALTREARA GN01 - IMBOCCO LATO CASTELPLANIO**  
Sistemazione definitiva - Sezioni caratteristiche

SCALA :  
1:200

COMMESSA LOTTO FASE ENTE TIPO DOC. OPERA/DISCIPLINA Progr. REV.

IR0P 02 R 07 W9 GA0200 001 A

Revis.	Descrizione	Redatto	Data	Verificato	Data	Approvato	Data	Autorizzato	Data
A	Emissione per gara	E. Pignatelli	Ottobre 2022	G. Quaranta	Ottobre 2022	C. Ungari	Ottobre 2022	A. Scotti	Ottobre 2022