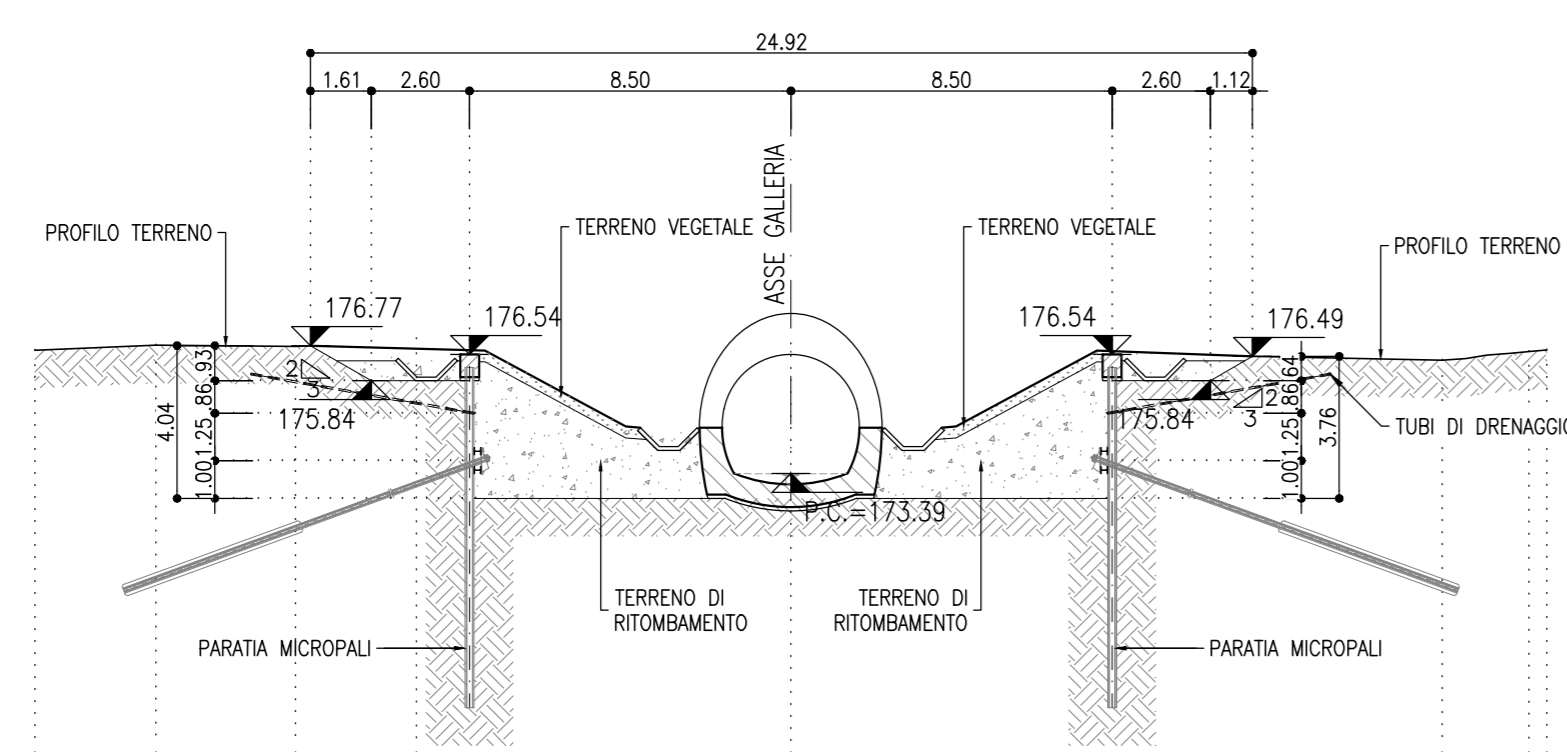


SEZIONE B-B
SCALA 1:200
SEZIONE TRASVERSALE

PROGRESSIVA	0+040.00
AREA DI RITOMB.	30.65 mq
TERRENO VEGETALE	2.58 mq

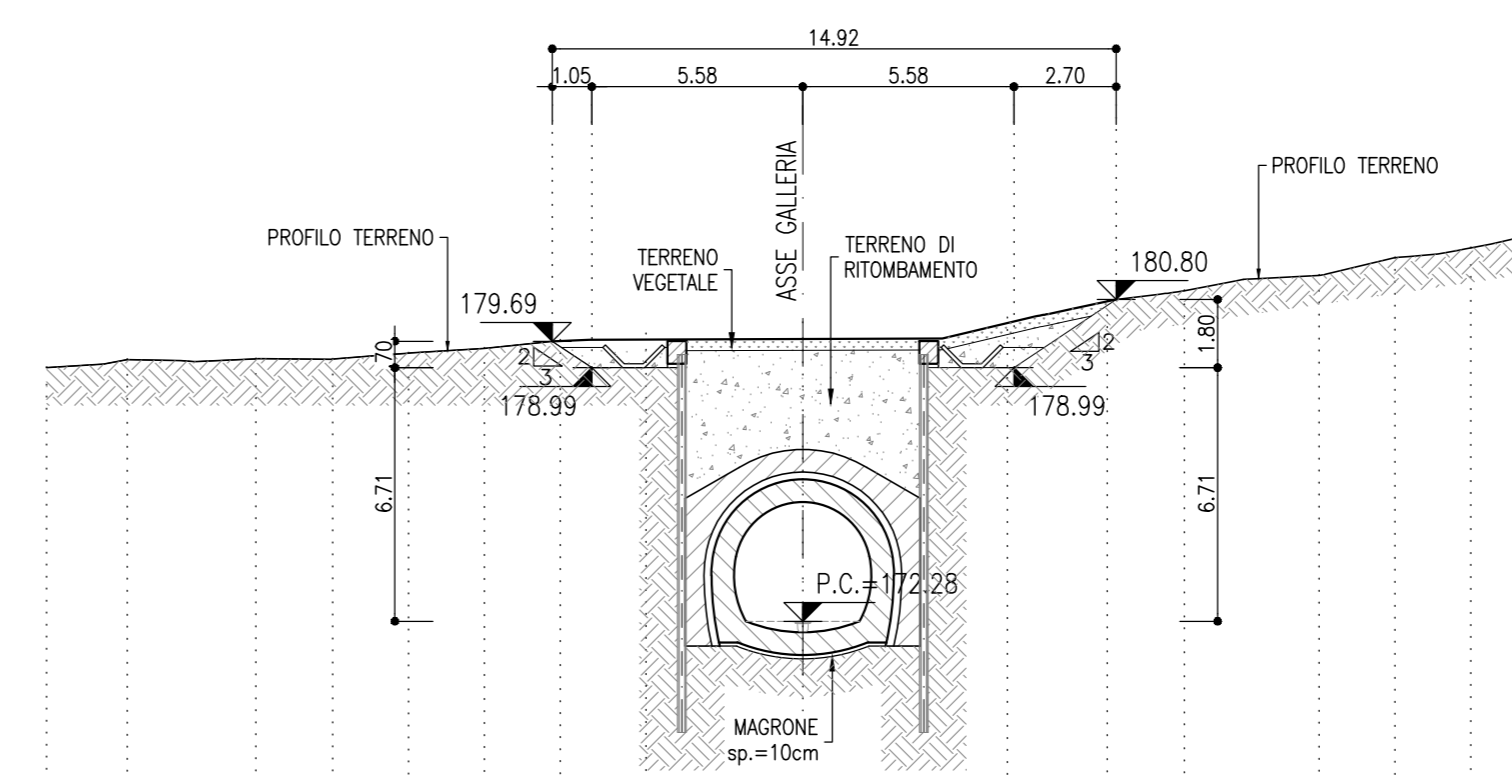


Q.Rif.=166.00

PROGRESSIVE	176.78	176.77	176.77	176.54	176.54	176.49	172.2	172.2
QUOTE TERRENO	-16.80	-13.11	-8.91	0.00	3.93	176.41	176.41	176.41
QUOTE PROGETTO				173.39				
PARZIALI	5.67	3.89	3.20	9.91	3.93	13.30	2.29	

SEZIONE D-D
SCALA 1:200
SEZIONE TRASVERSALE

PROGRESSIVA	0+070.000
AREA DI RITOMB.	20.85 mq
TERRENO VEGETALE	3.18 mq

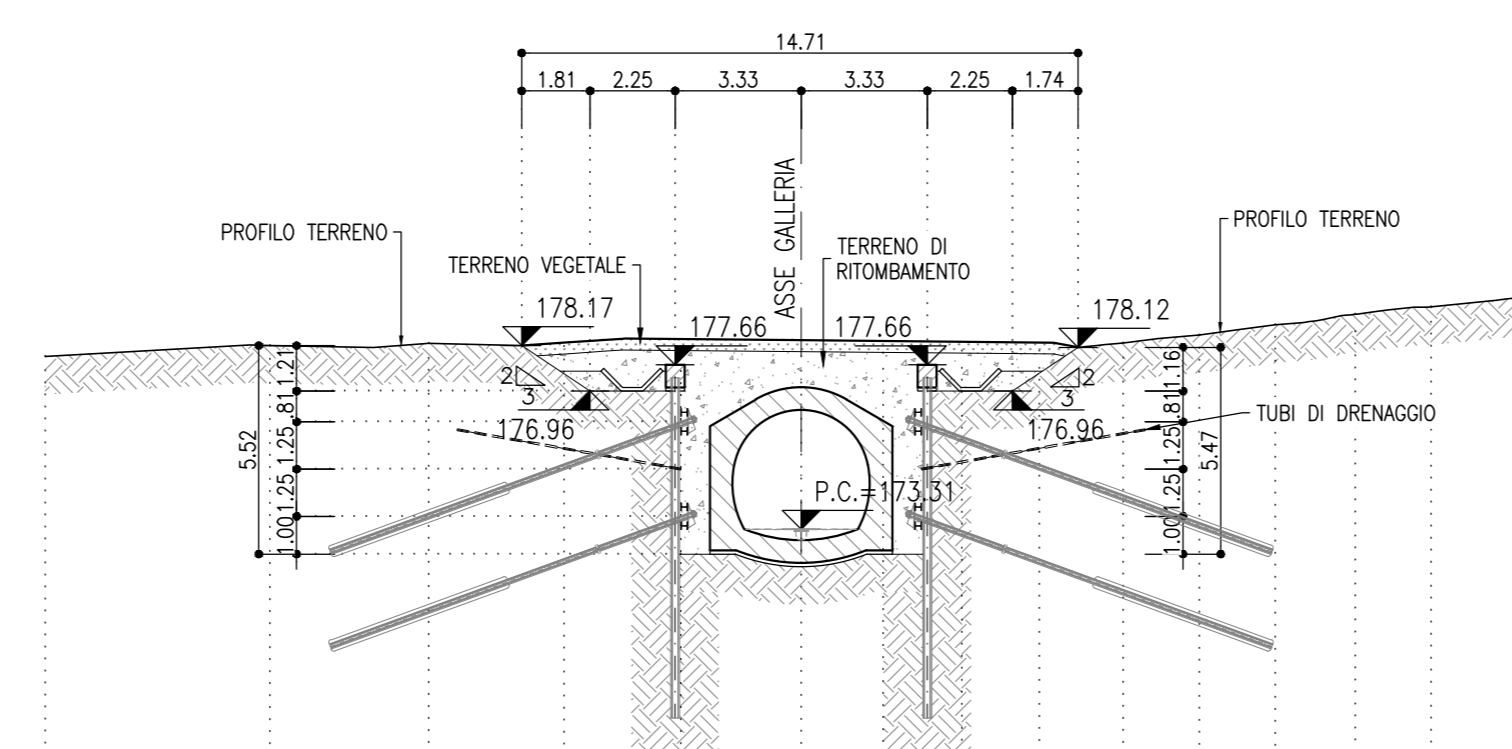


Q.Rif.=166.00

PROGRESSIVE	179.20	179.23	179.27	179.38	179.50	179.71	179.86	179.84	180.00	180.28	180.30	180.39	181.00	181.41	181.80	182.14	182.60
QUOTE TERRENO	-11.87	-14.47	-13.44	-10.63	-8.43	-4.47	-4.15	-2.11	0.00	2.06	5.41	8.05	10.09	13.66	15.67	17.67	18.68
QUOTE PROGETTO									172.28								
PARZIALI	3.40	2.84	2.00	2.01	2.01	2.27	2.04	2.11	2.06	3.35	2.64	2.04	3.57	2.01	2.01	2.01	

SEZIONE C-C
SCALA 1:200
SEZIONE TRASVERSALE

PROGRESSIVA	0+057.10
AREA DI RITOMB.	20.70 mq
TERRENO VEGETALE	4.30 mq



Q.Rif.=166.00

PROGRESSIVE	178.17	178.23	178.14	177.85	177.66	177.66	177.86	178.03	178.02	178.24	178.45	178.71	178.89	179.19
QUOTE TERRENO	-14.05	-8.86	-4.28	-3.18	0.00	2.17	4.25	6.30	8.52	10.53	12.53	14.66	16.66	18.68
QUOTE PROGETTO					173.39									
PARZIALI	4.20	3.58	3.09	3.18	2.17	2.08	2.05	2.22	2.01	2.01	2.12	2.00	3.80	

NOTE

- EVENTUALI DIFFERENZE TRA LE MISURE TOTALI E LE SOMMATORIE DELLE MISURE PARZIALI SONO DOVUTE AGLI ARROTONDAMENTI AUTOMATICI DI AUTOCAD

LEGENDA

P.F.= PIANO DEL FERRO
P.S.= PIANO DI SCAVO

COMMITTENTE:

PROGETTAZIONE:

U.O. GALLERIE

PROGETTO FATTIBILITA' TECNICO ECONOMICA

POTENZIAMENTO INFRASTRUTTURALE ORTE-FALCONARA
RADDOPPIO DELLA TRATTA PM228-CASTELPLANIO
Lotto 2

GALLERIA MURANO GN06 - IMBOCCO USCITA/ACCESSO PEDONALE
Sistemazione definitiva - Sezioni caratteristiche

SCALA:
1:200

COMMESSA	LOTTO	FASE	ENTE	TIPO DOC.	OPERA/DISCIPLINA	PROGR.	REV.
IR0P	02	R	07	W9	GA1400	001	A

Revis.	Descrizione	Redatto	Data	Verificato	Data	Approvato	Data	Autorizzato	Data
A	Emissione per gara	E. Pignatelli	Ottobre 2022	G. Quaranta	Ottobre 2022	C. Ungari	Ottobre 2022	A. Scattolon	Ottobre 2022