

		<p>CODE</p> <p>G13901A</p>
		<p>PAGE</p> <p>1 di/of 12</p>

## RELAZIONE ILLUSTRATIVA

### IN MERITO ALLA RISPONDEZZA DEL PROGETTO AI REQUISITI MINIMI DI CUI ALLE LINEE GUIDA IN MATERIA DI IMPIANTI AGRIVOLTAICI DEL MITE

#### Sommario

1. Premessa: i requisiti dell'impianto agrivoltaico introdotti dalla "Linee Guida" del MITE .....	2
2. Il REQUISITO A: "l'impianto rientra nella definizione di "agrivoltaico" (cfr. Linee Guida, Capitolo 2, paragrafo 2.3, pag. 20 ss) .....	3
2.1 VERIFICA DEL RISPETTO DEI REQUISITI A.1 E A 2. NEL PROGETTO .....	3
3. IL REQUISITO B: "Il sistema agrivoltaico è esercito, nel corso della vita tecnica dell'impianto, in maniera da garantire la produzione sinergica di energia elettrica e prodotti agricoli" (cfr. Linee Guida, Capitolo 2, paragrafo 2.3, pag. 20 ss): .....	4
3.1 VERIFICA DEL RISPETTO DEL REQUISITO B1 NELL PROGETTO: Continuità dell'attività agricola.....	4
3.2 VERIFICA DEL RISPETTO REQUISITO B2 NEL PROGETTO: <i>Producibilità elettrica minima</i> .....	6
4. IL REQUISITO C: "l'impianto agrivoltaico adotta soluzioni integrate innovative con moduli elevati da terra" (cfr. Linee Guida, Capitolo 2, paragrafo 2.5, pagg. 23 ss):.....	8
5. IL REQUISITO D: "Monitoraggio del risparmio idrico e monitoraggio della continuità dell'attività agricola" (cfr. Linee Guida, Capitolo 2, paragrafo 2.6, pagg. 25 ss): .....	9
5.1. VERIFICA DEI REQUISITI D NEL PROGETTO .....	9
6. CONCLUSIONI.....	12

		<p>CODE</p> <p>G13901A</p>
		<p>PAGE</p> <p>2 di/of 12</p>

## 1. Premessa: i requisiti dell'impianto agrivoltaico introdotti dalla "Linee Guida" del MITE

Come definito dal decreto legislativo 8 novembre 2021, n. 199 di recepimento della direttiva RED II, l'Italia si pone come obiettivo quello di accelerare il percorso di crescita sostenibile del Paese, al fine di raggiungere gli obiettivi europei al 2030 e al 2050.

In tale ambito, risulta di particolare importanza individuare percorsi sostenibili per la realizzazione delle infrastrutture energetiche necessarie, che consentano di coniugare l'esigenza di rispetto dell'ambiente e del territorio con quella di raggiungimento degli obiettivi di decarbonizzazione.

Una delle soluzioni emergenti è quella di realizzare impianti c.d. "agrivoltaici", ovvero impianti fotovoltaici che consentano di preservare la continuità delle attività di coltivazione agricola e pastorale sul sito di installazione, garantendo, al contempo, una buona produzione energetica da fonti rinnovabili.

Il Ministero Della Transizione Ecologica, nel giugno 2022, ha pubblicato le "Linee Guida in materia di Impianti Agrivoltaici", che al punto 2.2 (pag. 19), riportato di seguito, chiariscono quali sono le caratteristiche minime e i requisiti che un impianto fotovoltaico dovrebbe possedere, sia per essere definito agrivoltaico, sia per ciò che riguarda gli impianti più avanzati, che possono accedere agli incentivi statali e del PNRR:

### "2.2 Caratteristiche e requisiti degli impianti agrivoltaici

*REQUISITO A: Il sistema è progettato e realizzato in modo da adottare una configurazione spaziale ed opportune scelte tecnologiche, tali da consentire l'integrazione fra attività agricola e produzione elettrica e valorizzare il potenziale produttivo di entrambi i sottosistemi;*

*REQUISITO B: Il sistema agrivoltaico è esercito, nel corso della vita tecnica, in maniera da garantire la produzione sinergica di energia elettrica e prodotti agricoli e non compromettere la continuità dell'attività agricola e pastorale;*

*REQUISITO C: L'impianto agrivoltaico adotta soluzioni integrate innovative con moduli elevati da terra, volte a ottimizzare le prestazioni del sistema agrivoltaico sia in termini energetici che agricoli;*

*REQUISITO D: Il sistema agrivoltaico è dotato di un sistema di monitoraggio che consenta di verificare l'impatto sulle colture, il risparmio idrico, la produttività agricola per le diverse tipologie di colture e la continuità delle attività delle aziende agricole interessate;*

*REQUISITO E: Il sistema agrivoltaico è dotato di un sistema di monitoraggio che, oltre a rispettare il requisito D, consenta di verificare il recupero della fertilità del suolo, il microclima, la resilienza ai cambiamenti climatici.*

Si ritiene dunque che:

- *Il rispetto dei requisiti A, B è necessario per definire un impianto fotovoltaico realizzato in area agricola come "agrivoltaico". Per tali impianti dovrebbe inoltre (essere) previsto il rispetto del requisito D.2.*
- *Il rispetto dei requisiti A, B, C e D è necessario per soddisfare la definizione di "impianto agrivoltaico avanzato" e, in conformità a quanto stabilito dall'articolo 65, comma 1-quater e 1-quinquies, del decreto-legge 24 gennaio 2012, n. 1, classificare l'impianto come meritevole dell'accesso agli incentivi statali a valere sulle tariffe elettriche.*
- *Il rispetto dei A, B, C, D ed E sono pre-condizione per l'accesso ai contributi del PNRR [...]"*

		CODE G13901A
		PAGE 3 di/of 12

Come in seguito si dimostrerà, l'impianto in progetto oggetto della presente relazione rientra nella definizione di impianto "**agrivoltaico avanzato**" in quanto soddisfa i requisiti A, B, C e D delle Linee Guida citate.

## 2. Il REQUISITO A: "l'impianto rientra nella definizione di "agrivoltaico" (cfr. Linee Guida, Capitolo 2, paragrafo 2.3, pag. 20 ss)

In base alle Linee Guida, il rispetto del requisito A si deve intendere raggiunto al ricorrere simultaneo di una serie di condizioni costruttive e spaziali. In estrema sintesi, le Linee Guida hanno individuato i seguenti parametri:

- "A.1) *Superficie minima coltivata: è prevista una superficie minima dedicata alla coltivazione*". Si richiede che la superficie destinata all'attività agricola ( $S_{agricola}$ ) sia almeno il 70% della superficie totale del sistema agrivoltaico ( $S_{tot}$ ), secondo la seguente formula

$$"S_{agricola} \geq 0,7 \times S_{tot}"$$

- "A.2) *Percentuale di superficie complessiva coperta dai moduli (LAOR)*". Si richiede che il rapporto in percentuale tra la superficie totale di ingombro dell'impianto agrivoltaico ( $S_{pv}$ ), e la superficie totale occupata dal sistema agrivoltaico ( $S_{tot}$ ), non sia superiore al 40%, secondo la seguente formula:

$$"LAOR \leq 40\% S_{tot}"$$

### 2.1 VERIFICA DEL RISPETTO DEI REQUISITI A.1 E A 2. NEL PROGETTO

Per dimostrare il rispetto dei suddetti parametri, si riportano di seguito le misure delle superfici ricavate dagli elaborati di progetto calcolate in base ai criteri indicati nelle Linee Guida:

Si specifica che l'impianto prevede la coltivazione sia tra le fila dei moduli e negli spazi liberi (ulivi+legumi) che al di sotto dei moduli (prato a pascolo).

$S_{tot} = 311.572$  mq (area recintata)

$S_{agricola} = 311.572$  mq (area recintata) – 18.390 mq (viabilità+piazzole+cabine) = 293.182 mq

$S_{pv} = 104.255$  mq (moduli fvt)

Vengono di seguito calcolati i parametri A1 e A2:

**REQUISITO A.1:**  $S_{tot} = 311.572$  mq  
 $S_{agricola} = 293.182$  mq = 94,10 % di  $S_{tot} \geq 70\%$  - **RISPETTATO** -

**REQUISITO A.2:**  $S_{tot} = 311.572$  mq  
 $S_{pv} = 104.255$  mq = 33,463 % di  $S_{tot} \leq 40\%$  - **RISPETTATO** -

Pertanto il progetto in esame soddisfa entrambi i requisiti A1 e A2 delle Linee Guida.

		<p>CODE</p> <p>G13901A</p>
		<p>PAGE</p> <p>4 di/of 12</p>

### 3. IL REQUISITO B: “Il sistema agrivoltaico è esercito, nel corso della vita tecnica dell’impianto, in maniera da garantire la produzione sinergica di energia elettrica e prodotti agricoli” (cfr. Linee Guida, Capitolo 2, paragrafo 2.3, pag. 20 ss):

Si richiede che nel corso della vita tecnica utile dell’impianto vengano rispettate le condizioni di reale integrazione fra attività agricola e produzione elettrica, valorizzando il potenziale produttivo di entrambi i sottosistemi.

Come specificato nelle Linee Guida:

*“In particolare, dovrebbero essere verificate:*

- B.1) la continuità dell’attività agricola e pastorale sul terreno oggetto dell’intervento;
- B.2) la producibilità elettrica minima dell’impianto agrivoltaico, rispetto ad un impianto standard e il mantenimento in efficienza della stessa”.

Con riguardo al primo requisito (B.1), gli elementi da valutare nel corso dell’esercizio dell’impianto, volti a comprovare la continuità dell’attività agricola, sono:

- a) L’esistenza e la resa della coltivazione.  
Tale aspetto può essere valutato tramite il valore della produzione agricola prevista sull’area destinata al sistema agrivoltaico negli anni solari successivi all’entrata in esercizio del sistema stesso espressa in €/ha o €/UBA (Unità di Bestiame Adulto), confrontandolo con il valore medio della produzione agricola registrata sull’area destinata al sistema agrivoltaico negli anni solari antecedenti, a parità di indirizzo produttivo.
- b) Il mantenimento dell’indirizzo produttivo  
Ove sia già presente una coltivazione a livello aziendale, andrebbe rispettato il mantenimento dell’indirizzo produttivo o, eventualmente, il passaggio ad un nuovo indirizzo produttivo di valore economico più elevato.

Con riguardo al requisito della “producibilità elettrica minima” (Requisito B.2) le linee Guida prevedono che, *“in base alle caratteristiche degli impianti agrivoltaici analizzati, si ritiene che, la produzione elettrica specifica di un impianto agrivoltaico (FVagri in GWh/ha/anno) correttamente progettato, paragonata alla producibilità elettrica specifica di riferimento di un impianto fotovoltaico standard (FVstandard in GWh/ha/anno), non dovrebbe essere inferiore al 60 % di quest’ultima:  $FVagri \geq 0,6 \cdot FVstandard$ ”.*

#### 3.1 VERIFICA DEL RISPETTO DEL REQUISITO B1 NELL PROGETTO: Continuità dell’attività agricola

##### a) L’esistenza e resa della coltivazione.

I terreni oggetto di intervento hanno attualmente destinazione agricola coltivato a seminativo con presenza di piante autoctone infestanti di natura spontanea. La realizzazione di un uliveto gestito “a spalliera” altamente meccanizzato con macchine operatrici che consentono di raccogliere un ettaro di uliveto, anche ad uso superintensivo, nell’arco di poche ore. Si rinvia, al riguardo, all’analisi dei costi-benefici esposta al Cap. 22 dello Studio Agronomico del dott. Paolo Castelli (Elaborato A.14).

		<b>CODE</b> G13901A
		<b>PAGE</b> 5 di/of 12

La resa della nuova coltura sarà monitorata durante l'esercizio mediante il controllo descritto nel paragrafo relativo al parametro D.2 della presente relazione e dettagliato nell'Appendice 1 (pagg. 187 – 204 dello Studio Agronomico A.14). Tale monitoraggio permetterà di stimare la produzione agricola dell'impianto agrivoltaico.

*“ b) Il mantenimento indirizzo produttivo:*

Il progetto agrivoltaico prevede il passaggio dall'attuale indirizzo produttivo praticato sull'area, caratterizzato dalle coltivazioni cerealicole, ad un nuovo indirizzo produttivo di valore economico più elevato, cioè la coltivazione di un oliveto intensivo, mediante l'impiego nell'interfila tra i tracker e nelle aree perimetrali non occupate dai tracker di piante di olivo di varietà FS-17 gestite a spalliera (cfr. Studio agronomico A.14, Cap. 22, pagg. 141 e ss.).

Anche sotto questo aspetto si rimanda allo Studio Agronomico A-14 per un'analisi più dettagliata di costi e benefici, ma è del tutto evidente il grande aumento dei ricavi agricoli (prezzi 2021): attualmente una produzione di cereali su circa 205 ettari, con una resa media di 3,0 tonnellate per ettaro ed un prezzo di 260 €/tonnellata, determina i seguenti ricavi:

Impianto	Superficie coltivata (ha)	Produzione (t/ha)	Prezzo unitario medio (€/ha)	Ricavo lordo totale (olive)
Oliveto intensivo	15	1° anno - 0	700	00,00€
		2° anno - 0		00,00€
		3° anno - 6		63.000,00€
		4° anno - 7		73.500,00€
		5° anno - 9		94.500,00€
<b>Totale al 5° anno</b>				<b>231.000,00€</b>

L'impianto dell'oliveto intensivo sarà inoltre integrato da coltivazioni di leguminose, che diminuiranno sensibilmente il fabbisogno di concimazioni azotate e aumenteranno la materia organica e la capacità di ritenzione idrica, diminuendo la necessità di irrigazione.

Si riportano di seguito stralcio dello Studio Agronomico RT-14, pag. 141.

L'impianto dell'oliveto intensivo sarà realizzato con piante di "FS-17", che è *“una varietà di portainnesto clonale di Olivo (Olea europea L.) di vigoria media e portamento dei rami sparso (marchio Favolosa), che nasce come portainnesto clonale della cv “Frantoio”, di cui si riportano le principali caratteristiche:*

- elevata attitudine alla propagazione per talea;

- rapido accrescimento in campo con inizio di fruttificazione già al secondo anno di piantagione
- evoluzione rapida di incremento produttivo a regime ottimale dal quarto al sesto anno di piantagione
- stabilità nel portamento della pianta con abbondanza di rami a frutto penduli e assenza di rami sterili;
- autofertilità totale che garantisce altissima produzione costante negli anni con conseguente riduzione della vigoria;
- pezzatura media del frutto a forma sferica (gr. 2,5 - 3,5) dal colore rosso vinoso a maturazione, spesso a grappolo;
- accumulo di olio nel frutto con un mese di anticipo rispetto alla cv Frantoio e di conseguenza precocità di raccolta;

		<p>CODE</p> <p>G13901A</p>
		<p>PAGE</p> <p>6 di/of 12</p>

- *resa in olio alta, 2-3 % più della cv Frantoio;*
- *olio ricco in sostanze volatili (aroma) con alto tenore in acido oleico, sentore erbaceo con fruttato gradevole al gusto;*
- *alta attitudine produttiva e qualitativa per olio e pasta di olive (fonte Cnr italia).*

*I vantaggi che si possono raggiungere adottando le metodiche della olivicoltura ad elevata densità definite nell'ambito del presente modello risultano essere i seguenti:*

- *precoce entrata in produzione (3 - 4° anno dell'impianto);*
- *raggiungimento di produttività elevate e costanti nel tempo per favorire la continuità dei profitti e un'efficiente pianificazione delle operazioni aziendali;*
- *mantenimento di un elevato standard qualitativo;*
- *raggiungimento di un elevato livello di meccanizzazione in modo da ridurre l'impiego di manodopera, ormai scarsa, in operazioni di gestione culturale i costi di produzione e garantire quindi il massimo vantaggio economico;*
- *allevamento con metodi di agricoltura biologica;*
- *raccolta anticipata.*

*L'ottimizzazione dei costi di gestione, le produzioni costanti di alta qualità, l'anticipo della raccolta che riduce i rischi collegati ad una produzione invernale e introduce sul mercato un prodotto "novello" sono fattori importanti che accrescono il valore potenziale del frutto e dell'olio.*

Nello studio agronomico (Cap. 23, pag. 145) vengono anche evidenziati i vantaggi e gli svantaggi derivanti dalla combinazione della coltura olivicola con l'impianto fotovoltaico: *" I vantaggi saranno diversi: i tracker elevandosi al di sopra della coltivazione proteggeranno i frutti dalla radiazione solare diretta. Grazie all'ombra fornita dai tracker l'evapotraspirazione sarà inferiore e dunque le piante tutte consumeranno meno acqua (che sarà mantenuta nel suolo come risorsa nei periodi più siccitosi). Le piante avranno una maggiore protezione dalla grandine e dai forti venti. Lo svantaggio principale della combinazione così concepita riguarderà sostanzialmente l'ombra generata dalla presenza dei tracker che potrebbe tradursi in una produttività inferiore. Tale riduzione della produttività potenziale sarà ovviata da una forma di allevamento concepita per le superfici in esame."*

### **3.2 VERIFICA DEL RISPETTO REQUISITO B2 NEL PROGETTO: *Producibilità elettrica minima***

Ai fini di verificare il rispetto del requisito in esame, si espongono, di seguito, le produzioni specifiche di un impianto fotovoltaico standard e dell'impianto agrivoltaico sulla medesima superficie di progetto, pari 31,58 ha (area recintata).

#### **1) Produzione elettrica specifica impianto fotovoltaico standard:**

impianto fisso orientato a SUD, inclinazione 30,4°, efficienza moduli 20%, collocato nello stesso sito dell'impianto agrivoltaico di progetto (su una superficie di 31,16 ha), densità installativa 1 MW/ha:

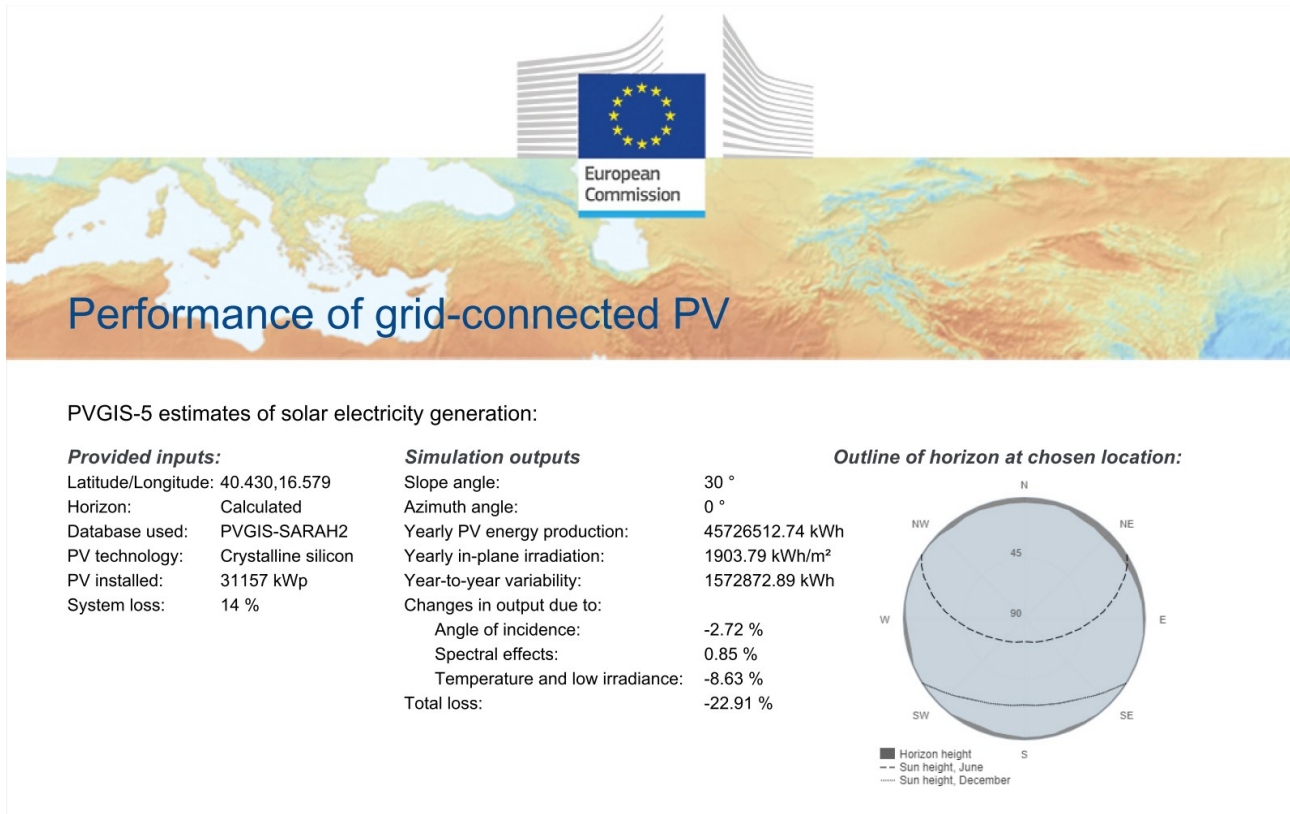


CODE

G13901A

PAGE

7 di/of 12



$FV_{\text{standard}} = 1,468 \text{ GWh/ha/anno}$  (calcolato con applicativo PVGIS come da precedente report)

2) Produzione elettrica specifica impianto agrivoltaico di progetto:

produzione elettrica totale impianto di progetto =  $36,764 \text{ GWh}_{\text{anno}}$

superficie impianto agrivoltaico (area recintata) = 31,16 ha

produzione elettrica specifica:

$FV_{\text{agri}} = 36,764 \text{ GWh}_{\text{anno}} / 31,16 \text{ ha} = 1,18 \text{ GWh/ha/anno}$

3) Rapporto tra produzione elettrica specifica dell'impianto agrivoltaico ( $FV_{\text{agri}}$ ) e dell'impianto fotovoltaico ( $FV_{\text{standard}}$ ).

$FV_{\text{standard}} = 1,468 \text{ GWh/ha/anno}$

$FV_{\text{agri}} = 1,18 \text{ GWh/ha/anno}$

$FV_{\text{agri}} / FV_{\text{standard}} = 80,40 \% > 60\% - \text{REQUISITO RISPETTATO}$

Alla luce di quanto precede risulta dimostrato che il progetto in esame soddisfa entrambi i requisiti B1 e B2 delle Linee Guida.



CODE

G13901A

PAGE

8 di/of 12

#### 4. IL REQUISITO C: “l’impianto agrivoltaico adotta soluzioni integrate innovative con moduli elevati da terra” (cfr. Linee Guida, Capitolo 2, paragrafo 2.5, pagg. 23 ss):

Il rispetto del requisito C riguarda segnatamente l’altezza minima dei moduli da terra in base al tipo di uso del suolo si intende fare (agronomico o zootecnico). Gli impianti possono essere classificati secondo di seguenti 3 tipi:

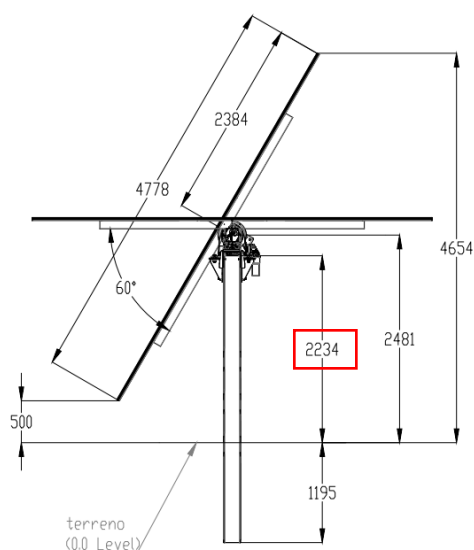
- **TIPO 1):** l’altezza minima dei moduli è studiata in modo da consentire la continuità delle attività agricole (o zootecniche) anche sotto ai moduli fotovoltaici;
- **TIPO 2):** l’altezza dei moduli da terra non è progettata in modo da consentire lo svolgimento delle attività agricole al di sotto dei moduli fotovoltaici;
- **TIPO 3):** i moduli sono disposti in posizione verticale pertanto non influenzano in nessun modo l’attività agricola ma influenza quella zootecnica per il passaggio degli animali sotto le fila;

**Le soglie minime di altezza dei moduli da terra (l’altezza minima per le strutture fisse e la media per quelle in movimento) sono le seguenti:**

- 1,3 metri nel caso di attività zootecnica (altezza minima per consentire il passaggio con continuità dei capi di bestiame);
- 2,1 metri nel caso di attività colturale (altezza minima per consentire l’utilizzo di macchinari funzionali alla coltivazione).

Affinché un impianto sia conforme al REQUISITO C deve ricadere nella tipologia 1 o 3.

L’impianto in progetto risponde alla tipologia 1 in quanto è prevista la coltivazione a prato per pascolo sotto i moduli che hanno una altezza media dei tracker pari a 2,23 m (vd. Elaborato A.12.b.9) pertanto compatibile sia con l’attività agricola che quella zootecnica.



Sezione struttura tracker

Alla luce di quanto precede risulta dimostrato che il progetto in esame soddisfa il REQUISITO C.



		<p>CODE</p> <p>G13901A</p>
		<p>PAGE</p> <p>9 di/of 12</p>

## 5. IL REQUISITO D: “Monitoraggio del risparmio idrico e monitoraggio della continuità dell’attività agricola” (cfr. Linee Guida, Capitolo 2, paragrafo 2.6, pagg. 25 ss):

In generale, il rispetto del requisito D riguarda l’attività di monitoraggio dell’impianto in esercizio funzionale sia alla verifica dei parametri fondamentali, quali la continuità dell’attività agricola sull’area sottostante gli impianti, sia di parametri volti a rilevare effetti sui benefici concorrenti.

Nello specifico, il rispetto del requisito D prevede l’installazione di un adeguato sistema di monitoraggio che permetta di verificare le prestazioni del sistema agrivoltaico con particolare riferimento alle seguenti condizioni di esercizio:

*D.1) il risparmio idrico;*

*D.2) la continuità dell’attività agricola,* ovvero l’impatto sulle colture, la produttività agricola per le diverse tipologie di colture o allevamenti e la continuità delle attività delle aziende agricole interessate.

Il rispetto del **REQUISITO D1** riguarda il monitoraggio della risorsa idrica al fine di ottimizzarne l’uso (sia in termini di consumo che di gestione e recupero acque) con particolare riferimento a quanto illustrato a pag. 26 delle Linee Guida.

Il rispetto del **REQUISITO D2** riguarda il monitoraggio della continuità dell’attività agricola con particolare riferimento ai seguenti elementi, indicati a pag. 27 delle Linee Guida:

- “1. *l’esistenza e la resa della coltivazione;*
2. *il mantenimento dell’indirizzo produttivo;*

*Tale attività può essere effettuata attraverso la redazione di una relazione tecnica asseverata da un agronomo con una cadenza stabilita.”*

### 5.1. VERIFICA DEI REQUISITI D NEL PROGETTO

Le opere in progetto realizzate secondo moderni modelli di rispetto della sostenibilità ambientali, con l’obiettivo di realizzare un sistema agricolo “integrato” e rispondente al concetto di agricoltura 4.0, attraverso l’impiego di nuove tecnologie a servizio del verde, con piano di monitoraggio costanti e puntuali, volti all’efficienza e al rispetto dell’ambiente con l’obiettivo di sfruttare la tecnologia per limitare i consumi e aumentare la produttività.

A dimostrazione di quanto sopra, si riportano di seguito alcuni stralci dell’Appendice 1 dello Studio Agronomico A.14, dove viene trattato tale aspetto:

*“L’Agricoltura 4.0 è l’evoluzione del concetto di “agricoltura di precisione” che viene utilizzato per definire interventi mirati ed efficienti in campo agricolo a partire da dati come, per esempio, le caratteristiche fisiche e biochimiche del suolo. Di fatto, è tutto l’insieme di strumenti e strategie che consentono all’azienda agricola di impiegare in maniera sinergica e interconnessa tecnologie avanza con lo scopo di rendere più efficiente e sostenibile la produzione. In pratica, adottare soluzioni 4.0 in campo agricolo comprende, ad esempio, il poter calcolare in maniera precisa qual è il fabbisogno idrico di una determinata coltura ed*

		<p>CODE</p> <p>G13901A</p>
		<p>PAGE</p> <p>10 di/of 12</p>

*evitare gli sprechi. Oppure, permette di prevedere l'insorgenza di alcune malattie delle piante o individuare in anticipo i parassiti che potrebbero attaccare le coltivazioni, riducendo di fatto gli sprechi. Un altro ambito di applicazione dell'agricoltura 4.0 è quello della tracciabilità della filiera e, secondo addetti ai lavori, è qui che si intravedono le prospettive più interessanti guardando al futuro. Durante ogni passaggio, dal campo al confezionamento (qualora sia previsto), è possibile raccogliere dati utili a mantenere sotto controllo ogni step del processo di produzione. Poco margine d'errore, dunque, consente di poter realizzare una filiera corta capace di produrre prodotti di massima qualità e in maniera sostenibile dal punto di vista ambientale. Questo sarà il punto di forza della coltura olivicola intensiva e di quella legumicola all'interno del parco agrivoltaico. Verranno prese in esame e portate avanti in tutto il periodo di vita utile dell'impianto, tutte le strategie riguardanti la messa in atto di tecniche inerenti il risparmio irriguo, con piani di monitoraggio su larga scala che prevedano e verifichino l'impatto delle opere stesse sulle colture, la produttività in termini di rese per ettaro in confronto sia alle tecniche di agricoltura tradizionale che, soprattutto, in relazione al connubio "in operam" tra produzione di energia da fonte rinnovabile e rispetto della conduzione originaria tipica degli oliveti, per esempio, di recente impianto. Il tutto, ovviamente, attraverso l'ausilio e l'impiego di applicativi per un'agricoltura digitale e di precisione.*

*Il futuro dell'agricoltura è legato alla sostenibilità ambientale, alla razionalizzazione delle risorse e ad una massiccia disponibilità di dati conservati online, dati che ormai devono risultare raggiungibili da qualsiasi dispositivo e da qualsiasi mezzo: dagli smartphone dell'operatore, ai dispositivi montati sui trattori, fino alle centraline in campo o all'impiego di droni per svariati compiti. Questo controllo capillare e la lotta senza quartiere allo spreco di risorse, in definitiva, altro non è che un vantaggio economico per l'agricoltore stesso. Esistono ancora dei limiti alla diffusione di soluzioni 4.0 in tutta Italia, dai costi di gestione all'effettivo accesso alla tecnologia. Tuttavia, i ricercatori non hanno dubbi nell'evidenziare come i vantaggi abbraccino il risparmio in termini economici e ambientali, ma anche una produzione di maggiore qualità. Una qualità che risponde anche a benefici da un punto di vista salutistico (considerato il minor impiego di sostanze artificiali). Si stima, infatti, che i prodotti inseriti in una filiera ad alto tasso tecnologico mantengano intatte le loro proprietà e risultino, quindi, più salutari. Dal punto di vista quantitativo, inoltre, il risparmio sugli input produttivi risulta essere del 30% con un aumento della produttività pari al 20%.*

*Tuttavia, nel passaggio ad una agricoltura 4.0, l'investimento è recuperabile in pochi anni grazie ad un costo per ettaro inferiore, all'ottimizzazione delle risorse e, non meno importante, ad un miglioramento delle condizioni di lavoro e delle ore spese sul campo. Il passaggio all'agricoltura 4.0 può rappresentare, quindi, una reale opportunità per andare verso quel radicale cambiamento che in molti chiedono da tempo; è proprio per questo motivo che Ambra Solare 20 s.r.l., all'interno del progetto in itinere per la realizzazione di un impianto solare per la produzione di energia elettrica con tecnologia agrivoltaica da realizzarsi nel Comune di Pomarico (MT), intende investire su queste tecnologie per portare a compimento un "vero" impianto agrivoltaico, virtuoso e osservante ogni norma e/o indicazione che riguardi la salvaguardia dell'ambiente e la coltivazione di piante di olivo e colture da pieno campo di leguminose secondo i parametri di un'agricoltura di tipo 4.0.*

*Il concetto centrale dell'agricoltura di precisione è quello di operare soltanto quando e dove è necessario (secondo logiche sito-specifiche) e questa può essere fatto soltanto se è disponibile una grande quantità di dati.*

*Le fasi sono:*

- 1. raccolta dati (informazioni)*
- 2. mappatura*

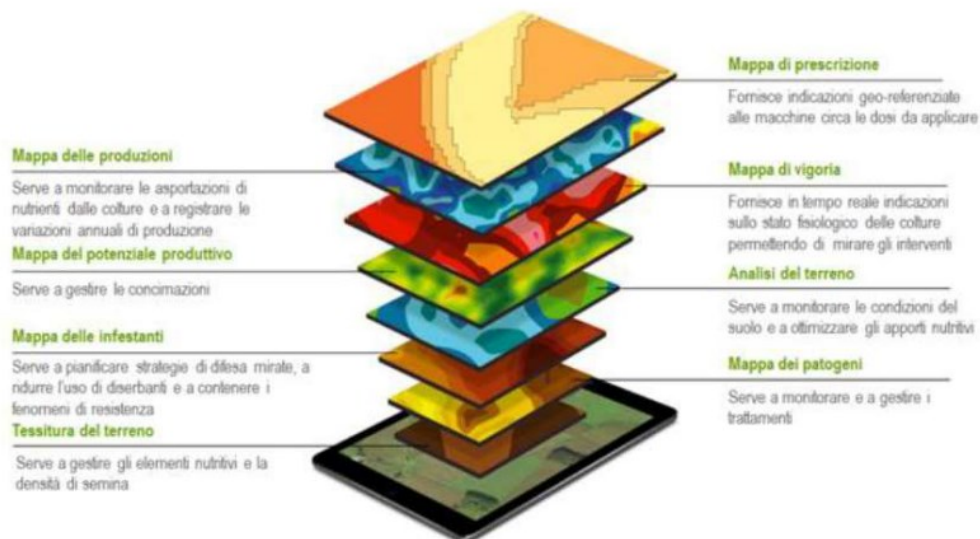
		CODE
		G13901A
		PAGE
		11 di/of 12

3. processo decisionale

4. gestione colturale

L'adozione delle tecniche per l'agricoltura di precisione consente una più o meno spinta automazione delle attività di controllo operativo in campo. L'operatore viene in parte liberato dalle sue funzioni di regolazione delle macchine.

Tutte le applicazioni dell'agricoltura di precisione necessitano di un numero elevato di sensori per l'acquisizione dei dati in campo. Tutte le informazioni raccolte possono essere collegate tra loro realizzando una mappa con le posizioni dei dati tali da poter gestire la semina, le operazioni agricole, la distribuzione degli erbicidi, il monitoraggio delle rese, ecc.. Sotto si riporta un esempio di quella che viene definita "mappa di precisione".



L'impiego dei sensori meteo-climatici consente di ottenere in modo chiaro e semplice i dati di evapotraspirazione (ETP) relativi alle colture e di ottenere quindi il fabbisogno idrico effettivamente necessario (litri per metro quadro, o millimetri di pioggia equivalenti). Le sonde di umidità del suolo adatte senza calibrazione ad ogni tipo di terreno e posizionabili nei vari settori irrigui tramite unità wireless IoT a batteria, forniscono una misura immediata sul contenuto di acqua a livello dell'apparato radicale."

In termini pratici un sistema di monitoraggio professionale così concepito è costituito da una stazione meteo centrale in grado di coprire diversi chilometri, che può essere dotata di tradizionali sensori meteo-climatici, come pioggia, vento, radiazione solare, pressione atmosferica e di unità wireless IoT con i sensori micro-climatici capaci di calcolare, ad esempio, la temperatura e umidità dell'aria, la bagnatura fogliare e l'umidità del terreno. I sensori wireless, posizionati tra le colture acquisiscono i dati micro-climatici e li trasmettono ad una app che li archivia, visualizzabili in tempo reale sia dal computer che da uno smartphone. È inoltre possibile automatizzare l'impianto di irrigazione, utilizzando direttamente i dati acquisiti dai sensori, ed i modelli calcolati automaticamente (es. evapotraspirazione) per regolare i turni irrigui da remoto e ricevere allarmi in caso di malfunzionamenti. Tutti i dati che i sensori wireless trasmettono, restano memorizzati e archiviati, fornendo nel tempo una importante base di informazioni e di analisi confrontabile tra un anno e l'altro, dimostrando inoltre in modo concreto l'impegno verso una agricoltura sostenibile che rafforza la promozione dell'azienda in azioni di marketing.

		<p>CODE</p> <p>G13901A</p>
		<p>PAGE</p> <p>12 di/of 12</p>

Le centraline di fatto monitoreranno tra le altre cose i dati meteo quali misura di:

- Vento,
- Piovosità,
- Umidità.

e quelli agronomici quali:

- Bagnatura delle foglie;
- Radiazione solare;
- Umidità del suolo;
- Vigoria delle piante;

Alla rilevazione dei dati di campo si assocerà il monitoraggio dei dati chimico-fisici con rilievo in campo anteoram e ogni tra anni in fase di esercizio.

Inoltre, durante tutta la vita dell'impianto agrivoltaico sarà redatta, con cadenza annuale, una relazione tecnica asseverata da un agronomo. Saranno inoltre raccolti dati di benchmark aderendo eventualmente alla rilevazione con metodologia RICA svolta da Agenzie Specifiche.

Alla luce di quanto precede risulta dimostrato che il progetto in esame soddisfa entrambi i requisiti D1 e D2 delle Linee Guida.

## 6. CONCLUSIONI

L'impianto fotovoltaico realizzato su terreno agricolo, proposto nel presente progetto, rispetta i requisiti minimi A-B-C-D, come innanzi dimostrato, e pertanto può essere definito **"IMPIANTO AGRIVOLTAICO AVANZATO"** ai sensi delle LINEE GUIDA IN MATERIA DI IMPIANTI AGRIVOLTAICI – GIUGNO 2022- redatte dal MITE.