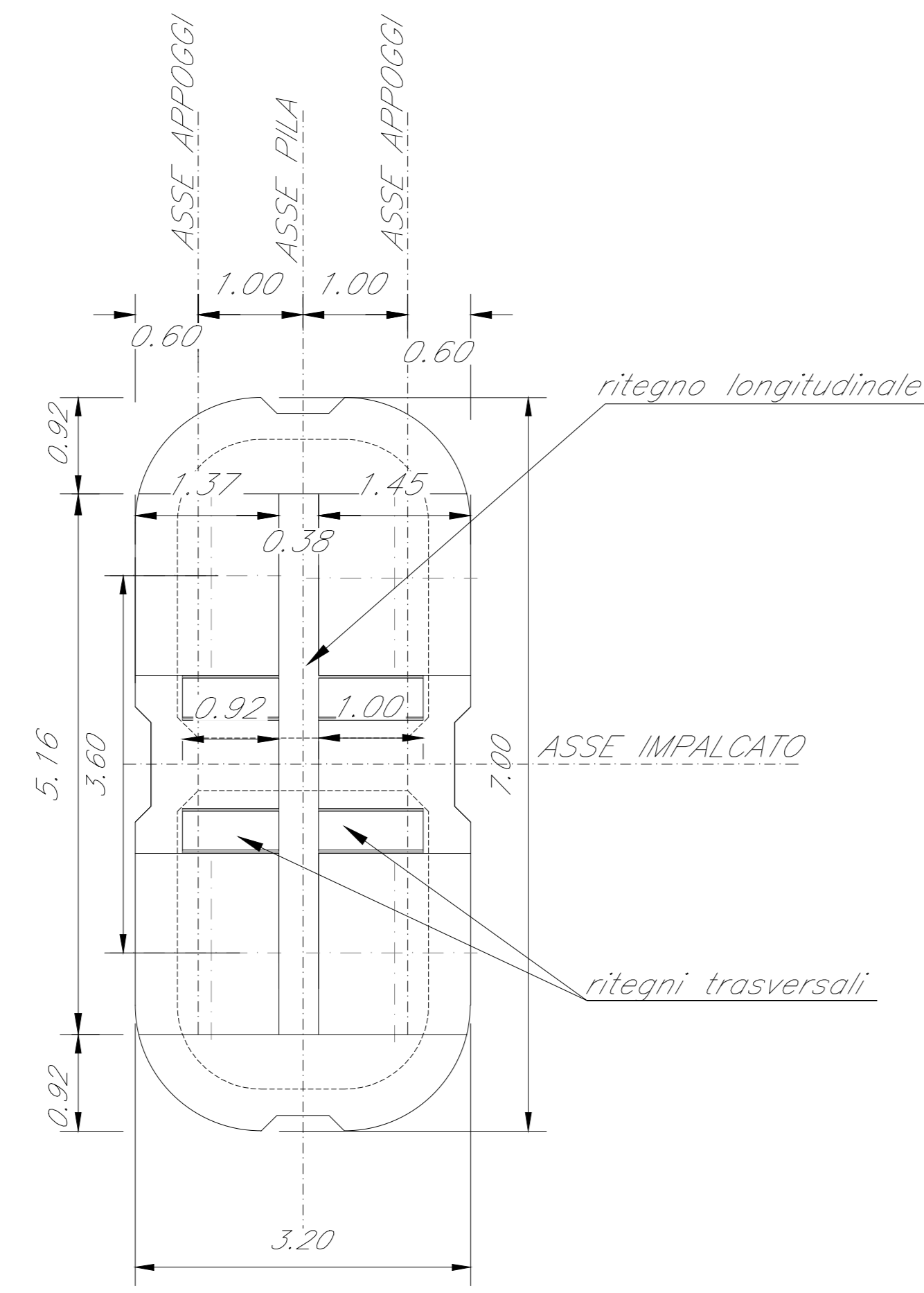


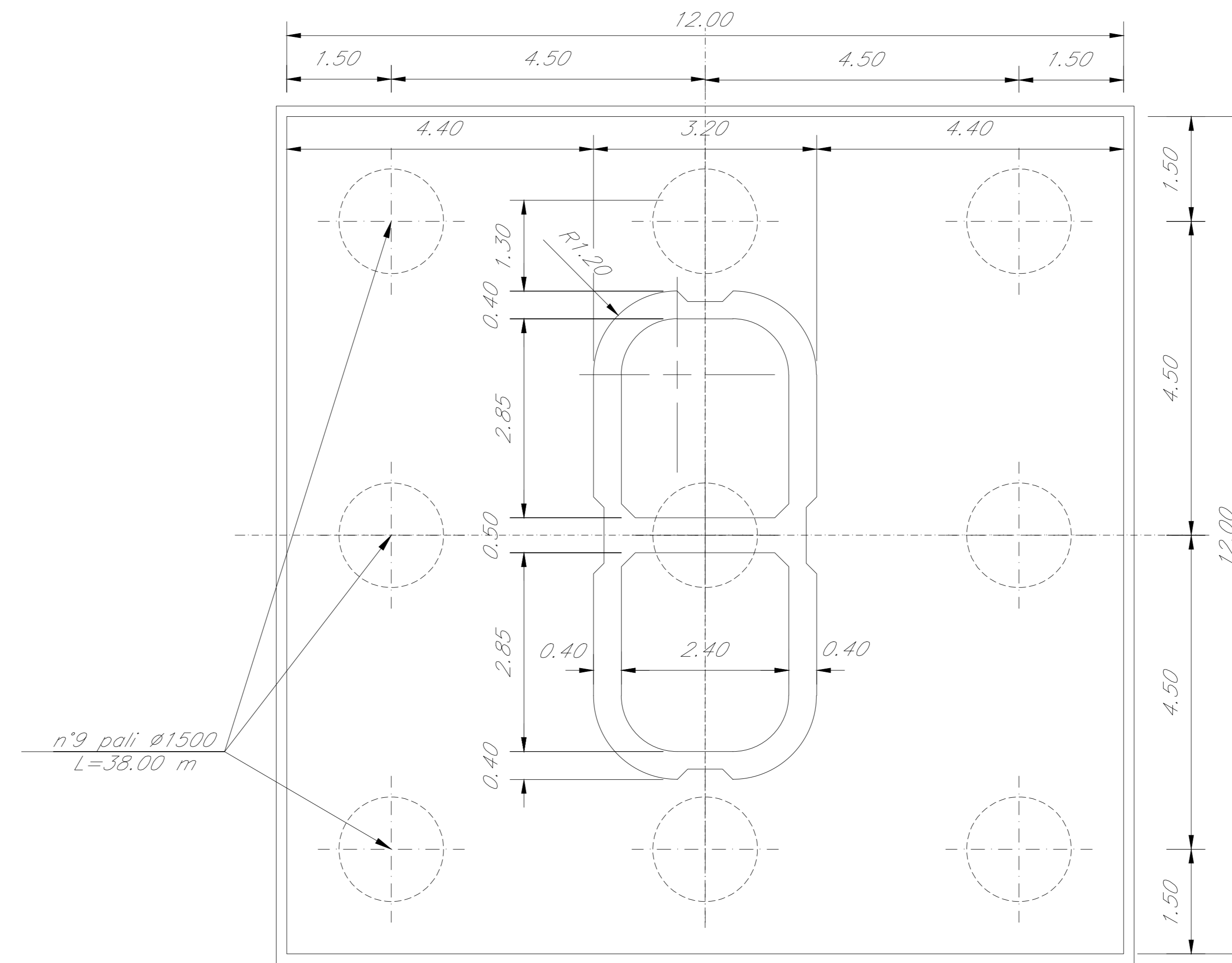
PIANTA PULVINO

Scala 1:50



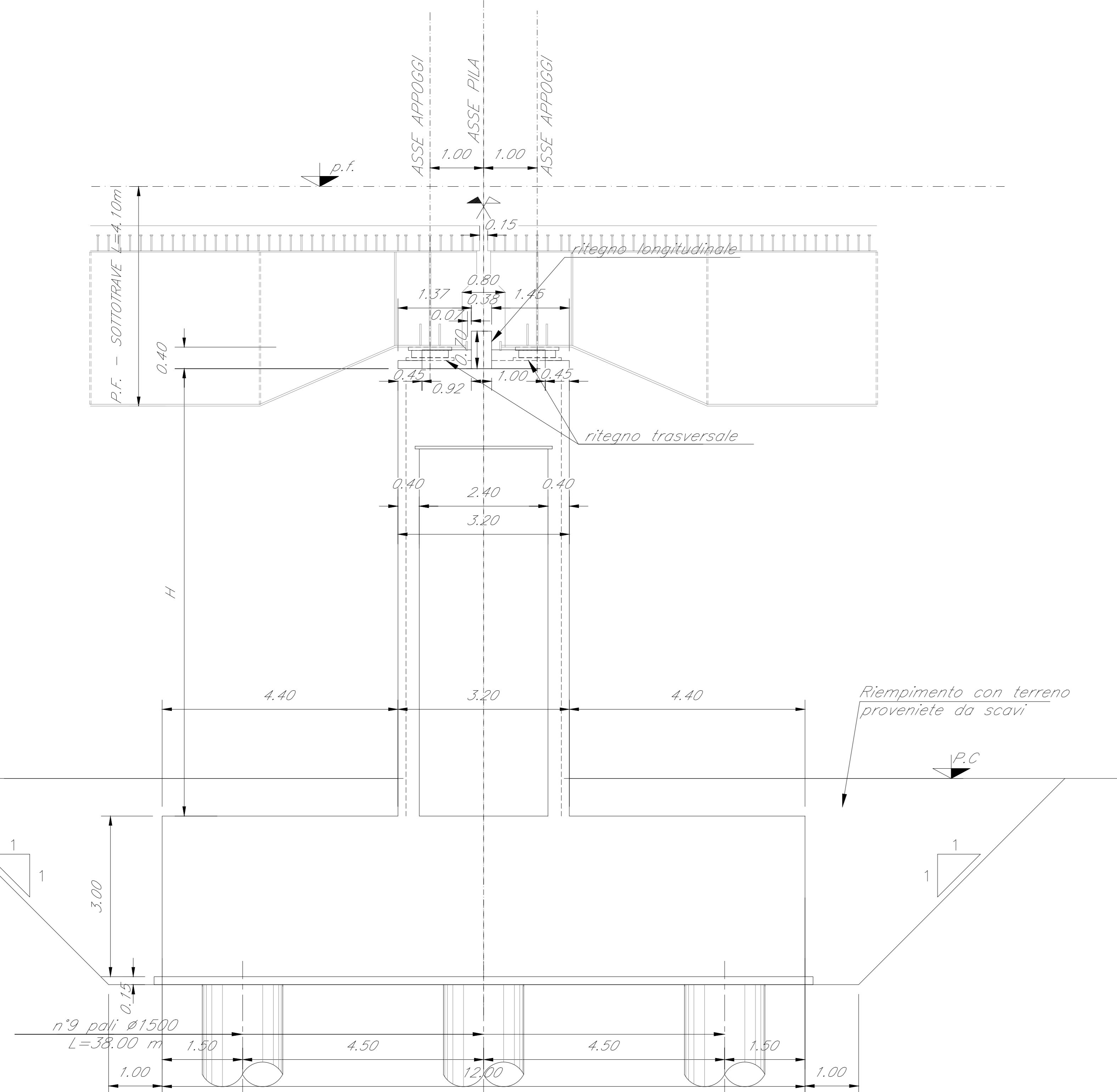
PIANTA FONDAZIONE PILA

Scala 1:50



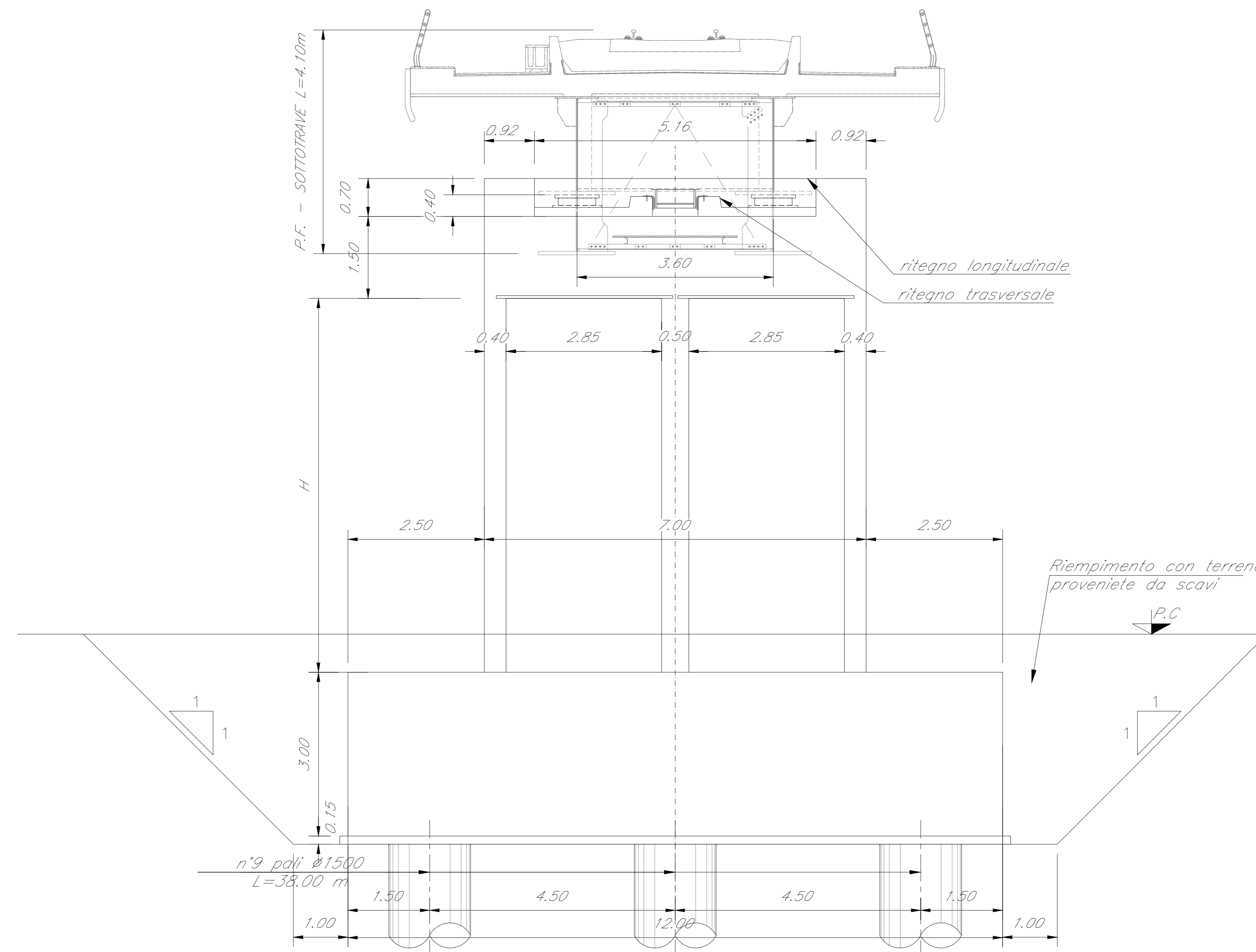
SEZIONE LONGITUDINALE PILA

Scala 1:50

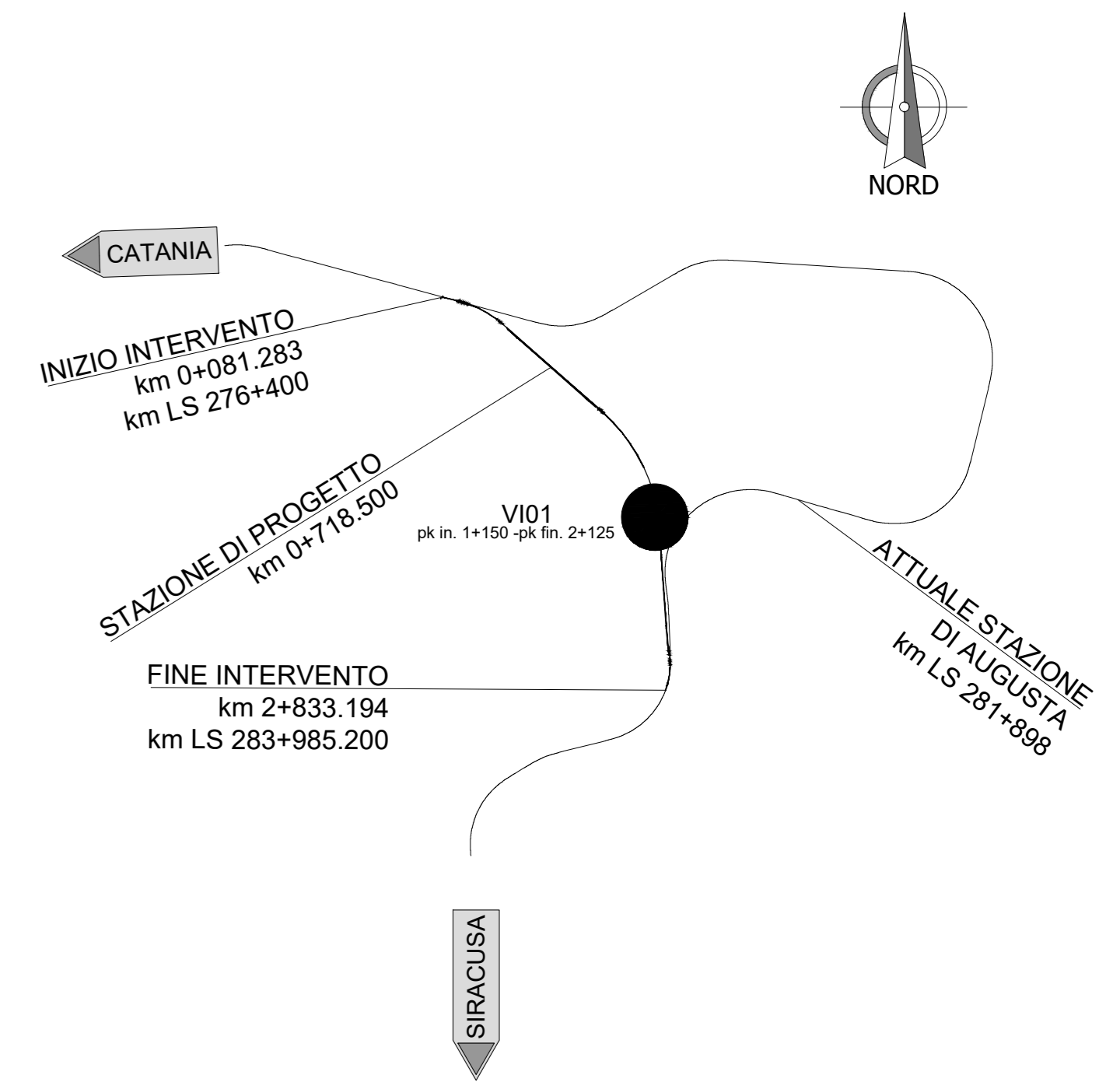


SEZIONE TRASVERSALE PILA

Scala 1:50



QUADRO D'UNIONE



NOTE:
Per gli elaborati di pianta, prospetto e sezioni del V101 fare riferimento a gli elaborati "RS600R14PZV1010001-RS600R14PZV1010002"

COMMITTENTE:		RFI RETE FERROVIARIA ITALIANA GRUPPO FERROVIE DELLO STATO ITALIANE						
PROGETTAZIONE:		ITALFERR GRUPPO FERROVIE DELLO STATO ITALIANE						
LINEA CATANIA - SIRACUSA								
DIREZIONE TECNICA S.O. COORDINAMENTO DI SISTEMA E PFTE								
PROGETTO DI FATTIBILITA' TECNICA ED ECONOMICA								
Bypass di Augusta								
VIADOTTI FERROVIARI Elaborati Generali Carpenteria pila tipo								
SCALA:			1:50					
COMMESSA	LOTTO	FASE	ENTE	TIPO DOC.	OPERA/DISCIPLINA	PROGR.	REV.	
RS60	00	R	14	PZ	V10100	003	B	
Rev.	Descrizione	Redatto	Data	Verificato	Data	Approvato	Data	Autorizzato Data
A	Emissione esecutiva	L. Monti	05/2022	A. Genovese	05/2022	P. Costanzo	05/2022	G. Ingrosso 05/2022
B	Aggiornamento regola di vita Pila V101 e Servizi	R. Spadà	Gen. 2023	F. Mangano	Gen. 2023	D. Caputo	Gen. 2023	Ing. G. Ingrosso 05/2023