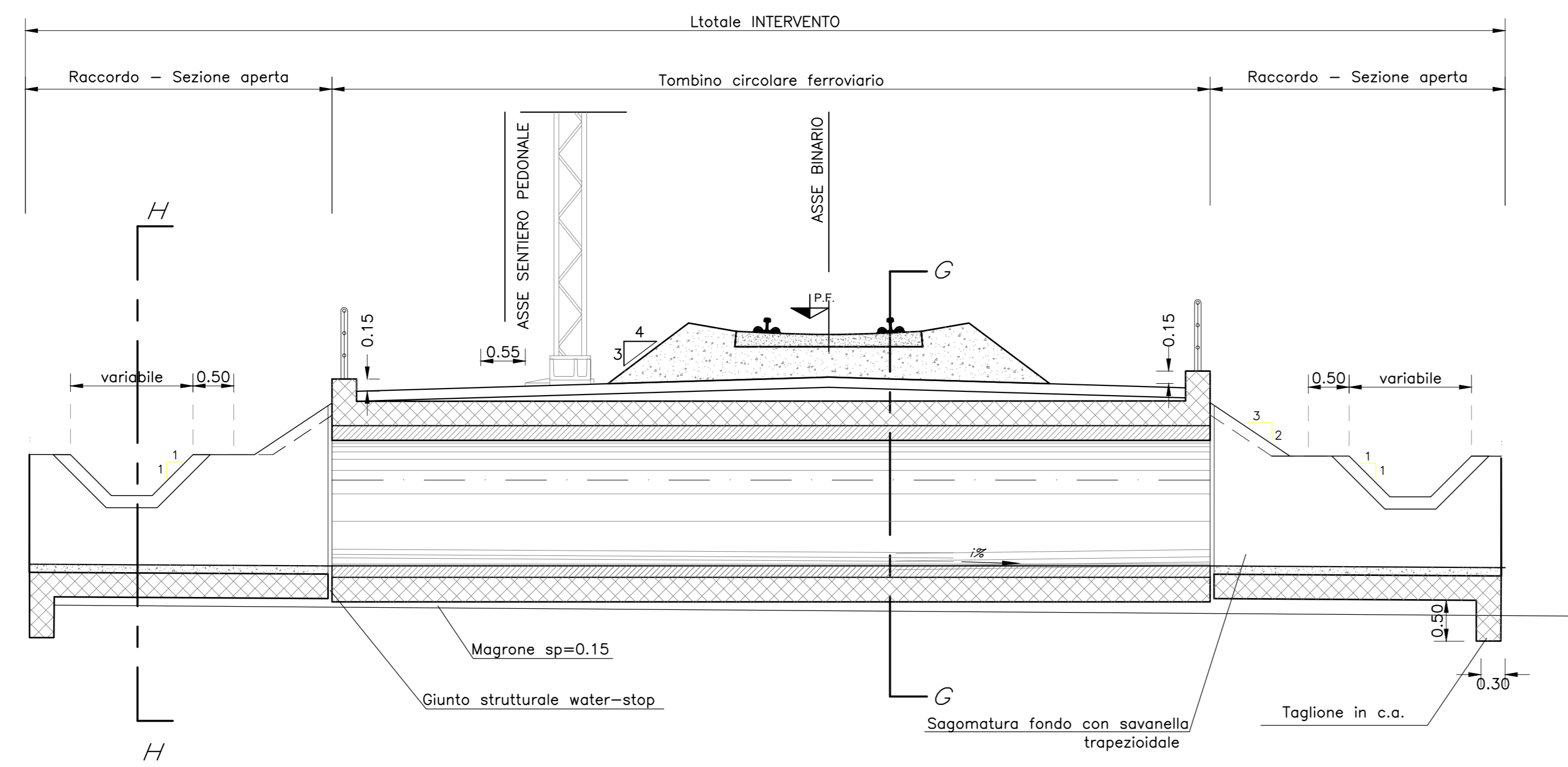
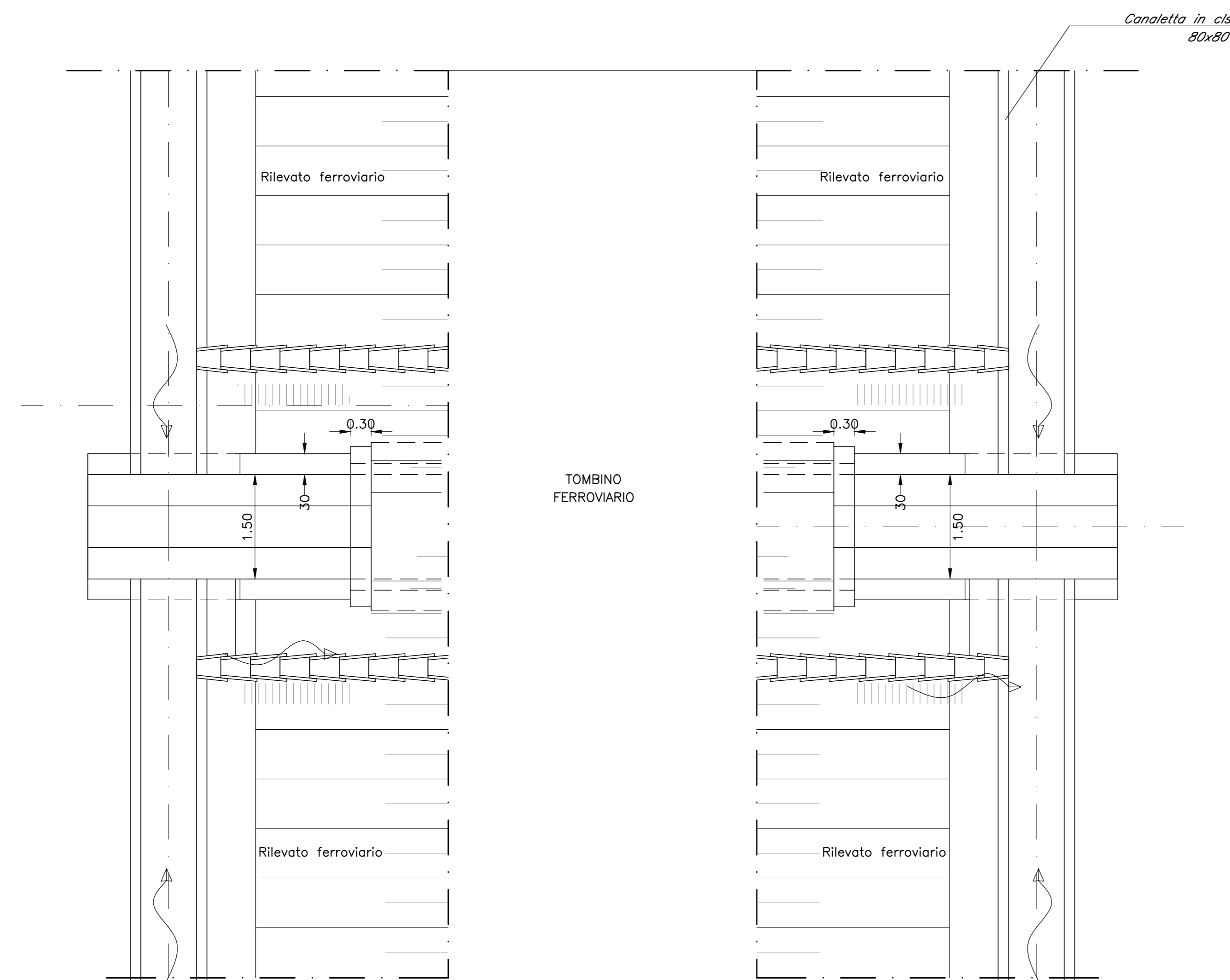


TOMBINO CIRCOLARE - SEZIONE LONGITUDINALE TIPO
scala 1:50

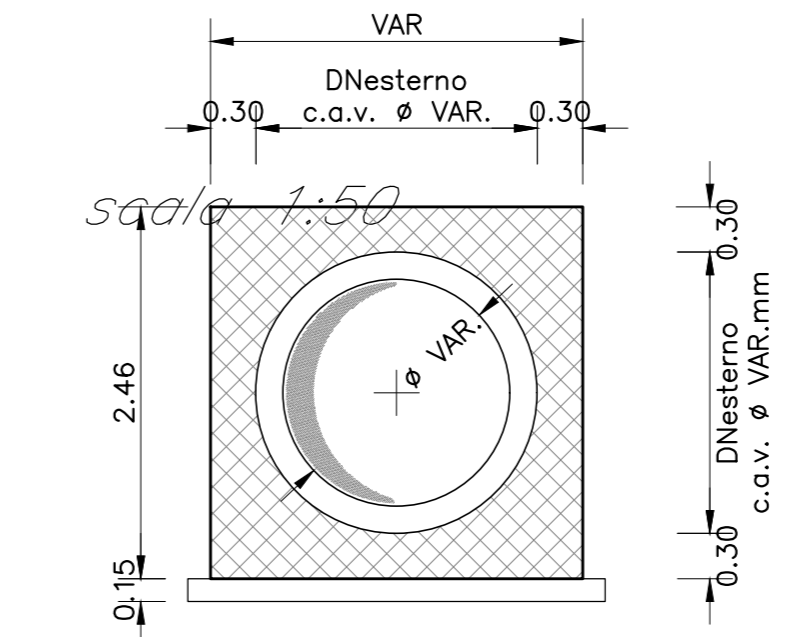


PIANTA TIPO ZONA DI SBOCCO/IMBOCCO
scala 1:50

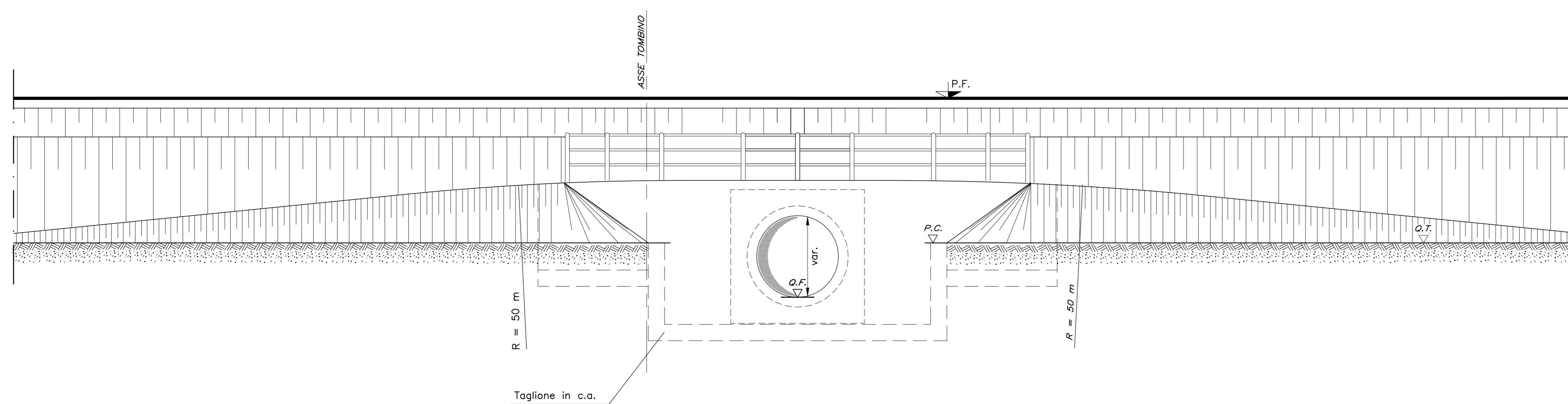


TOMBINI		
WBS	Ø	PK
IN02	1000	0+875.00
IN03	1000	2+470.00
IN04	1500	2+575.00

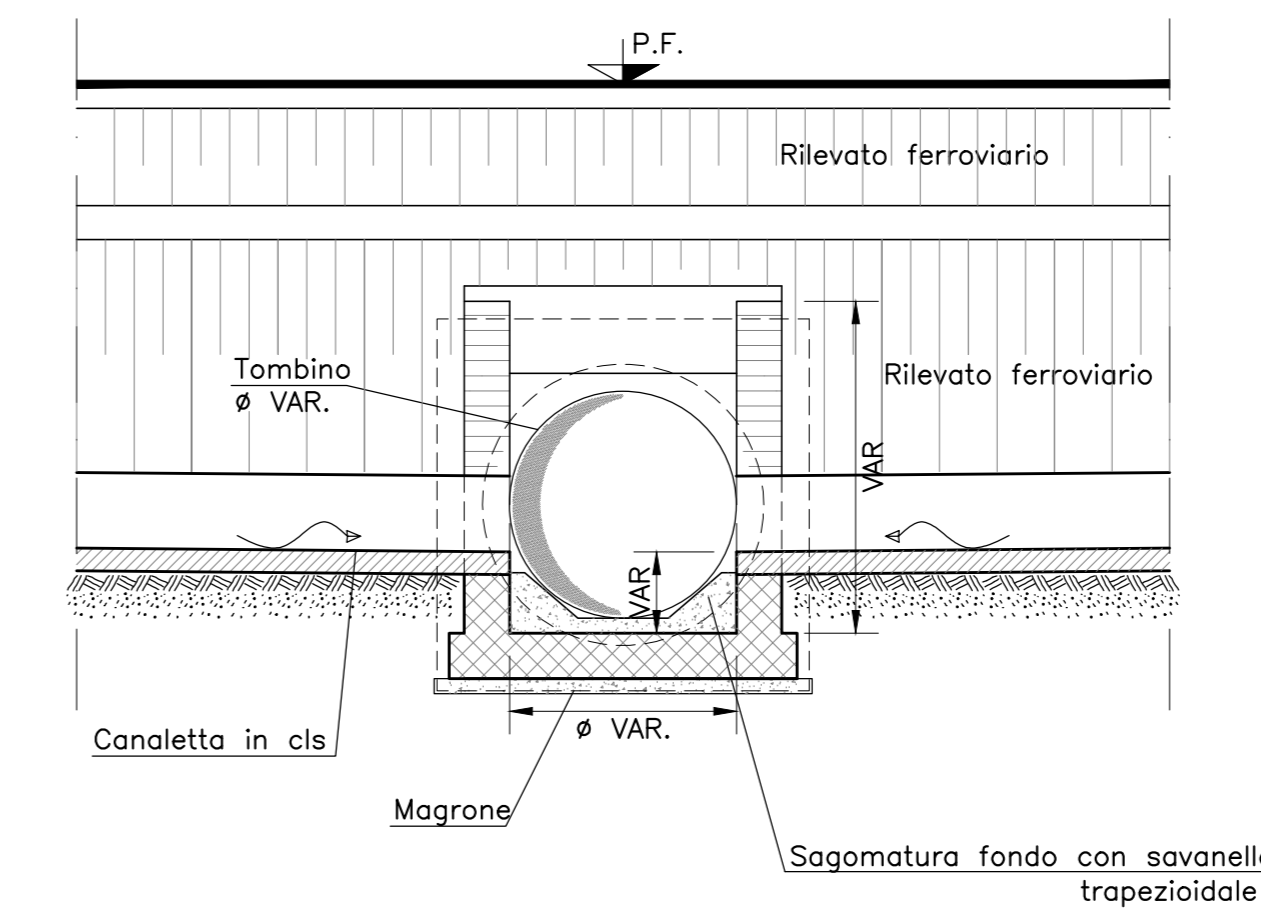
SEZIONE TIPO G-G



SEZIONE/PROSPETTO TIPO A-A
scala 1:50



SEZIONE TIPO H-H
scala 1:50



COMMITTENTE:
RFI
RETE FERROVIARIA ITALIANA
GRUPPO FERROVIE DELLO STATO ITALIANE

PROGETTAZIONE:
ITALFERR
GRUPPO FERROVIE DELLO STATO ITALIANE

LINEA CATANIA - SIRACUSA

DIREZIONE TECNICA
S.O. Coordinamento di Sistema e PFTE

PROGETTO DI FATTIBILITA' TECNICO ECONOMICA

Bypass di Augusta

TOMBINI
Tombini ferroviari: Tipologico - pianta, prospetto e sezioni

1:50

COMMESSA	LOTTO	FASE	ENTE	TIPO DOC.	OPERA/DISCIPLINA	PROGR.	REV.
RS60	00	R	14	PZ	IN0100	001	B

Rev.	Descrizione	Realizzato	Data	Verificato	Data	Approvato	Data	Autorizzato / Data
A	Emissione esecutiva	Piv	Ottobre 2022	A. Ciavarella	Ottobre 2022	P. Carlesimo	Ottobre 2022	G. Ingrassio Genova 2023
B	Aggiornamento a seguito di verifica 1° livello e tecnica	A. Fiorini	Gennaio 2023	F. Mingone	Gennaio 2023	P. Carlesimo	Gennaio 2023	