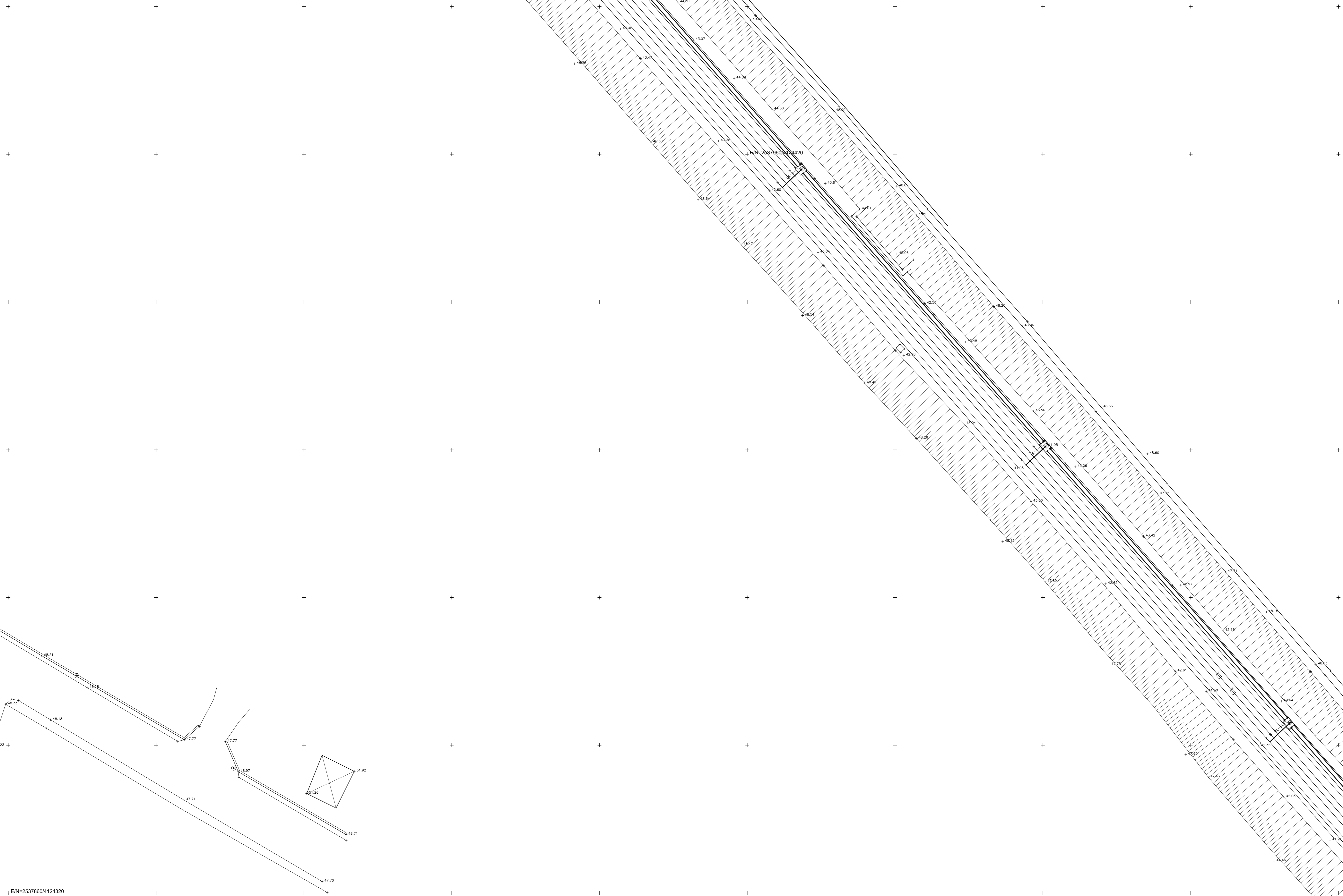
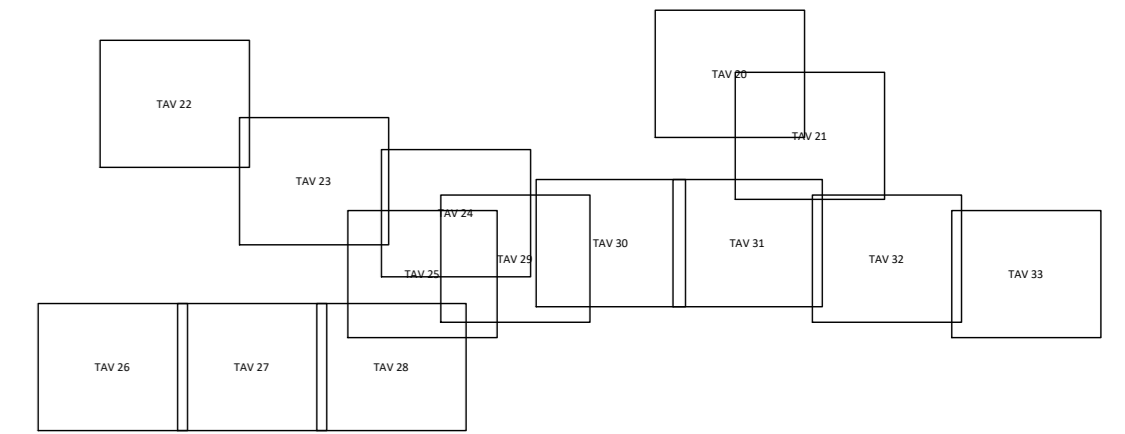
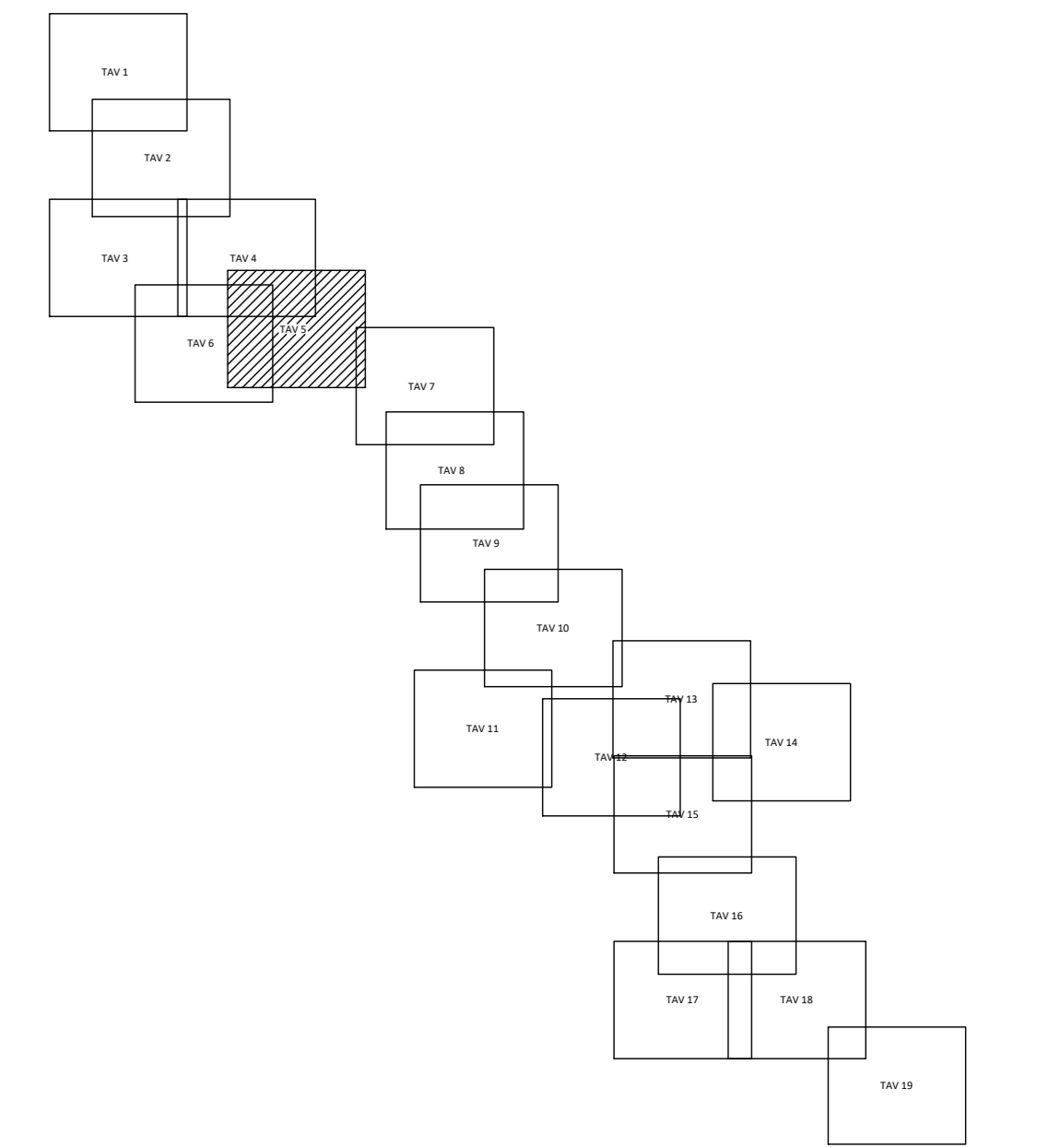


±EN=2537860/4124460

±EN=2538020/4124460



±EN=2537860/4124320



COMMITTENTE:

RFI
 RETE FERROVIARIA ITALIANA
 GRUPPO FERROVIE DELLO STATO ITALIANE

PROGETTAZIONE:

ITAFERR
 GRUPPO FERROVIE DELLO STATO ITALIANE

LINEA CATANIA - SIRACUSA

DIREZIONE TECNICA
U.O. PROGETTAZIONE LINEE, NODI E ARMAMENTO

PROGETTO DI FATTIBILITA' TECNICO ECONOMICA

BYPASS DI AUGUSTA

RILIEVI CELERIMETRICI
 PLANIMETRIA RILIEVO TOPOGRAFICO 005/033 - A 01

SCALA:
 1:200

COMMESSA	LOTTO	FASE	ENTE	TIPO DOC.	OPER./DISCIPLINA	PROGR.	REV.
RS60	00	R	13	R9	IF0009	005	B

Rev.	Descrizione	Redatto	Data	Verificato	Data	Approvato	Data	Autorizzato Data
A	Emissione Esecutiva	F. Cobelli	Aprile 2022	R. Rossi	Aprile 2022	F. Carbone	Aprile 2022	11 Aprile 2022
B	Emissione Esecutiva	F. Cobelli	Maggio 2022	R. Rossi	Maggio 2022	F. Carbone	Maggio 2022	11 Maggio 2022

File: RS60.0.0.R.13.R9.IF.00.0.0.005.6.dwg n. Esab.