

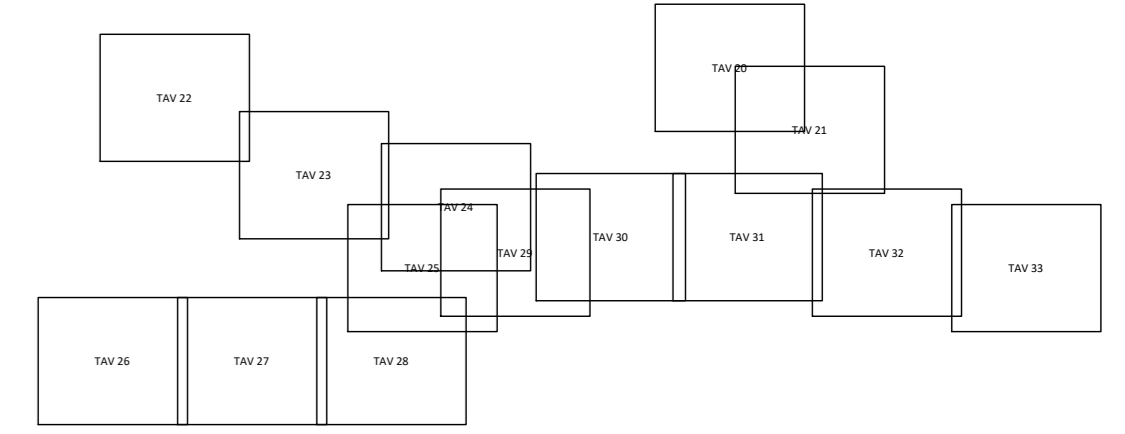
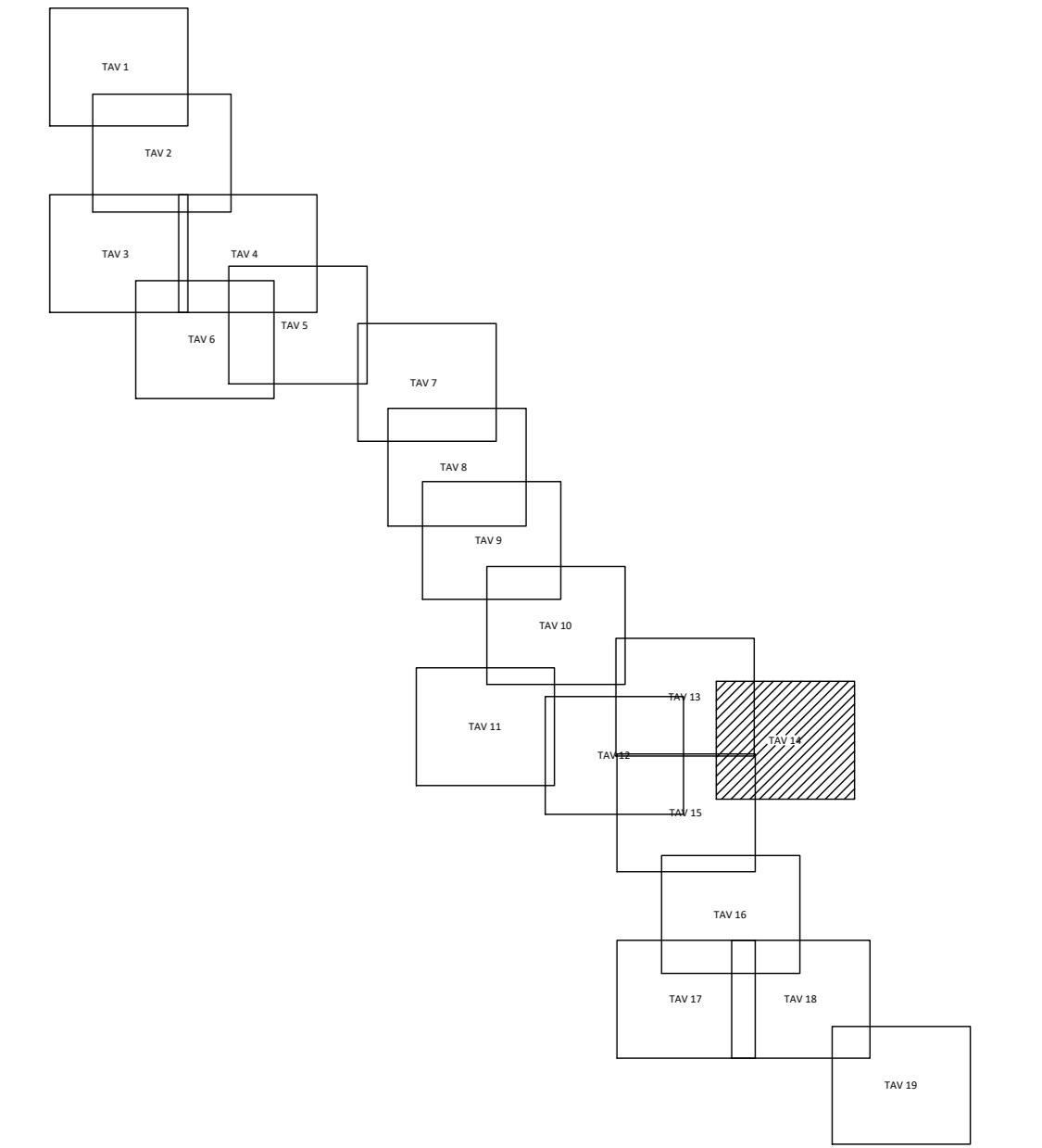
±EN+2538540/4123880

±EN+2538700/4123880



±EN+2538540/4123740

±EN+2538700/4123740



COMMITTENTE:

RFI
 RETE FERROVIARIA ITALIANA
 GRUPPO FERROVIE DELLO STATO ITALIANE

PROGETTAZIONE:

ITAFERR
 GRUPPO FERROVIE DELLO STATO ITALIANE

LINEA CATANIA - SIRACUSA

DIREZIONE TECNICA
U.O. PROGETTAZIONE LINEE, NODI E ARMAMENTO

PROGETTO DI FATTIBILITA' TECNICO ECONOMICA

BYPASS DI AUGUSTA

RILIEVI CELERIMETRICI
 PLANIMETRIA RILIEVO TOPOGRAFICO 014/033 - A 01 - OP 04

SCALA:
1:200

Rev.	Descrizione	Redatto	Data	Verificato	Data	Approvato	Data	Autorizzato Data
A	Emissione Esecutiva	F. Cobelli	Aprile 2022	R. Rossi	Aprile 2022	F. Carbone	Aprile 2022	11 Aprile 2022
B	Emissione Esecutiva	F. Cobelli	Maggio 2022	G. Russo	Maggio 2022	F. Carbone	Maggio 2022	11 Maggio 2022

File: R560.0.0.R.13.R9.IF.00.0.0.014.E.dwg n. Esab.