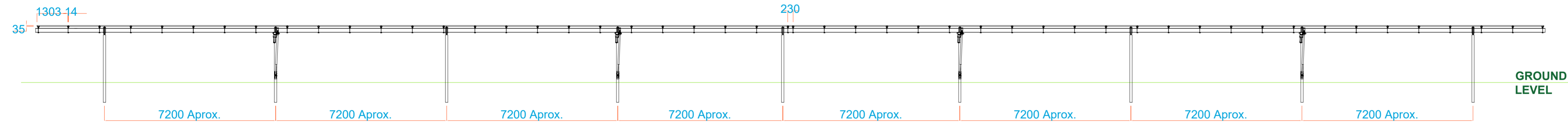


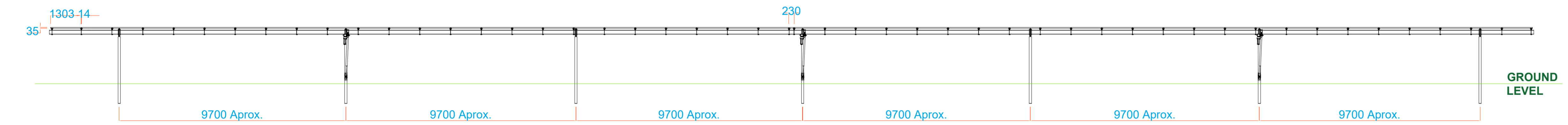
FRONT VIEW

VANGUARD OUTER 1° COLUMN AND OUTER 2° COLUMN

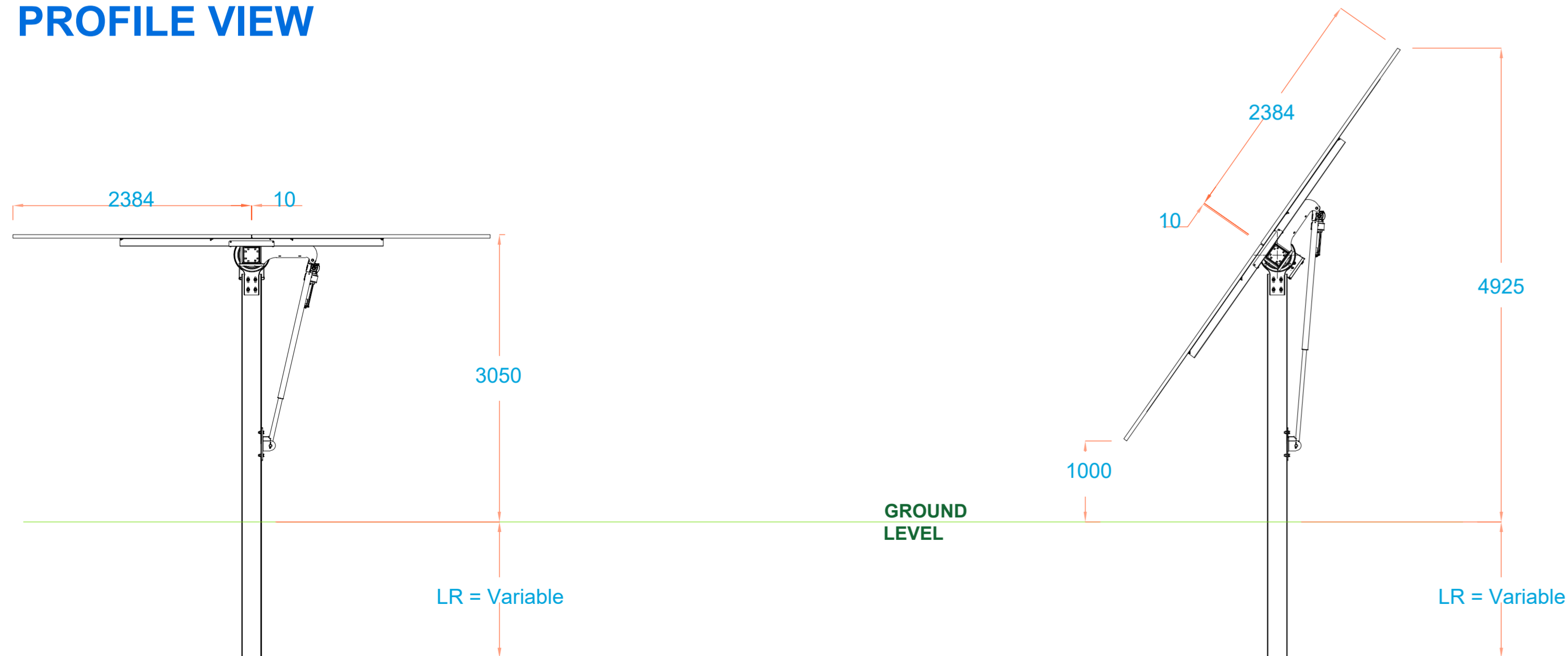


FRONT VIEW

VANGUARD BORDER AND INNER



PROFILE VIEW



ALLEGATI

1. TRACKER DATASHEET: DT-T-0001+C+Datasheet_TrinaTracker_Vanguard2P_EN_210922-web
2. MODULE DATASHEET: 670W Datasheet_Vertex_DE21_EN_2022_A

NOTE

TRACKER VANGUARD 2V x 48

CONFIGURATION:

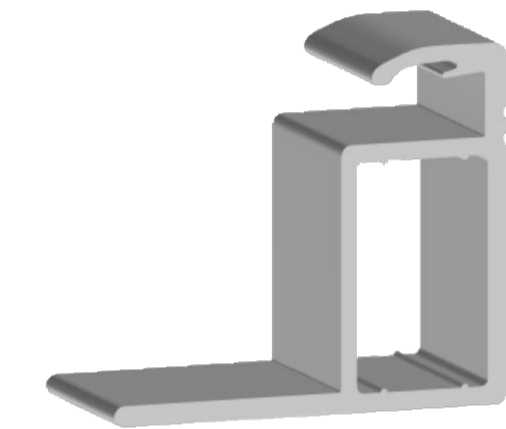
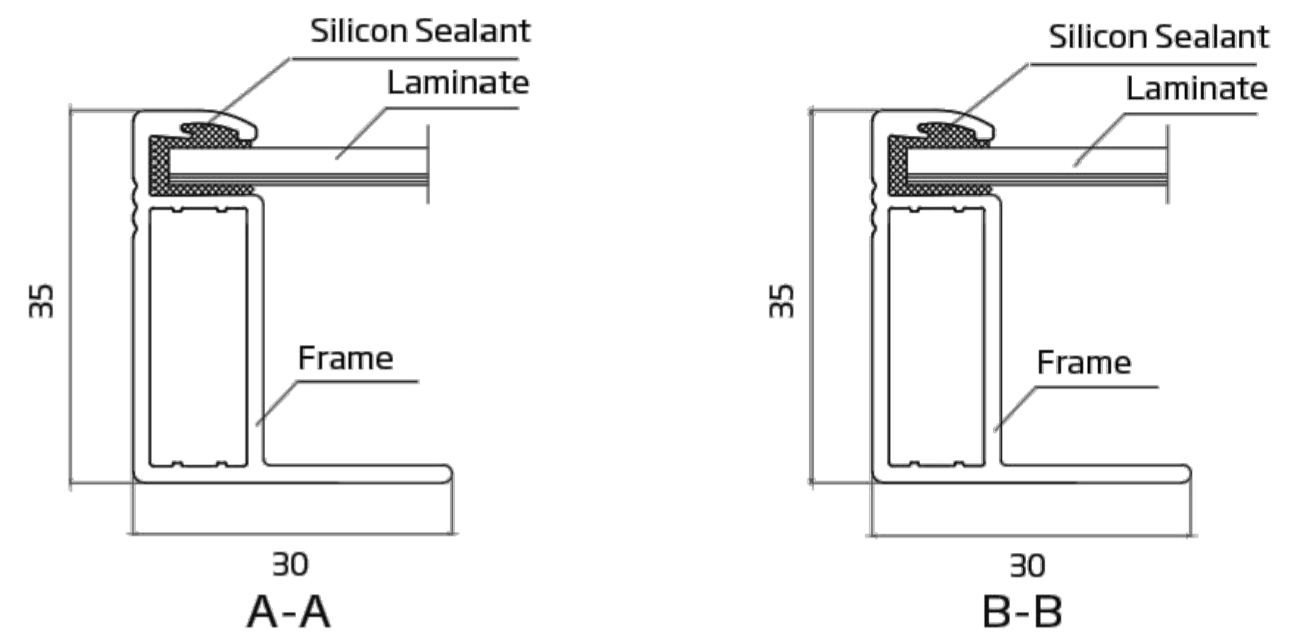
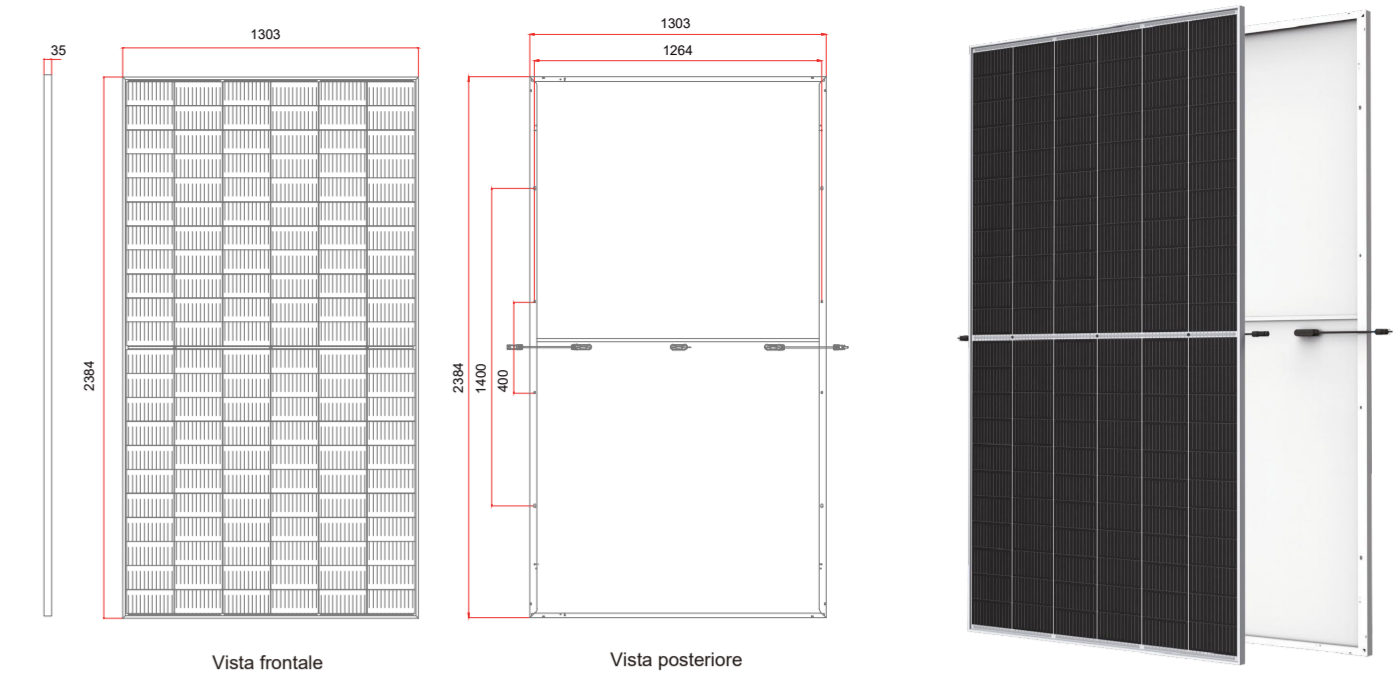
- 2Vx48
- TILT: +/- 55°
- TOTAL MODULES: 96
- DRIVE UNIT: LINEAR ACTUATOR

MODULE:

- MODEL: TSM-DE21
- POWER: 635-670 Wp
- DIMENSIONS: 2384 x 1303 x 35 mm

MAXIMUM GROUND SLOPES FOR TRACKER INSTALLATION:

- 15 % NORTH - SOUTH DIRECTION
- 10 % EAST - WEST DIRECTION



PARTICOLARI MODULO FV - VERTEX TSM-DEG21C.20



Trina Solar STG S.r.l.
Sede legale: Piazza Borromeo N.14, 20123 Milano

IL PROGETTISTA
ING. MARCO ANFUSO
 DOTT. ING. MARCO ANFUSO
 N. 604

IL PROGETTISTA
ING. PAOLO GRANDE
 DOTT. ING. PAOLO GRANDE
 N. 652

IL PROGETTISTA
ING. VALENTINO GIACOMINI
 DOTT. ING. VALENTINO GIACOMINI
 N. 652

Collaboratori
 Dott. Ing. Salvatore Falla
 Dott. Arch. Mirko Pasquino Re
 Dott. Ing. Valentino Olupocco



PROGETTO CARLENTINI
 Progetto di impianto FV a terra di potenza pari a 50,08 MW in DC e 40,26 MW in immissione e delle opere connesse da installarsi nel territorio del comune di Carlentini -SR-

Opera: **VIA_2**

Objetto: **VIA2_TAV22_Particolari Struttura di Sostegno Moduli FV e Dettagli**

Disegnato/Elaborato: **TAV_22**

00	08/07/2022	Emissione per progetto definitivo	Regran	Trina Solar STG S.r.l.
Rev.	Data	Oggetto della revisione	Elaborazione	Verifica e Approvazione