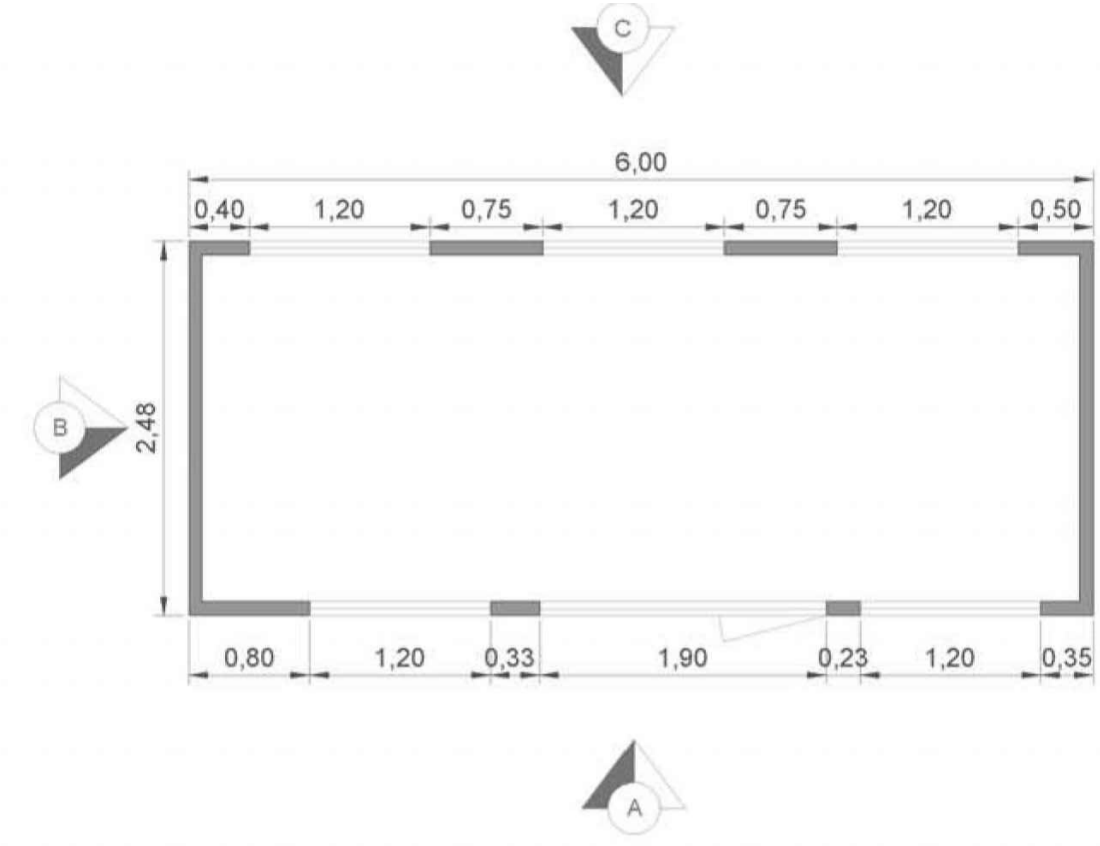
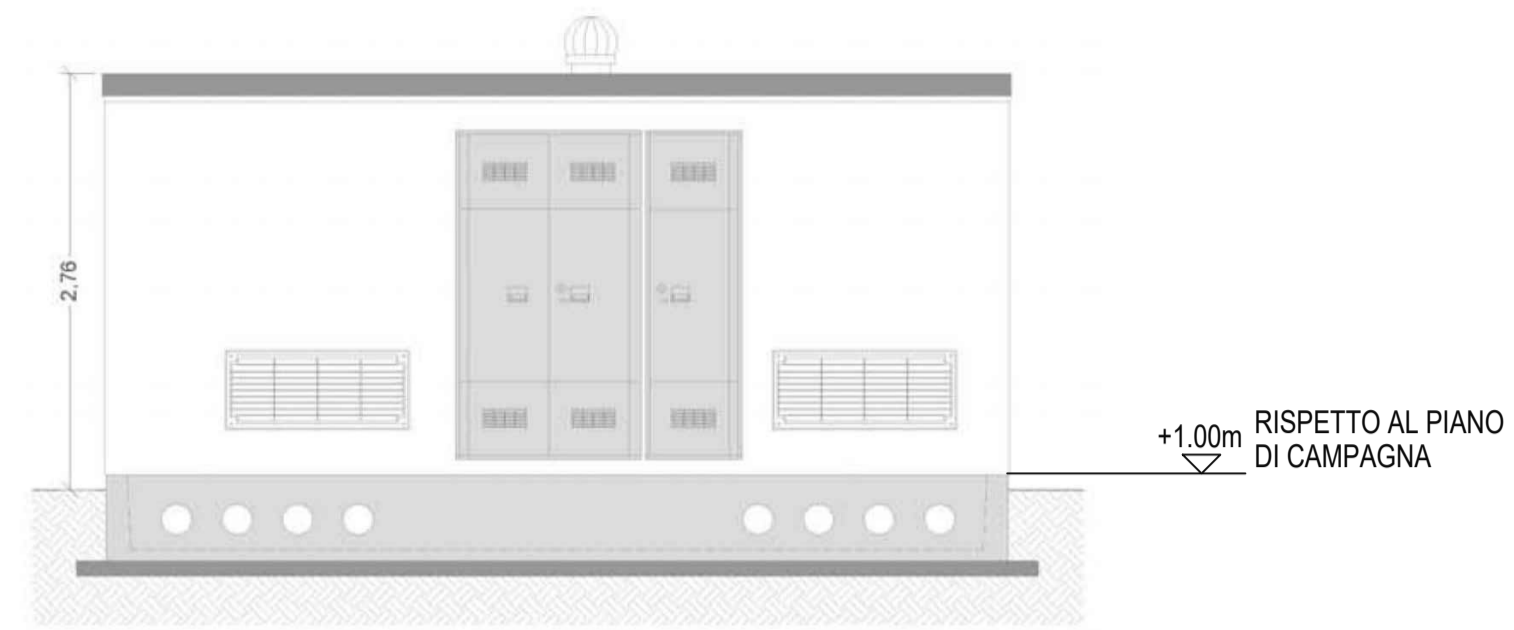


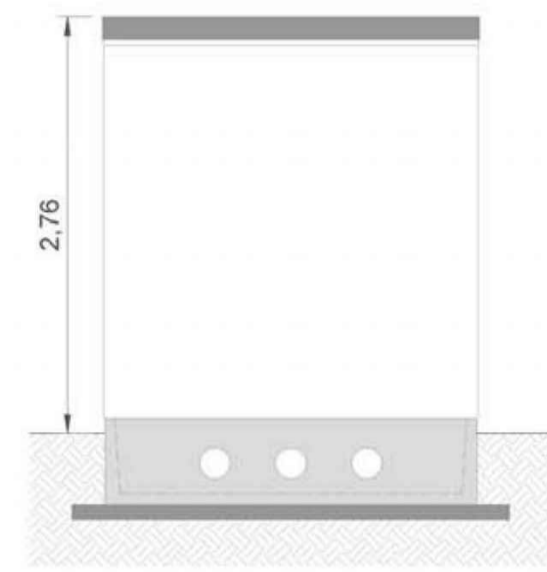
CABINA INVERTER



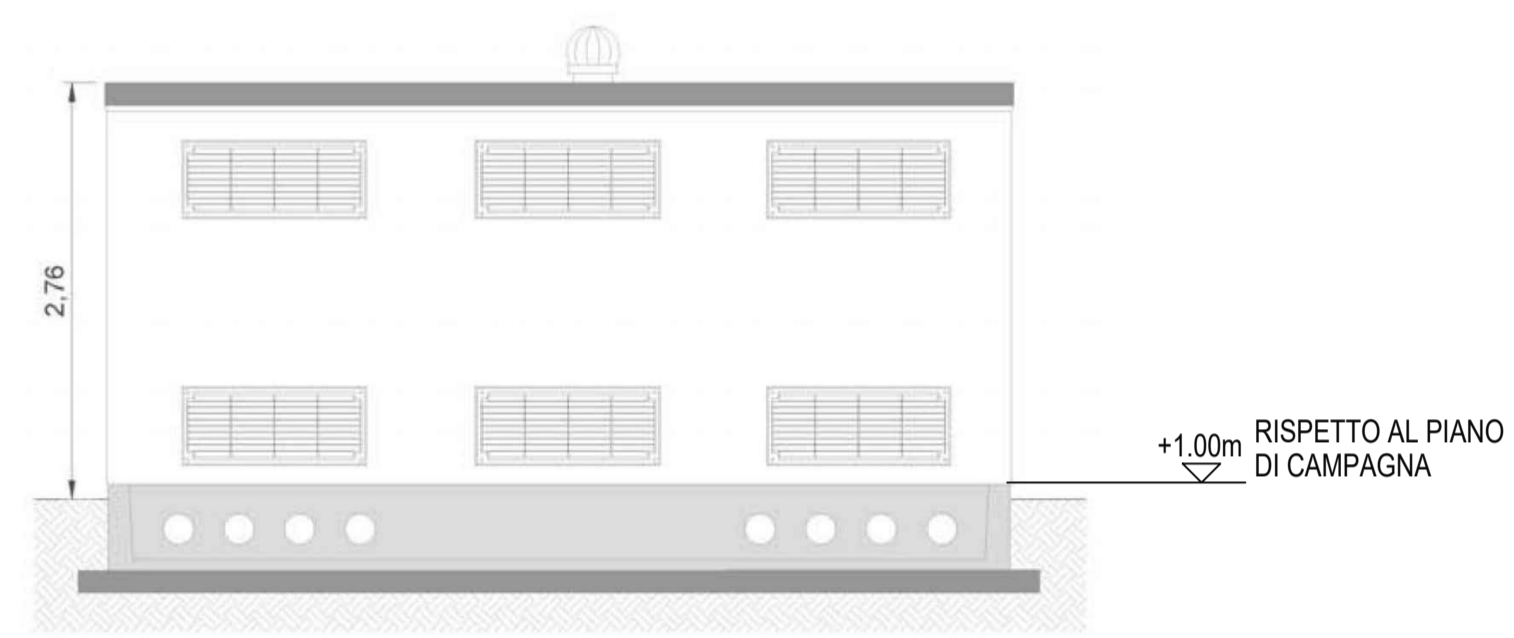
PIANTA CABINA - SCALA 1:50



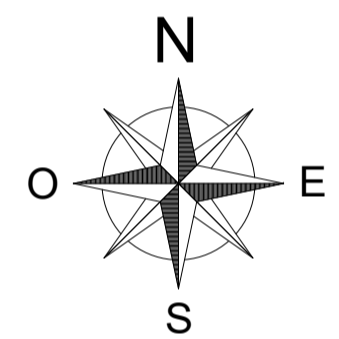
PROSPETTO A - SCALA 1:50



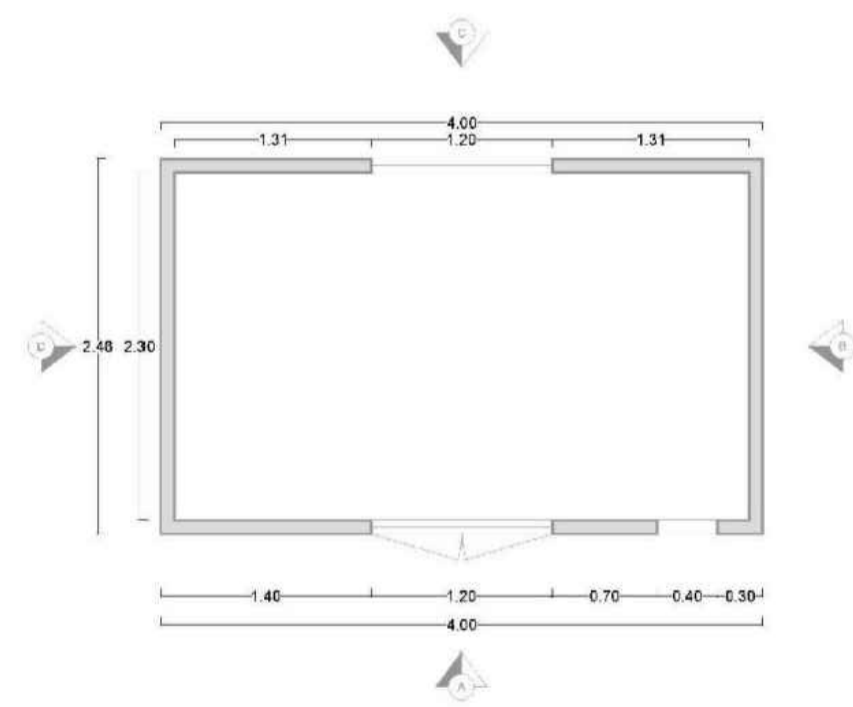
PROSPETTO B - SCALA 1:50



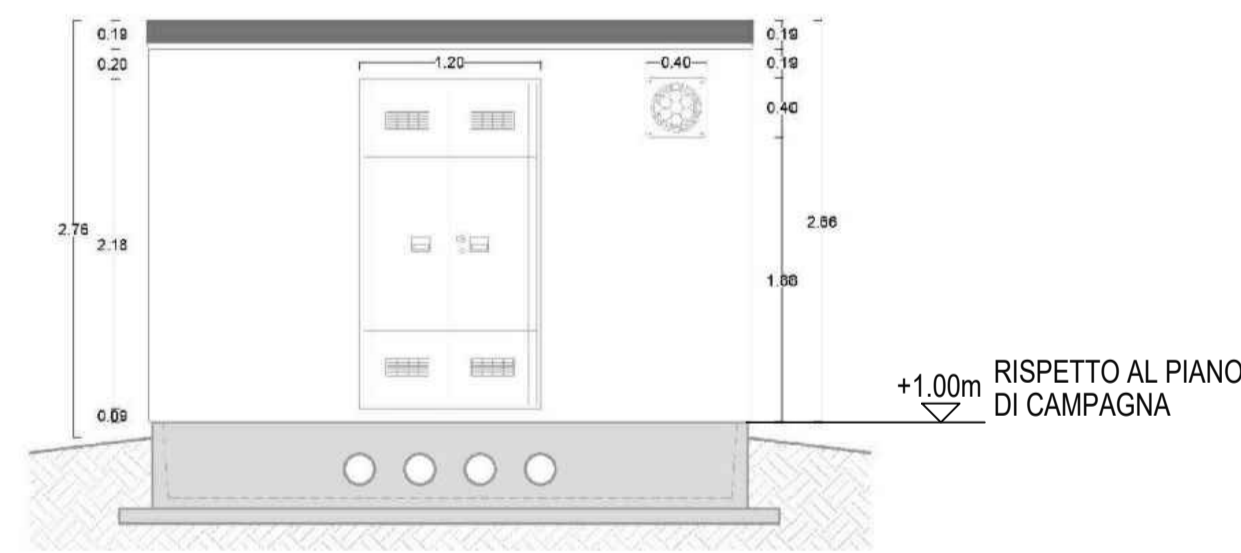
PROSPETTO C - SCALA 1:50



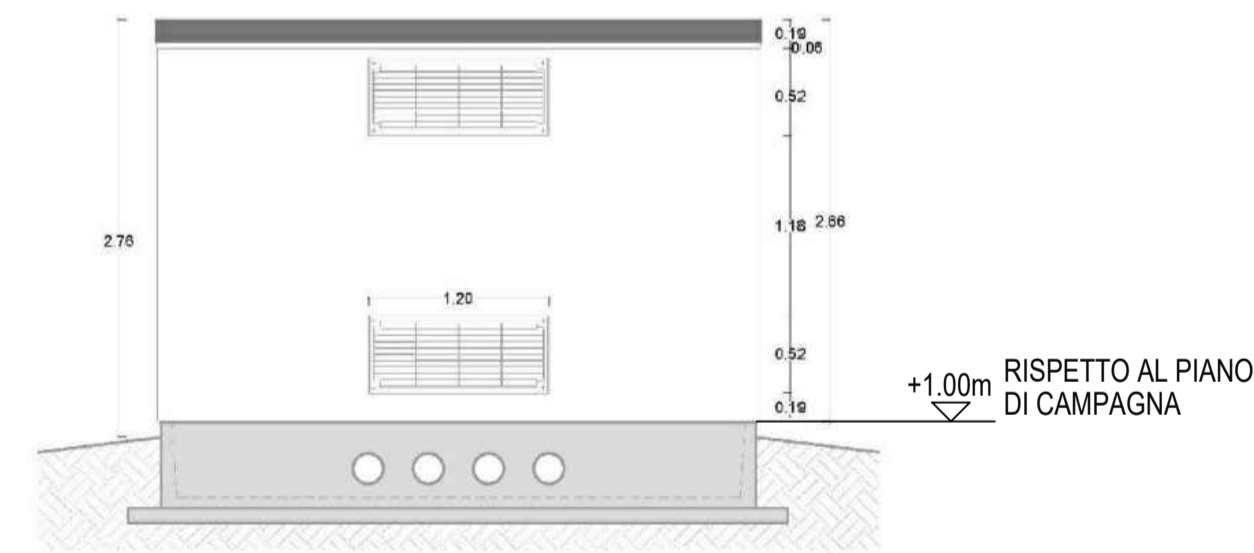
CABINA TRASFORMAZIONE



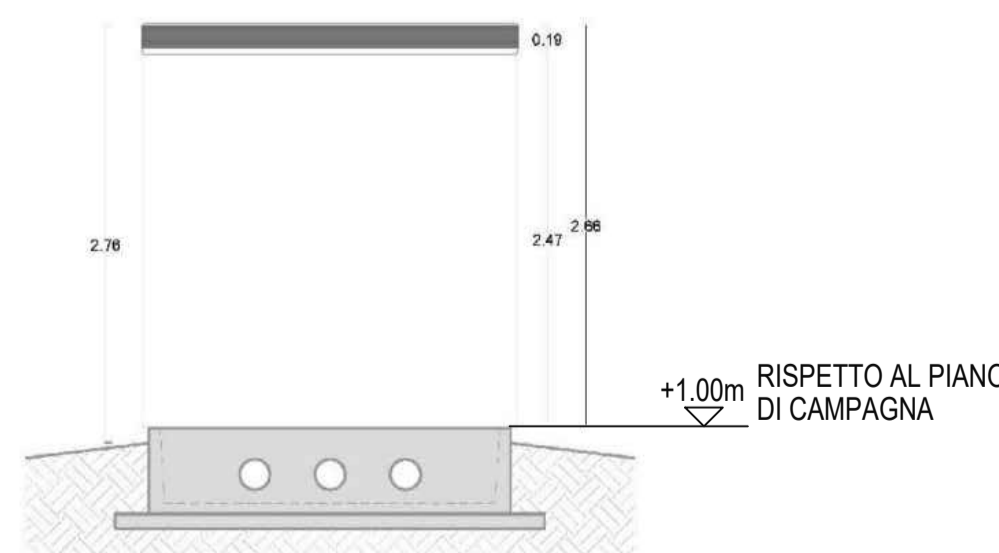
PIANTA CABINA SCALA 1:50



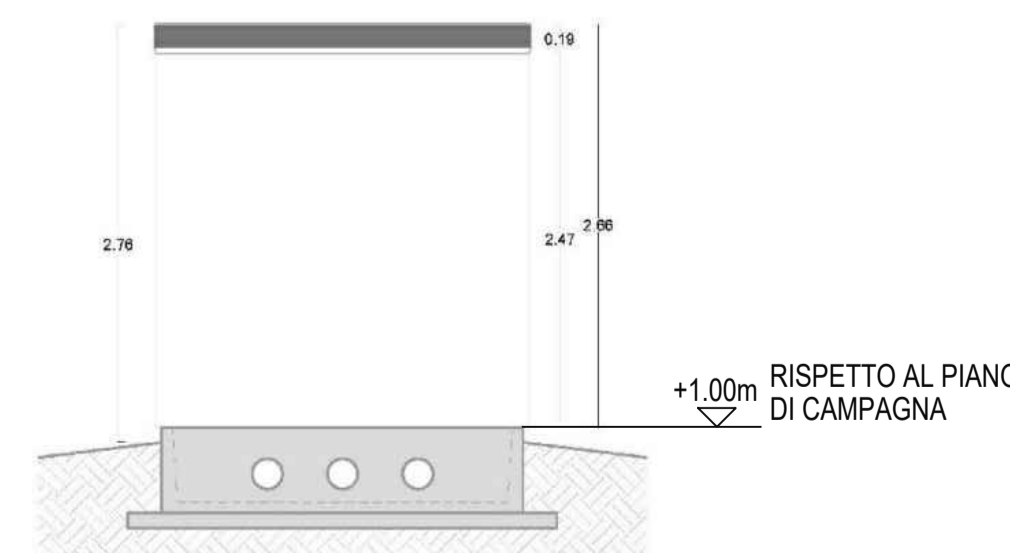
PROSPETTO A SCALA 1:50



PROSPETTO C SCALA 1:50



PROSPETTO B SCALA 1:50



PROSPETTO D SCALA 1:50



REGIONE SICILIA



COMUNE DI CARLENTINI



LIBERO CONSORZIO COMUNALE DI SIRACUSA

Proponente
Trina Solar STG S.r.l.
Piazza Borromeo, 14 - 20123 Milano



Struttura di Progettazione e sviluppo
Progettazione

IL PROGETTISTA
DOTT. ING. MARCO ANFUSO
N. 804
Ragusa
Firma digitale Ing. Anfuso

IL PROGETTISTA
ING. PAOLO GRANDE
N. 662
Ragusa
Firma digitale Ing. Grande

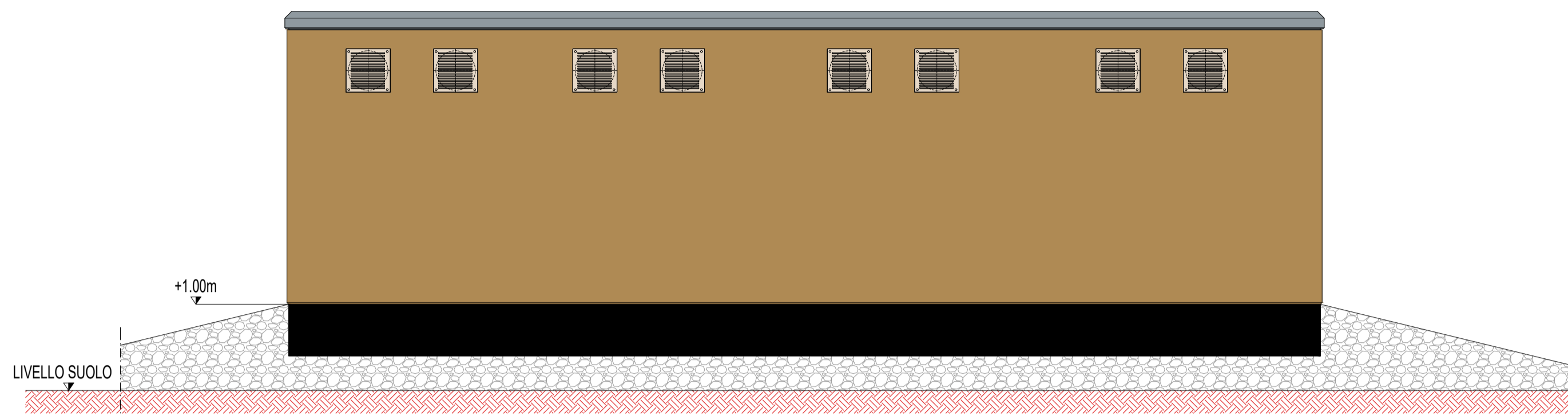
SISTEMA ENERGIA **REGGRAN**
R.C. Ing. Alessandro Cappello
Collaboratori
Dott. Ing. Salvatore Fella
Dott. Arch. Mirko Pasqualino Re
Dott. Ing. Valerio Oupacca
Firma digitale tecnico



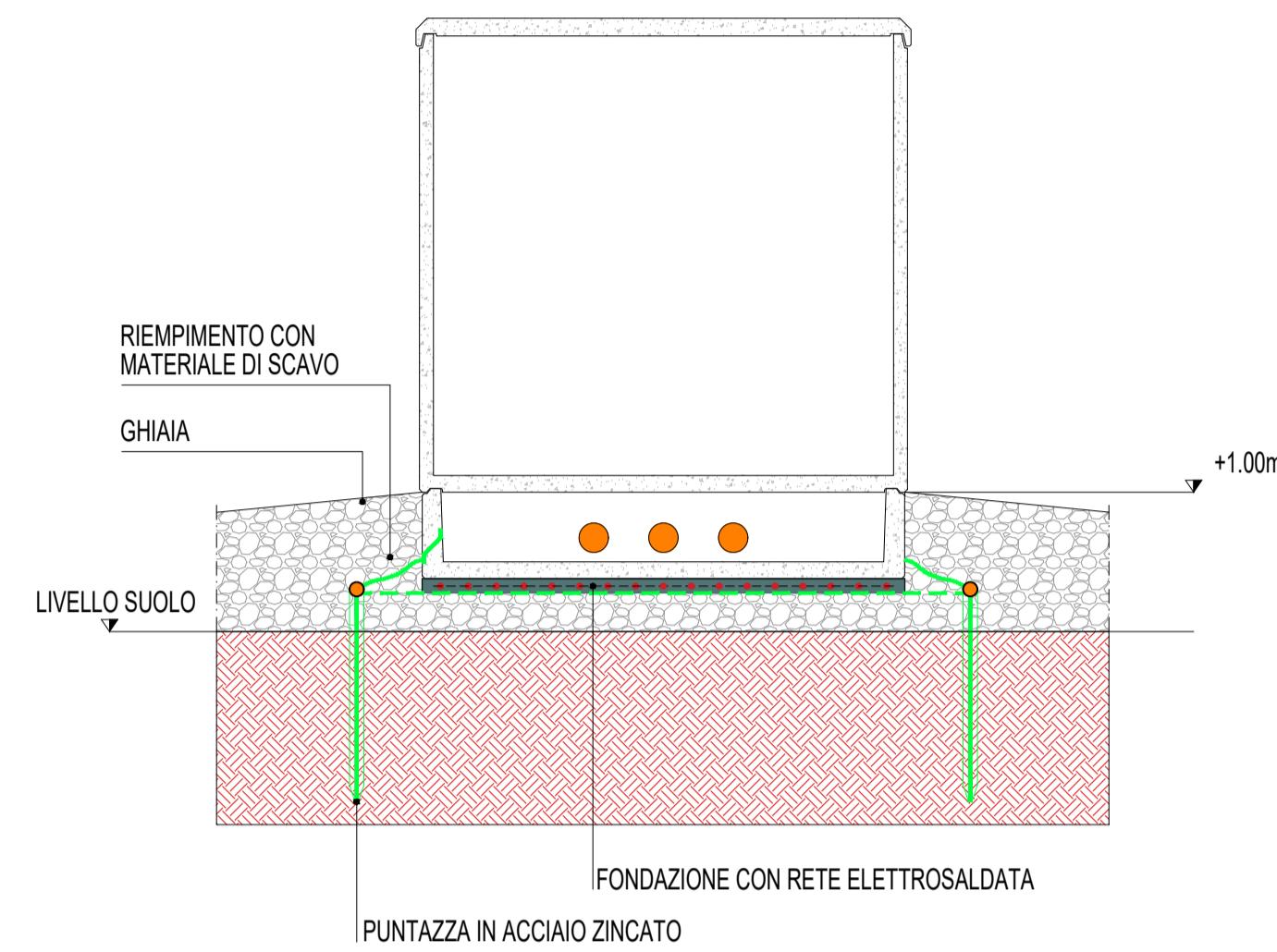
Opera				
PROGETTO CARLENTINI Progetto di impianto FV a terra di potenza pari a 50,08 MW in DC e 40,26 MW in immissione e delle opere connesse da installarsi nel territorio del comune di Carlentini -SR-				
Folder: VIA_2				Sez. D
Nome Elaborato: VIA2_TAV23_Disegni architettonici Cabine Elettriche e Fondazioni		Codice Elaborato: TAV_23		
Descrizione Elaborato: Pianta e Prospetti Cabine dell'impianto				
00	24/06/22	Emissione per progetto definitivo	Regran	Trina Solar STG S.r.l.
Rev.	Data	Oggetto della revisione	Elaborazione	Verifica e Approvazione
Scala: 1:40				
Formato: A1				

CABINA SMISTAMENTO 36kV

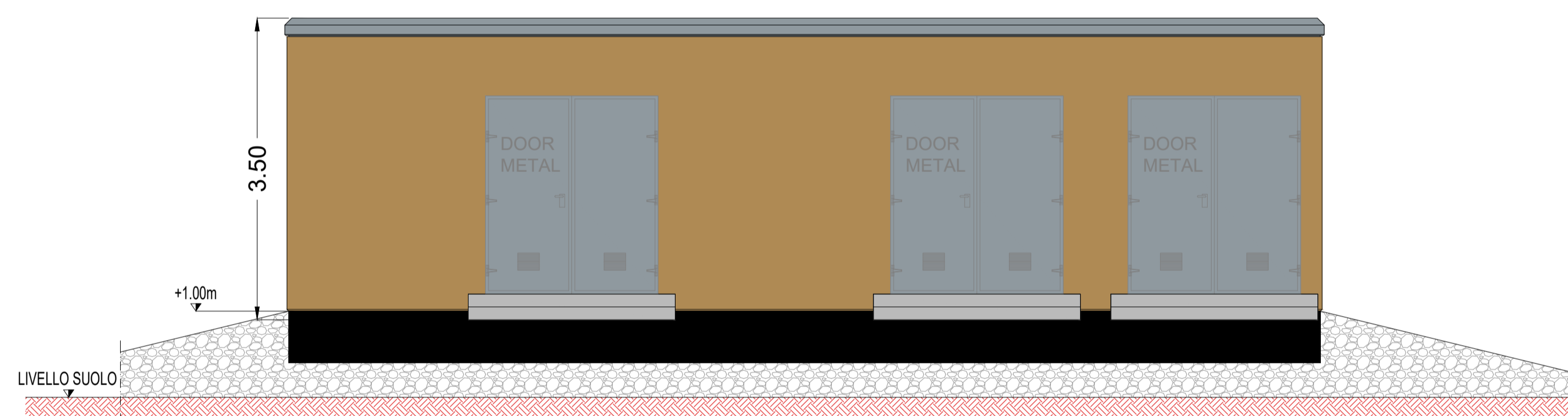
VISTA B



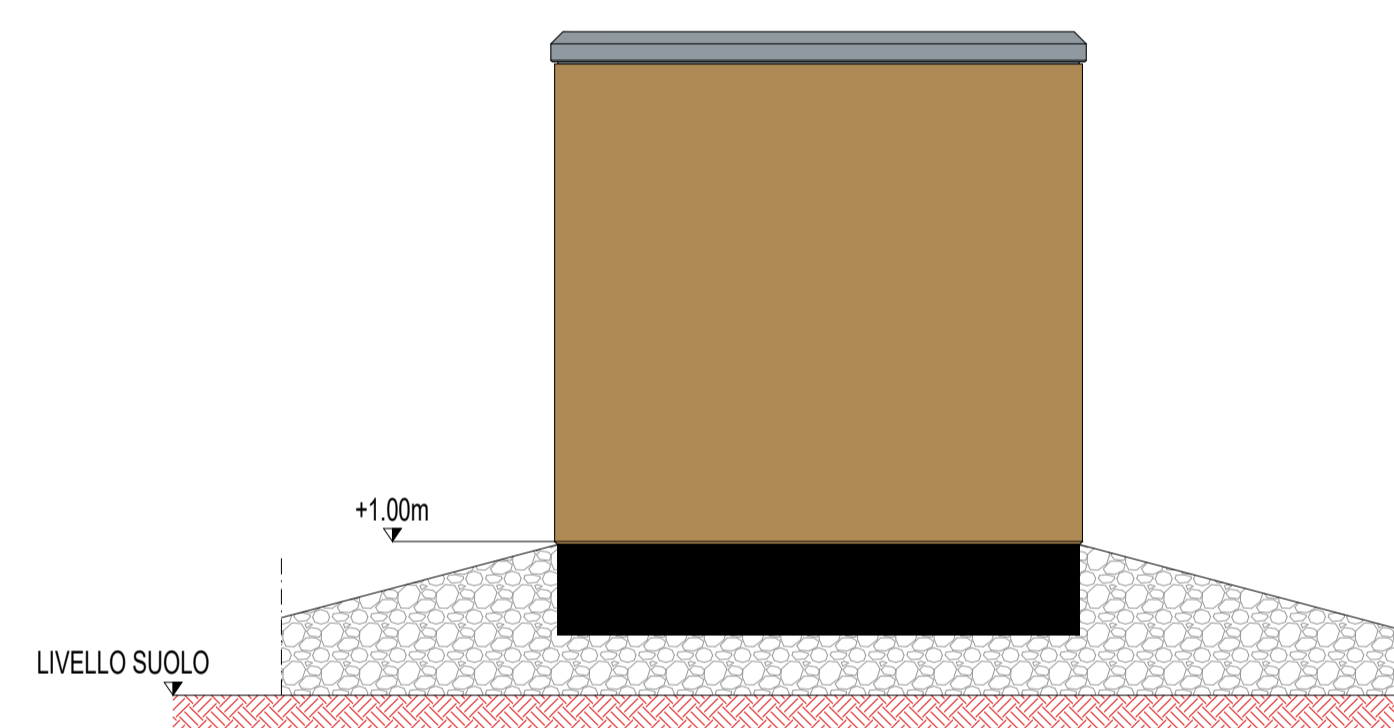
SEZIONE



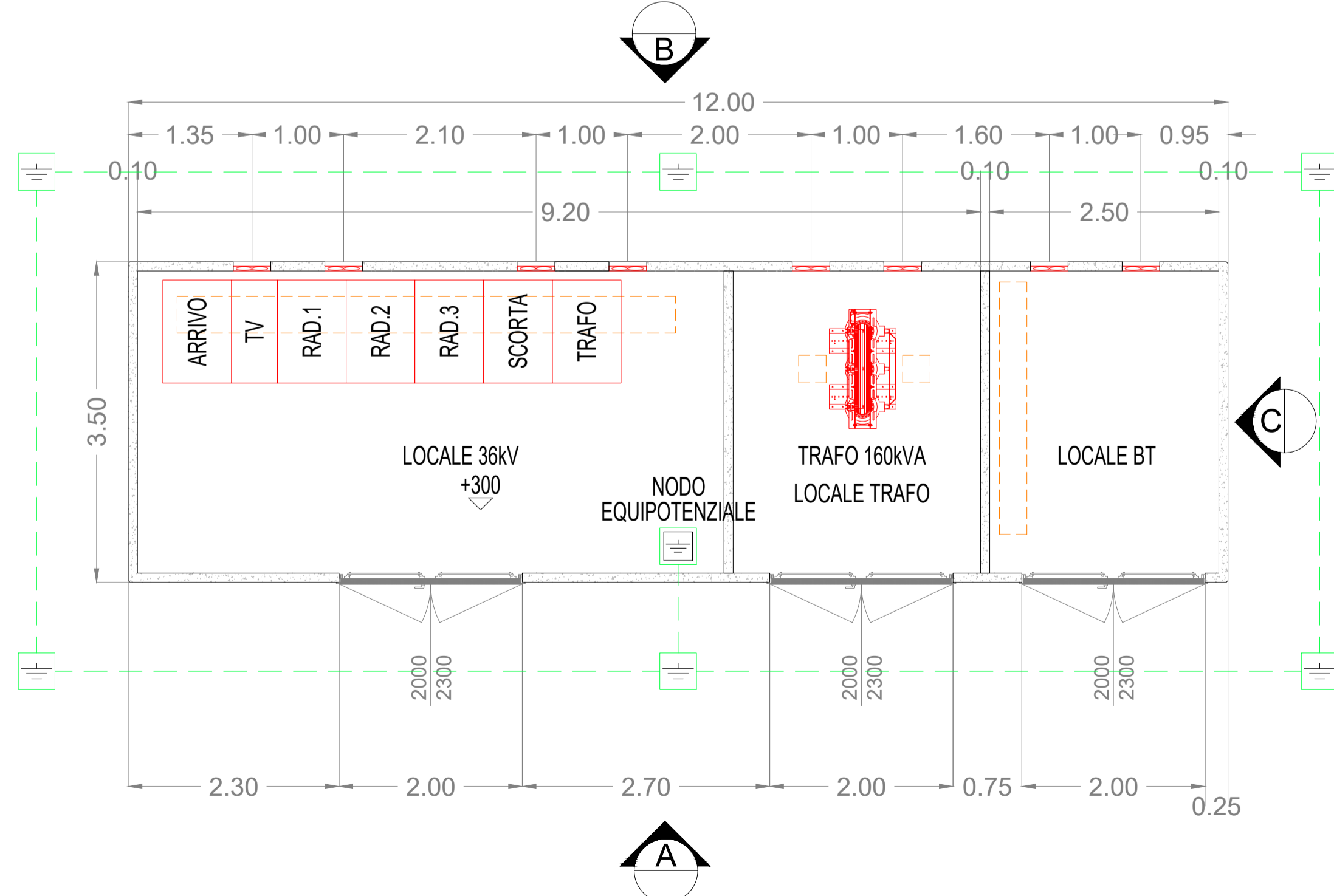
VISTA A



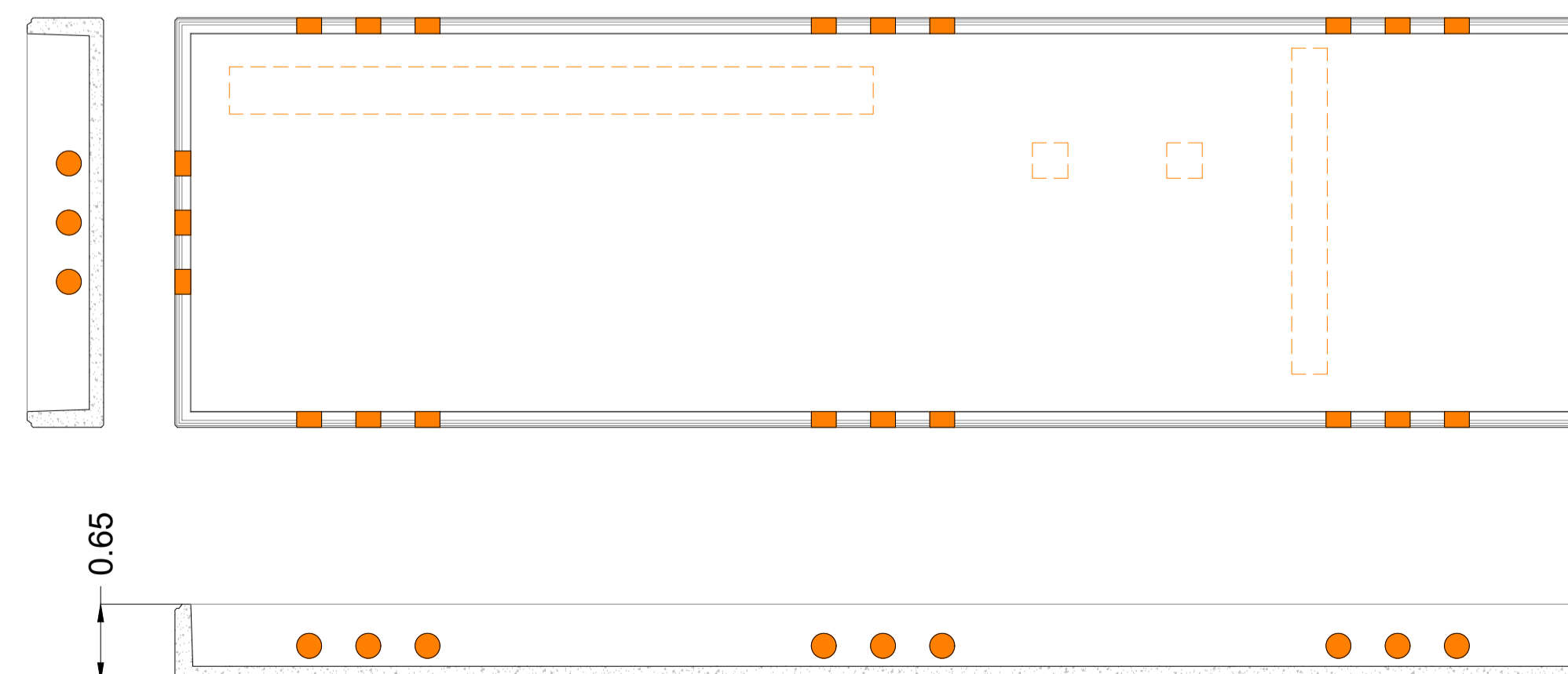
VISTA C



PIANTA



FONDAZIONE



REGIONE SICILIA



COMUNE DI CARLENTINI

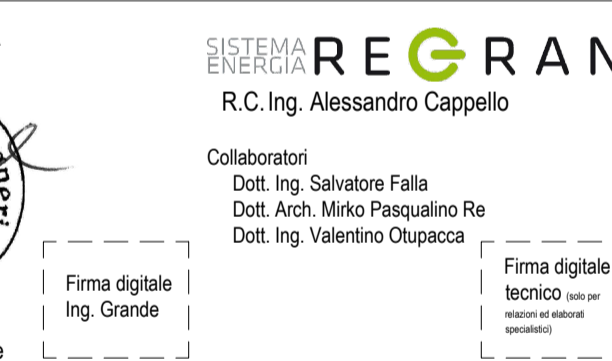
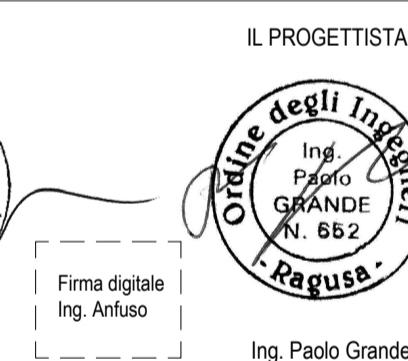


LIBERO CONSORZIO COMUNALE DI SIRACUSA

Proprietà
Trina Solar STG S.r.l.
Piazza Borromeo, 14 - 20123 Milano



Struttura di Progettazione e sviluppo
Progettazione



Opera				
PROGETTO CARLENTINI				
Progetto di impianto FV a terra di potenza pari a 50,08 MW in DC e 40,26 MW in immissione e delle opere connesse da installarsi nel territorio del comune di Carlentini -SR-				
Foglio		Sed.		
VIA_2		D		
Cognato			Codice Elaborato	
VIA2_TAV23_Disegni architettonici Cabine Elettriche e Fondazioni			TAV_23	
Descrizione Elaborato				
Pianta e Prospetti Cabine dell'impianto				
00	24/06/22	Emissione per progetto definitivo	Regran	Trina Solar STG S.r.l.
Rev.	Data	Oggetto della revisione	Elaborazione	Verifica e Approvazione
Scala: 1:50				
Formato: A1				