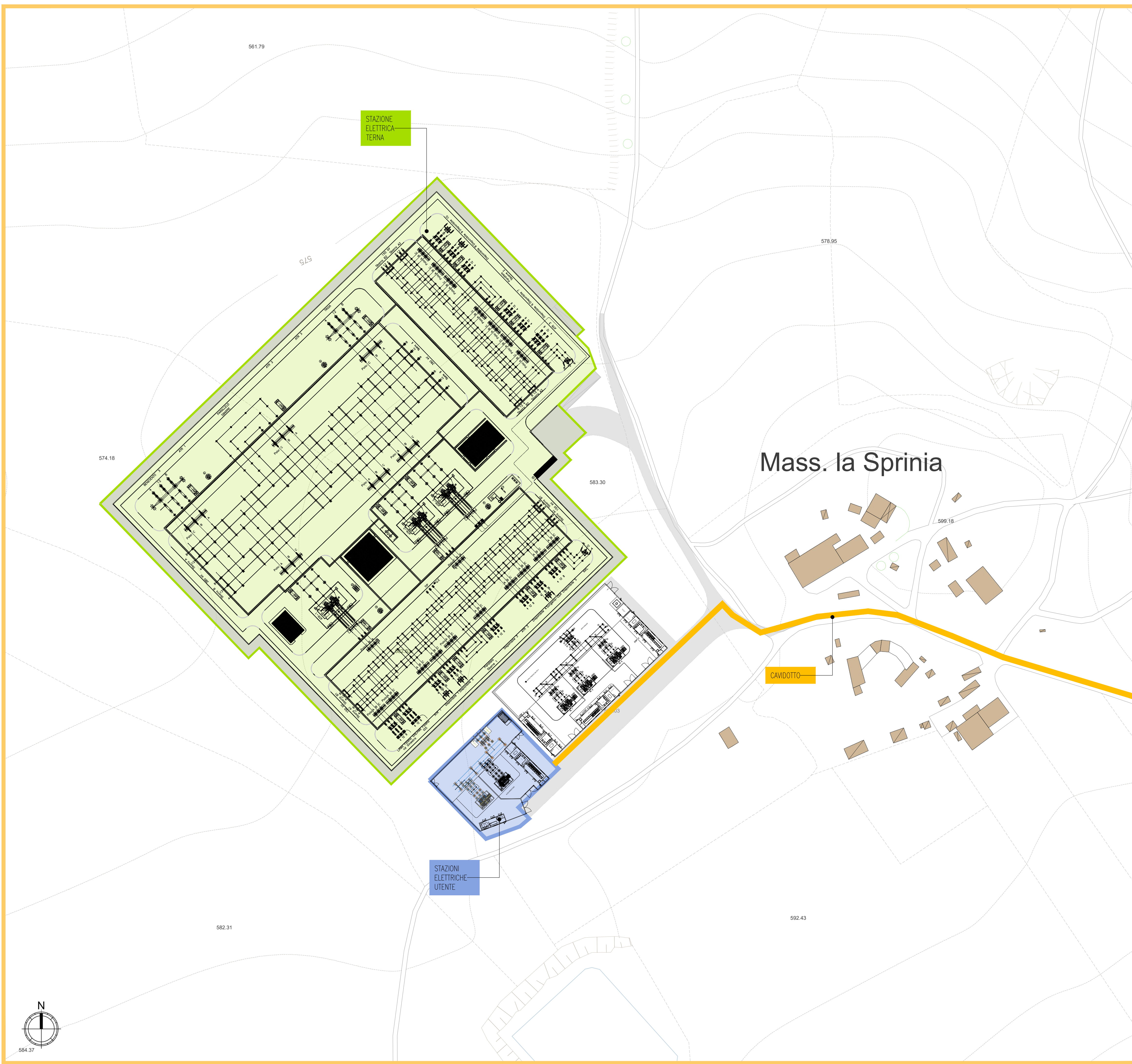
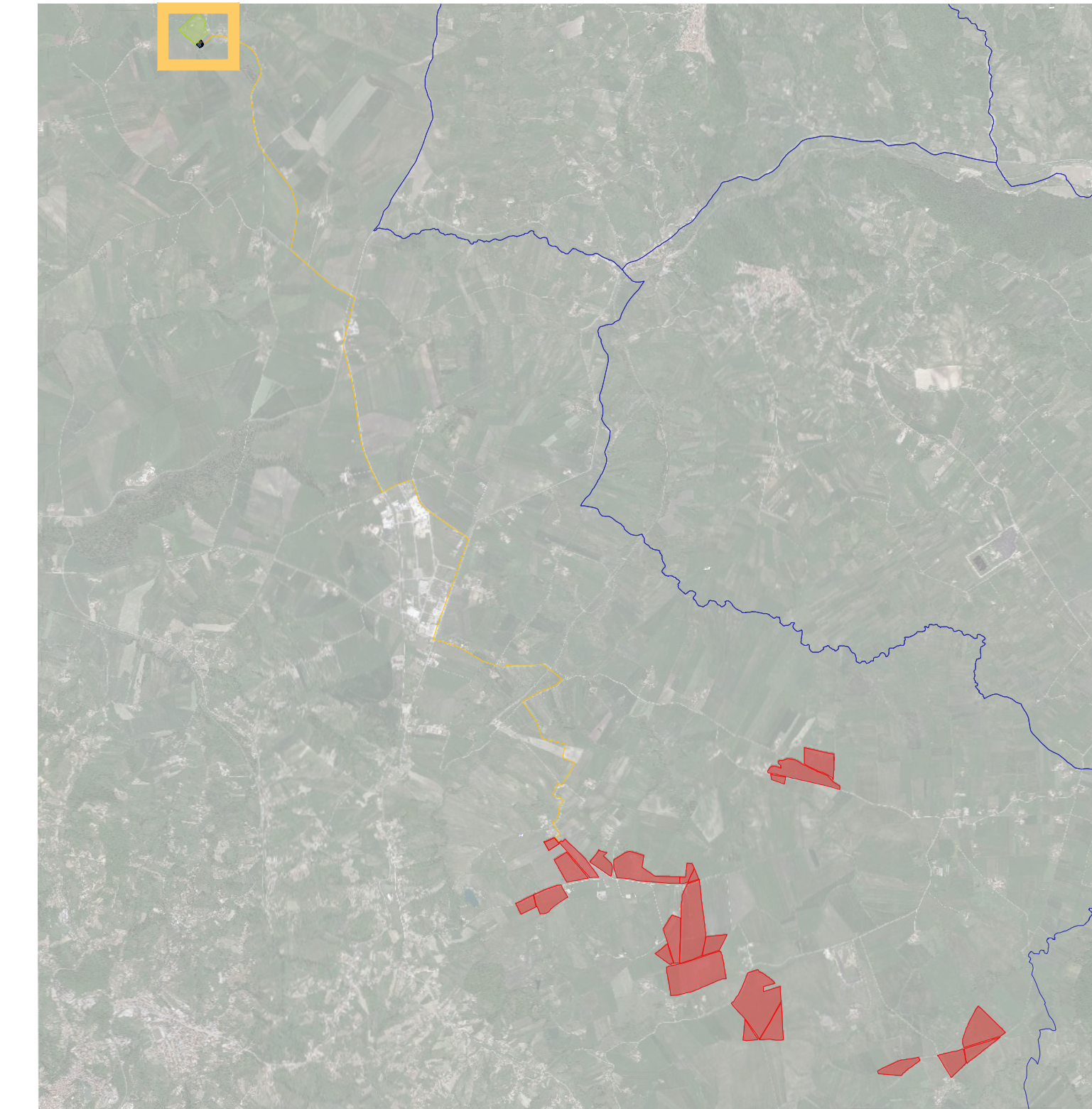


KEY MAP



PROGETTO DEFINITIVO

Lavori di realizzazione di un parco agrovoltaico della potenza di 103MW con annesso impianto di storage e delle relative opere connesse nel comune di Ariano Irpino (AV)

Titolo elaborato
PD_2_39_EL_Schema di collegamento alla rete elettrica di distribuzione e trasmissione (1 di 2)
Codice elaborato **F0500AT25A**
Scala **1:1000**

Progettazione

F4 Ingegneria srl
Via Di Giura - Centro direzionale, 85100 Potenza
Tel: +39 0971 1944797 - Fax: +39 0971 55452
www.f4ingegneria.it - f4ingegneria@pec.it

Il Direttore Tecnico
(ing. Giorgio ZUCCARO)

Gruppo di lavoro
ing. Mauro MARELLA
ing. Marco LORUSSO
ing. Pierfrancesco ZIRPOLI
dott. for. Luigi ZUCCARO
ing. Luca FRESCURA
ing. Antonella NOLE
ing. Denise TELESCA
arch. Gaia TELESCA
dott.ssa Luciana TELESCA
ing. Cristina GUGLIELMI
ing. Manuela NARDOZZA
ing. Beniamino D'ERCOLE

AENOR
Società certificata secondo le norme UNI-EN ISO 9001:2015 e UNI-EN ISO 14001:2015 per l'erogazione di servizi di ingegneria nei settori: civile, idraulica, acustica, energia, ambiente (settore IAF: 34).

EPF srl
Via Cesare Battisti, 116 83053 S. Andrea di Conza (AV)
Tel e Fax +39 0827 35687

Consulenze specialistiche

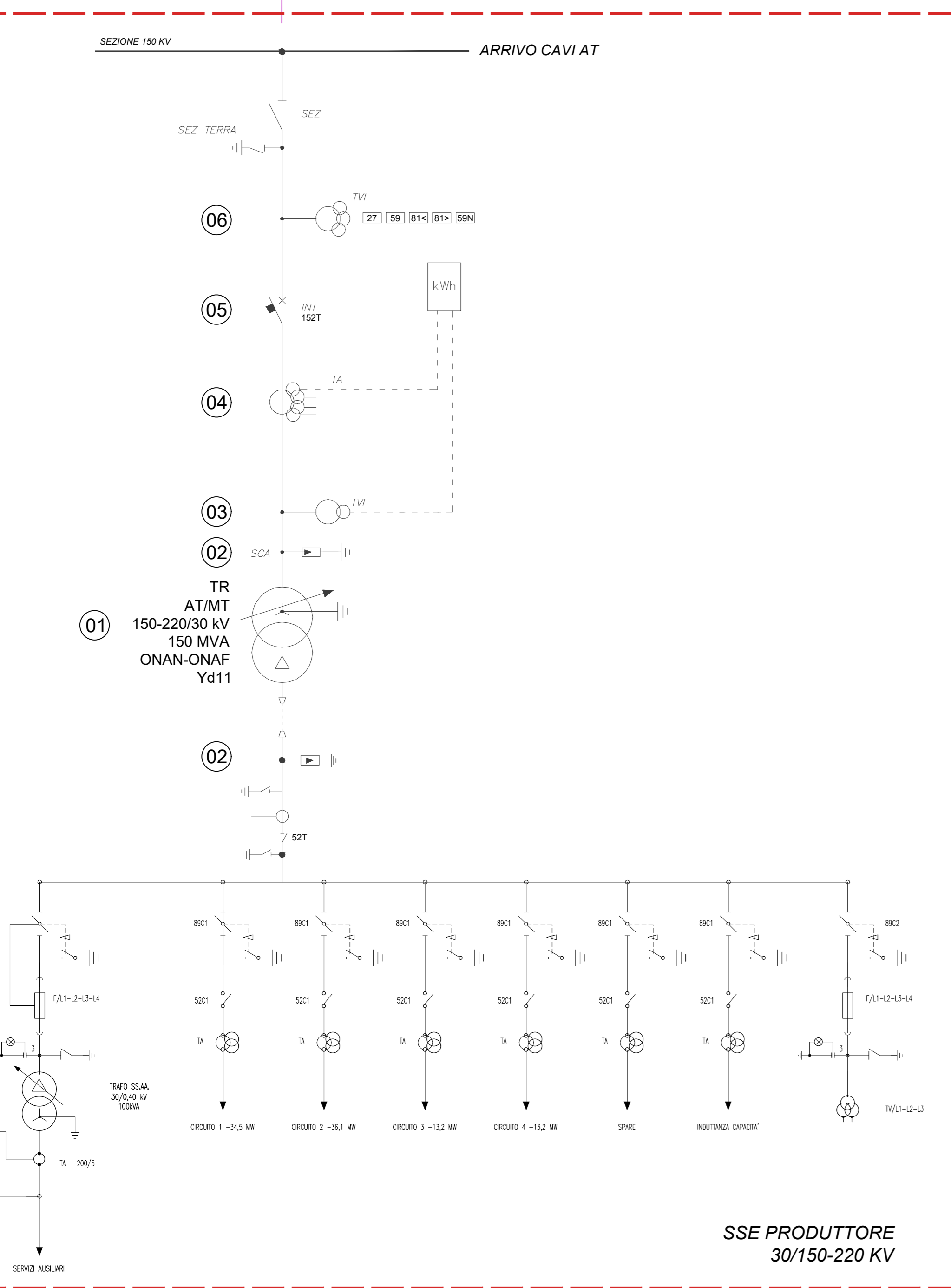
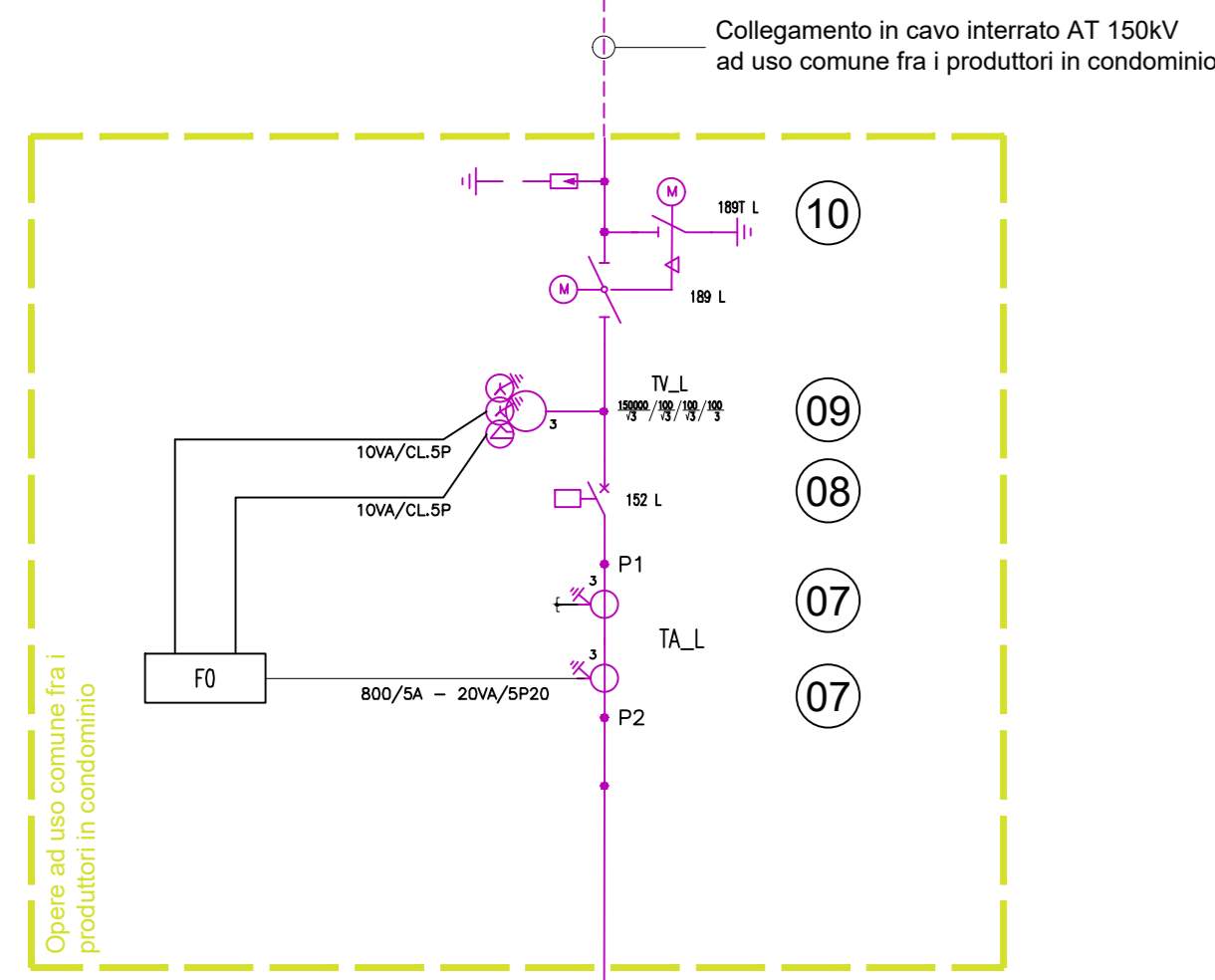
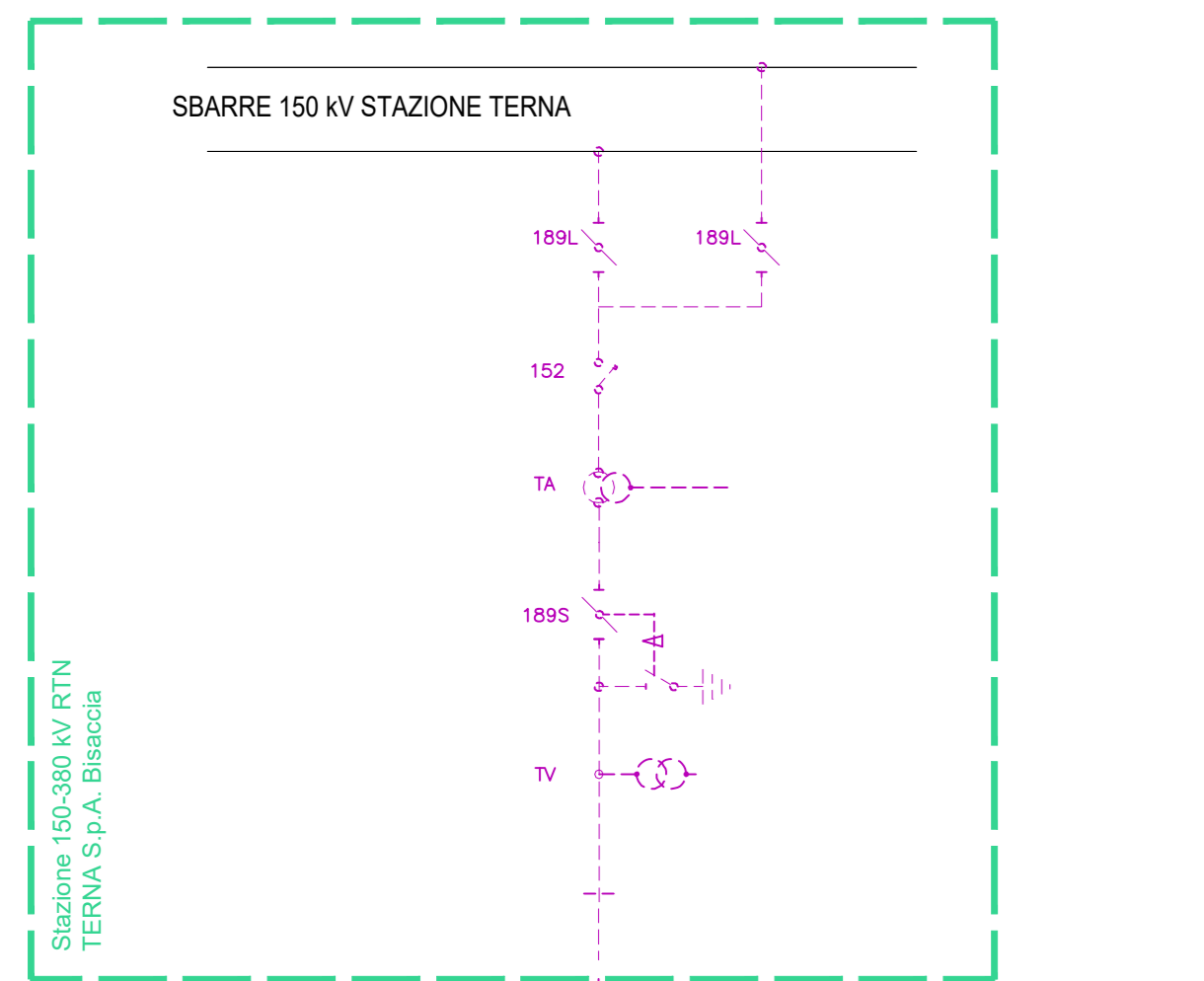
Committente

WEB PV ARIANO S.R.L.
Via Leonardo Da Vinci 15
39100 Bolzano (Bz)

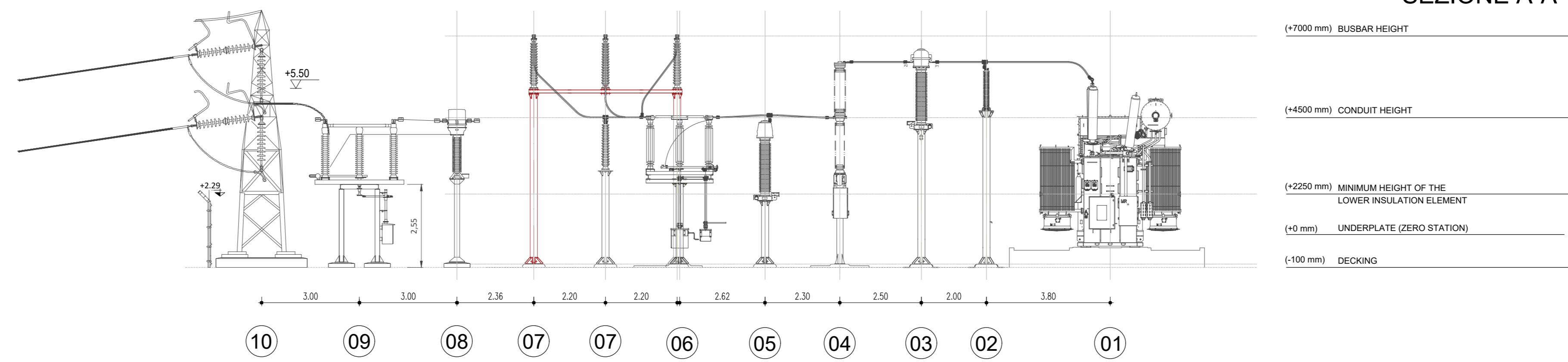
L'Amministratore Delegato
Kainz Reinhard

Data	Descrizione	Redatto	Verificato	Approvato
Gennaio 2023	Prima emissione	LTE	MMA	GZU

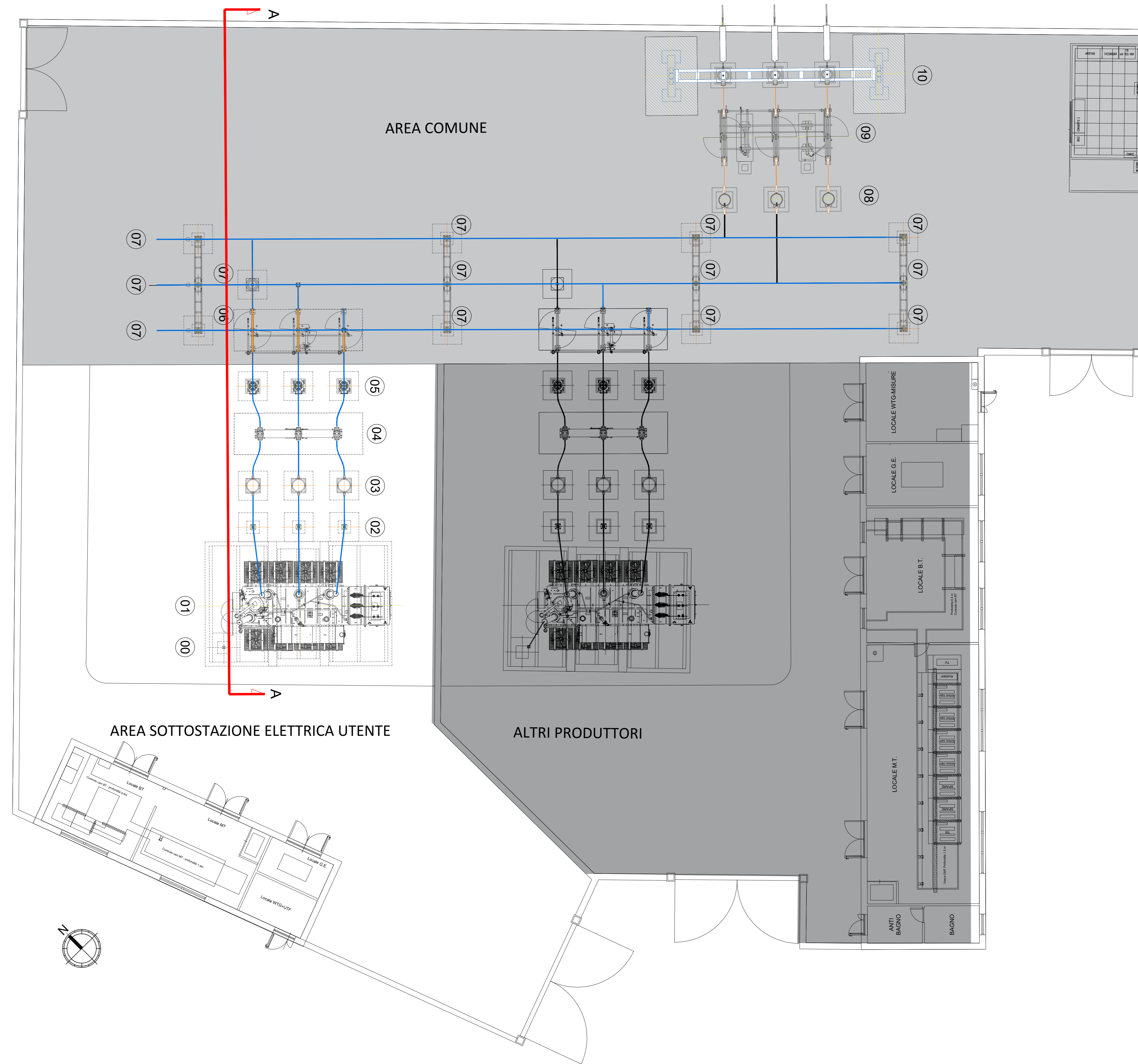
Schemi Unifilari della Stazione Elettrica Utente



Sezione delle Opere Elettromeccaniche (scala 1:100)

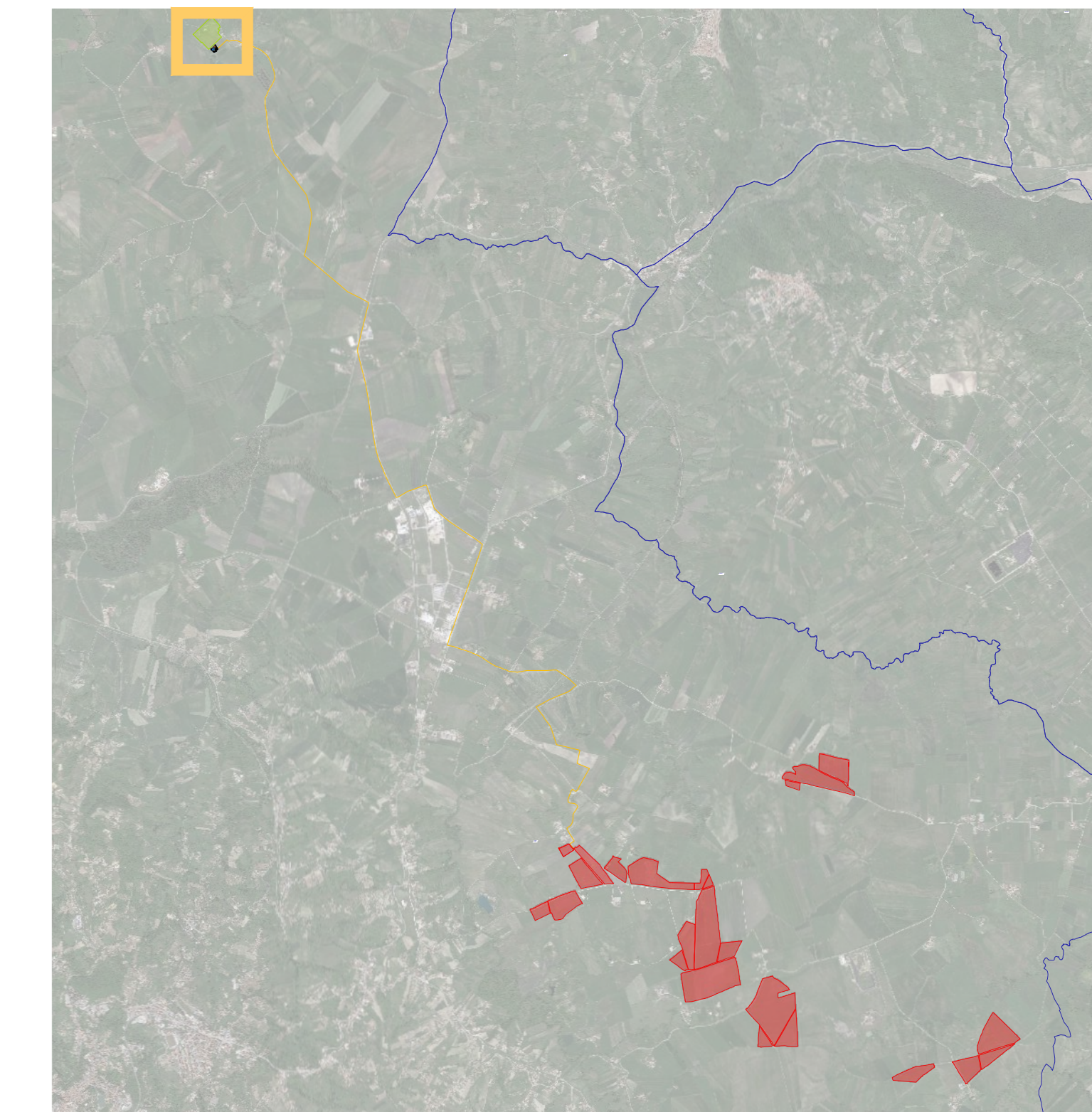


Planimetria Stazione Elettrica Utente (scala 1:100)



SEZIONE 150KV	
RIF. TAG	DESCRIZIONE APPARECCHIATURE
01	TRASFORMATORE DI POTENZA 150/30KV - 40/49.5MVA ONAN/ONAF
02	SCARICATORE DI SOVRATENSIONE 170KV
03	TRASFORMATORE DI CORRENTE
04	INTERRUTTORE TRIPOLARE 170KV
05	TRASFORMATORE DI TENSIONE INDUTTIVO
06	SEZIONATORE TRIPOLARE ORIZZONTALE CON L.T.
07	ISOLATORE 170KV
08	MESSA A TERRA NEUTRO AT
09	SEZIONATORE TRIPOLARE ORIZZONTALE CON L.T.
10	PALO GATTO

KEY MAP



REGIONE CAMPANIA

COMUNE DI ARIANO IRPINO

PROVINCIA DI AVELLINO

PROGETTO DEFINITIVO

Lavori di realizzazione di un parco agrovoltaico della potenza di 103MW con annesso impianto di storage e delle relative opere connesse nel comune di Ariano Irpino (AV)

Titolo elaborato:

PD_2_39_EL_Schema di collegamento alla rete elettrica di distribuzione e trasmissione (2 di 2)

Gruppo di lavoro:

ing. Mauro MARELLA
ing. Marco LORUSSO
ing. Pierfrancesco DRIBOLI
dot.fon. Luigi ZUCCARO
ing. Luca FRESICURA
ing. Antonella NOLÉ
ing. Denise TELESCA
arch. Cristina GIUGLIEMMI
ing. Manuela NARDOZZA
ing. Beniamino D'ERCOLE

Codice elaborato: **F0500AT25A**
Scala: **1:100**

Revisione e controllo: tutti solo dietro specifica autorizzazione.

Progettazione

F4 Ingegneria srl
Via Di Giura - Centro direzionale, 85100 Potenza
Tel: +39 0971 1844797 - Fax: +39 0971 554512
www.f4ingegneria.it - f4ingegneria@pec.it

Il Direttore Tecnico
ing. Giorgio ZUCCARO

Società certificata secondo le norme UNI EN ISO 9001:2015 e UNI EN ISO 14001:2015 per l'erogazione di servizi di ingegneria nei settori: civile, idraulica, acustica, energia, ambiente (settore IVA 33)

Completamento

EPF srl
Via Cesare Battisti, 116 83053 S. Andrea di Conza (AV)
Tel e Fax 0827 85627

L'Amministratore Delegato
Raimondo Rehbarek

Committente

WEB PV ARIANO S.R.L.
Via Leonardo Da Vinci 15
39100 Bolzano (BZ)

L'Amministratore Delegato
Raimondo Rehbarek

Data	Descrizione	Redatto	Verificato	Approvato
Gennaio 2023	Prima emissione	LTE	MMA	GUZ

File sorgente: F0500AT25A_PD_2_39_EL_Schema di collegamento alla rete elettrica.dwg