

# CARATTERISTICHE PANNELLO

# SCHEMA PANNELLO

(SCALA 1:10)

**ELECTRICAL DATA | STC\***

	Nominal Max. Power (Pmax)	Opt. Operating Voltage (Vmp)	Opt. Operating Current (Imp)	Open Circuit Voltage (Voc)	Short Circuit Current (Isc)	Module Efficiency
CS7N-660MB-AG	660 W	38.3 V	17.24 A	45.4 V	18.47 A	21.2%
Bifacial Gain**	5%	693 W	38.3 V	18.10 A	45.4 V	22.3%
	10%	726 W	38.3 V	18.96 A	45.4 V	23.4%
	20%	792 W	38.3 V	20.69 A	45.4 V	25.5%

\* Under Standard Test Conditions (STC) of irradiance of 1000 W/m<sup>2</sup>, spectrum AM 1.5 and cell temperature of 25°C.  
 \*\* Bifacial Gain: The additional gain from the back side compared to the power of the front side at the standard test condition. It depends on mounting (structure, height, tilt angle etc.) and albedo of the ground.

**ELECTRICAL DATA | NMOT\***

	Nominal Max. Power (Pmax)	Opt. Operating Voltage (Vmp)	Opt. Operating Current (Imp)	Open Circuit Voltage (Voc)	Short Circuit Current (Isc)
CS7N-660MB-AG	495 W	35.9 V	13.79 A	42.9 V	14.89 A

\* Under Nominal Module Operating Temperature (NMOT), irradiance of 800 W/m<sup>2</sup>, spectrum AM 1.5, ambient temperature 20°C, wind speed 1 m/s.

**MECHANICAL DATA**

Specification	Data
Cell Type	Mono-crystalline
Cell Arrangement	132 [2 x (11 x 6)]
Dimensions	2384 x 1303 x 35 mm (93.9 x 51.3 x 1.38 in)
Weight	37.9 kg (83.6 lbs)
Front / Back Glass	2.0 mm heat strengthened glass
Frame	Anodized aluminium alloy
J-Box	IP68, 3 diodes
Cable	4.0 mm <sup>2</sup> (IEC), 10 AWG (UL)
Cable Length (Including Connector)	460 mm (18.1 in) (+) / 340 mm (13.4 in) (-) (supply additional jumper cable: 2 lines / Pallet) or customized length*
Connector	T4 series or MC4-EVO2
Per Pallet	31 pieces
Per Container (40' HQ)	527 pieces or 465 pieces (only for US)

\* For detailed information, please contact your local Canadian Solar sales and technical representatives.

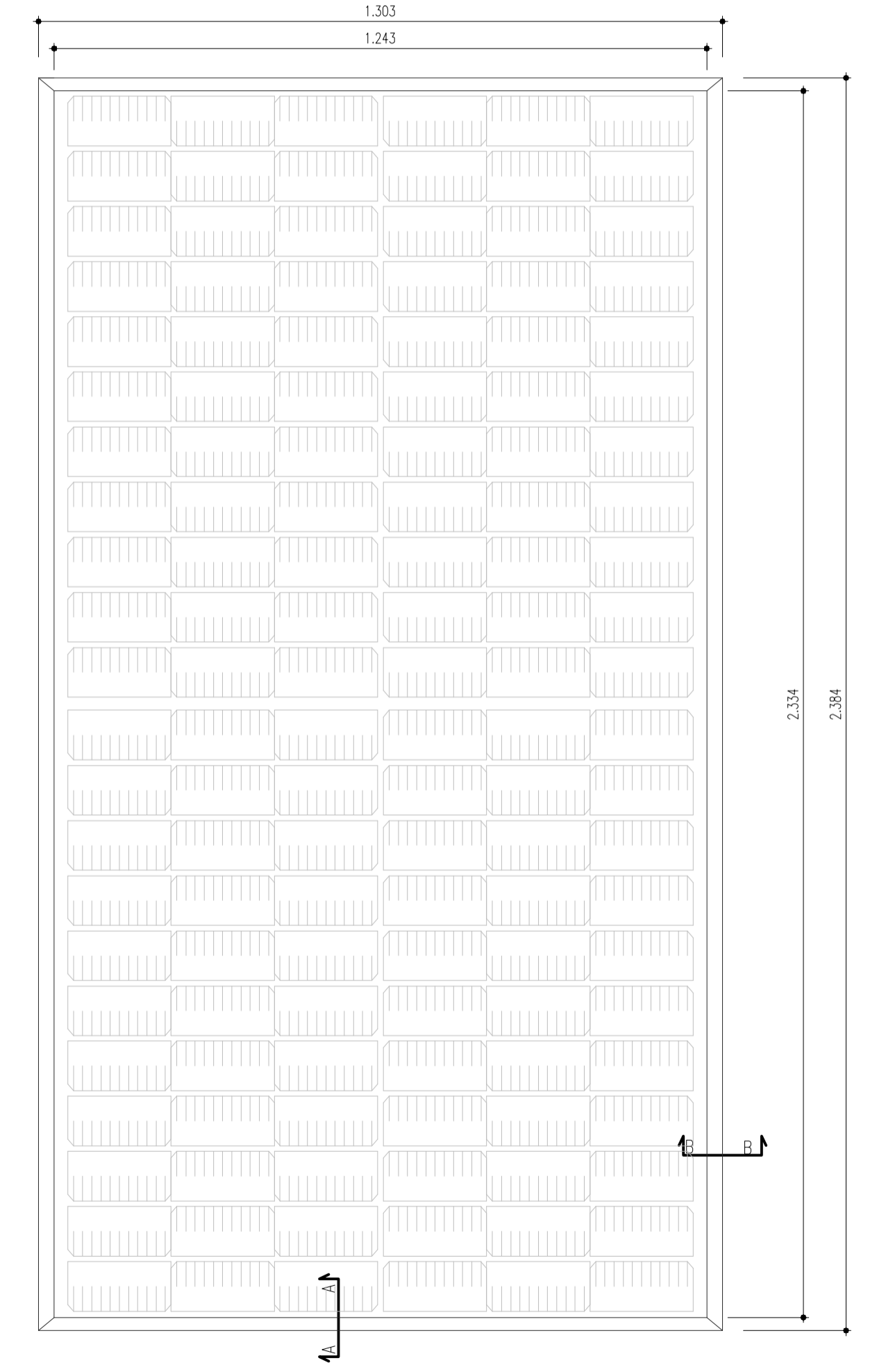
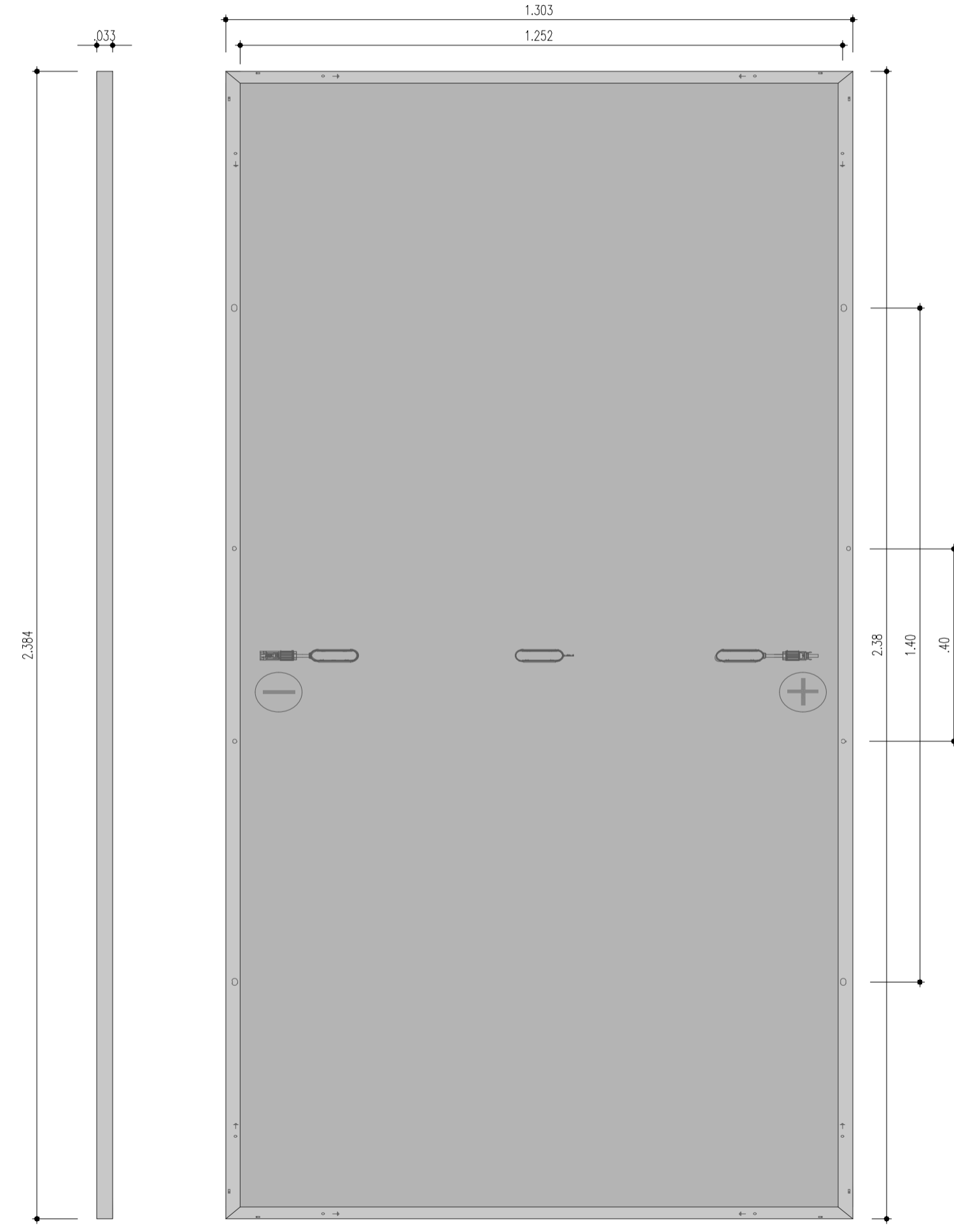
**ELECTRICAL DATA**

Operating Temperature	-40°C ~ +85°C
Max. System Voltage	1500 V (IEC/UL) or 1000 V (IEC/UL)
Module Fire Performance	TYPE 29 (UL 61730) or CLASS C (IEC61730)
Max. Series Fuse Rating	35 A
Application Classification	Class A
Power Tolerance	0 ~ + 10 W
Power Bifaciality*	70 %

\* Power Bifaciality =  $\frac{P_{max_{front}}}{P_{max_{back}}}$  both  $P_{max_{front}}$  and  $P_{max_{back}}$  are tested under STC, Bifaciality Tolerance: ± 5 %

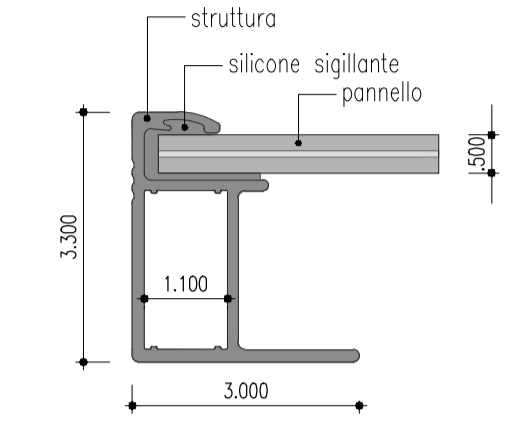
**TEMPERATURE CHARACTERISTICS**

Specification	Data
Temperature Coefficient (Pmax)	-0.34 % / °C
Temperature Coefficient (Voc)	-0.26 % / °C
Temperature Coefficient (Isc)	0.05 % / °C
Nominal Module Operating Temperature	41 ± 3°C



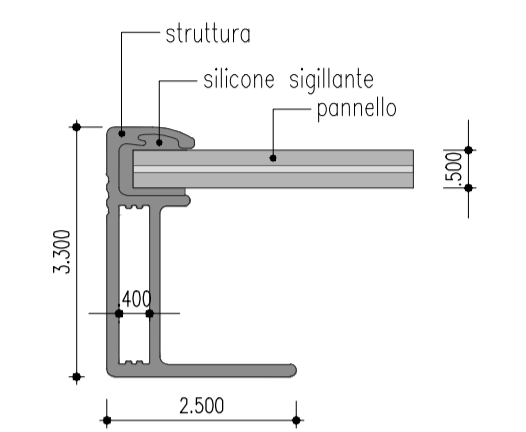
## DETTAGLIO AA

(SCALA 1:1)



## DETTAGLIO BB

(SCALA 1:1)



FRONT

BACK



### PROGETTO DEFINITIVO

Lavori di realizzazione di un parco agrovoltaico della potenza di 103MW con annesso impianto di storage e delle relative opere connesse nel comune di Ariano Irpino (AV)

Titolo elaborato: **PD\_2\_43\_CA\_Schemi funzionali dei singoli pannelli**

Codice elaborato: **F0500AT29A**

Scala: **VARIE**

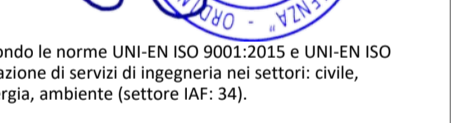
Riproduzione o consegna a terzi solo dietro specifica autorizzazione.

### Progettazione



**F4 ingegneria srl**  
 Via Di Giura - Centro direzionale, 85100 Potenza  
 Tel: +39 0971 1944797 - Fax: +39 0971 55452  
 www.f4ingegneria.it - f4ingegneria@pec.it

Il Direttore Tecnico  
 (ing. Giorgio ZUCCARO)



Società certificata secondo le norme UNI-EN ISO 9001:2015 e UNI-EN ISO 14001:2015 per l'erogazione di servizi di ingegneria nei settori: civile, idraulica, acustica, energia, ambiente (settorie IAF: 34).

Gruppo di lavoro  
 ing. Mauro MARELLA  
 ing. Marco LORUSSO  
 ing. Pierfrancesco ZIRPOLI  
 dott. for. Luigi ZUCCARO  
 ing. Luca FRESCURA  
 ing. Antonella NOLE  
 ing. Denise TELESCA  
 arch. Gaia TELESCA  
 dott.ssa Luciana TELESCA  
 ing. Cristina GUGLIELMI  
 ing. Manuela NARDOZZA  
 ing. Beniamino D'ERCOLE



**EPF srl**  
 Via Cesare Battisti, 116 83053 S. Andrea di Conza (AV)  
 Tel e Fax+39 0827 35687

Consulenze specialistiche

### Committente

**WEB PV ARIANO S.R.L.**  
 Via Leonardo Da Vinci 15  
 39100 Bolzano (Bz)

L'Amministratore Delegato  
 Kaiuz Reinhard

Data	Descrizione	Redatto	Verificato	Approvato
Gennaio 2023	Prima emissione	LTE	MMA	GZU

File sorgente: F0500AT29A\_PD\_2\_43\_CA\_Schemi funzionali dei singoli pannelli.dwg