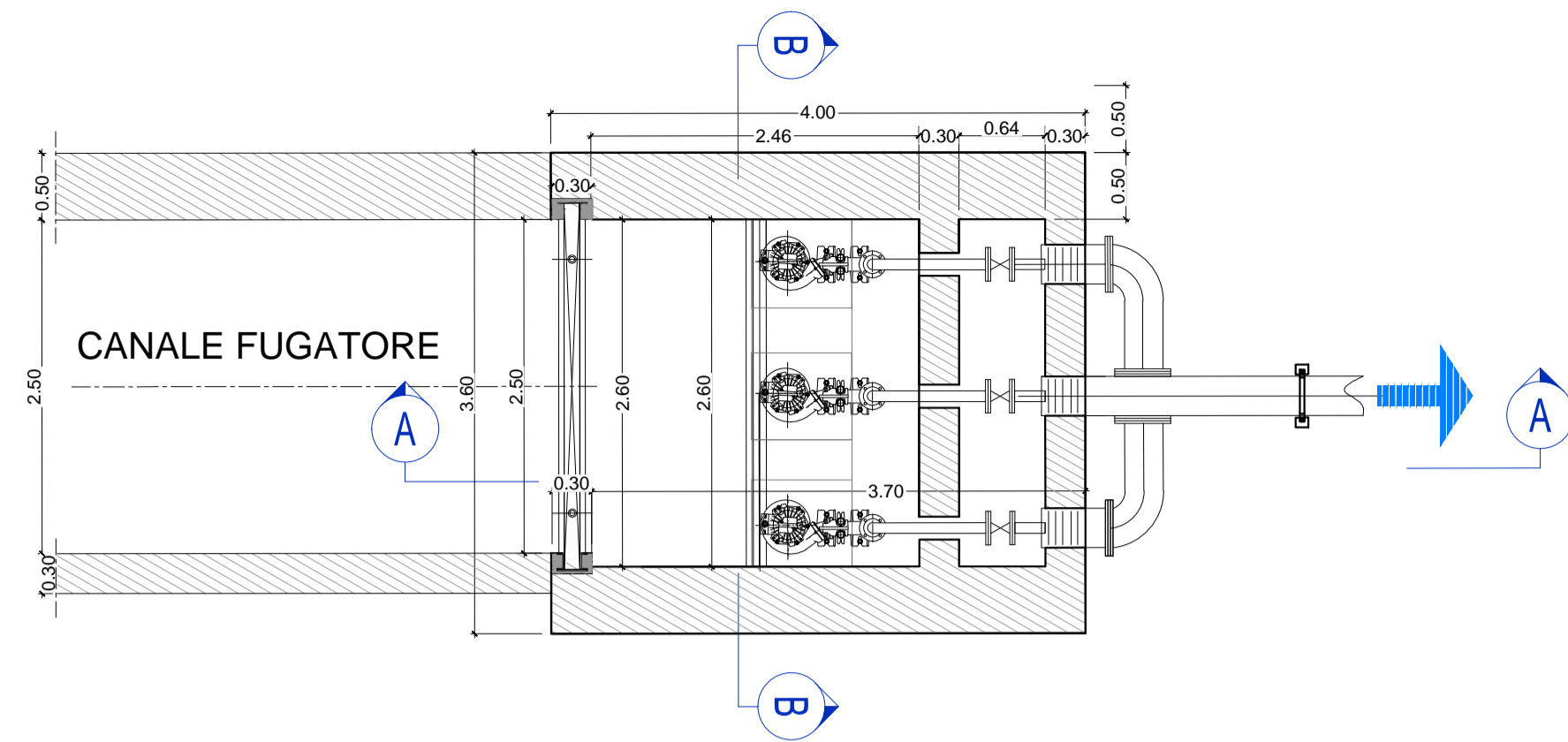
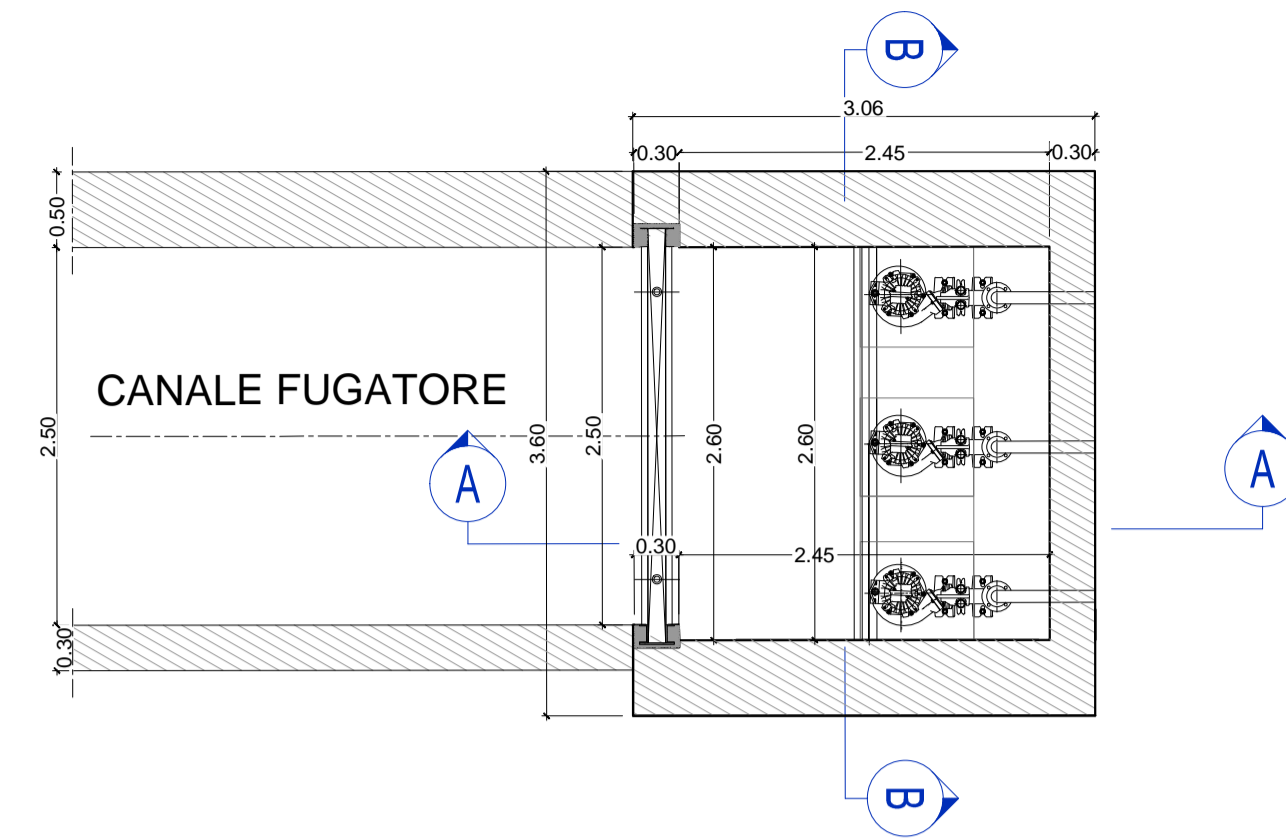


IMPIANTO DI SOLLEVAMENTO

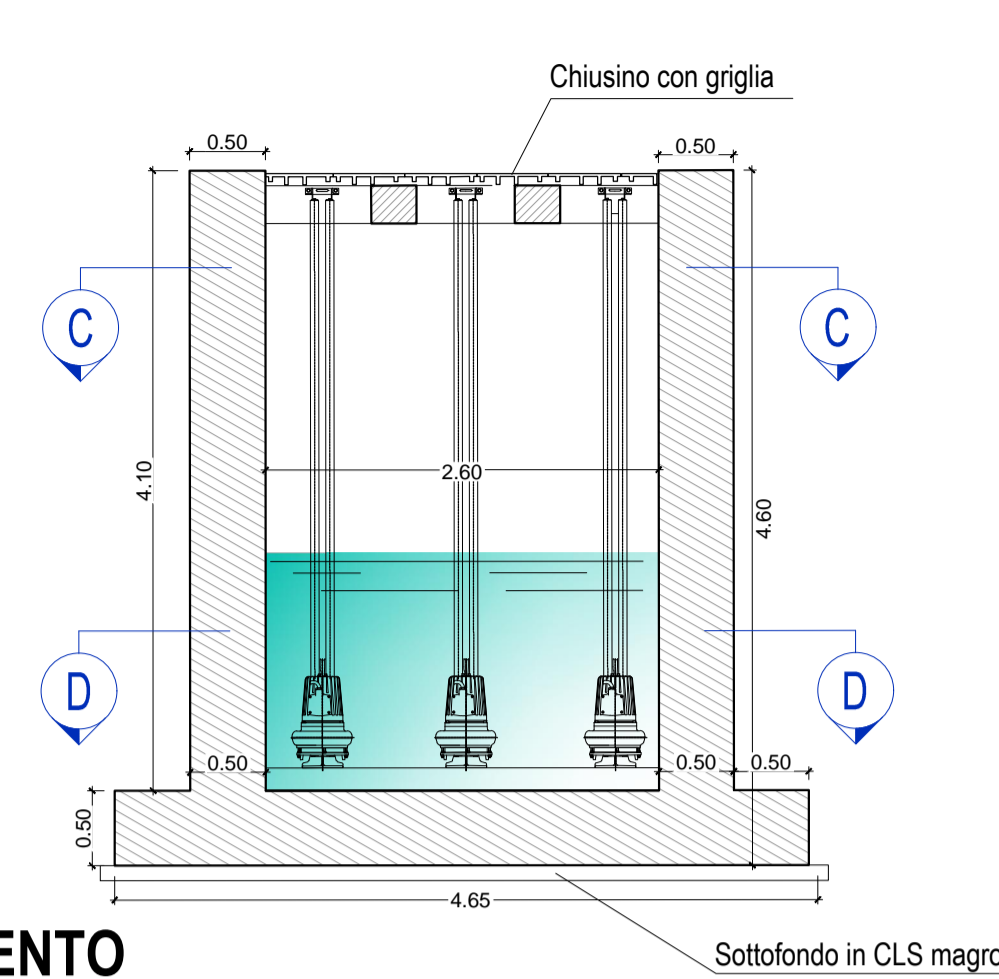
Pianta Sezione "C-C" - scala 1:50



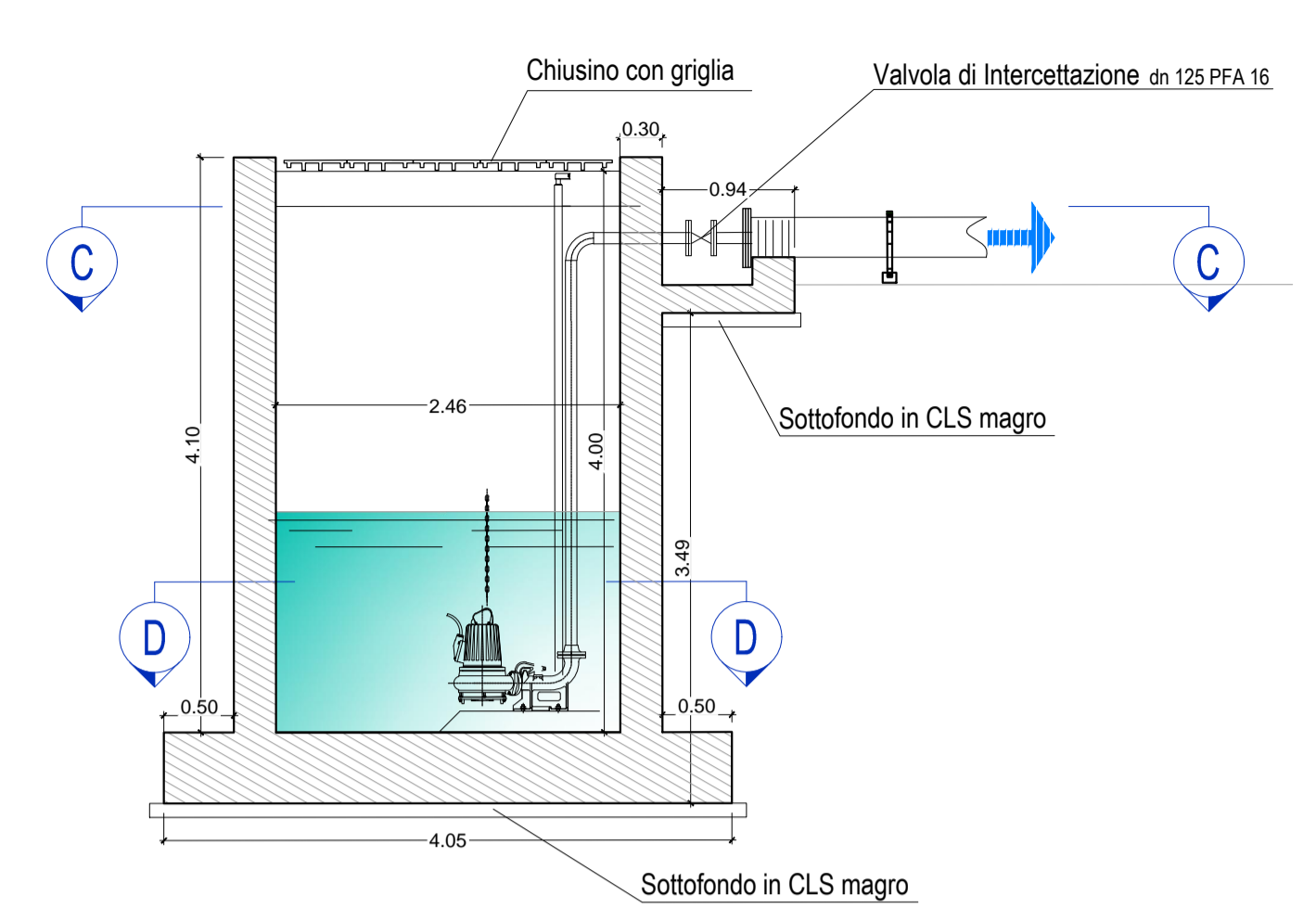
Pianta Sezione "D-D" - scala 1:50



Sezione B-B - scala 1:50

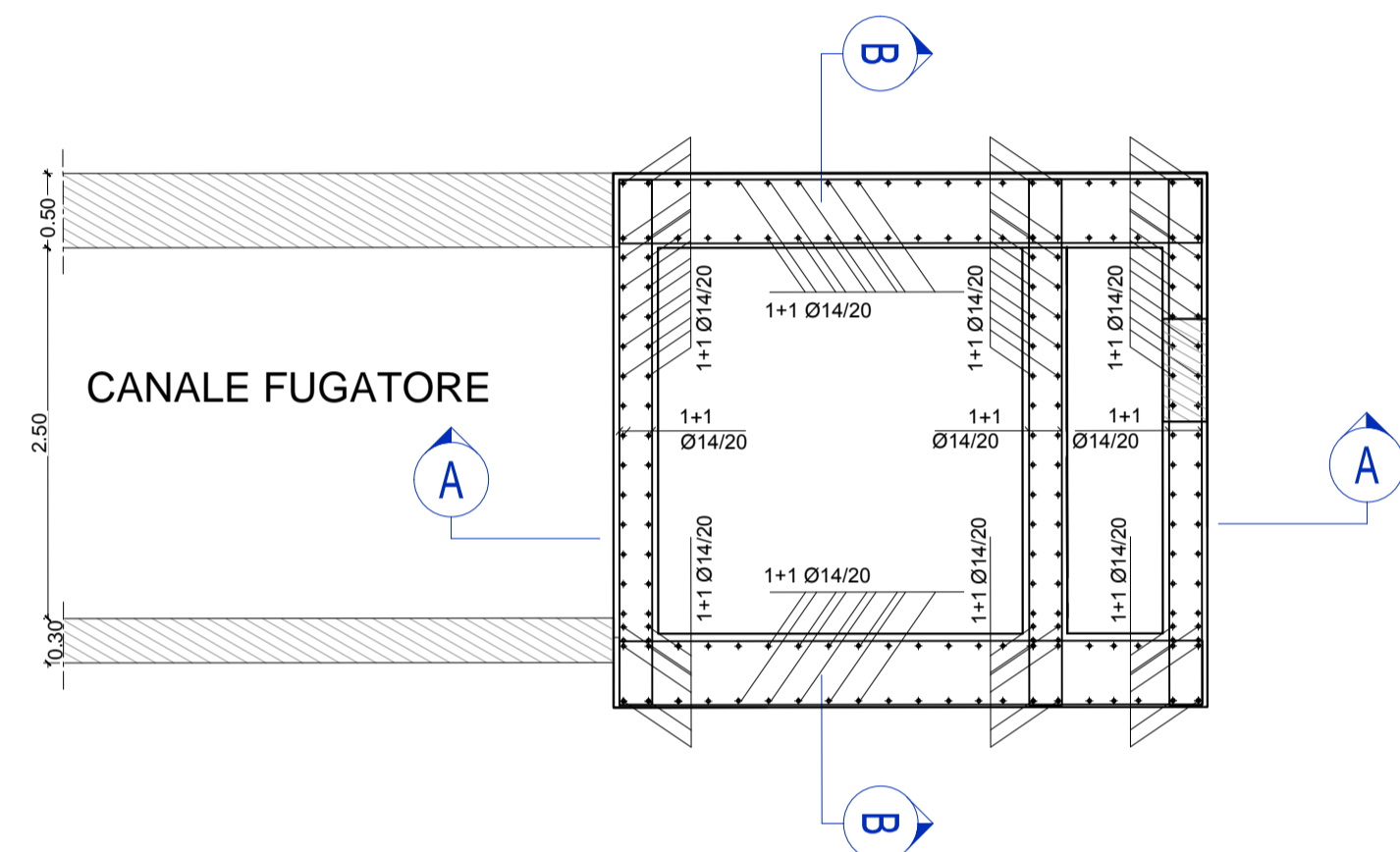


Sezione A-A - scala 1:50

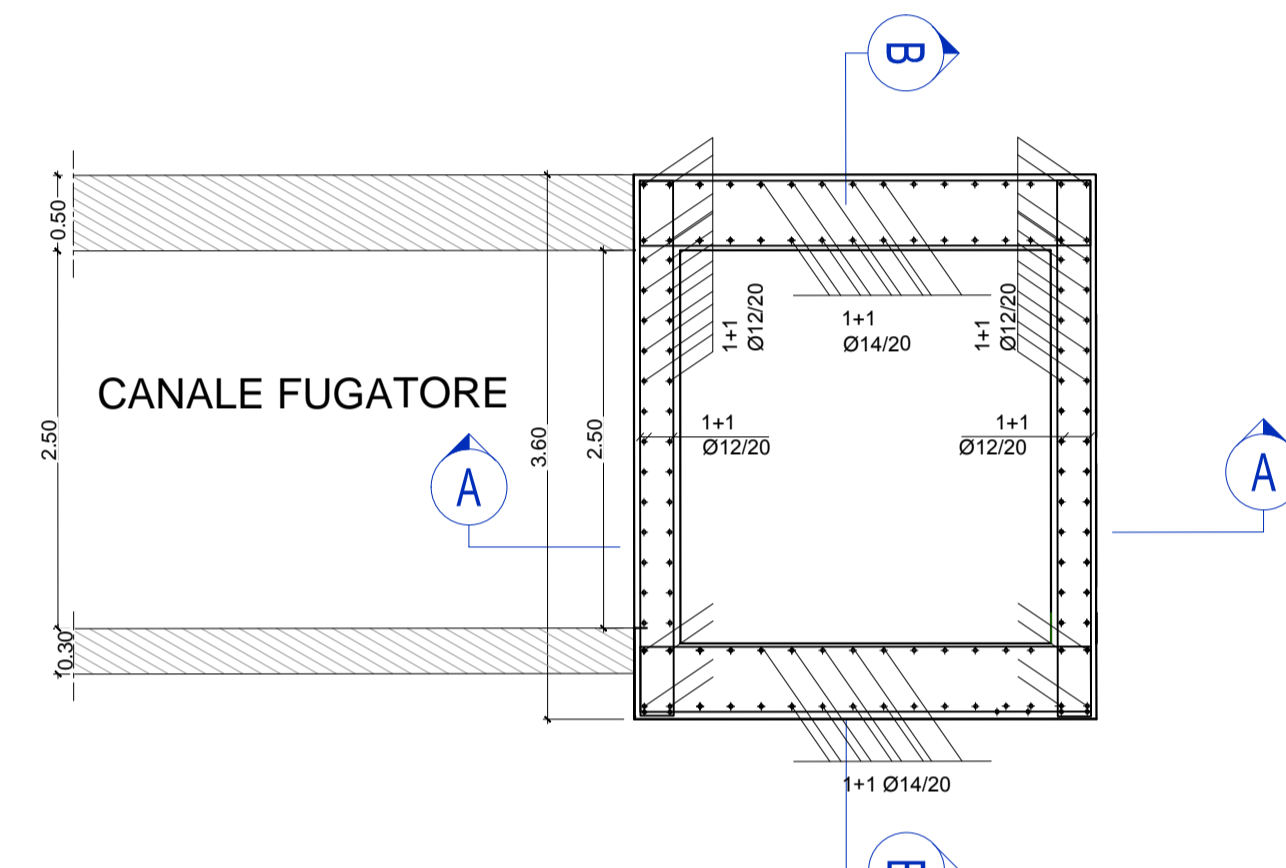


IMPIANTO DI SOLLEVAMENTO ARMATURE

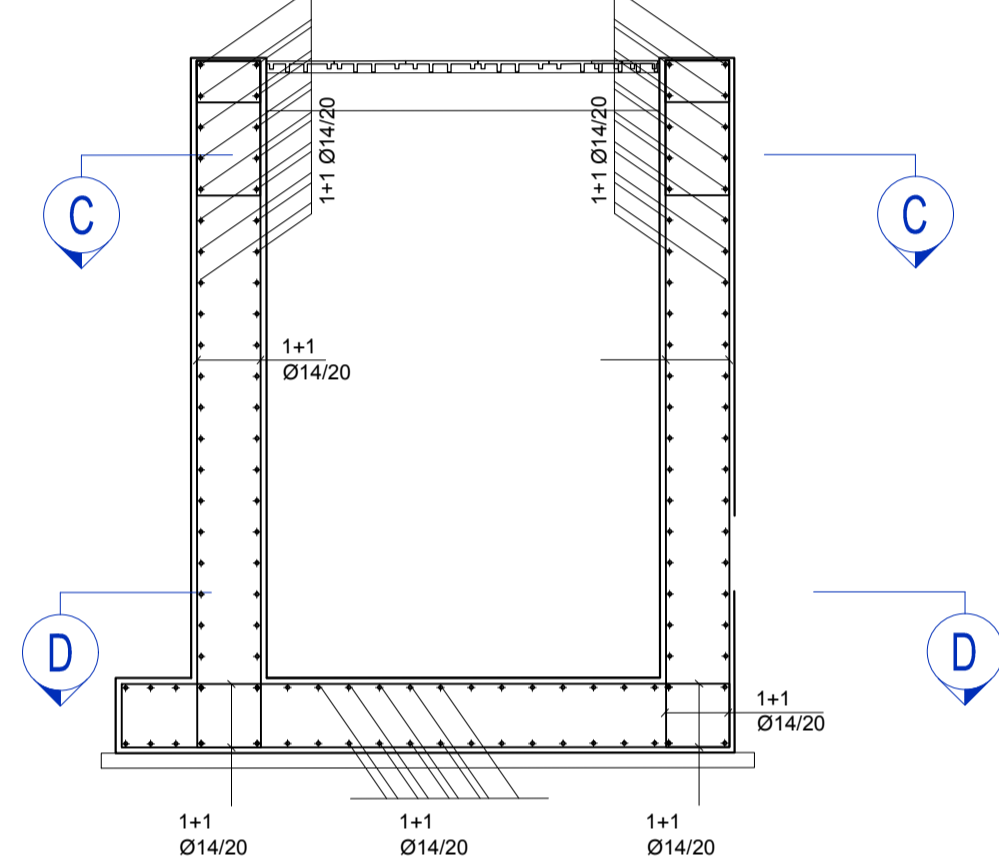
Pianta Sezione "C-C" - scala 1:50



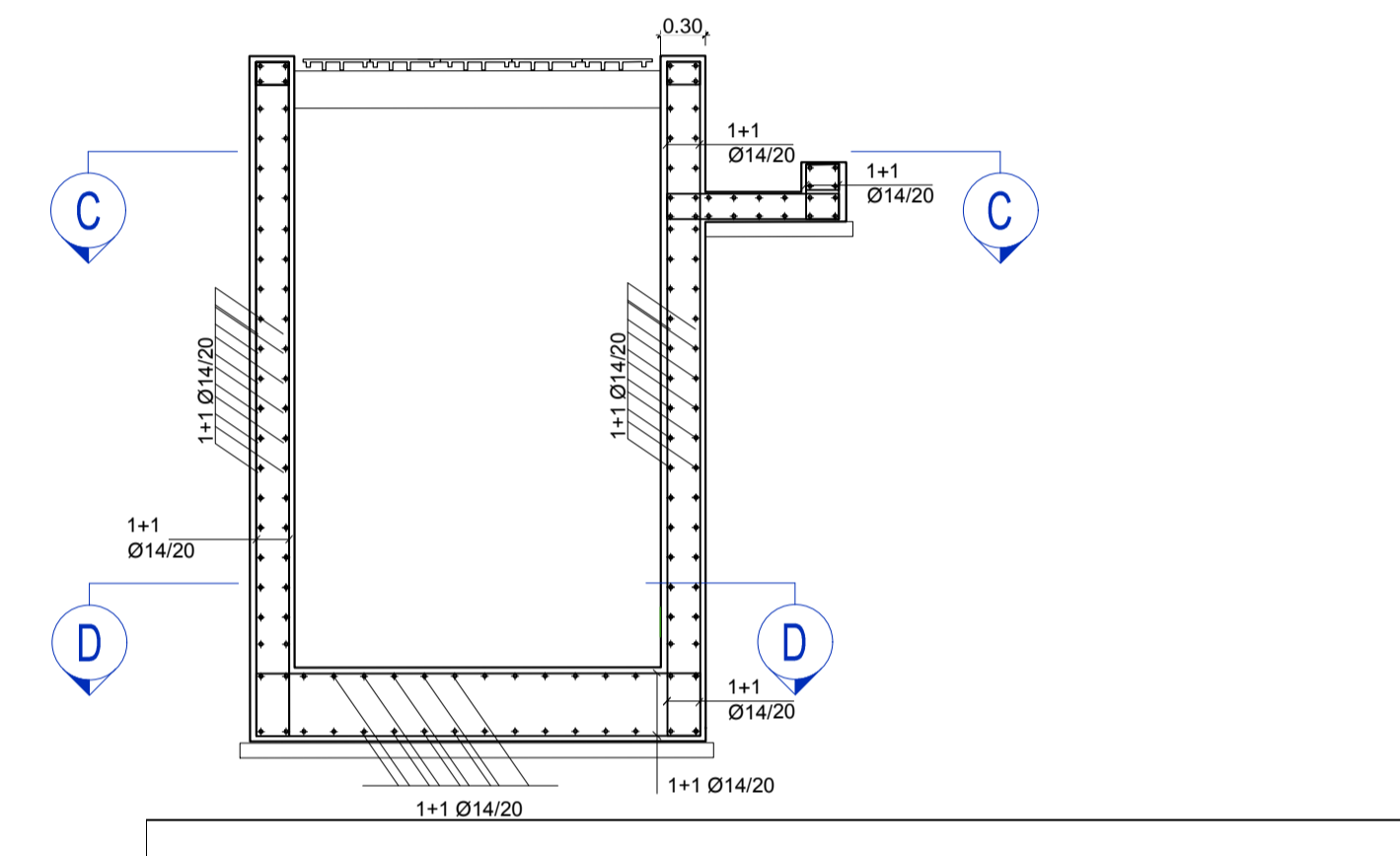
Pianta Sezione "D-D" - scala 1:50



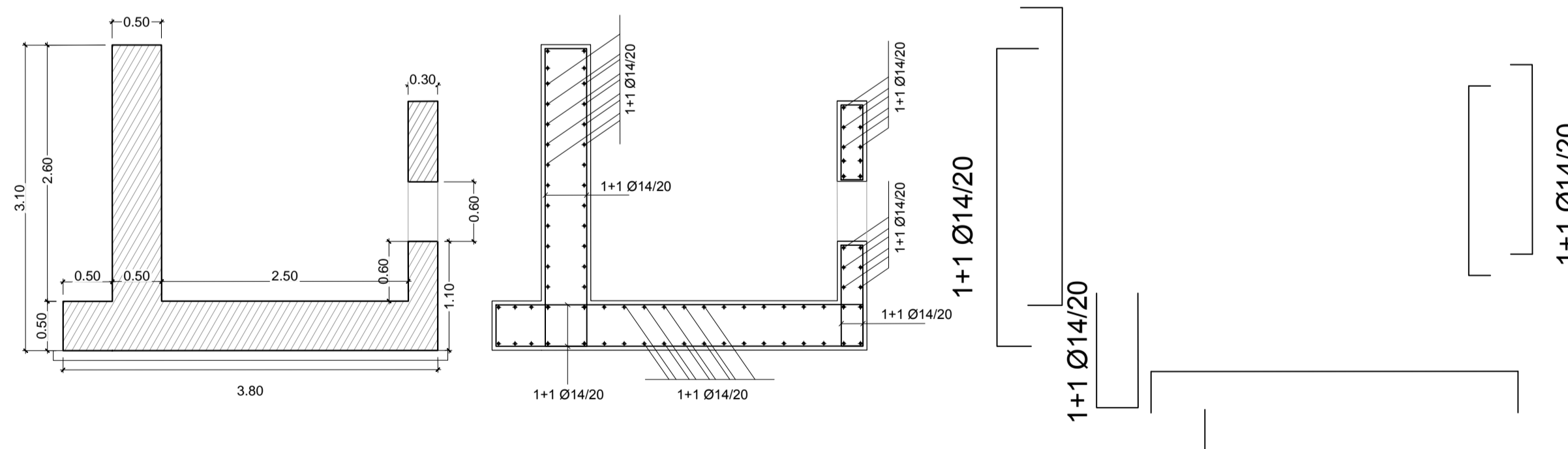
Sezione B-B - scala 1:50



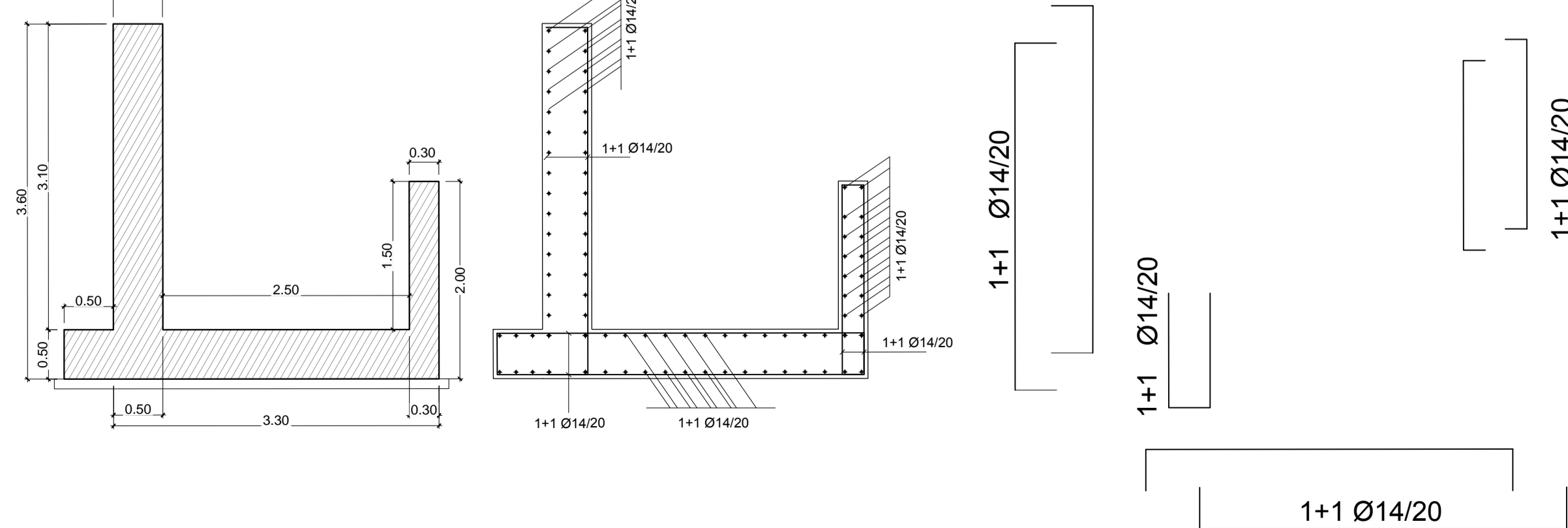
Sezione A-A - scala 1:50



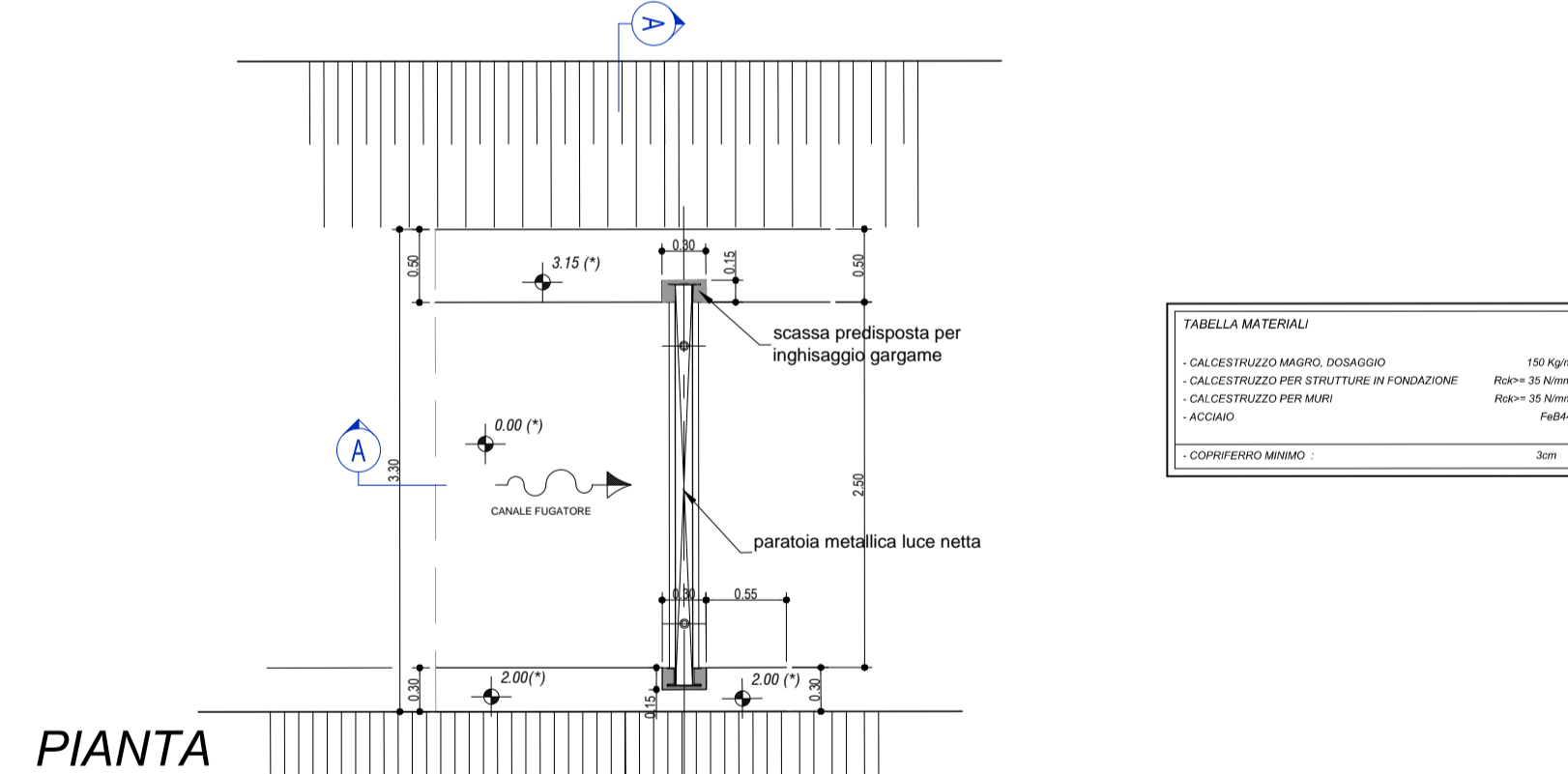
CANALE FUGATORE DELLE ACQUE DI ESUBERO TRATTO TIPO 1 scala 1:50



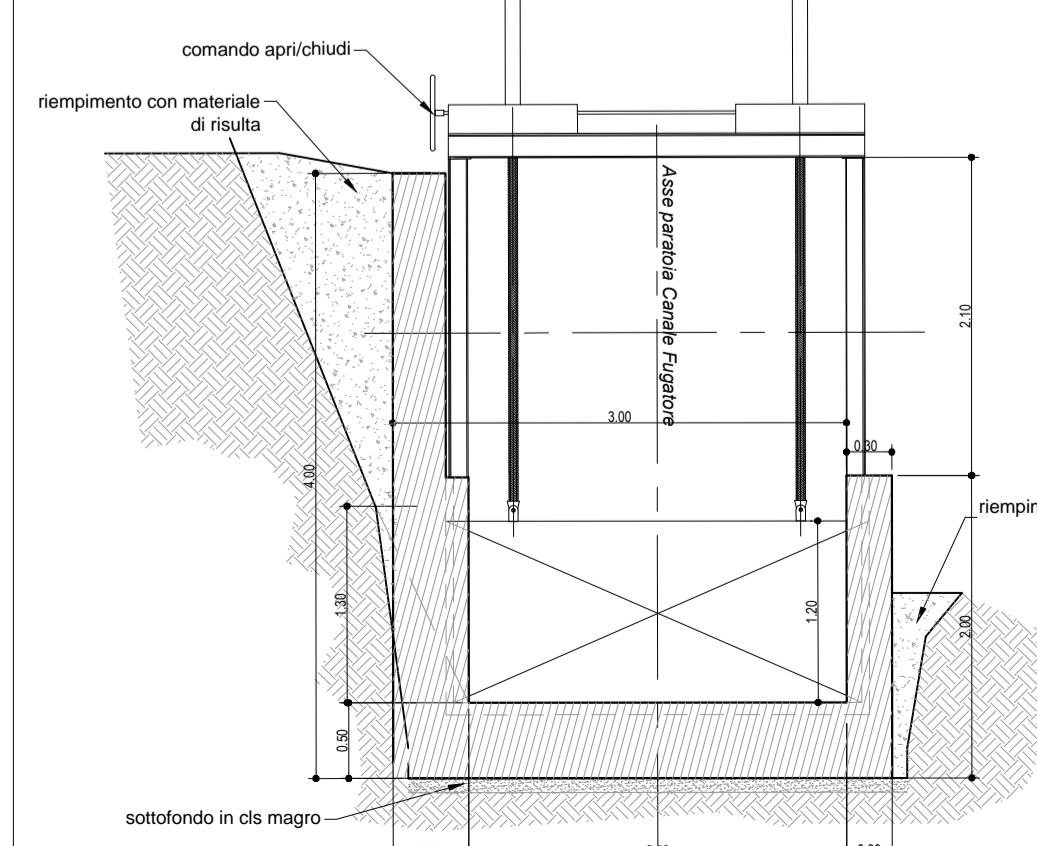
CANALE FUGATORE DELLE ACQUE DI ESUBERO TRATTO TIPO 2 - TIPO 3 scala 1:50



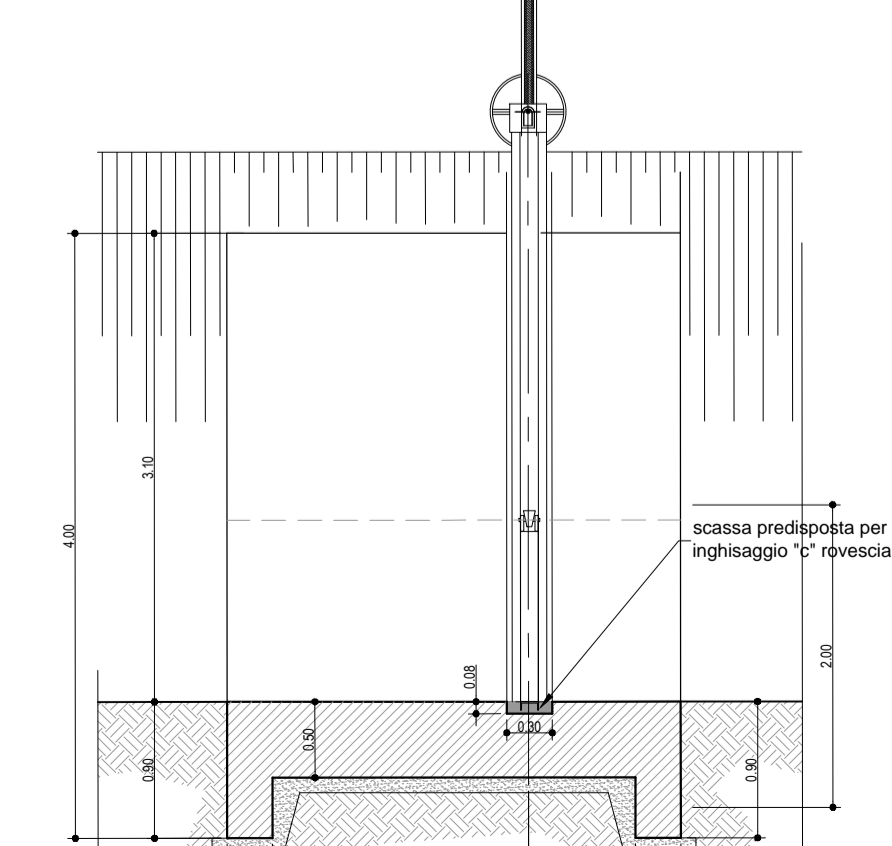
PARATOIA - scala 1:50



SEZIONE A - A



SEZIONE C - C







INTERVENTI PER IL DRAGAGGIO DI 2,3 Mm² DI SEDIMENTI IN AREA MOLO POLSETTORIALE E PER LA REALIZZAZIONE DI UN PRIMO LOTTO DELLA CASSA DI COLMATA FUNZIONALE ALL'AMPLIAMENTO DEL V SPORGENTE DEL PORTO DI TARANTO
PROGETTO DEFINITIVO

TITOLO ELABORATO IMPIANTO DI SOLLEVAMENTO, CANALE FUGATORE DELLE ACQUE DI ESUBERO PIANTE - SEZIONI E ARMATURE		TAVOLA EG 022
Redatto da 		GRUPPO DI LAVORO Ing. G. ALFANO - Ing. R. GRADO (Opere Civili, Idraulica e Impiantistica) Geol. F. MARTINES - Geol. V. SPECCHIO (Geologia) Ing. F. LEO (Geotecnica, Statica e Strutture) Ing. A. LUCIANO (Impianti e Trattamenti) Ing. M. TARTAGLINI (Opere Marittime) Ing. B. FERRARO (Computi meteo) Dott. C. CORSI - Biol. S. RANIA (Caratterizzazione Ambientale dei Sedimenti) Arch. K. ELIA - Arch. E. CONFORTI - Dott.ssa F. MONCADA - Geom. M. TEMPESTA (Disegnatori grafici)
Responsabile Servizio Operativo Bonifiche e Rifiuti: Ing. Enrico BRUGIOTTI		Il Direttore Tecnico Ing. Carlo MESSINA Il Responsabile del Procedimento
Project Manager: Ing. Giuseppe ALFANO		
Cod. Commessa PUG102	Codice PD EG 0 2 2 rev. 0	Nome file PUG102PDEG022_0
Data 01/2012	Descrizione modifica 1ª Emissione	Data: Ottobre 2012 Scala: 1:50
Rev. 0		approvato