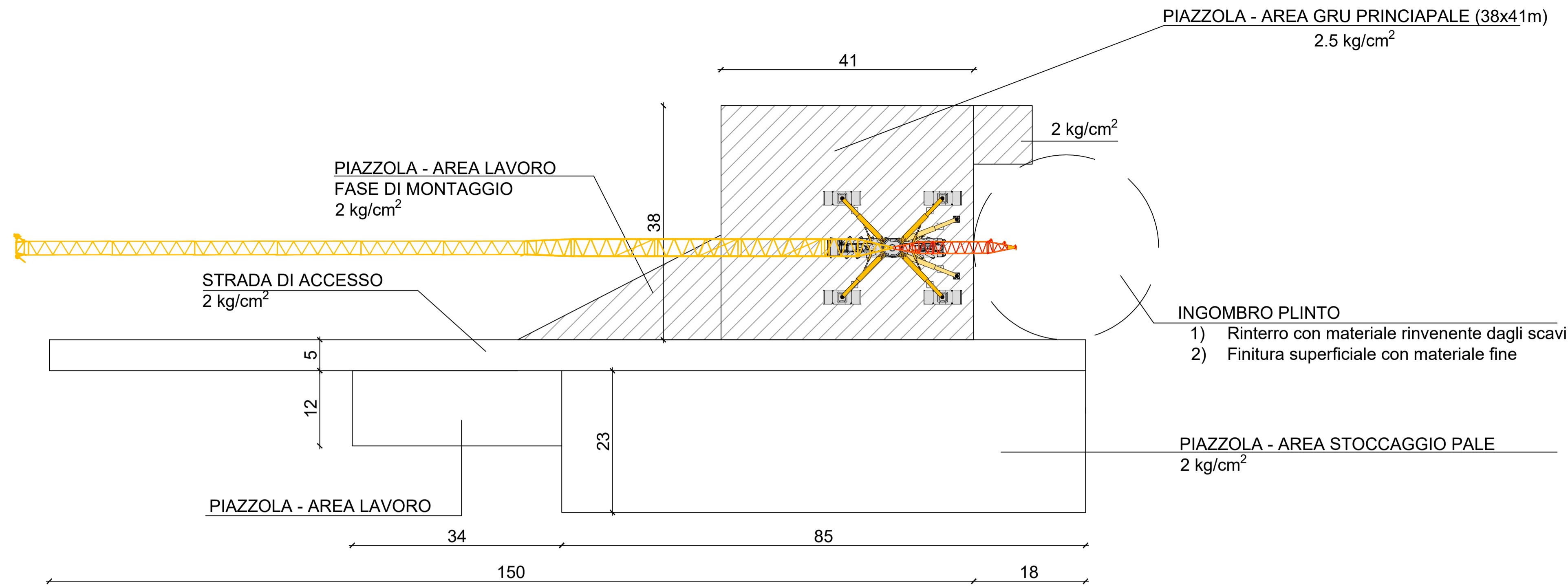


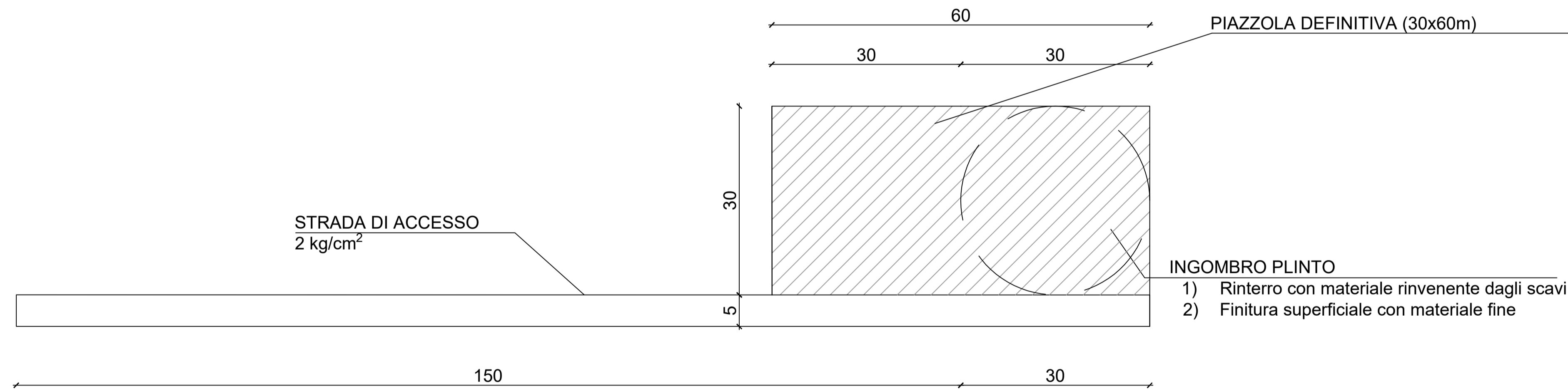
PIAZZOLA IN FASE DI COSTRUZIONE \_SCALA 1:500



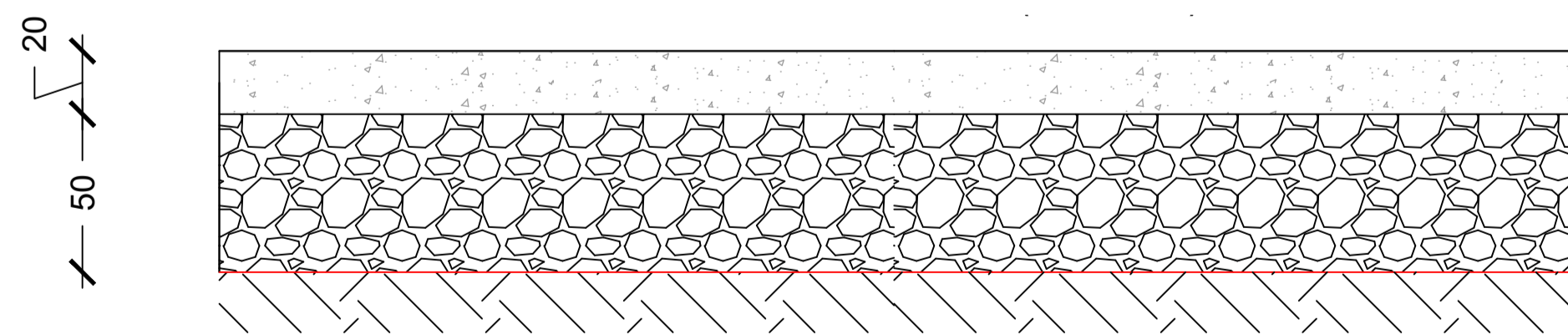
Legenda

	Piazzola
	Terreno
	Geotessuto
	Strato di base: granulometria degli inerti (0,2 - 2 cm) saturati con materiale minuto
	Strato di fondazione: granulometria degli inerti (7-10 cm) misto di cava saturato con materiale minuto

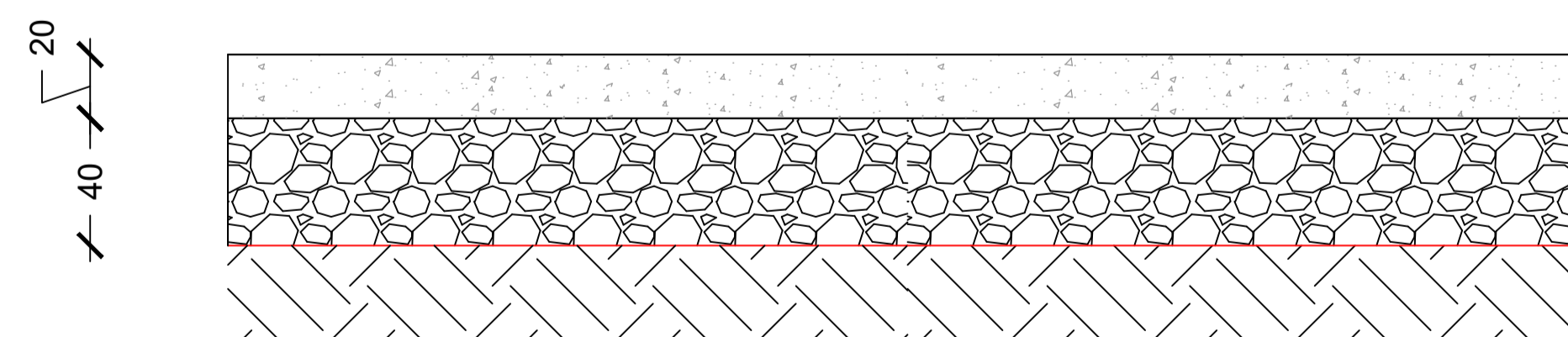
PIAZZOLA IN FASE DI ESERCIZIO \_SCALA 1:500



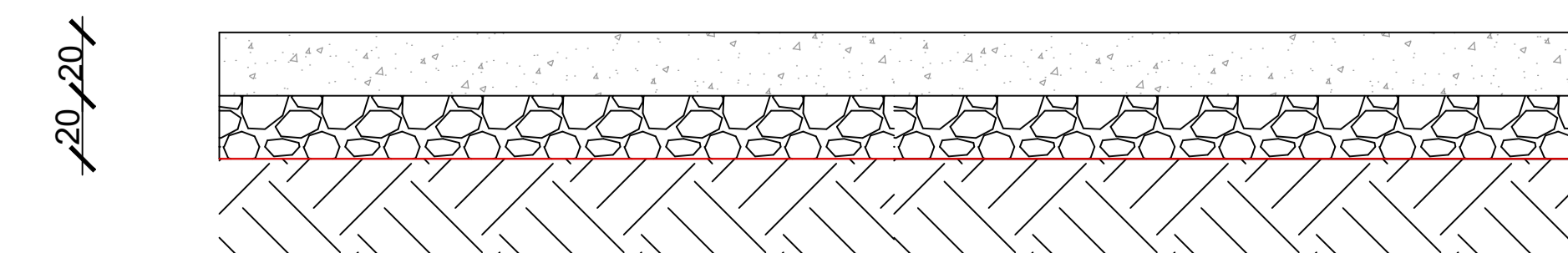
SEZIONE PIAZZOLA - AREA GRU PRINCIPALE (38x41m)\_SCALA 1:20



SEZIONE STRADA DI ACCESSO (L=5 m)\_SCALA 1:20



SEZIONE PIAZZOLA - AREA STOCCAGGIO PALE \_SCALA 1:20



NOTA: LE UNITA' DI MISURA DELLE SEZIONI SONO I CM

AUTORIZZAZIONE UNICA EX D. LGS. N. 387/2003



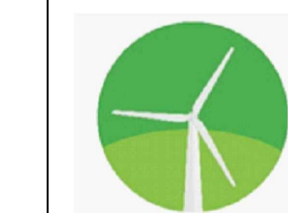
PROGETTO DEFINITIVO  
PARCO EOLICO VAL D'AGRI

Titolo elaborato:

PIANTA E SEZIONE TIPO PIAZZOLA (CANTIERE E ESERCIZIO)

CG	PD	GD	Prima Emissione	07/12/2022	00
REDATTO	CONTR.	APPROV.	DESCRIZIONE REVISIONE DOCUMENTO	DATA	REV

PROPONENTE



**BASILICATA PRIME S.R.L.**  
Via G. Garibaldi n.15  
74023 Grottaglie (TA)

CONSULENZA



**GE.CO.D'OR. S.R.L.**  
Via G. Garibaldi n.15  
74023 Grottaglie (TA)

PROGETTISTA  
Ing. Gaetano D'Oronzio  
Via Goito 14 - Colobraro (MT)

Codice VAOC050	Formato A1	Scala Varie	Foglio 1/1
-------------------	---------------	----------------	---------------