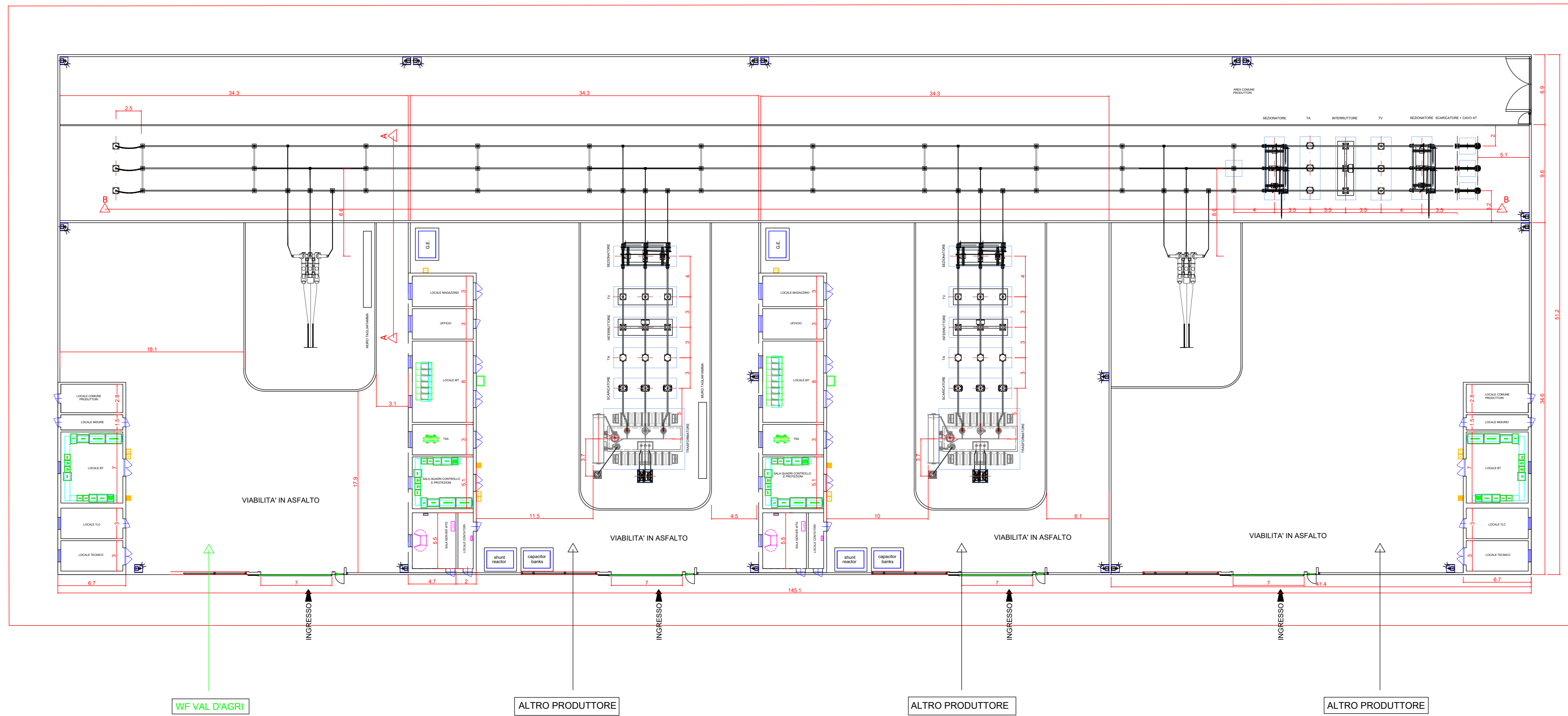
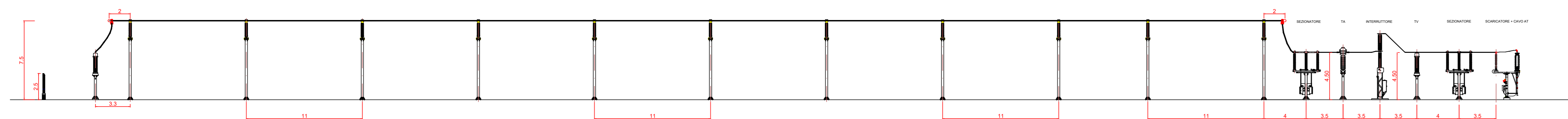


PLANIMETRIA SOTTOSTAZIONE ELETTRICA CONDIVISA\_SCALA 1:200

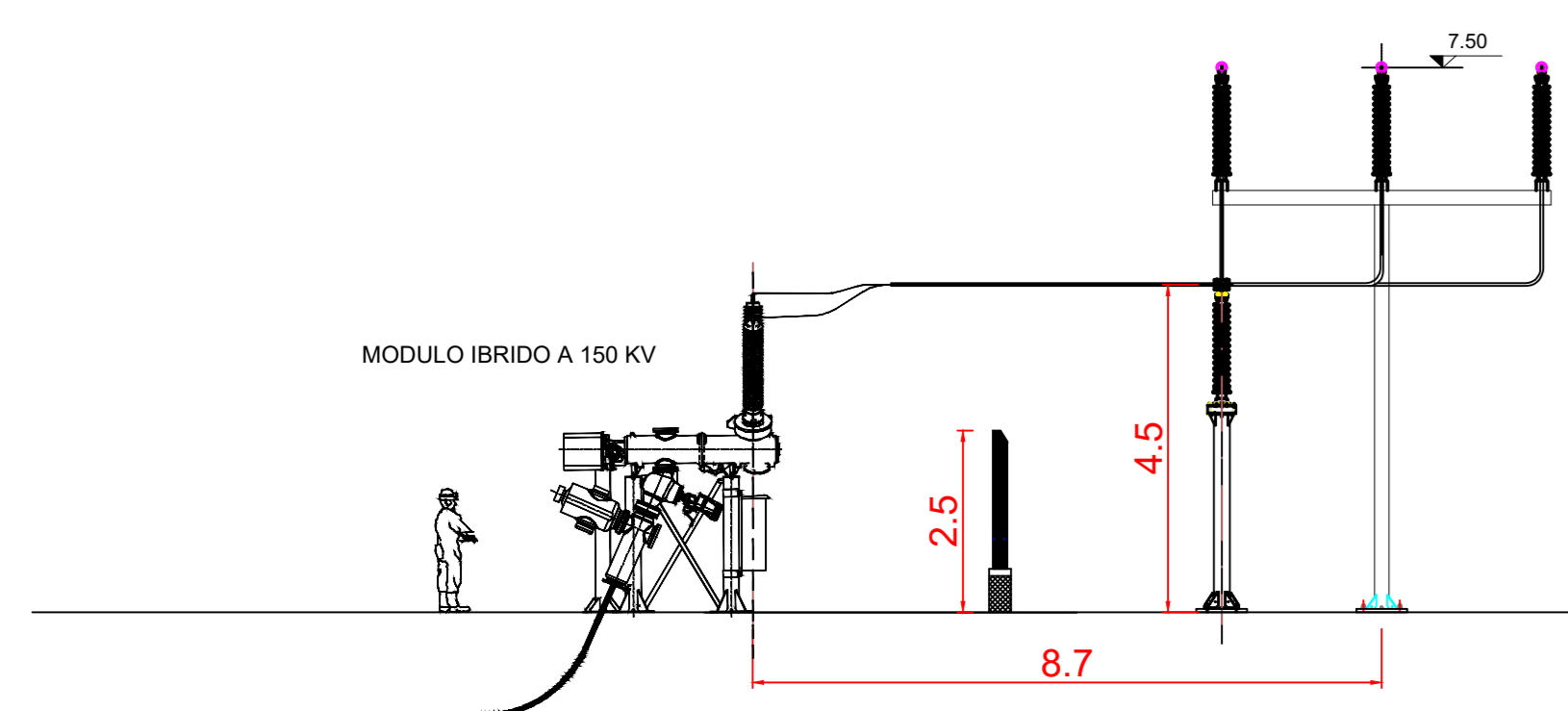


NOTA: TUTTE LE QUOTE SONO ESPRESSE IN METRI

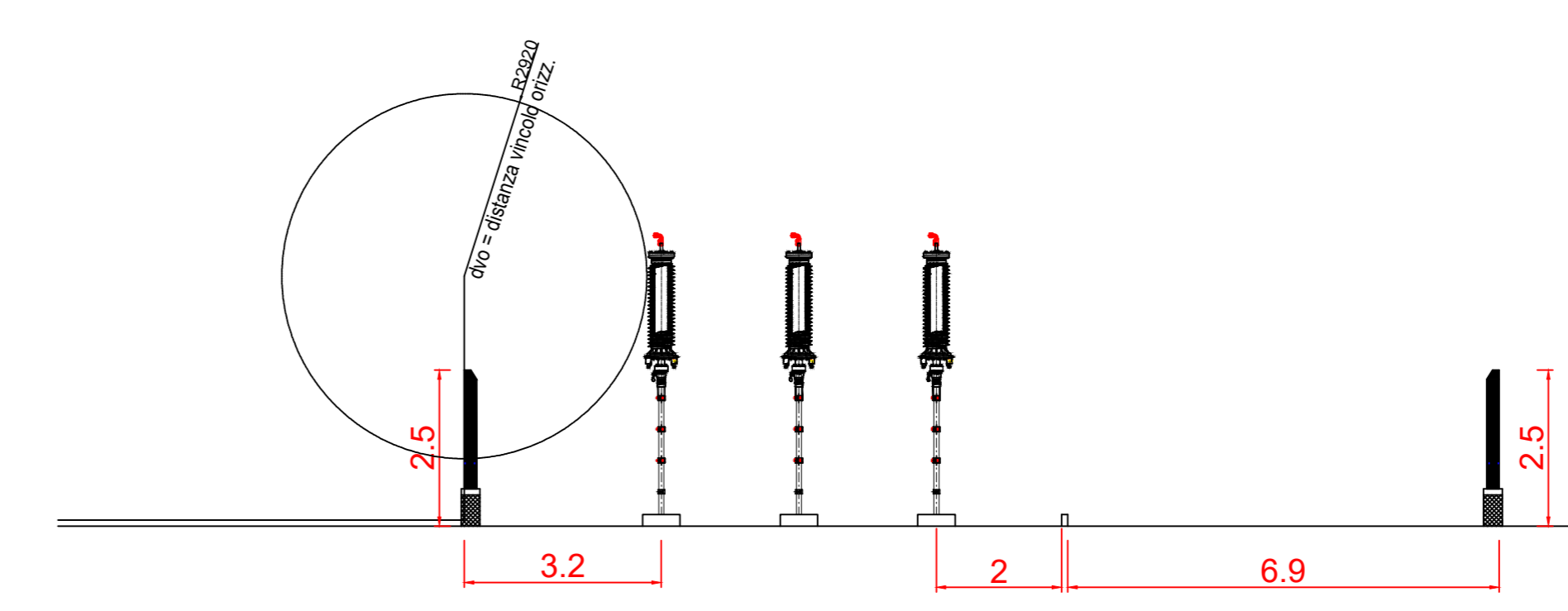
SEZIONE ELETTROMECCANICA BB\_SCALA 1:200



SEZIONE ELETTROMECCANICA AA\_SCALA 1:100



SEZIONE ELETTROMECCANICA CC\_SCALA 1:100



AUTORIZZAZIONE UNICA EX D. LGS. N. 387/2003



PROGETTO DEFINITIVO  
PARCO EOLICO VAL D'AGRI

Titolo elaborato:

SOTTOSTAZIONE ELETTRICA CONDIVISA - PLANIMETRIA E SEZIONI ELETTROMECCANICHE

CG	TL	GD	Prima Emissione	07/12/2022	00
REDDATTO	CONTR.	APPROV.	DESCRIZIONE REVISIONE DOCUMENTO	DATA	REV

PROPONENTE	CONSULENZA
 <b>BASILICATA PRIME S.R.L.</b> Via G. Garibaldi n.15 74023 Grottaglie (TA)	 <b>GE.CO.D'OR S.R.L.</b> Via G. Garibaldi n.15 74023 Grottaglie (TA)
<b>PROGETTISTA</b> Ing. Gaetano D'Oronzio Via Goito 14 - Colobraro (MT)	