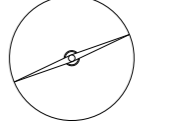
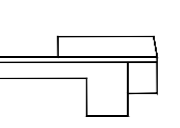
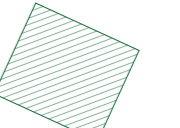





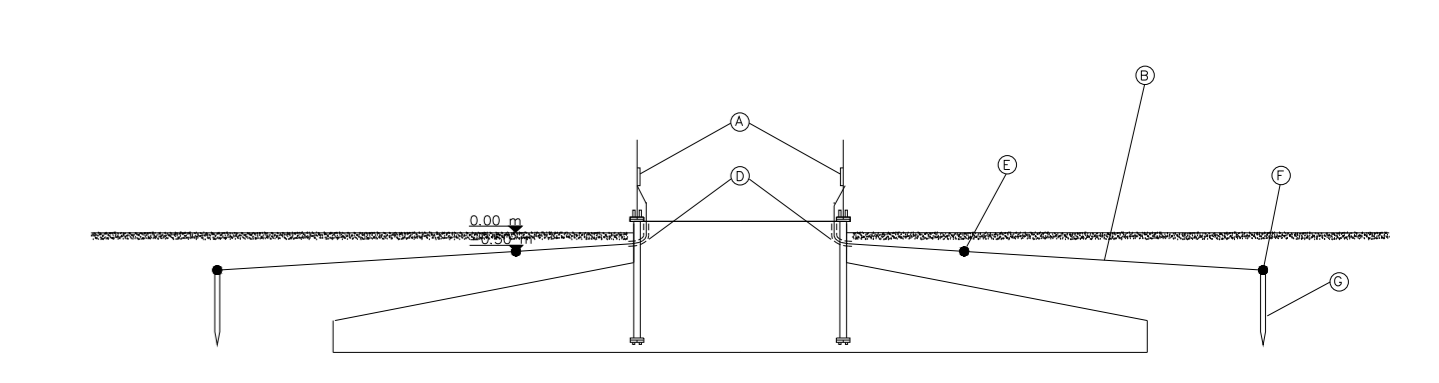
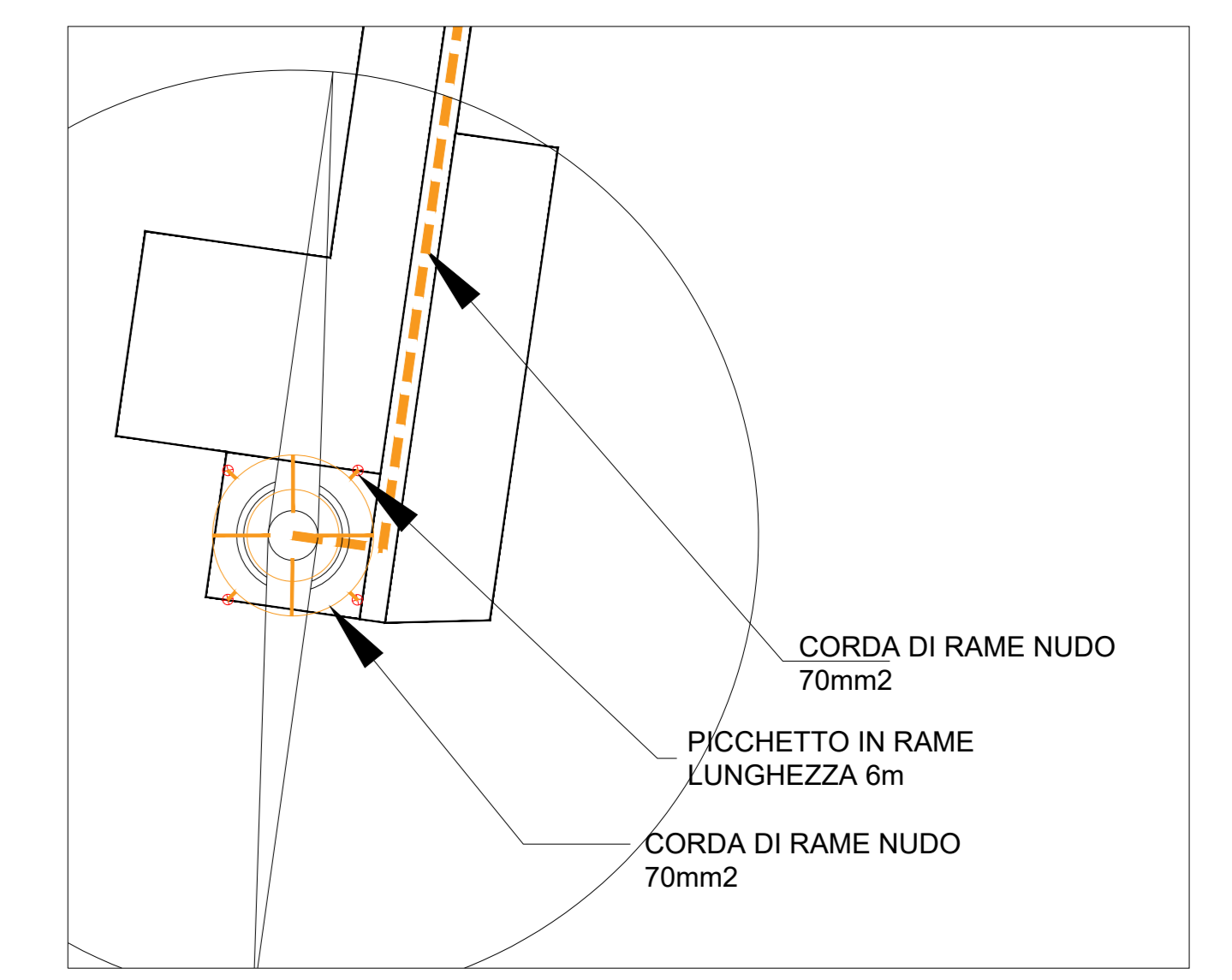
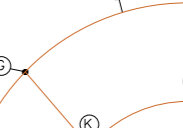
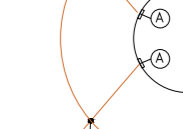
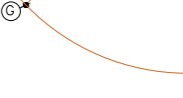


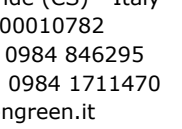


-  Aerogeneratore
(Diametro rotore = 162 m; Hhub = 125 m)
-  Piazza
-  Area di trabordo
-  Strade di nuova realizzazione
-  Strada esistente da adeguare
-  SE Craco 36/150 kV
-  Maglia di terra impianto eolico (70 mm²)
-  Maglia di terra della turbina eolica (70 mm²)



-  Barre di collegamento equipotenziale
-  Corda di rame nudo 70 mm²
-  Anello interno (corda di rame nudo 70 mm²)
-  Anello esterno (corda di rame nudo 70 mm²)
-  Dispensore di terra (picchetto tondo rame 6 m)
-  Connessione di anello

green & green
WE ENGINEERING


Green & Green S.r.l.
Via Edmondo de Amicis n.64
37026 Ronde (CS) - Italy
P.IVA 02900010782
Ph. (+39) 0984 846295
Fax (+39) 0984 1214470
info@greengreen.it
www.greengreen.it


Il tecnico
Ing. Leonardo Sblendido



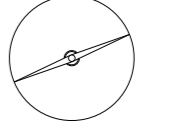
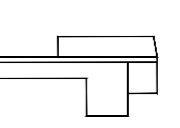
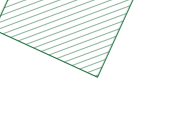





00	23/12/2022	EMISSIONE PER ITER AUTORIZZATIVO	D. Sanchez	L. Sblendido
REV.	DATA	DESCRIZIONE	PREPARATO	CONTROLLATO

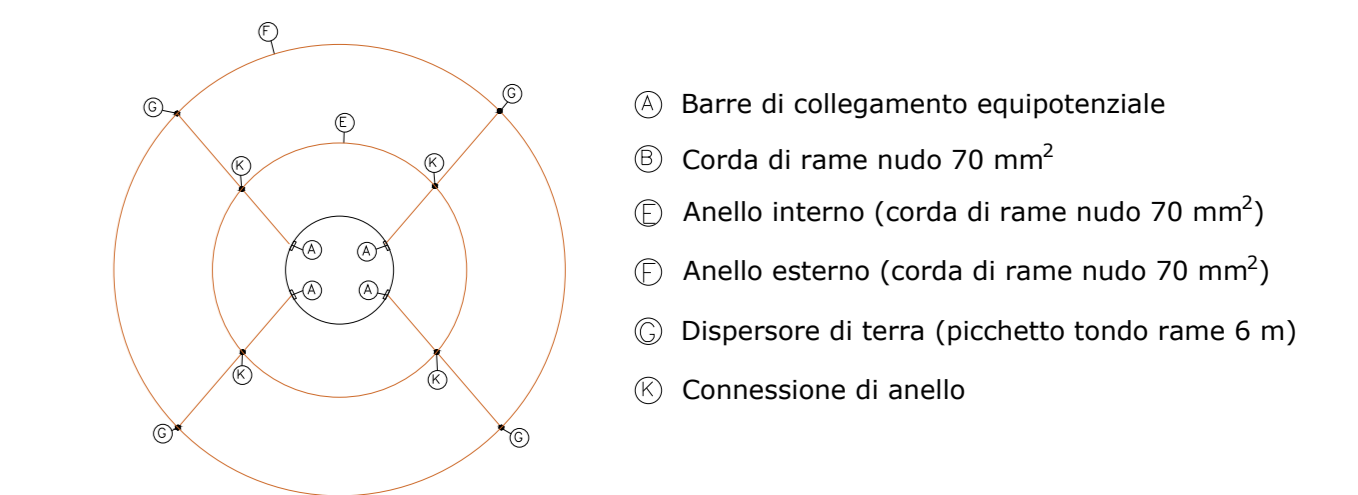
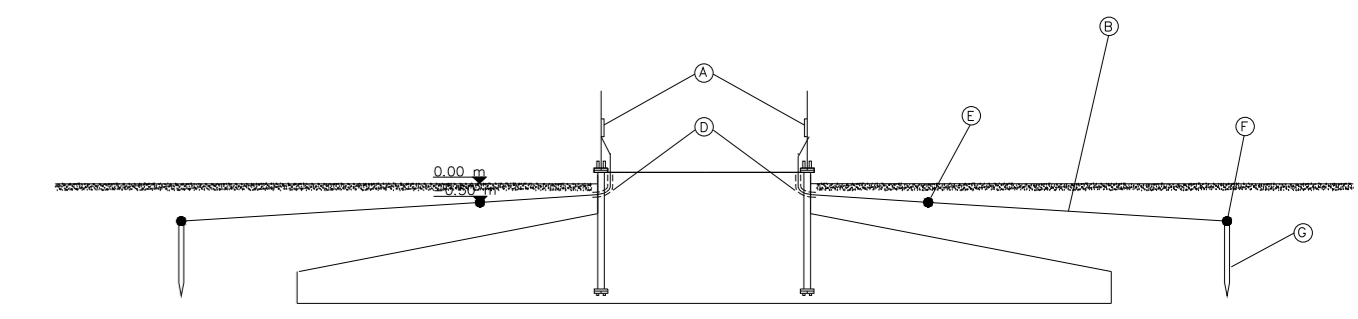
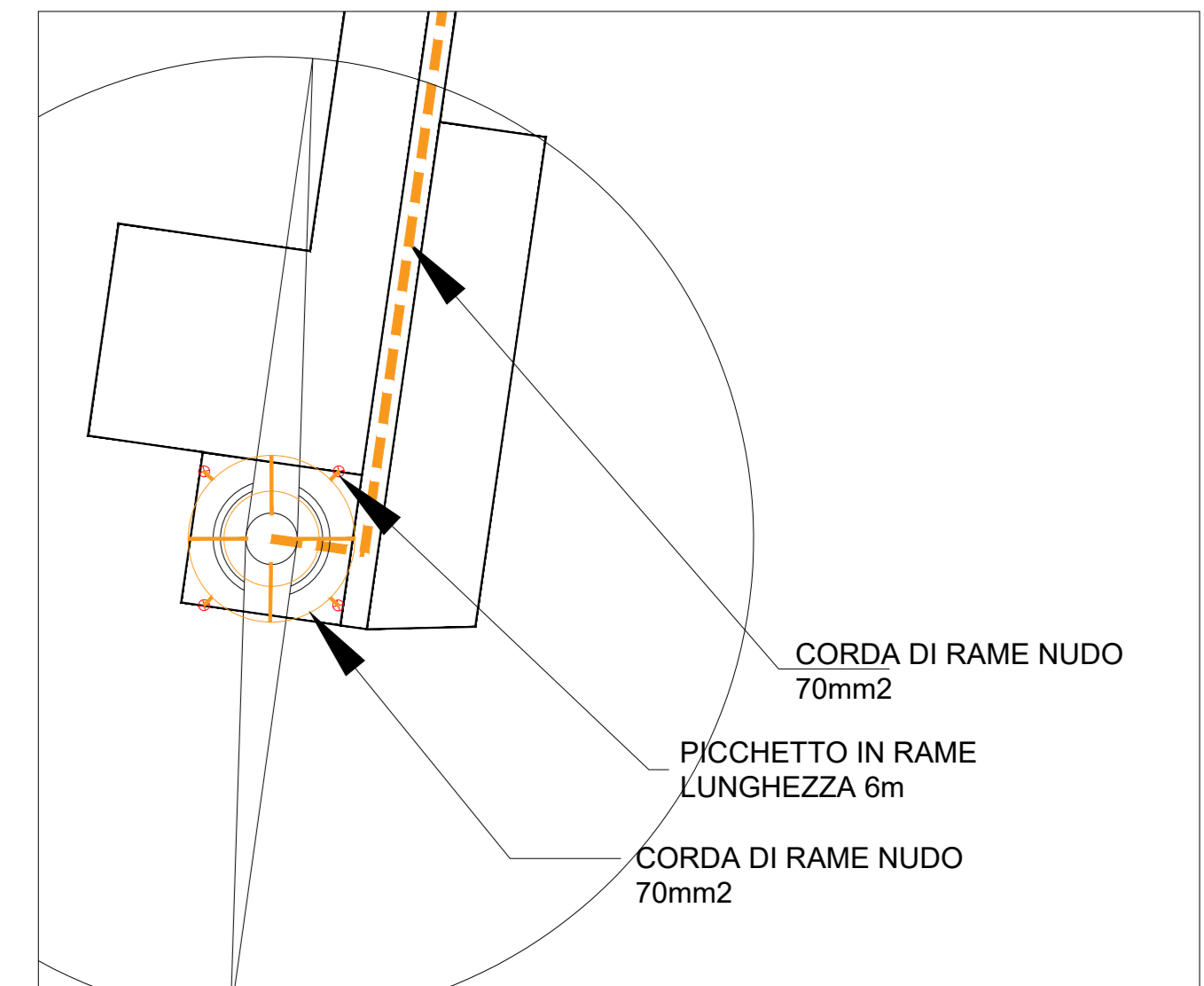
"IMPIANTO EOLICO DI 54 MW IN LOCALITA' PIANA DELLA TAVERNA"
COMUNI DI STIGLIANO E CRACO (MT)

	PROGETTO: DEFINITIVO			
	FORMATO: A0	SCALA: 1:20.000	SCALA PLOT: 1:1	FOGLIO: 1 di 3

	RETE DI TERRA IMPIANTO EOLICO			
	CODICE ELABORATO			
	IMPVTO	TRC	PROGRESSO	SECONDA
	C22FST	R001	WD023	00



-  Aerogeneratore
(Diametro rotore = 162 m; Hhub = 125 m)
-  Piazza
-  Area di trasbordo
-  Strade di nuova realizzazione
-  Strada esistente da adeguare
-  SE Craco 36/150 kV
-  Maglia di terra impianto eolico (70 mm²)
-  Maglia di terra della turbina eolica (70 mm²)



DETTAGLIO B

green & green
WE ENGINEERING


Green & Green S.r.l.
Via Edmondo de Amicis n.64
37026 Ronde (CS) - Italy
P.IVA 0290010782
Ph. (+39) 0984 846295
Fax (+39) 0984 121470
info@greengreen.it
www.greengreen.it


Il tecnico
Ing. Leonardo Sblendido



00	23/12/2022	EMISSIONE PER ITER AUTORIZZATIVO	D. Sanchez	L. Sblendido
REV.	DATA	DESCRIZIONE	PREPARATO	CONTROLLATO

"IMPIANTO EOLICO DI 54 MW IN LOCALITA' PIANA DELLA TAVERNA"
COMUNI DI STIGLIANO E CRACO (MT)

	PROGETTO: DEFINITIVO			
	FORMATO: A0	SCALA: 1:20.000	SCALA PLOT: 1:1	FOGLIO: 2 di 3

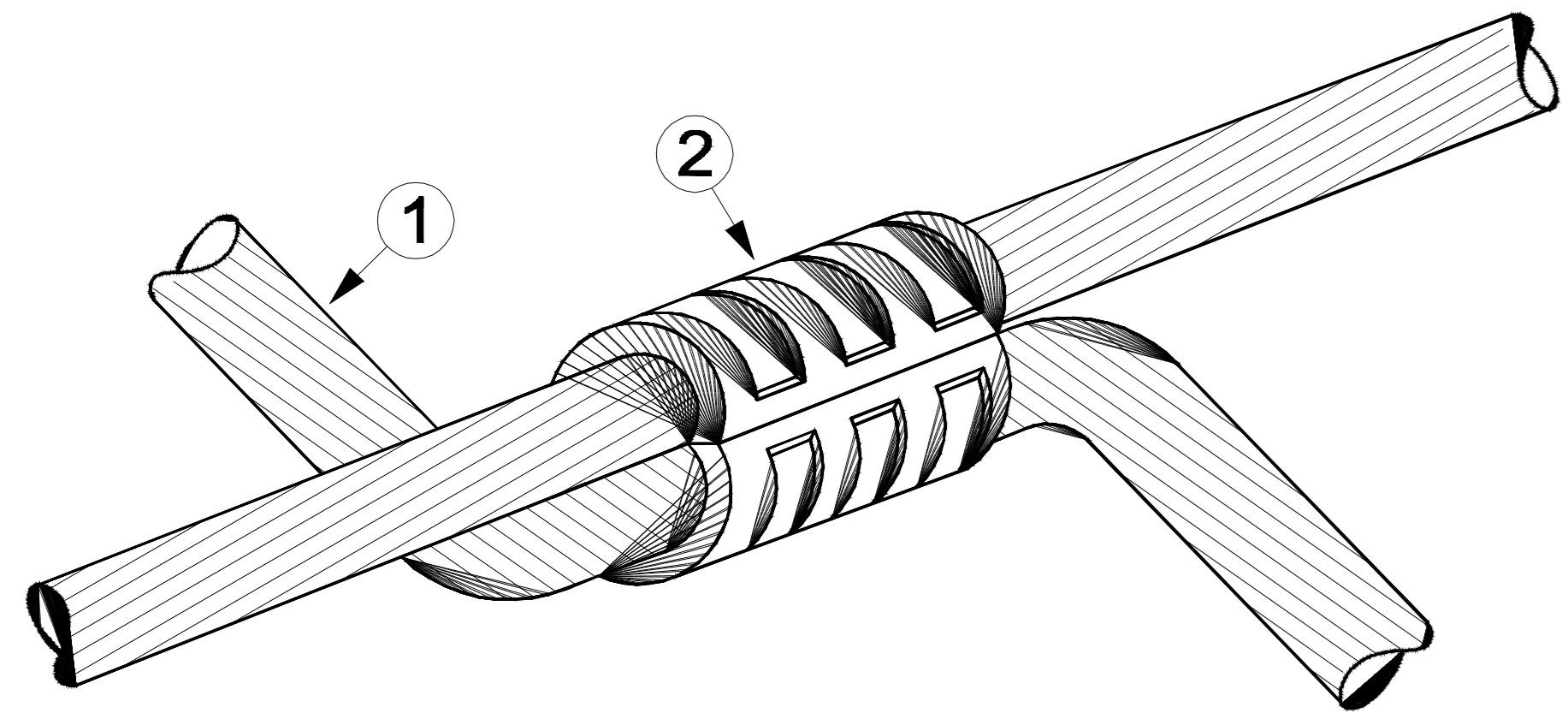
	RETE DI TERRA IMPIANTO EOLICO			
	CODICE ELABORATO			
	IMPVTO	TRC	PROGRESSO	REVISIONE
	C22FST	R001	WD023	00

DETTAGLI

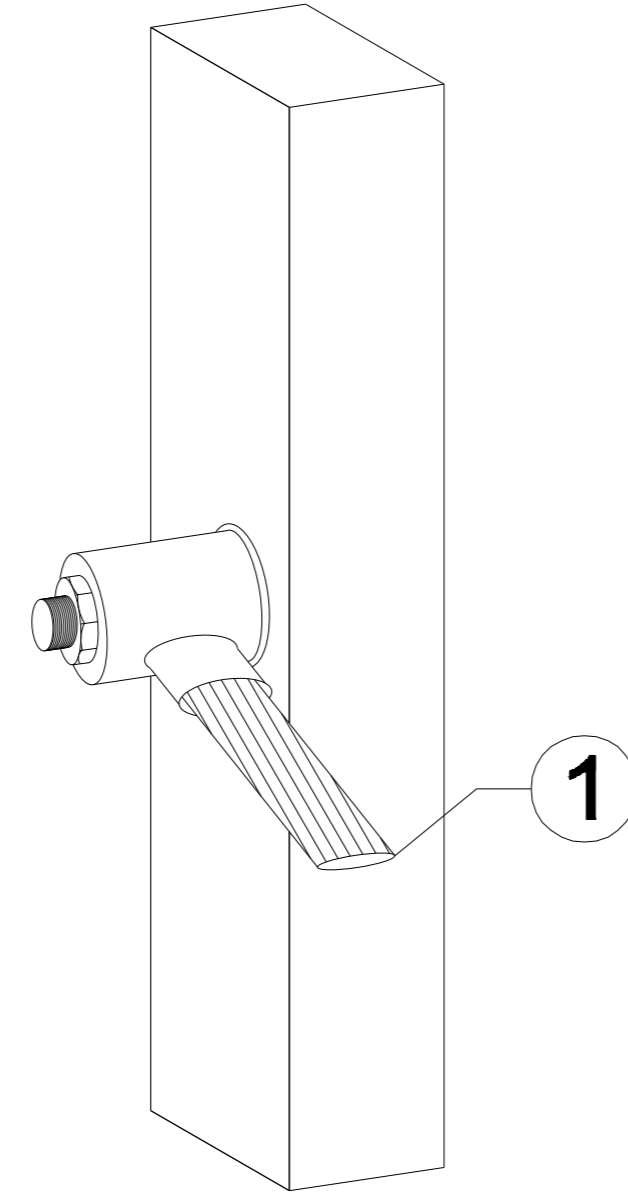
LEGGENDA

- ① CORDE DI RAME 70mmq
- ② MORSETTO
- ③ TERMINALE
- ④ PIATTO DI METALLO
- ⑤ PICCHETTO

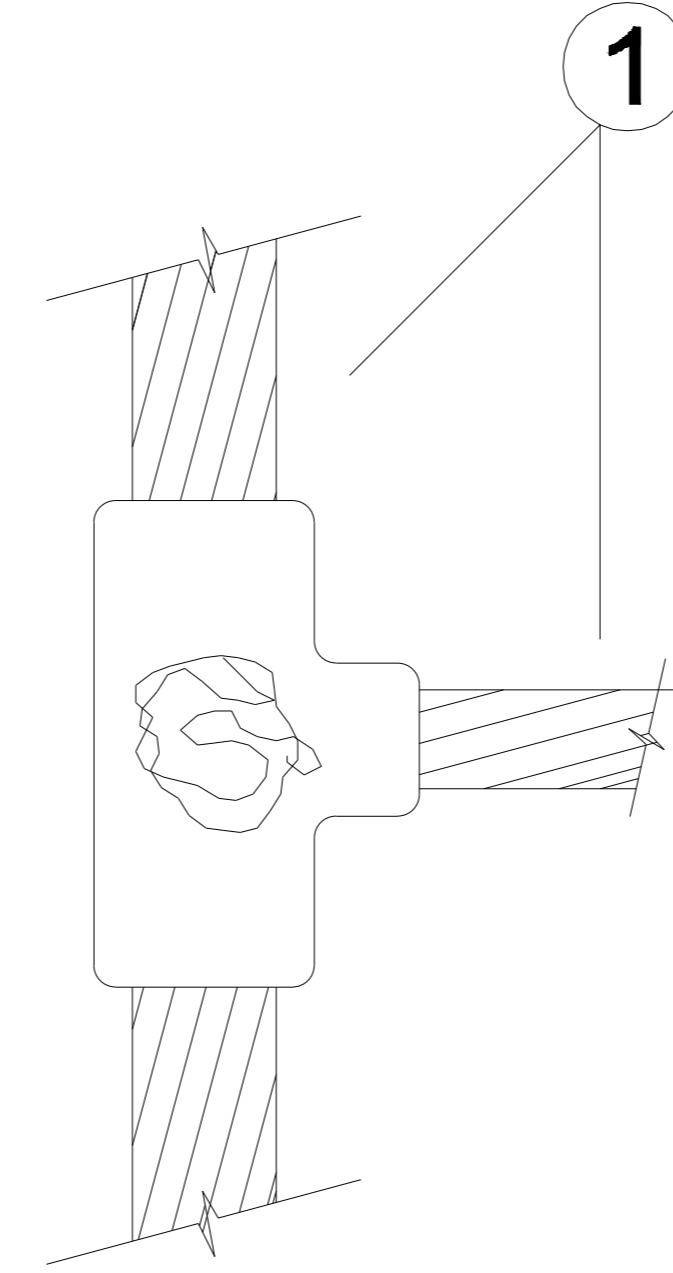
GIUNZIONE CROCE



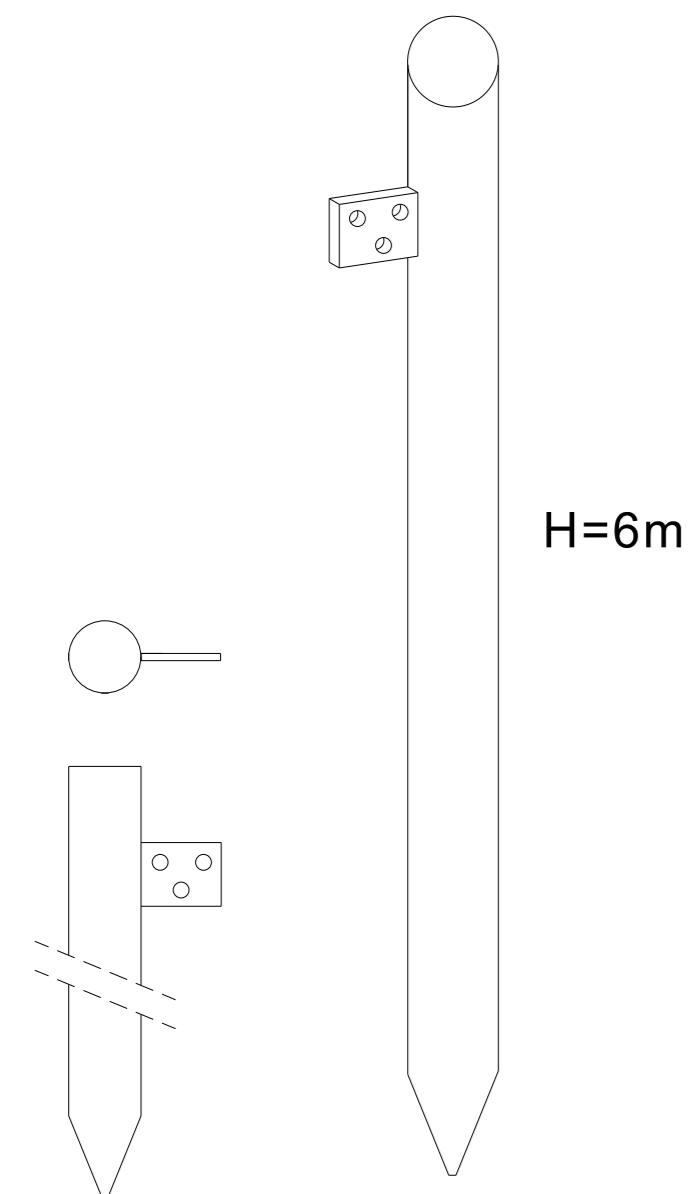
STRUTTURA IN METALLO



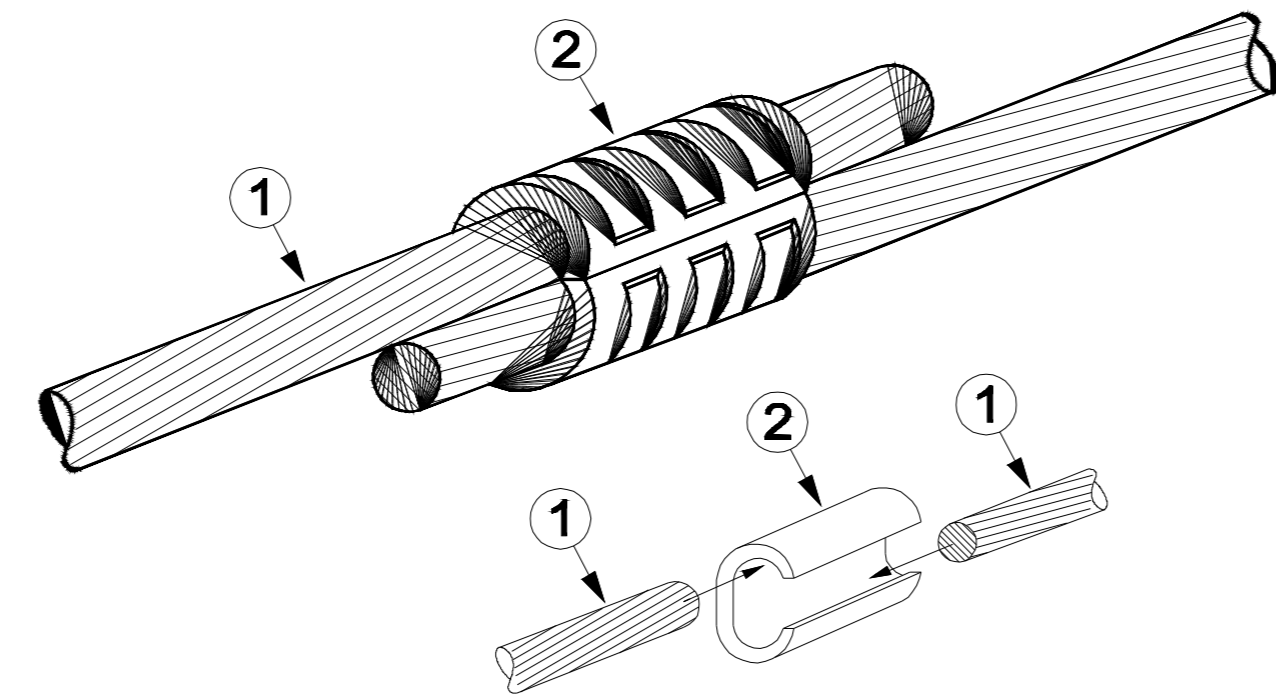
COLLEGAMENTO DEL COLLETTORE



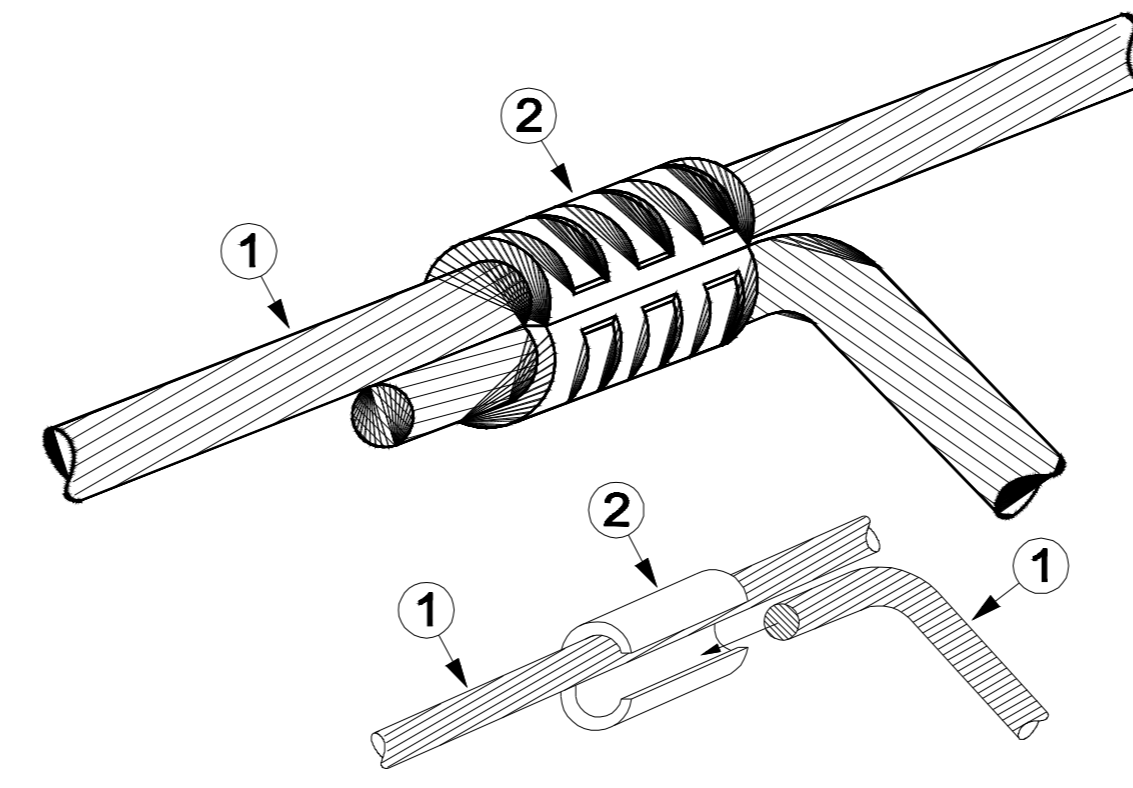
DISPENSORE DI TERRA



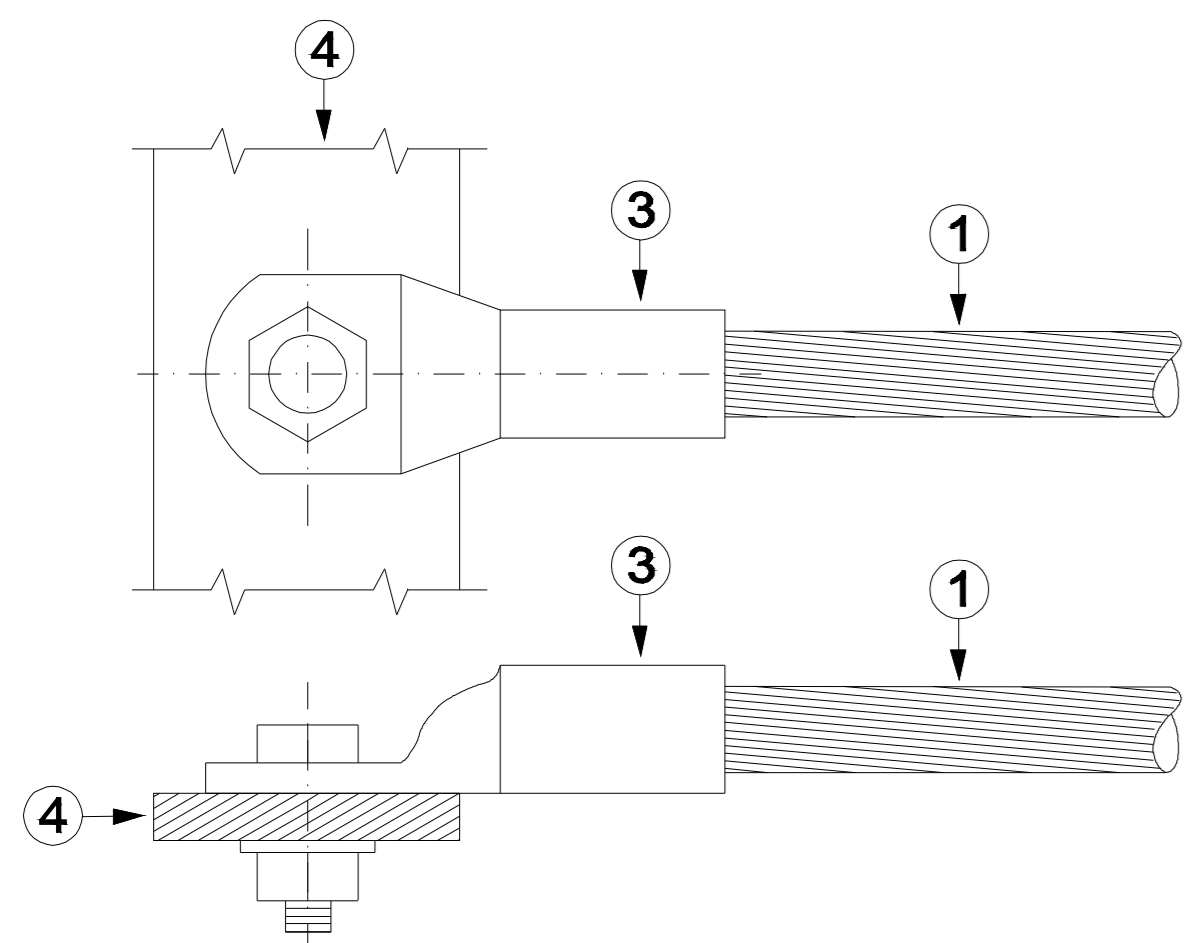
GIUNZIONE DIRITTA



T DERIVAZIONE



TERMINALE GIUNZIONE



green & green
WE ENGINEERING
Green & Green S.r.l.
Via Edmondo de Amicis n.64
57036 Rende (CS) - Italy
P.IVA 0290010782
Ph. (+39) 0984 846205
Fax (+39) 0984 1711470
info@greengreen.it
www.greengreen.it

Il tecnico
Ing. Leonardo Sblendido

00	23/12/2022	EMISSIONE PER ITER AUTORIZZATIVO	D. Sanchez	L. Sblendido	
REV.	DATA	DESCRIZIONE	PREPARIATO	CONTROLLATO	APPROVATO

"PIANTO EOLICO DI 54 MW IN LOCALITA' PIANA DELLA TAVERNA"
COMUNI DI STIGLIANO E GRACO (MT)



PROGETTO: DEFINITIVO			
NOME FILE: C22FSTRT001WD023_00_Rete di terra impianto eolico.pdf			
FORMATO: A0	SCALA: -	SCALA PLOT: 1:1	FOGLIO: 3 di 3



TITOLO: RETE DI TERRA IMPIANTO EOLICO			
CODICE ELABORATO			
MPVATO	TIC	PROGRESSIVO	REVISIONE
C22FSTRT001	WD	023	00