

Regione Puglia

COMUNE DI SALICE SALENTINO(LE)-GUAGNANO(LE)-CAMPI SALENTINA(LE)
SAN PANCRAZIO SALENTINO(BR)-CELLINO SAN MARCO(BR)
MESAGNE(BR)-BRINDISI (BR)
SAN DONACI (BR)

PROGETTO PER LA REALIZZAZIONE DI IMPIANTO PER LA
PRODUZIONE DI ENERGIA ELETTRICA DA FONTI RINNOVABILI,
NONCHE' OPERE CONNESSE ED INFRASTRUTTURE, DI POTENZA
PREVISTA IMMESSA IN RETE PARI A 105,40 MW
ALIMENTATO DA FONTE EOLICA DENOMINATO "APPIA SAN MARCO"

PROGETTO DEFINITIVO PARCO EOLICO "APPIA SAN MARCO"

Codice Impianto: G9ZFR24

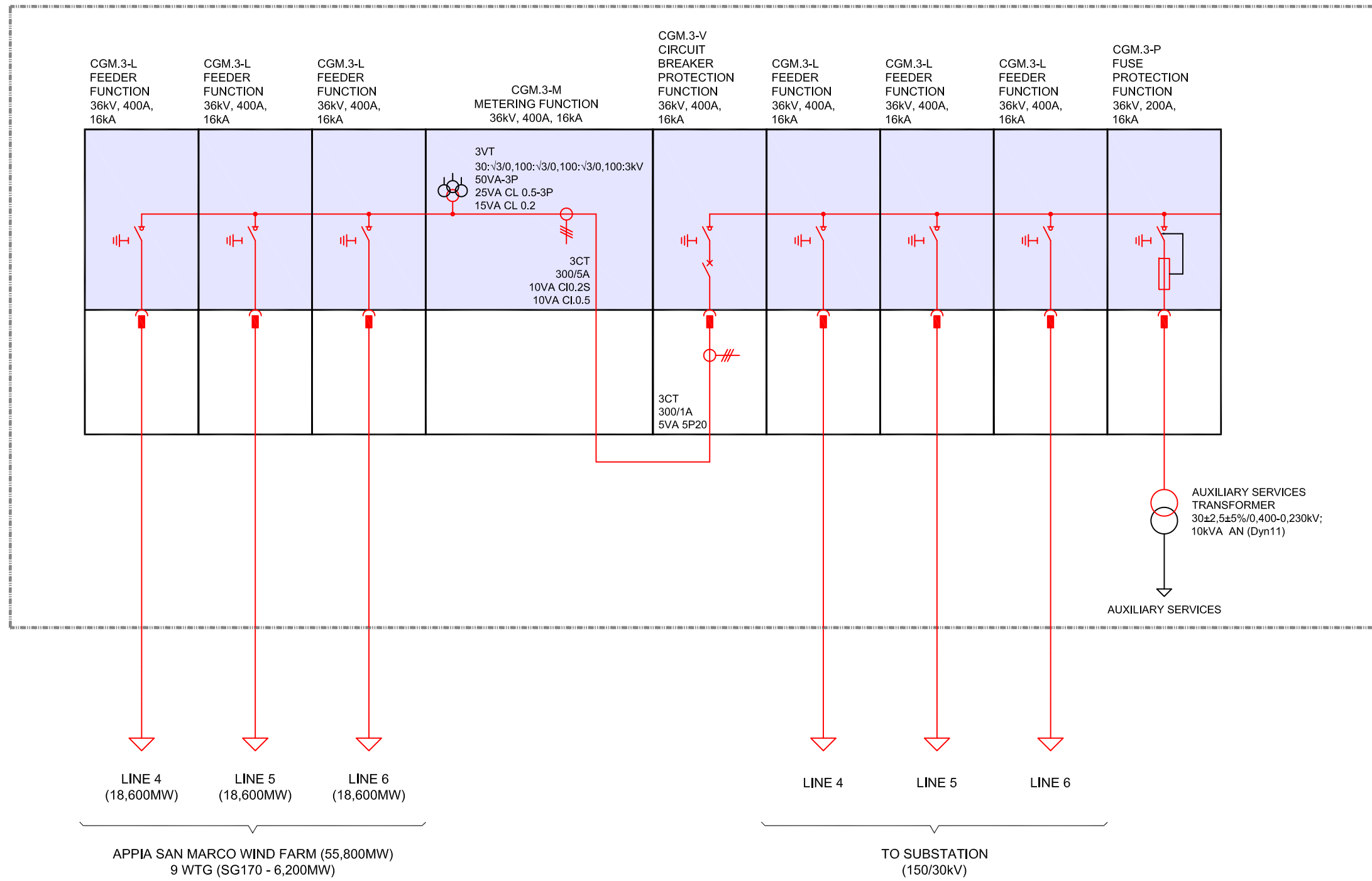
Tav.:	Titolo:
3_15	CABINA DI SMISTAMENTO - SWITCHING CENTER 30/30kV Schema unifilare

Scala:	Formato Stampa:	Codice Identificatore Elaborato
1:100	A3	G9ZFR24_ElaboratoGrafico_3_15

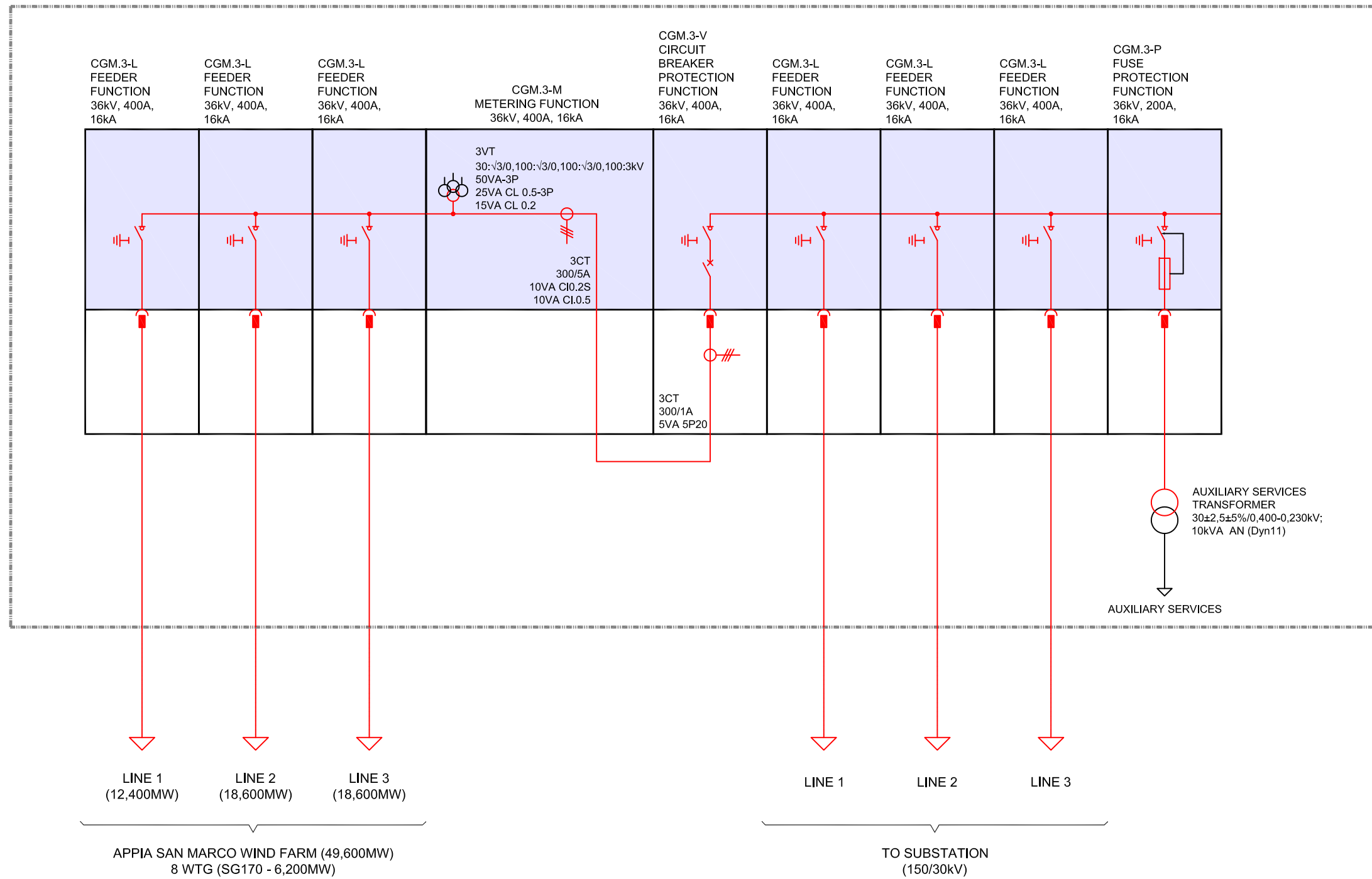
Progettazione:	Committente:
 <p>Gruppo di progettazione: Ing. Santo Masilla - Responsabile Progetto Ing. Francesco Masilla</p>  <p>Amm. Francesco Di Maso Ing. Nicola Galdiero Ing. Pasquale Esposito</p> <p>Via Aosta n.30 - cap 10152 TORINO (TO) P.IVA 12400840018 - REA TO-1287260 Amm.re Soroush Tabatabaei</p> <p>Viale Michelangelo, 71 00129 Roma TEL.061 579 7998 mail: tecnico@inse.it</p>	<p>ENERGIA LEVANTE s.r.l. Via Luca Gaurico n.9/11 Regus Eur - 4° piano - Cap 00143 ROMA P.IVA 10240591007 - REA RM1219825 - energialevantesrl@legalmail.it www.sserenewables.com - Tel.: +39 0654831</p> <p>Società del Gruppo</p>  <p>For a better world of energy</p>
Indagini Specialistiche :	

Data	Motivo della revisione:	Redatto:	Controllato:	Approvato:
Luglio 2022	Prima emissione	F.M.	S.M.	G.M.

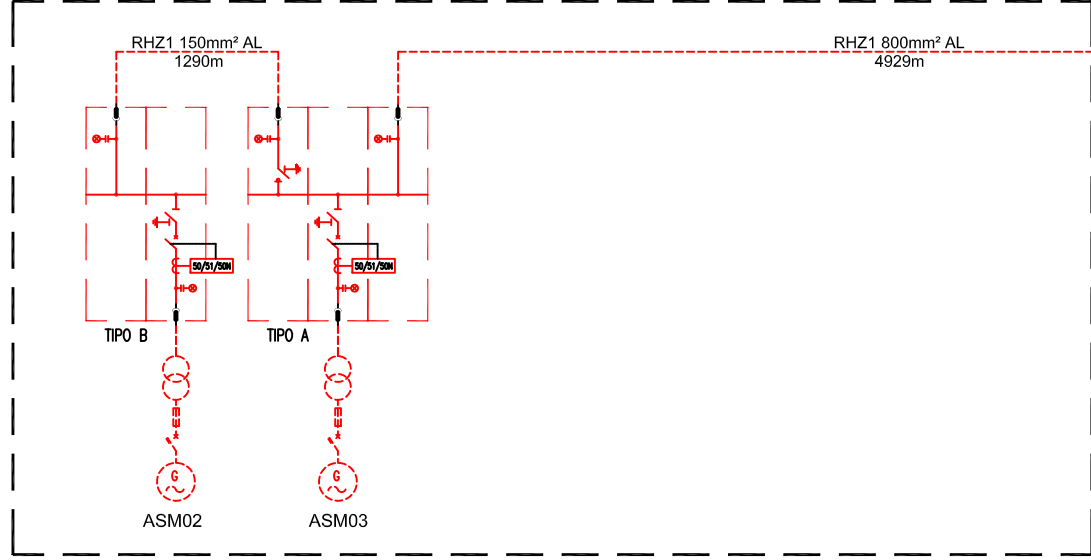
SWITCHING CENTER 2 (30kV)



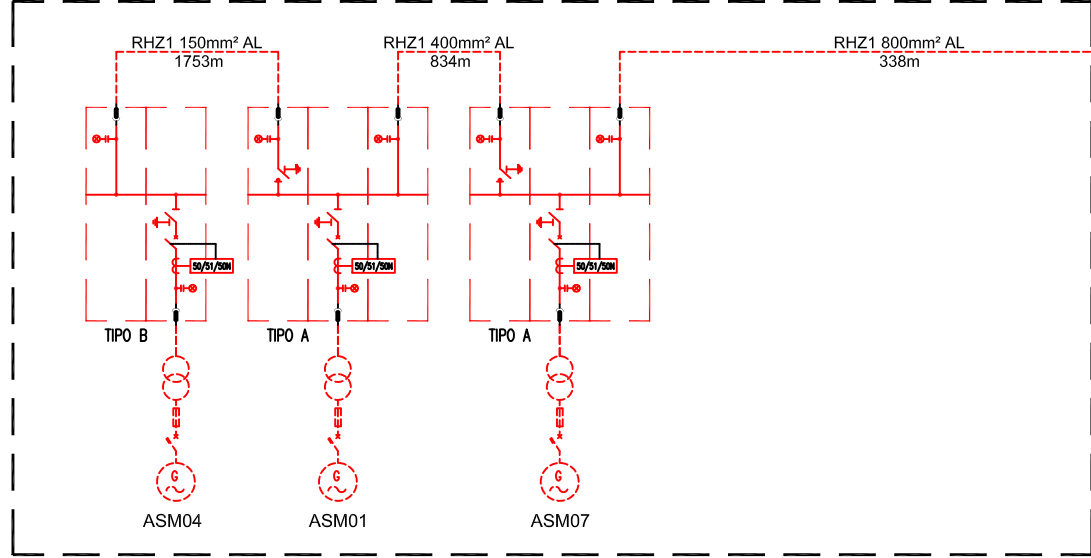
SWITCHING CENTER 1 (30kV)



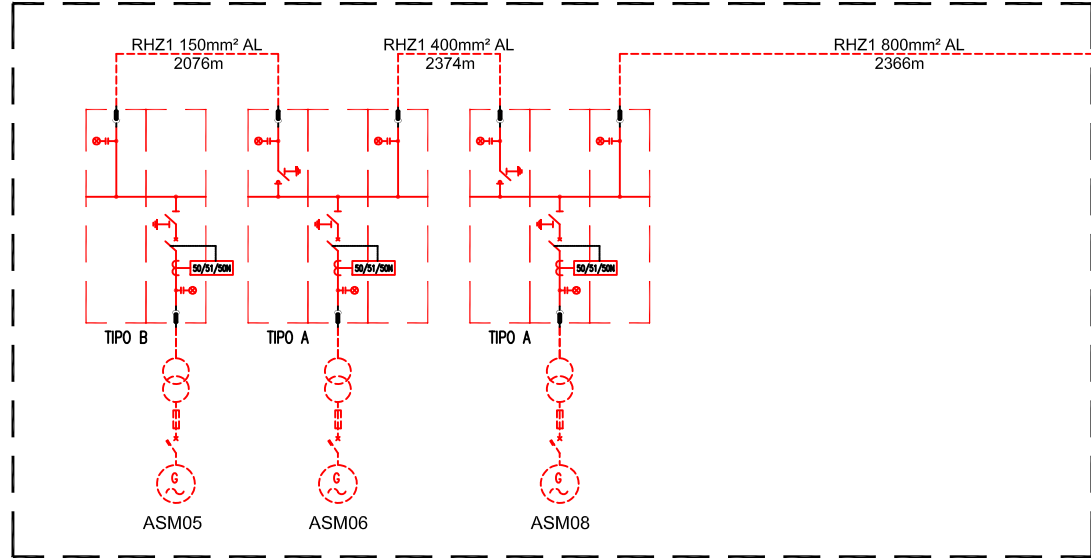
P.E. APPIA SAN MARCO (CIRCUITO 1)



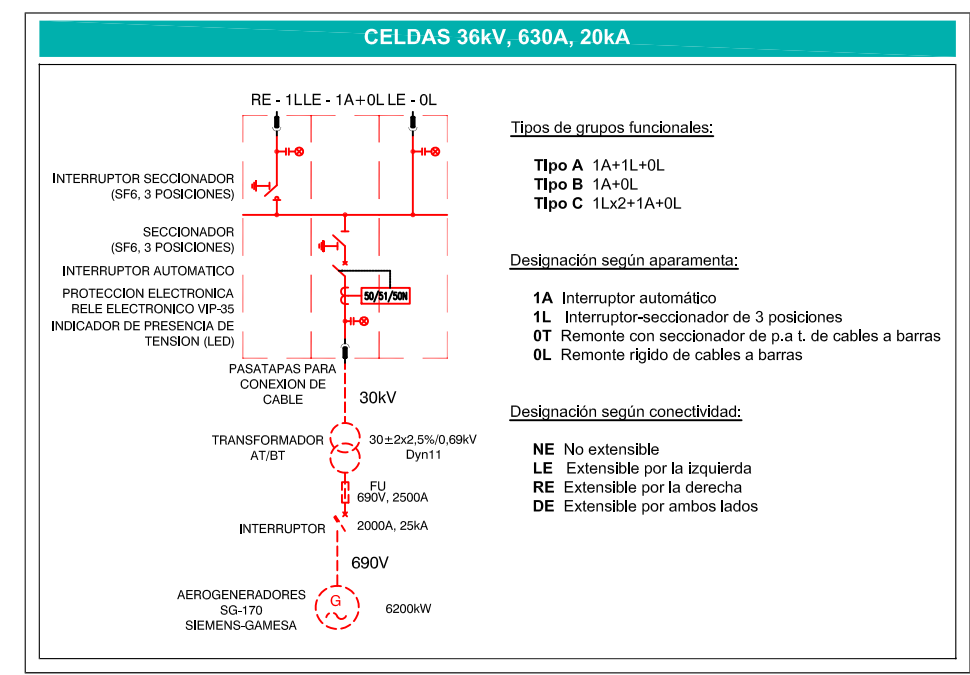
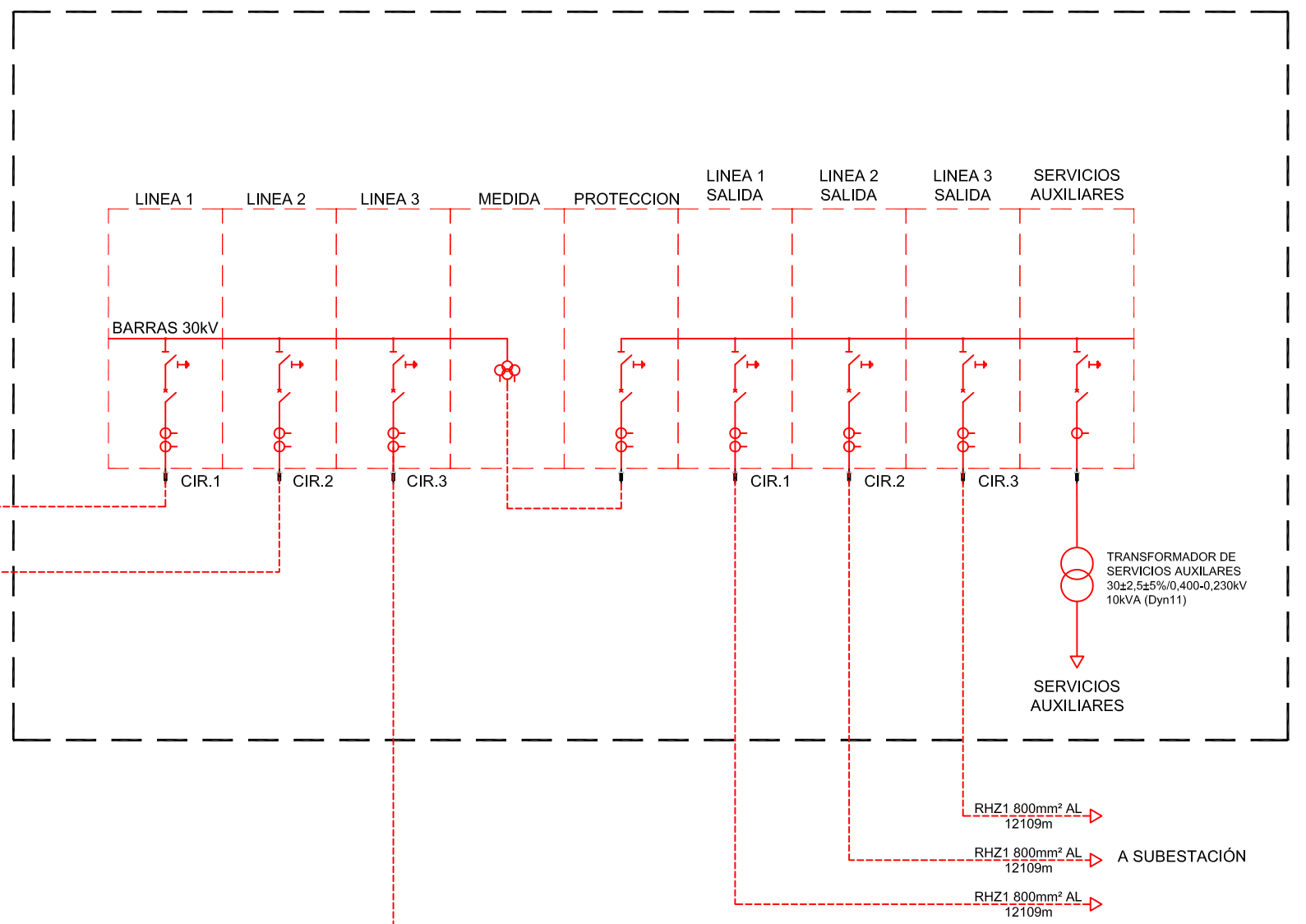
P.E. APPIA SAN MARCO (CIRCUITO 2)



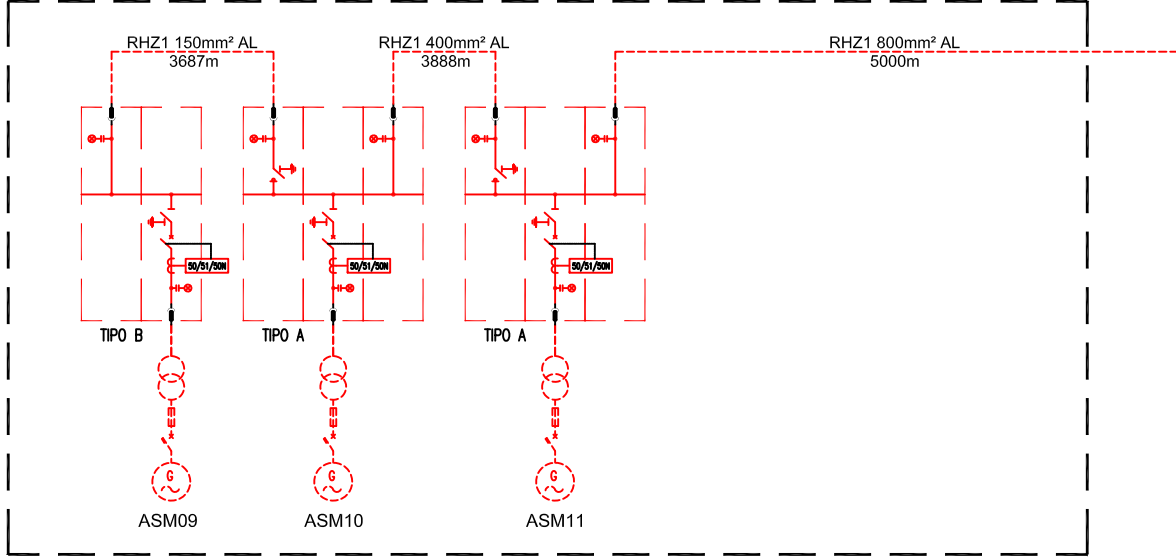
P.E. APPIA SAN MARCO (CIRCUITO 3)



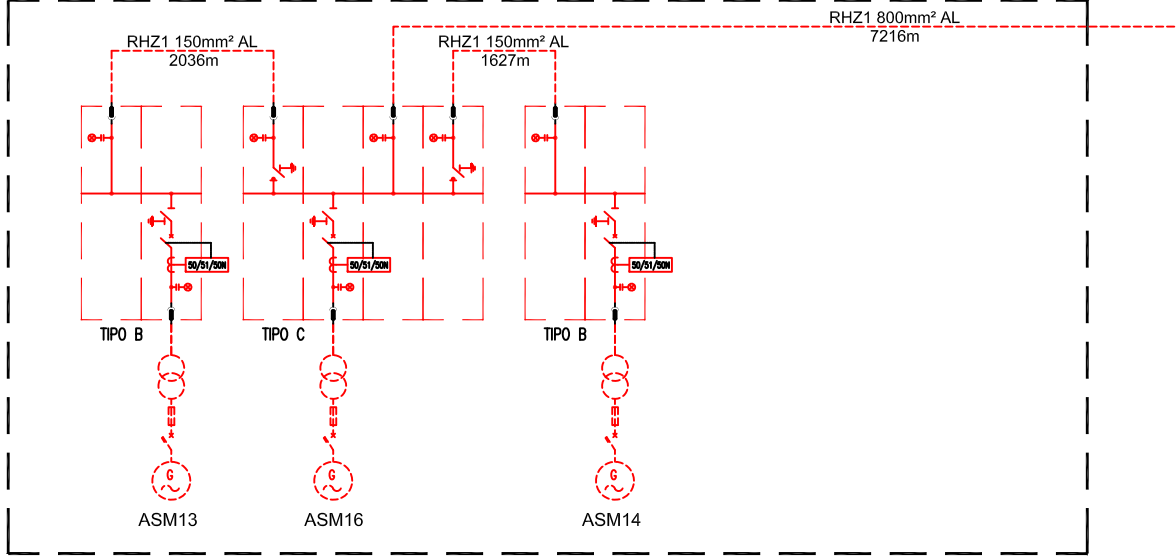
CENTRO DE SECCIONAMIENTO 1



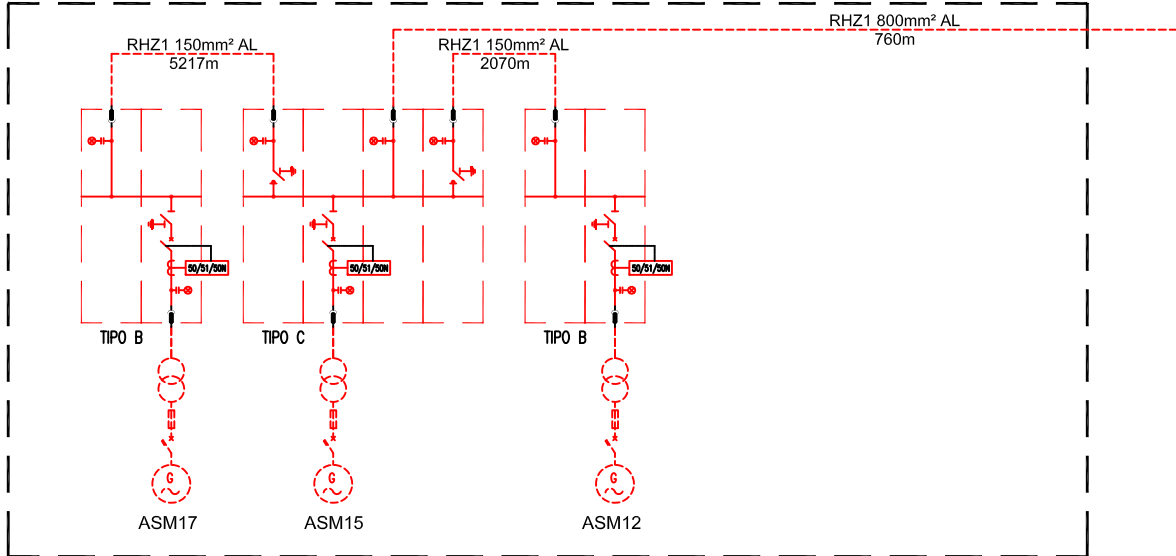
P.E. APPIA SAN MARCO (CIRCUITO 4)



P.E. APPIA SAN MARCO (CIRCUITO 5)



P.E. APPIA SAN MARCO (CIRCUITO 6)



CENTRO DE SECCIONAMIENTO 2

