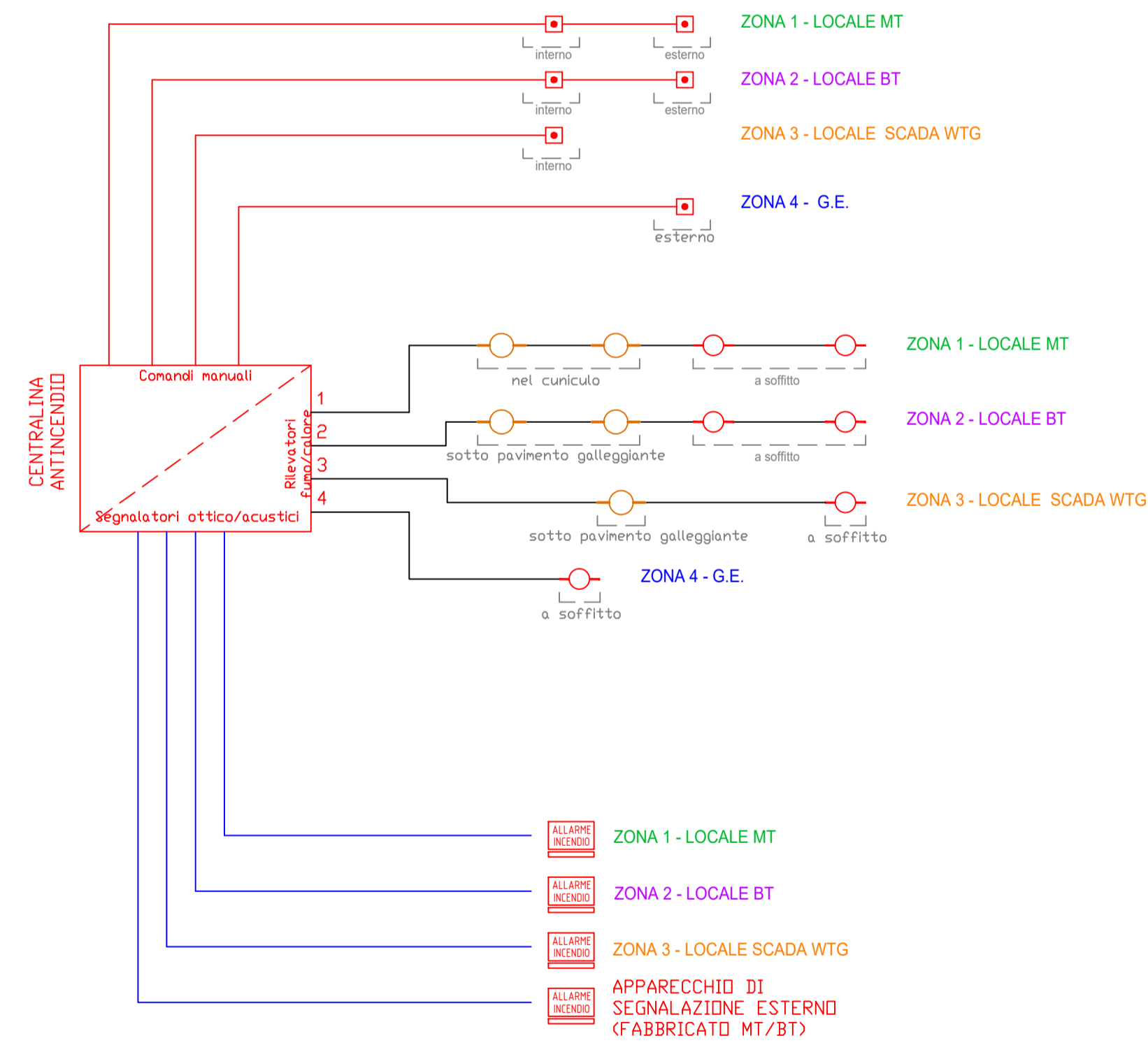
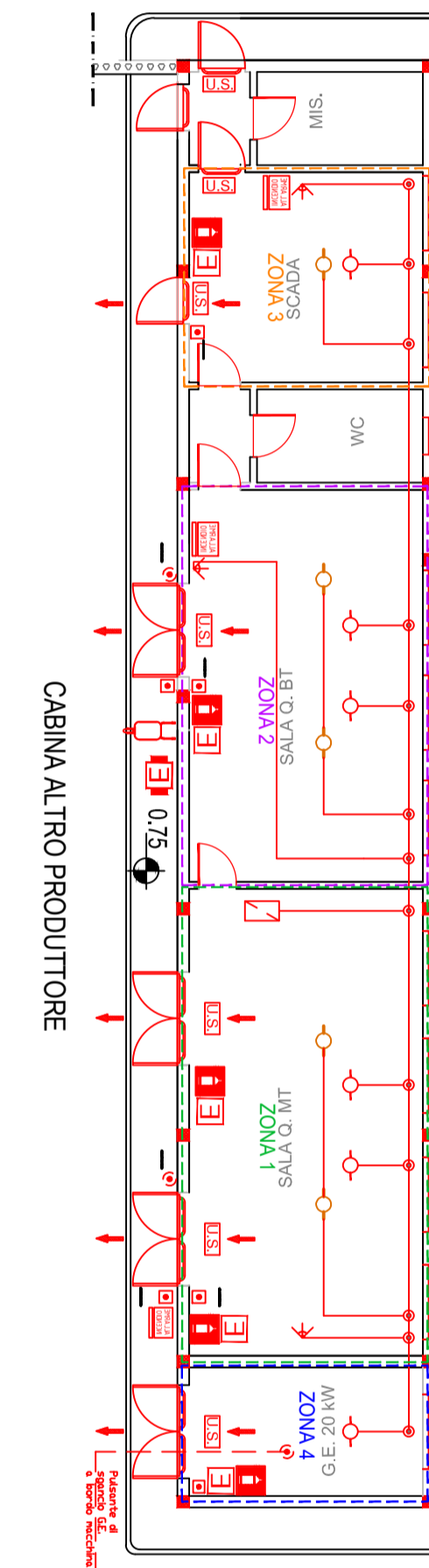
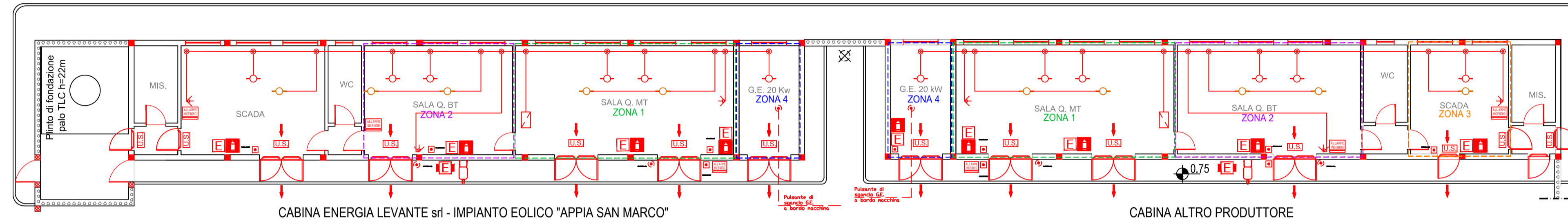


LEGENDA			
	ESTINTORE PORTATILE		PORTA CON MANIGLIONE ANTIPANICO
	ESTINTORE CARRELLATO		PANNELLO OTTICO ACUSTICO "ALLARME INCENDIO"
	RIVELATORE MULTICRITERIO FUMOCALORE A SOFFITTO		PULSANTE DI ALLARME INCENDIO
	RIVELATORE MULTICRITERIO FUMOCALORE SOTTO PAVIMENTO GALLEGGIANTE E CUNICOLO		PULSANTE DI SGANCIO
	CENTRALINA ANTINCENDIO		VIA DI ESODO
	SEGNALATORE OTTICO A PARETE		CARTELLA "ESTINTORE"
NB Tutti i cavi di segnale sono di sezione 2x0.22 + 2x0.50+1x5 mmq			CARRIOLA



Regione Puglia
 COMUNE DI SALICE SALENTINO(LE)-GUAGNANO(LE)-CAMPI SALENTINA(LE)
 SAN PANCRAZIO SALENTINO(BR)-CELLINO SAN MARCO(BR)
 MESAGNE(BR)-BRINDISI (BR)
 SAN DONACI (BR)

PROGETTO PER LA REALIZZAZIONE DI IMPIANTO PER LA PRODUZIONE DI ENERGIA ELETTRICA DA FONTI RINNOVABILI, NONCHE' OPERE CONNESSE ED INFRASTRUTTURE, DI POTENZA PREVISTA IMMESA IN RETE PARI A 105,40 MW ALIMENTATO DA FONTE EOLICA DENOMINATO "APPIA SAN MARCO"

PROGETTO DEFINITIVO
PARCO EOLICO "APPIA SAN MARCO"
 Codice Impianto: G9ZFR24

Tav.: **3_25**

TITOLO: **SSE 30kV/150kV Impianti e dispositivi antincendio Schema**

Scala: **1:200** Formato Stampa: **A1** Codice Identificatore Elaborato: **G9ZFR24_ElaboratoGrafico_3_25**

Progettazione: **ENER SAT** Gruppo di progettazione: **ENERGIA LEVANTE s.r.l.**
 Ing. Santo Meola - Responsabile Progetto
 Ing. Francesco Meola
 Ing. Antonio Di Meola
 Ing. Nicola Calabrese
 Ing. Pasquale Esposito

Comittente: **ENERGIA LEVANTE s.r.l.**
 Via Loro Gavio n.3/11 Puglia Est - 1° piano - Cap 00143 ROMA
 P.IVA 020803007 - ISCR 010102015 - energialevante@energialevante.it
 www.energialevante.com - Tel. +39 0648022

Indagine Specialistiche: **sse Renewables** For a better world of energy

Data	Motivo della revisione:	Redatto:	Controllato:	Approvato:
19/01/2012	Prima emissione	F.A.	S.M.	G.M.