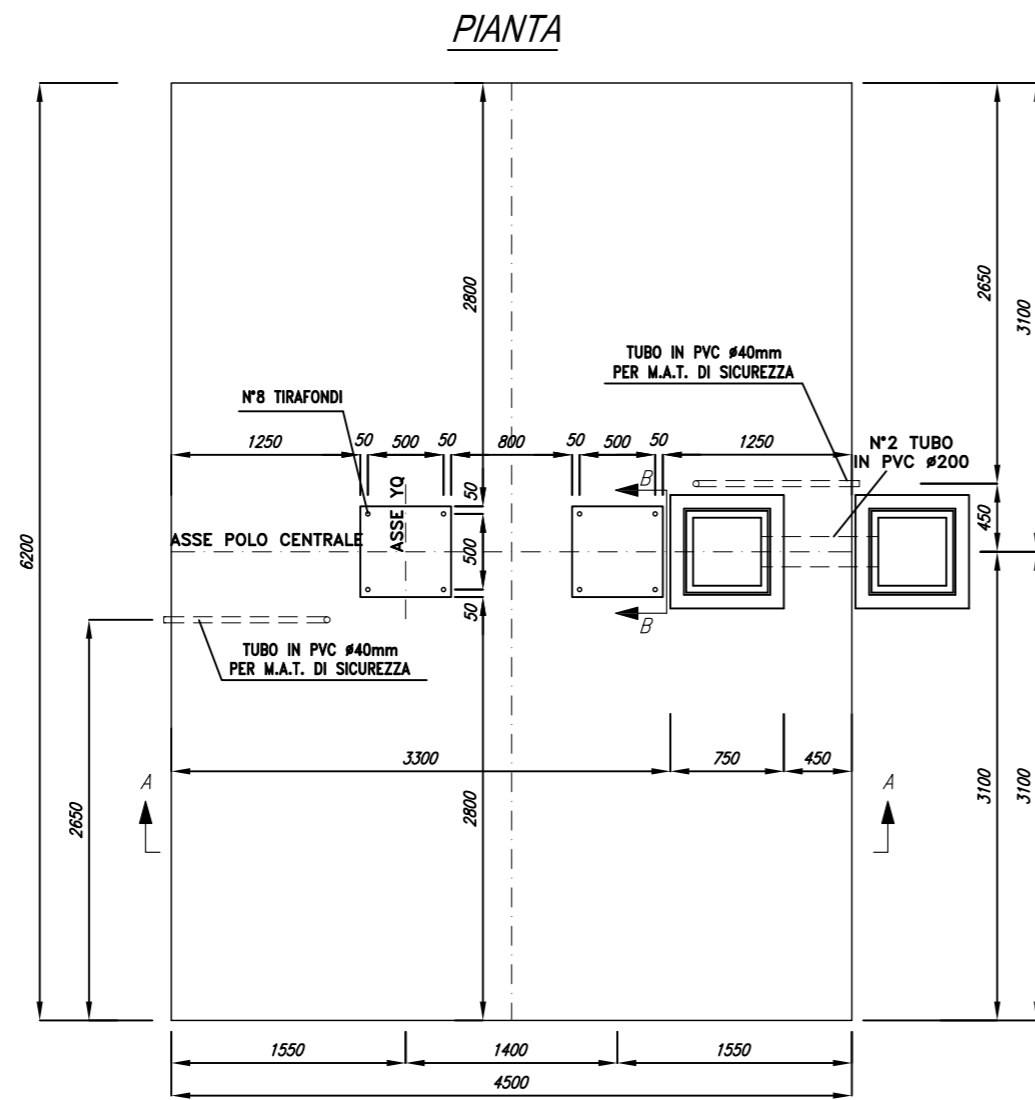
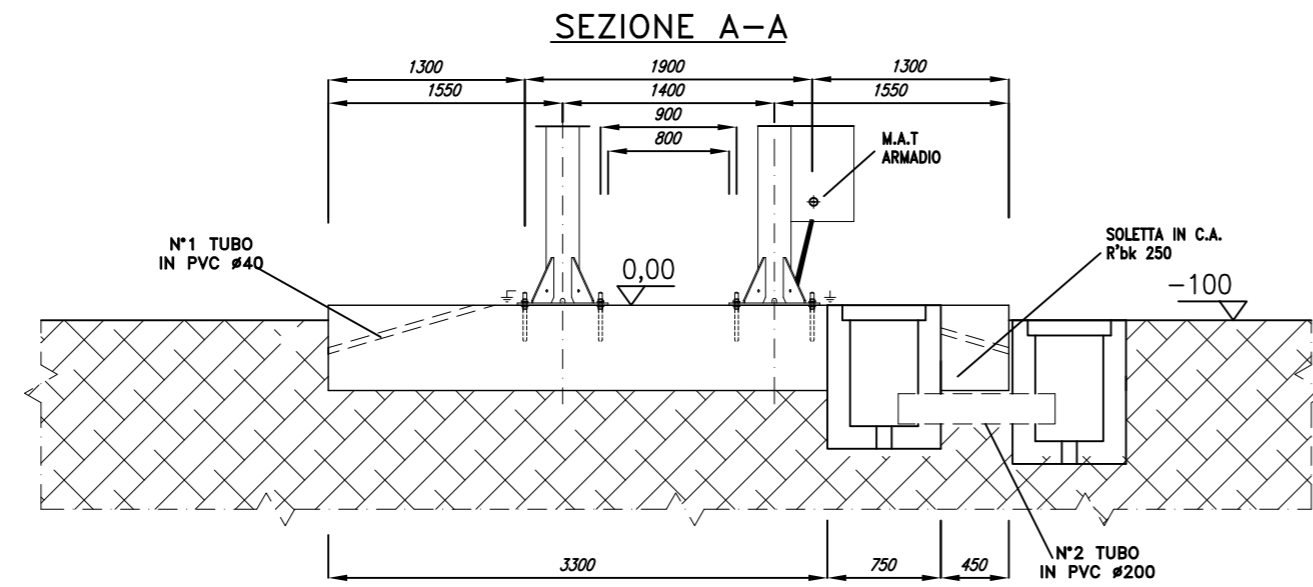


FONDAZIONI MODULO IBRIDO PASS



Regione Puglia
 COMUNE DI SALICE SALENTINO(LE)-GUAGNANO(LE)-CAMPI SALENTINA(LE)
 SAN PANCRAZIO SALENTINO(BR)-CELLINO SAN MARCO(BR)
 MESAGNE(BR)-BRINDISI (BR)
 SAN DONACI (BR)

PROGETTO PER LA REALIZZAZIONE DI IMPIANTO PER LA
 PRODUZIONE DI ENERGIA ELETTRICA DA FONTI RINNOVABILI,
 NONCHE' OPERE CONNESSE ED INFRASTRUTTURE, DI POTENZA
 PREVISTA IMMESSA IN RETE PARI A 105,40 MW
 ALIMENTATO DA FONTE EOLICA DENOMINATO "APPIA SAN MARCO"

PROGETTO DEFINITIVO PARCO EOLICO "APPIA SAN MARCO"

Codice Impianto: G9ZFR24

Tav.:	Titolo:
4_16b	CABINA UTENTE FONDAZIONI MODULO IBRIDO PASS

Scala:	Formato Stampa:	Codice Identificatore Elaborato
1:100	A2	G9ZFR24_ElaboratoGrafico_4_16b

<p>Progettazione:</p>  <p>Gruppo di progettazione: Ing. Santo Masilla - Responsabile Progetto Ing. Francesco Masilla</p>  <p>Amm. Francesco Di Maso Ing. Nicola Galiero Ing. Pasquale Esposito</p> <p>Via Ansa n.30 - cap 10112 TORINO (TO) P.Iva 12409840018 - REA TO-1387360 Amm.re Sorush Tabatabaei</p> <p>Indagini Specialistiche :</p>	<p>Committente:</p> <p>ENERGIA LEVANTE s.r.l. Via Luca Gaunico n.9/11 Regus Eur - 4° piano - Cap 00143 ROMA P.Iva 10240591007 - REA RM1219825 - energialevantesrl@legalmail.it www.serenewables.com - Tel.: +39 0654831</p> <p>Società del Gruppo</p>  <p>For a better world of energy</p>
--	---

Data	Motivo della revisione:	Redatto:	Controllato:	Approvato:
Luglio 2022	Prima emissione	F.M.	S.M.	G.M.