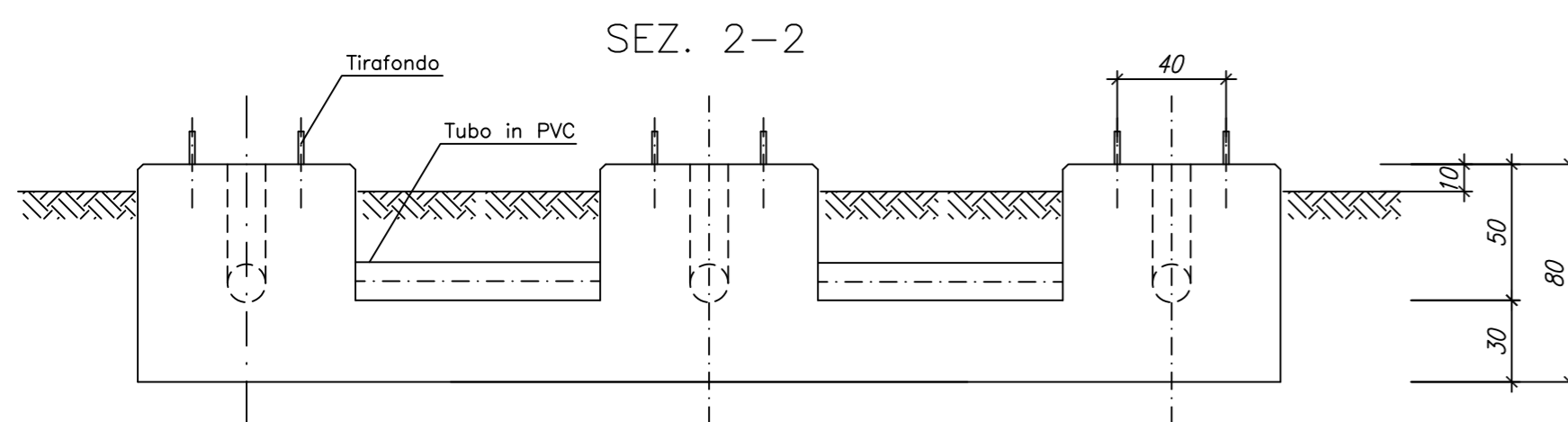
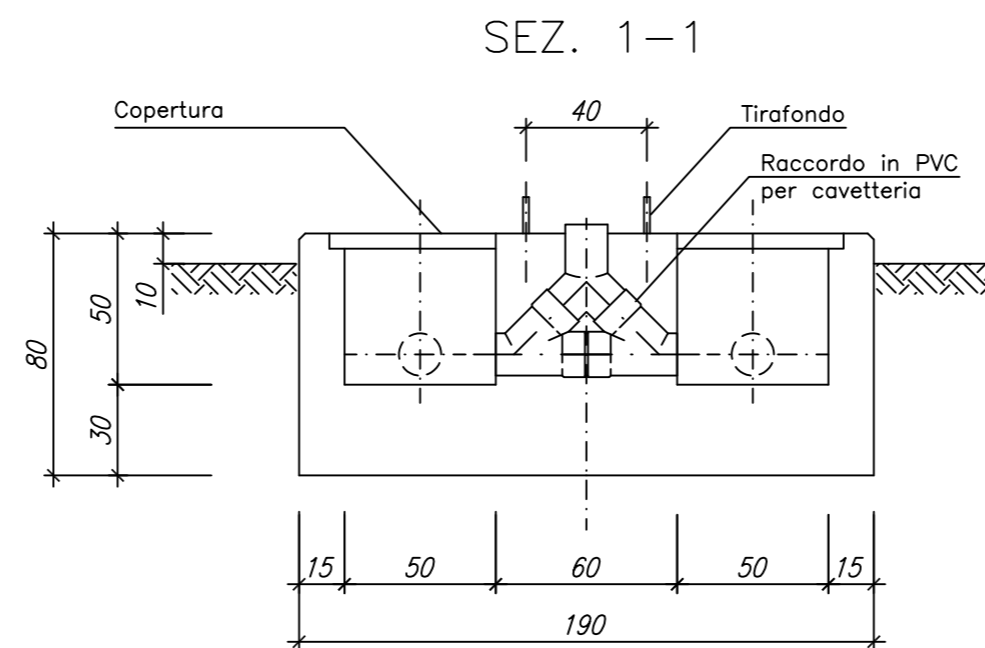
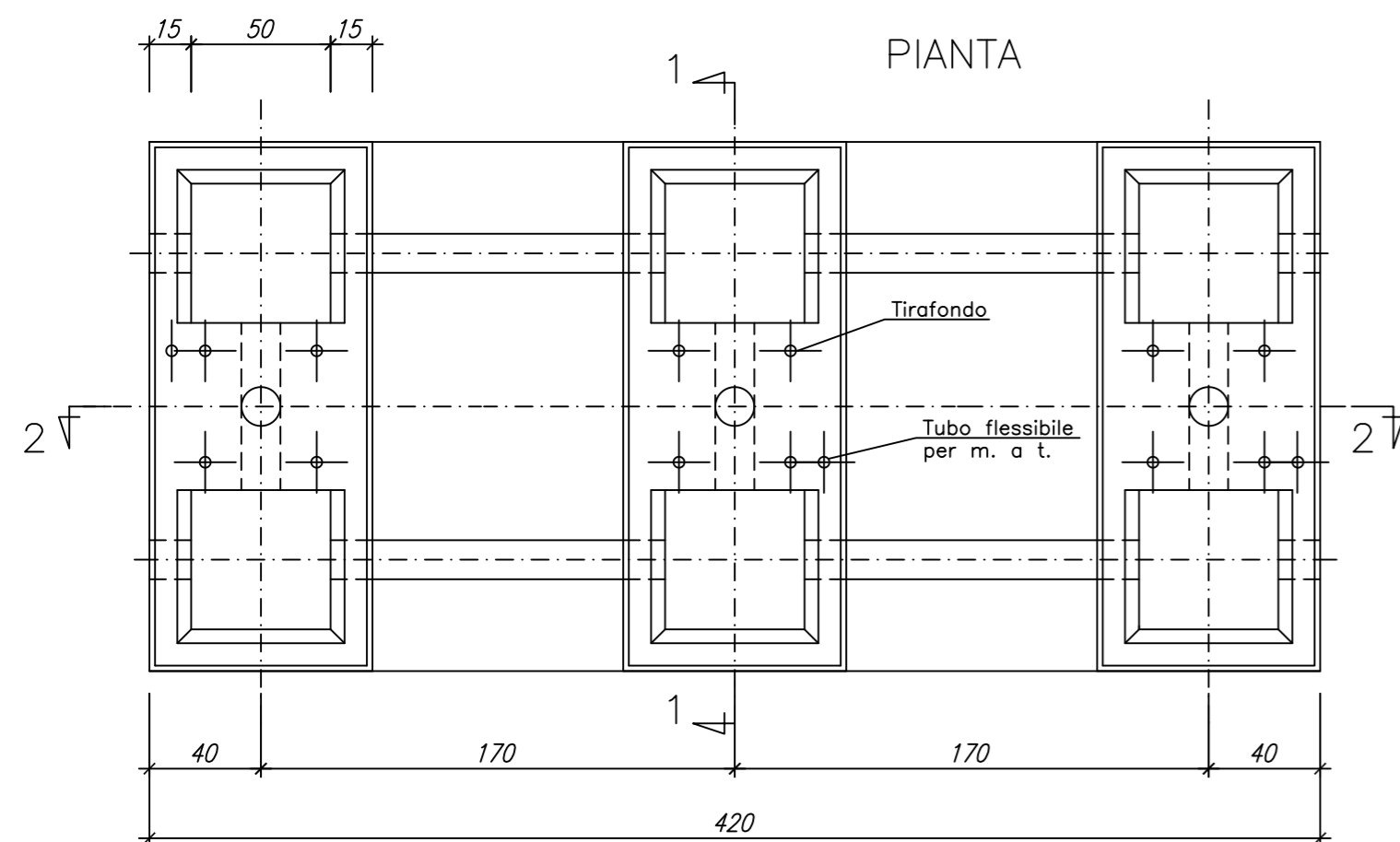


FONDAZIONI SEZIONATORE AT



Regione Puglia
 COMUNE DI SALICE SALENTINO(LE)-GUAGNANO(LE)-CAMPI SALENTINA(LE)
 SAN PANCRAZIO SALENTINO(BR)-CELLINO SAN MARCO(BR)
 MESAGNE(BR)-BRINDISI (BR)
 SAN DONACI (BR)

PROGETTO PER LA REALIZZAZIONE DI IMPIANTO PER LA
 PRODUZIONE DI ENERGIA ELETTRICA DA FONTI RINNOVABILI,
 NONCHE' OPERE CONNESSE ED INFRASTRUTTURE, DI POTENZA
 PREVISTA IMMESSA IN RETE PARI A 105,40 MW
 ALIMENTATO DA FONTE EOLICA DENOMINATO "APPIA SAN MARCO"

PROGETTO DEFINITIVO PARCO EOLICO "APPIA SAN MARCO"

Codice Impianto: G9ZFR24

Tav.:	Titolo:
4_16d	CABINA UTENTE FONDAZIONE SEZIONATORE AT

Scala:	Formato Stampa:	Codice Identificatore Elaborato
1:100	A2	G9ZFR24_ElaboratoGrafico_4_16d

<p>Progettazione:</p>  <p>Gruppo di progettazione: Ing. Santo Masilla - Responsabile Progetto Ing. Francesco Masilla</p> <p>Am. Francesco Di Maso Ing. Nicola Galtiero Ing. Pasquale Esposito</p> <p>Indagini Specialistiche:</p>	<p>Committente:</p> <p>ENERGIA LEVANTE s.r.l. Via Luca Gaucio n.9/11 Regus Eur - 4° piano - Cap 00143 ROMA P.IVA 10240591007 - REA RM1219825 - energialevantesrl@legalmail.it www.sserenewables.com - Tel.: +39 0654831</p> <p>Società del Gruppo</p>  <p>For a better world of energy</p>
--	---

Data	Motivo della revisione:	Redatto:	Controllato:	Approvato:
Luglio 2022	Prima emissione	F.M.	S.M.	G.M.