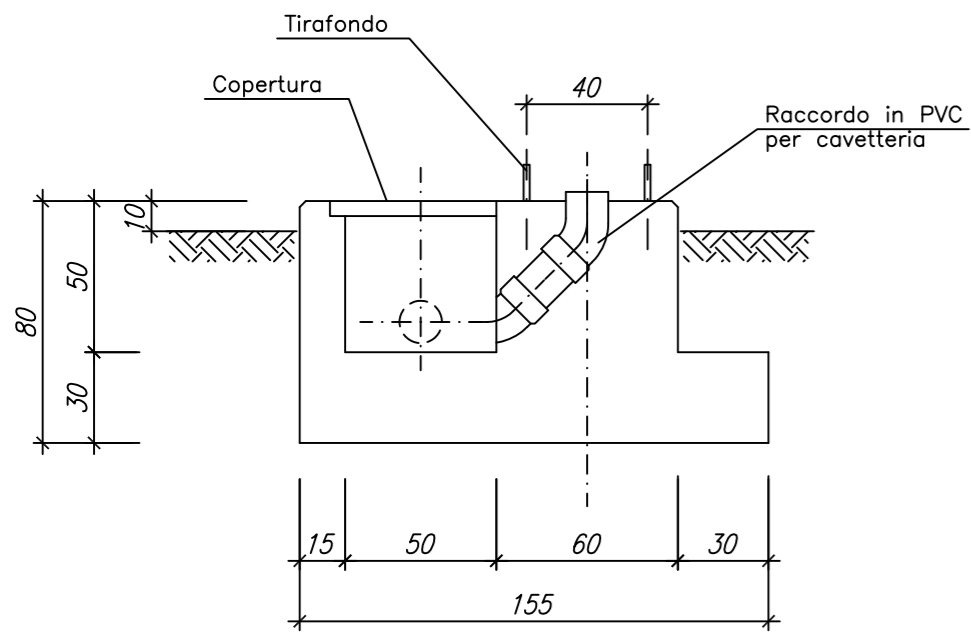


# FONDAZIONI APPARECCHIATURE UNIPOLARI

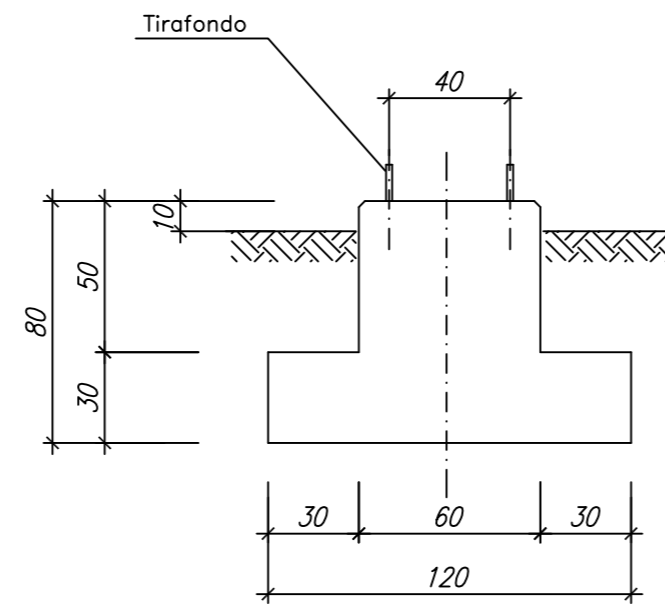
(TA-TV)

(Portale sbarre h=7MT – Scaricatori AT – Isolatori AT)

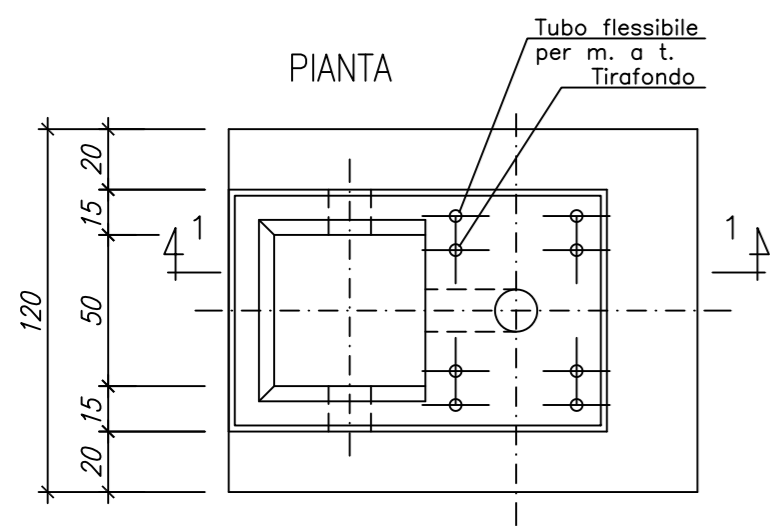
SEZIONE 1-1



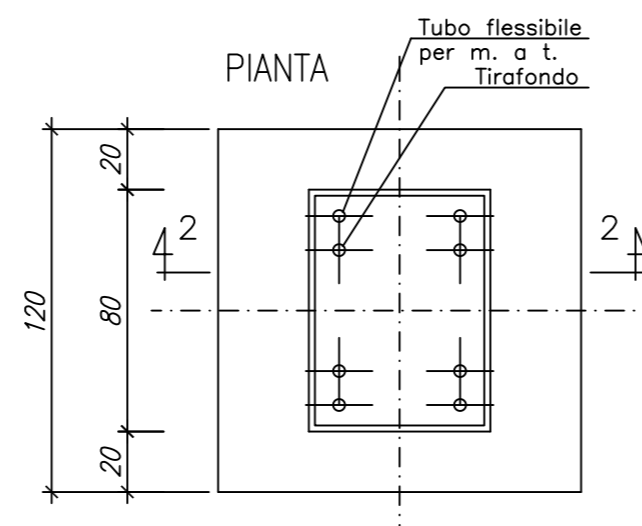
SEZIONE 2-2



PIANTA



PIANTA



**Regione Puglia**  
 COMUNE DI SALICE SALENTINO(LE)-GUAGNANO(LE)-CAMPI SALENTINA(LE)  
 SAN PANCRAZIO SALENTINO(BR)-CELLINO SAN MARCO(BR)  
 MESAGNE(BR)-BRINDISI (BR)  
 SAN DONACI (BR)

**PROGETTO PER LA REALIZZAZIONE DI IMPIANTO PER LA PRODUZIONE DI ENERGIA ELETTRICA DA FONTI RINNOVABILI, NONCHE' OPERE CONNESSE ED INFRASTRUTTURE, DI POTENZA PREVISTA IMMESA IN RETE PARI A 105,40 MW ALIMENTATO DA FONTE EOLICA DENOMINATO "APPIA SAN MARCO"**

**PROGETTO DEFINITIVO**  
**PARCO EOLICO "APPIA SAN MARCO"**

Codice Impianto: G9ZFR24

Tav.:	Titolo:
4_16f	<b>CABINA UTENTE</b> <b>FONDAZIONI INTERRUPTORE UNIPOLARE</b>

Scala:	Formato Stampa:	Codice Identificatore Elaborato
1:100	A2	G9ZFR24_ElaboratoGrafico_4_16f

<p>Progettazione:</p>  <p>Gruppo di progettazione:                  Ing. Santo Masilla - Responsabile Progetto                  Ing. Francesco Masilla</p>  <p>Amm. Francesco Di Maso                  Ing. Nicola Galdiero                  Ing. Pasquale Esposito</p> <p>Indagini Specialistiche :</p>	<p>Committente:</p> <p><b>ENERGIA LEVANTE s.r.l.</b>                  Via Luca Gaurico n.9/11 Regus Eur - 4° piano - Cap. 00143 ROMA                  P.IVA 10240591007 - REA RM1219825 - energialevantesrl@legalmail.it                  www.sse renewables.com - Tel. : +39 0654831</p> <p>Società del Gruppo</p>  <p><b>sse Renewables</b>   For a better world of energy</p>
--	---

Data	Motivo della revisione:	Redatto:	Controllato:	Approvato:
Luglio 2022	Prima emissione	F.M.	S.M.	G.M.