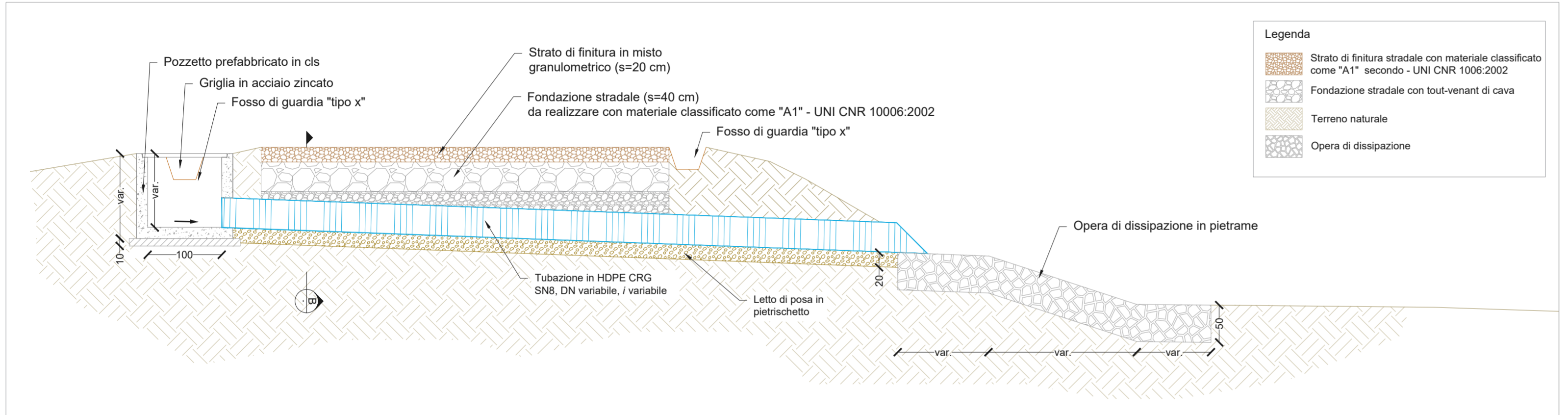
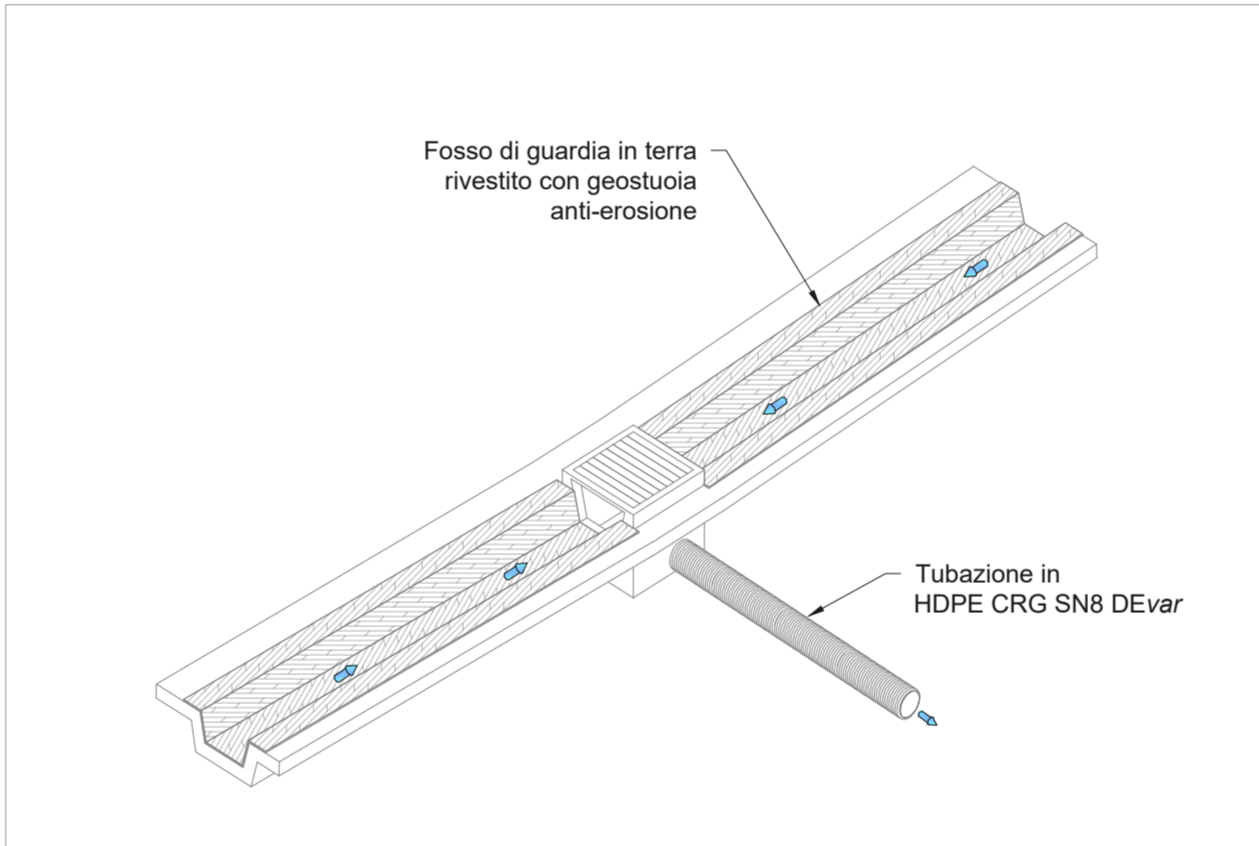


Sezioni tipo dei fossi di guardia e degli arginelli - Scala 1:25

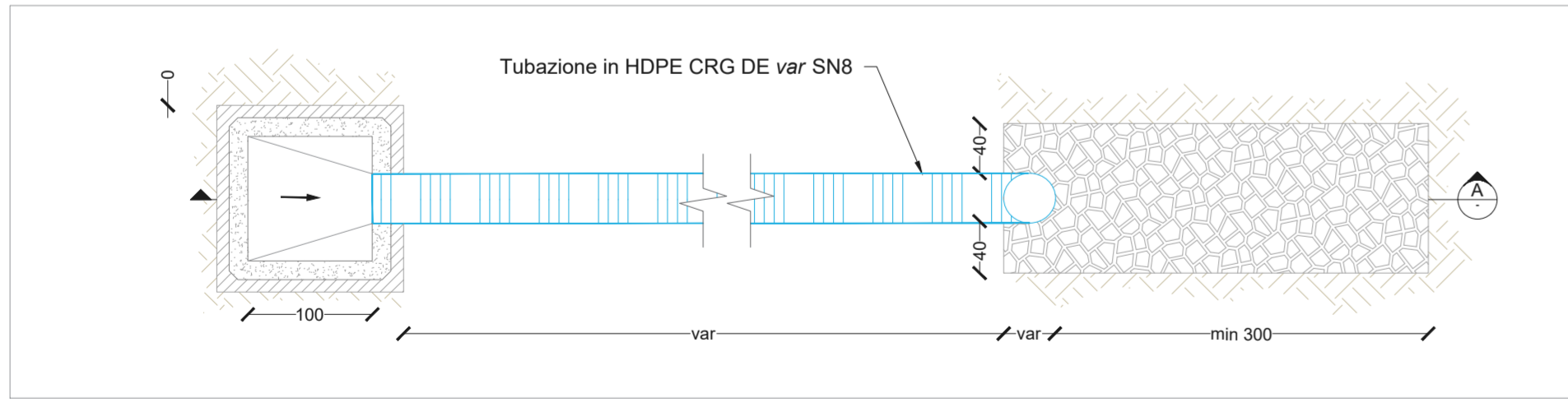
Geocomposito antierosivo per la canalizzazione delle acque superficiali:
 Geocomposito (GCO) tipo TRENCHMAT S o equivalente - costituito dall'accoppiamento di una geostuoia (GMA) in polipropilene sul lato superiore, da un geotessile non tessuto (GTX-N) intermedio in poliestere e da una pellicola impermeabile (PL) in polietilene sul lato inferiore, per la formazione di canali e fossi di guardia a basso impatto ambientale.



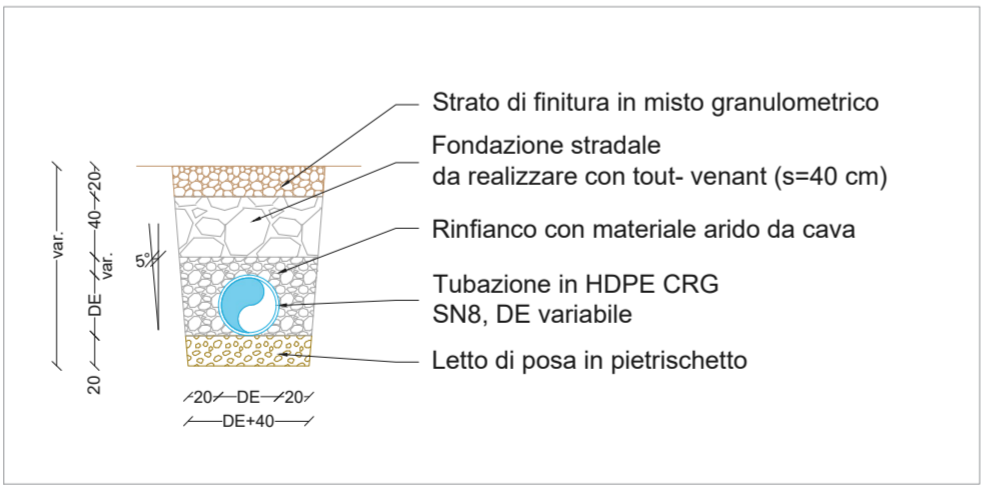
Attraversamento tipo con tubazione in HDPE CRG SN8
 Sezione longitudinale AA - Scala 1:50



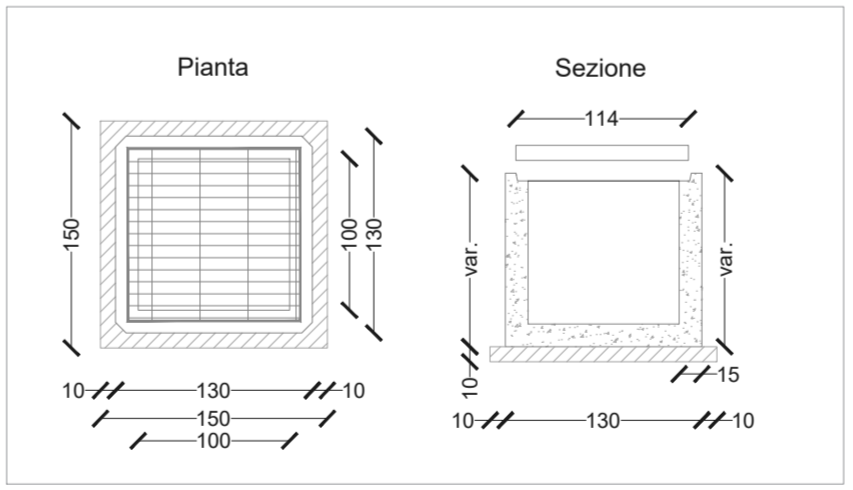
Spaccato assonometrico della tipologia di connessione fossi di guardia - pozzetto - tubazione



Attraversamento tipo con tubazione in HDPE CRG SN8
 Pianta - Scala 1:50



Attraversamento tipo
 Sezione trasversale BB - Scala 1:50



Pianta e sezione del pozzetto prefabbricato (conforme alla UNI EN 1917) di monte e di valle (qualora presente) - Scala 1:50

REGIONE SICILIA
 Provincia di Catania e Enna
 COMUNI DI CASTEL DI IUDICA, RAMACCA, RADDUSA E ASSORO

PROGETTO
POTENZIAMENTO "PARCO ENNESE"

PROGETTO DEFINITIVO

COMMITTENTE
ALPIQ

PROGETTISTA
Hydro Engineering s.s.
 di Damiano e Mariano Galbo
 via Rossotti, 39
 91011 Alcamo (TP) Italy

Mariano Galbo
 Ing. Mariano Galbo
 N. 724
 PROV. TRAPANI

OGGETTO DELL'ELABORATO
OPERE IDRAULICHE DEL PARCO: PARTICOLARI COSTRUTTIVI

REV.	DATA	ATTIVITA'	REDATTO	VERIFICATO	APPROVATO
0	Ottobre 2022	PRIMA EMISSIONE	LV	VF	MG

CODICE PROGETTISTA		DATA	SCALA	FORMATO	FOGLIO	CODICE COMMITTENTE				
REN-PD-T41		Ottobre 2022	varie	A3x3	1 di 1	IMP.	DISC.	TIPO DOC.	PROGR.	REV.
										0

NOME FILE: REN-PD-T41_Opere_idrauliche_del_parco_Particolari_Costruttivi.dwg
 Alpiq Wind Italia S.r.l. si riserva tutti i diritti su questo documento che non può essere riprodotto neppure parzialmente senza la sua autorizzazione scritta.