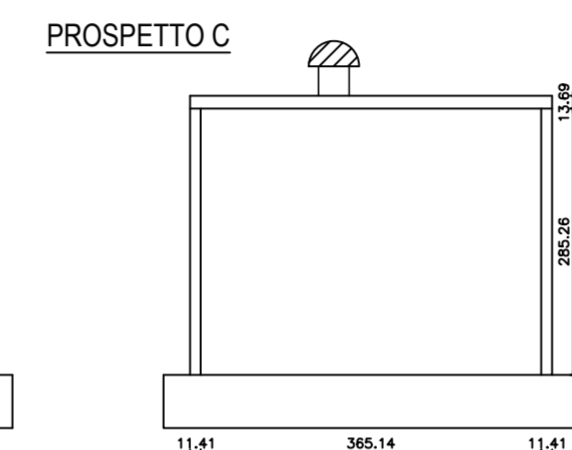
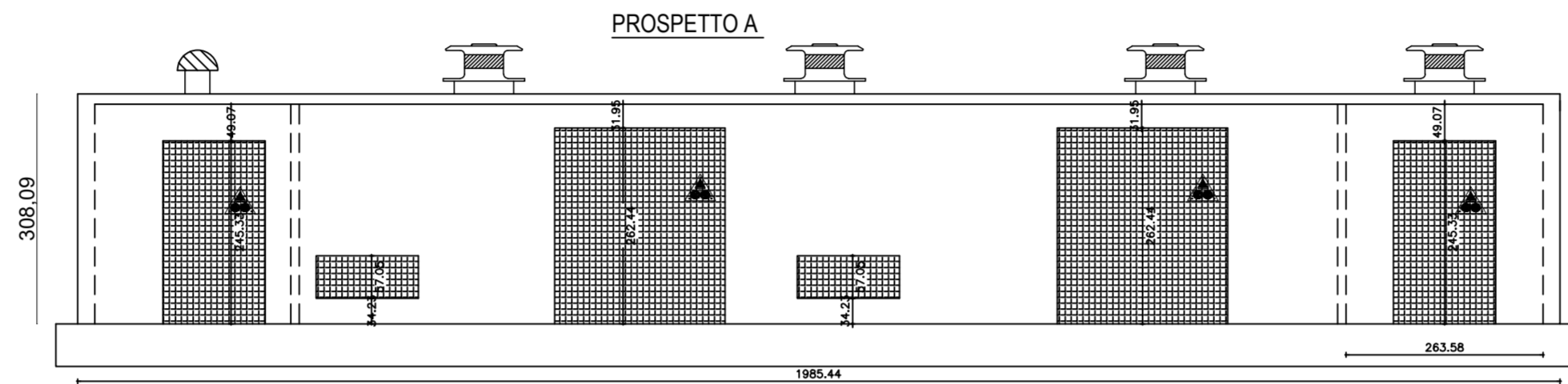
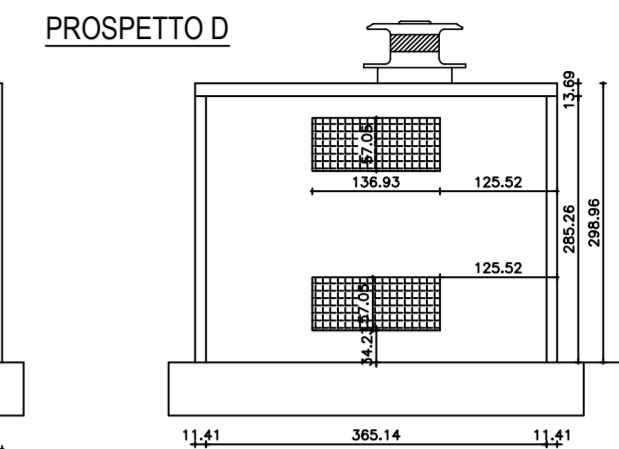
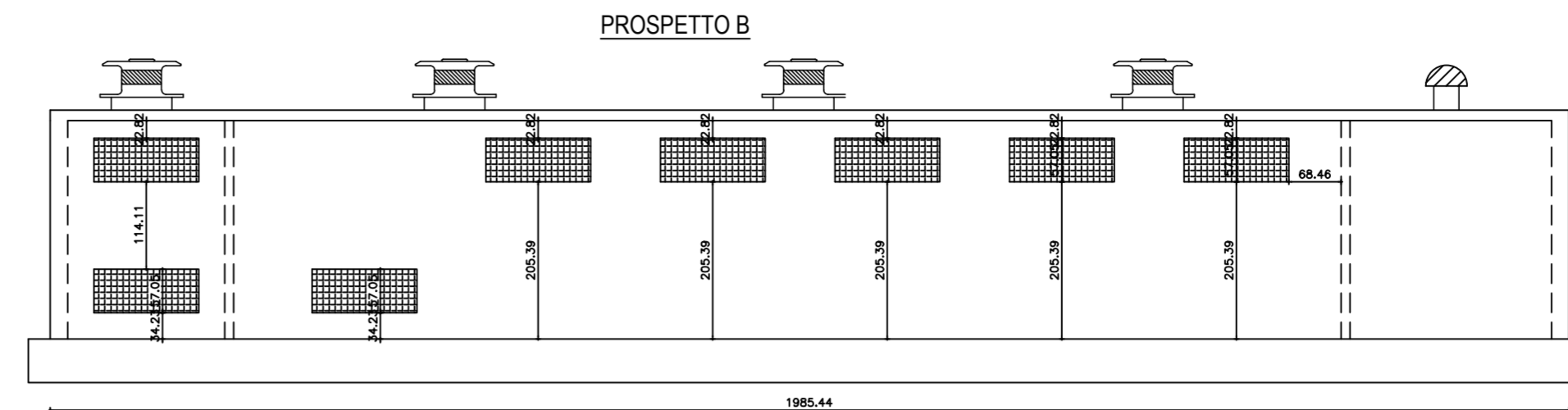
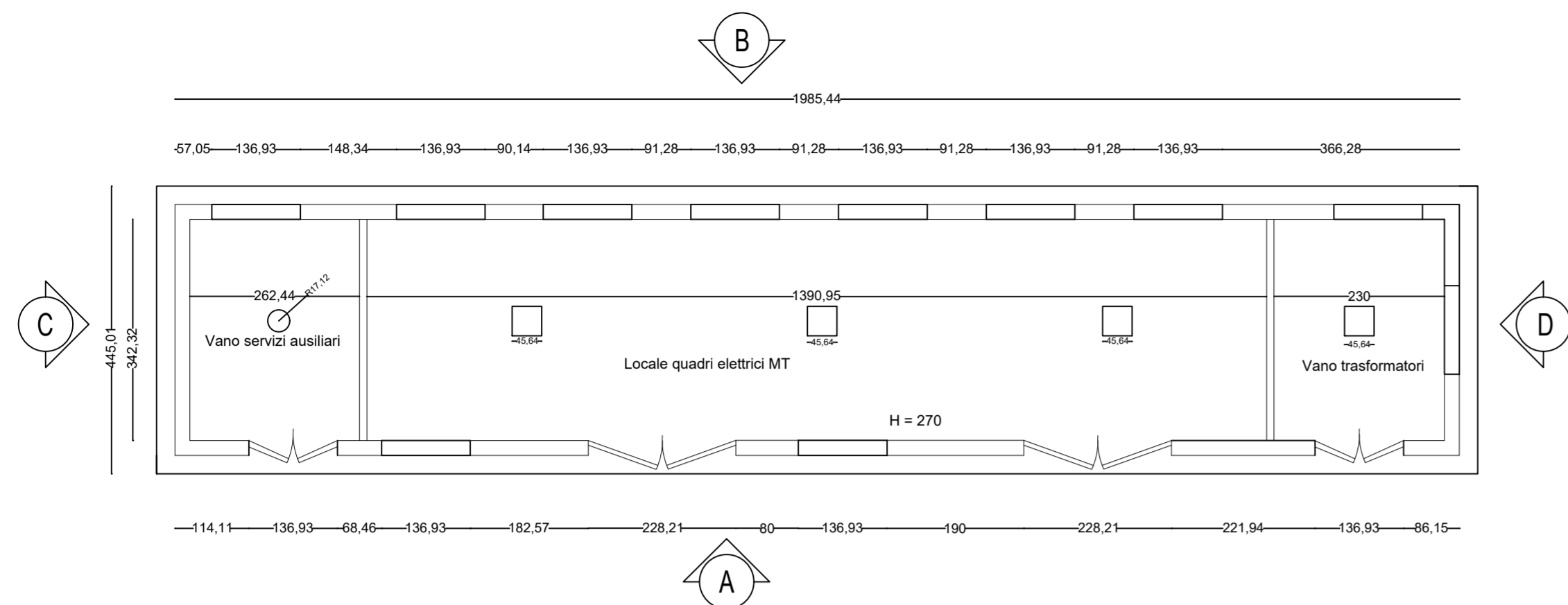
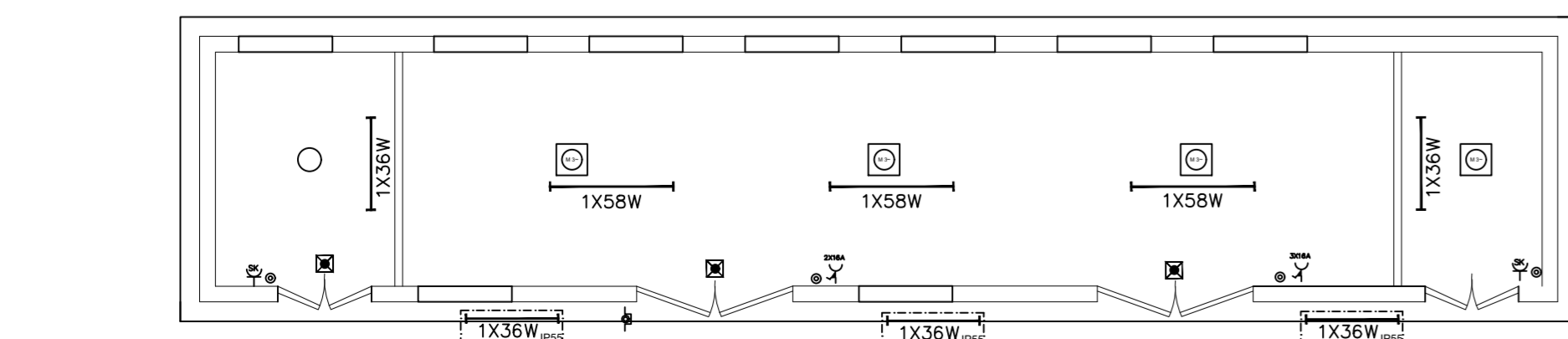
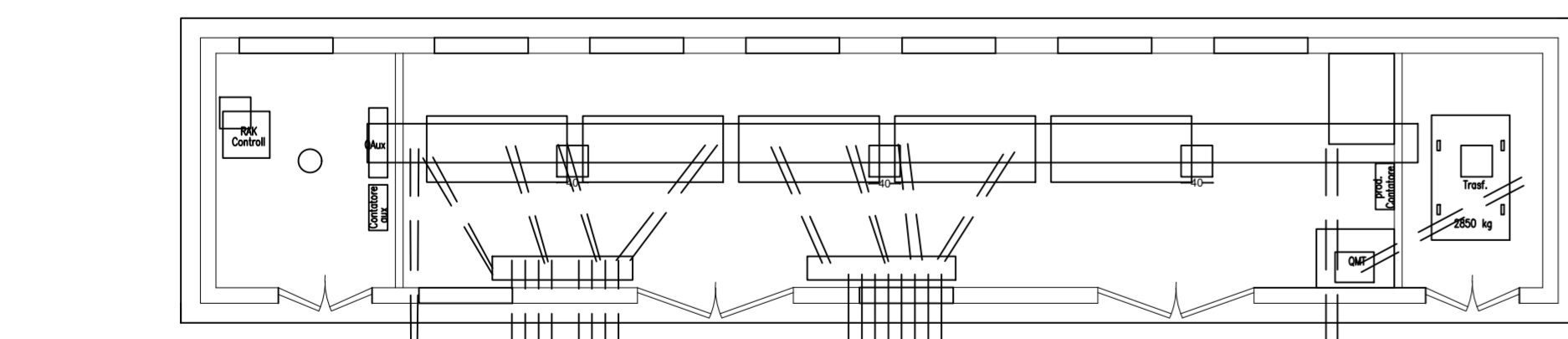
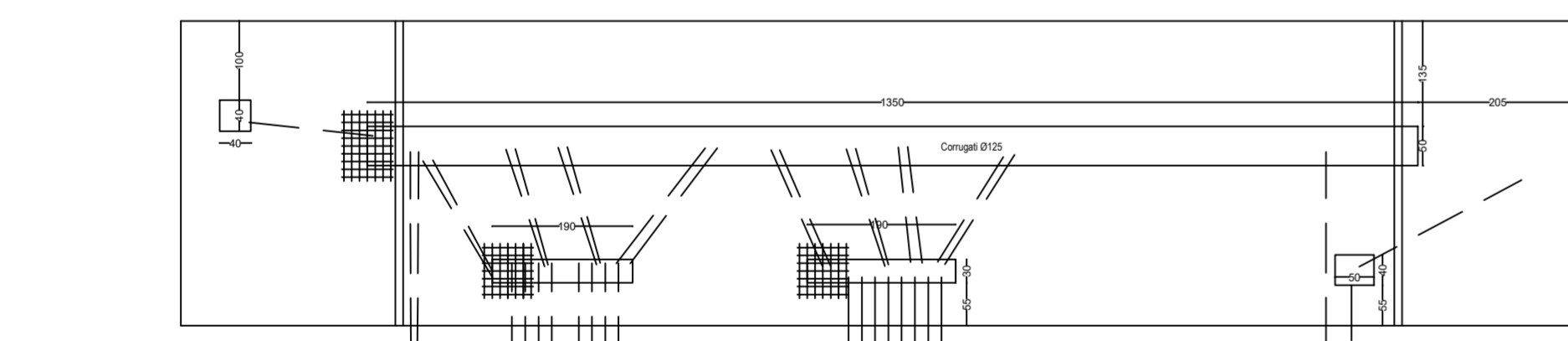
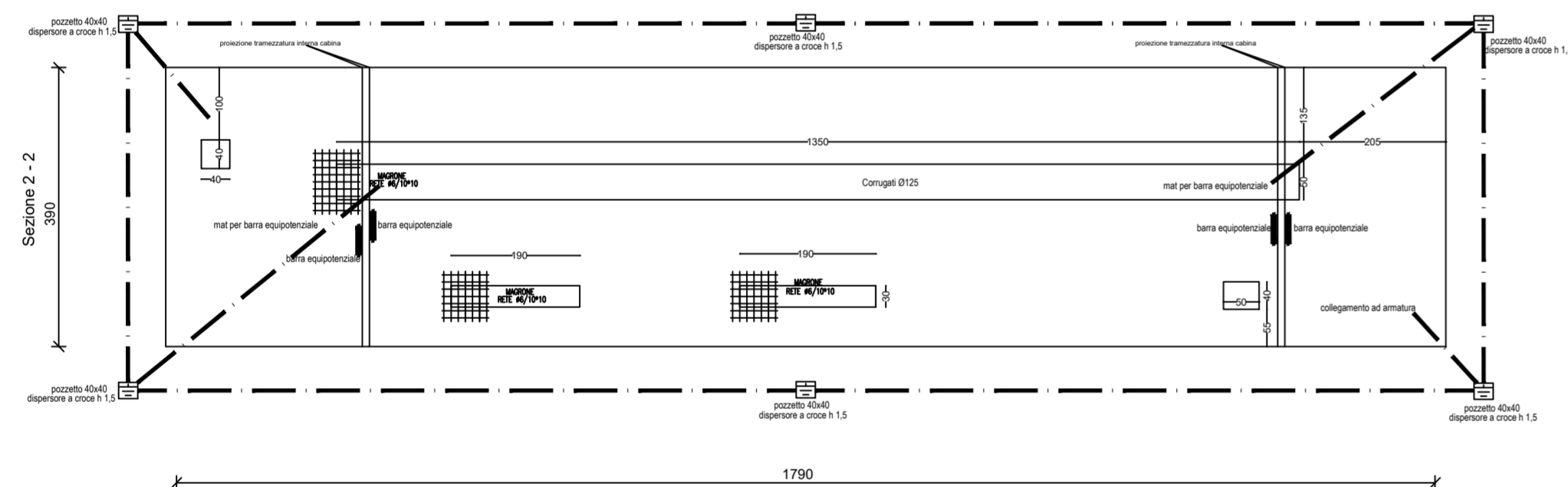


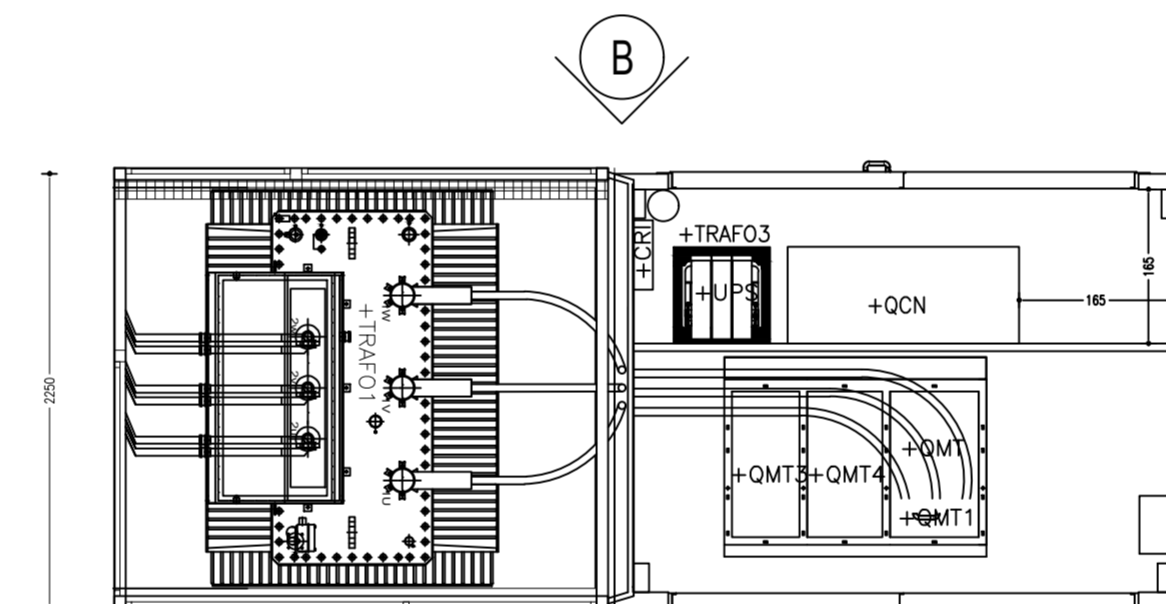
PARTICOLARI COSTRUTTIVI CABINA DI SMISTAMENTO 1 E 2



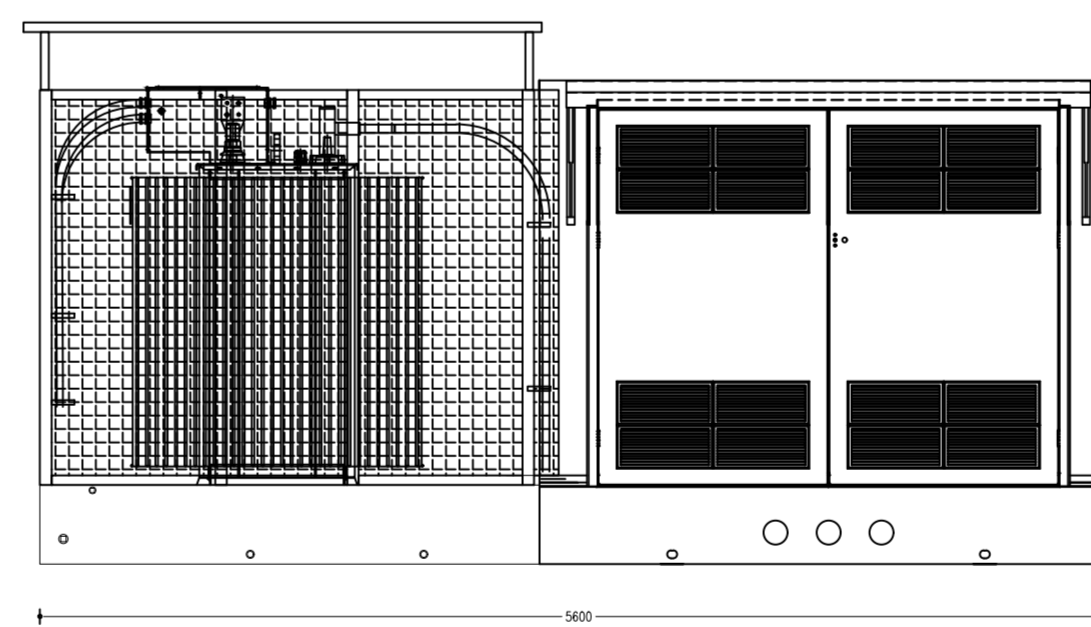
PARTICOLARI IMPIANTISTICI CABINA DI SMISTAMENTO 1 E 2



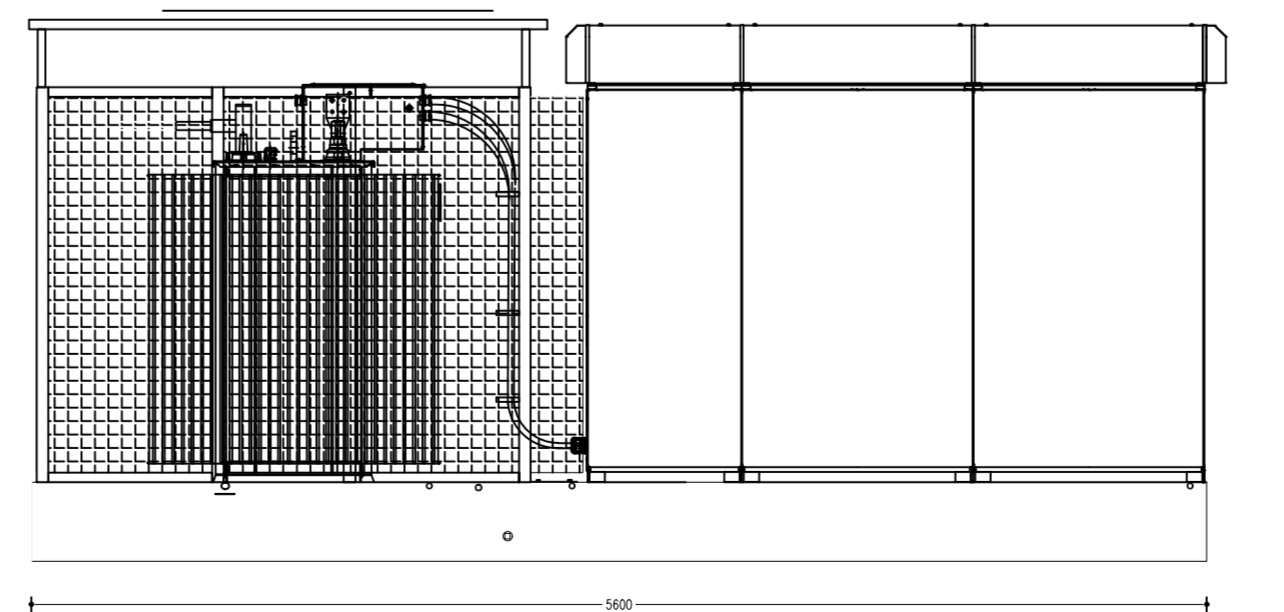
TRASFORMATORI MT/BT



PROSPETTO A



PROSPETTO B



COMUNE DI
LUCERA E TROIA (FG)

PROGETTO

Progetto relativo alla costruzione ed esercizio di un impianto agrivoltaico con accumulo e relative opere di connessione alla rete elettrica nazionale da realizzarsi in agro di Lucera e Troia (FG), denominato "LUCERA" e avente potenza moduli pari a 30,86 MWp, potenza A.C. 25 MW, accumulo pari a 5 MW e potenza totale in immissione pari a 30 MW



ELABORATO
Pianta, sezioni e prospetti-Cabine Elettriche

IDENTIFICAZIONE ELABORATO						
LIV. PROG.	VERSIONE	TIPO DOC.	CODICE PROGETTO	CODICE ELABORATO	DATA	SCALA
PD	01	EG	ITOPW003.071028	ITOPW003.PD.01.EG.VIA2_CAB	02/2023	Varie
REVISIONI						
REV	DATA	AUTORE	DESCRIZIONE		VER.	APP.
1.0	02/2023	MAYA	Pianta, sezioni e prospetti delle Cabine Elettriche		IVC	

PROGETTAZIONE

MAYA
Engineering

Maya Engineering S.r.l.
Via M. D'Azeglio 2, 70017, Putignano (BA)
Tel. +39 083 48810015
E-mail: info@maya-eng.com

GRUPPO DI LAVORO

Dott. Ing. Vito Calò
Via Nazario Sauro n.22, 70017, Putignano (BA)
Tel. +39 083 48810015
E-mail: v.calò@maya-eng.com

SPAZIO RISERVATO AGLI ENTI

RICHIEDENTE

AMBRA SOLARE 3 S.r.l.
Via Tevere 41, Roma (RM)
CAP 00187