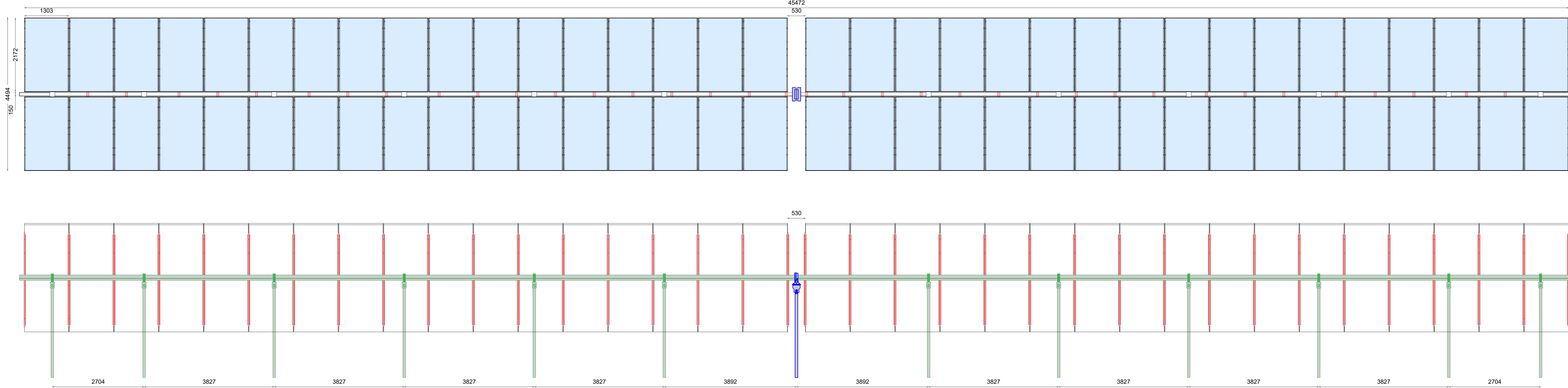


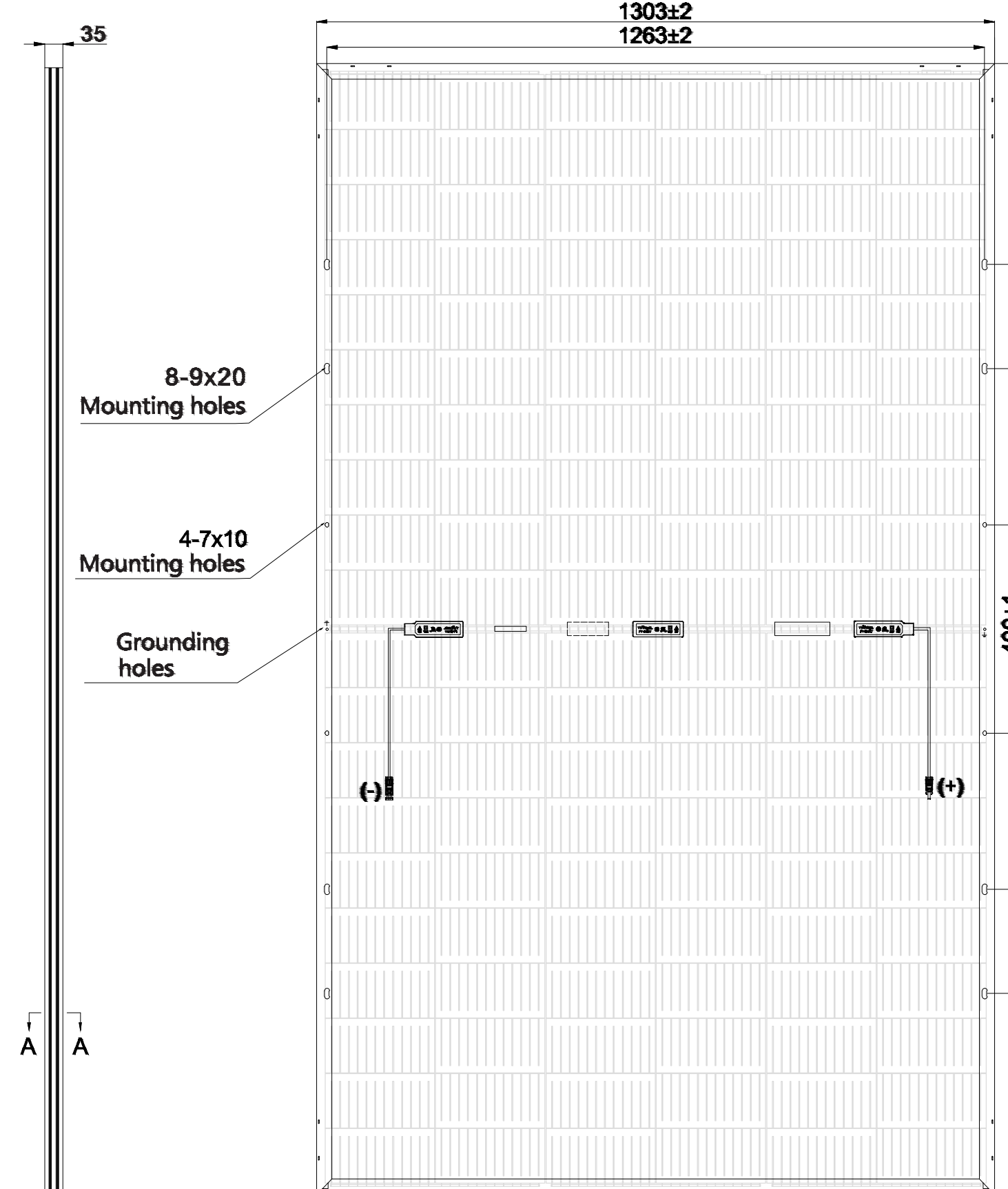
PIANTA E PROSPETTO TRACKER - SF7 2x34 (68 moduli 2 strings)



PROSPETTO LATERALE TRACKER - SF7 BI FACIAL

Scala 1:50

PANNELLO FOTOVOLTAICO - MODELLO RSM120-8-585BMDG-605BMDG



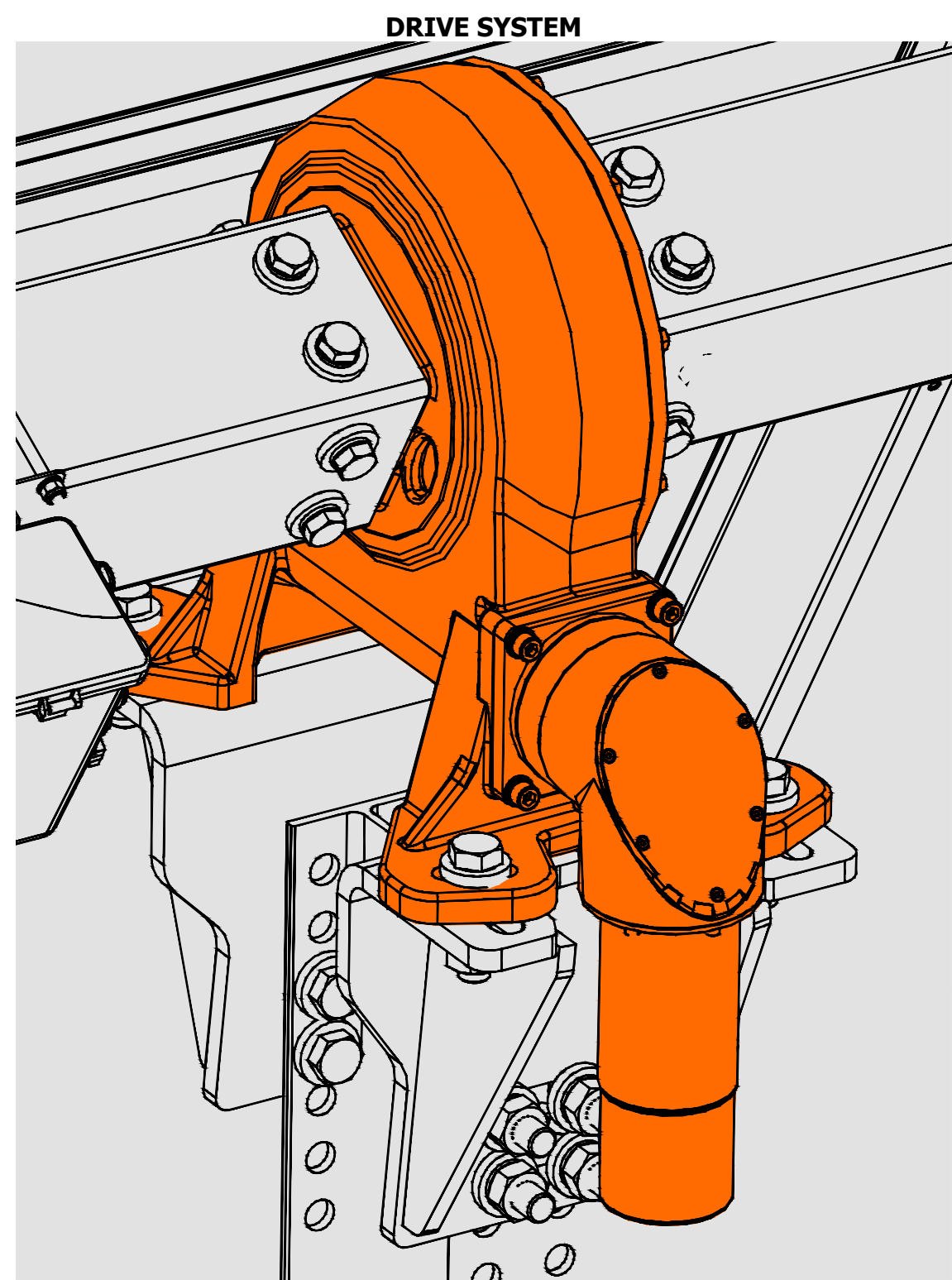
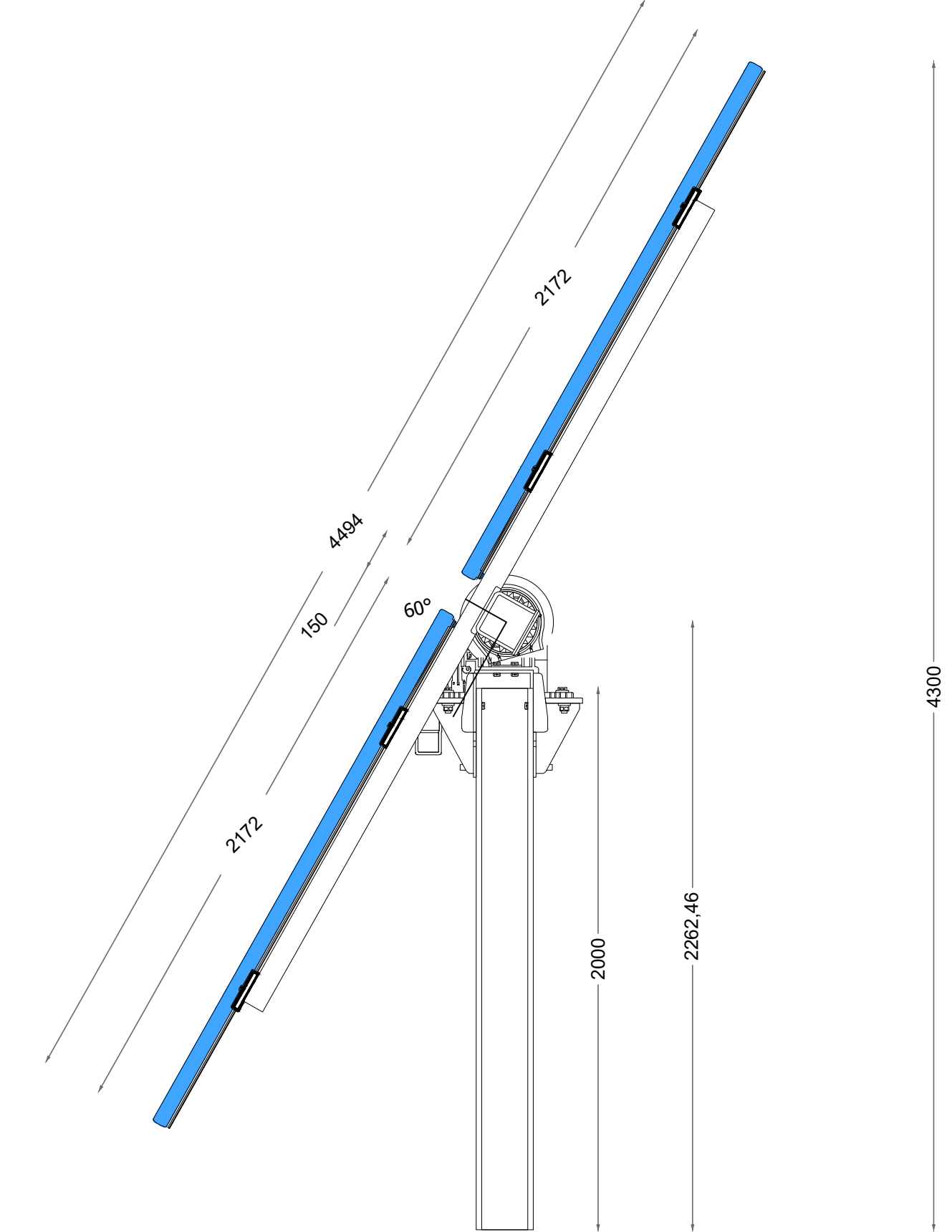
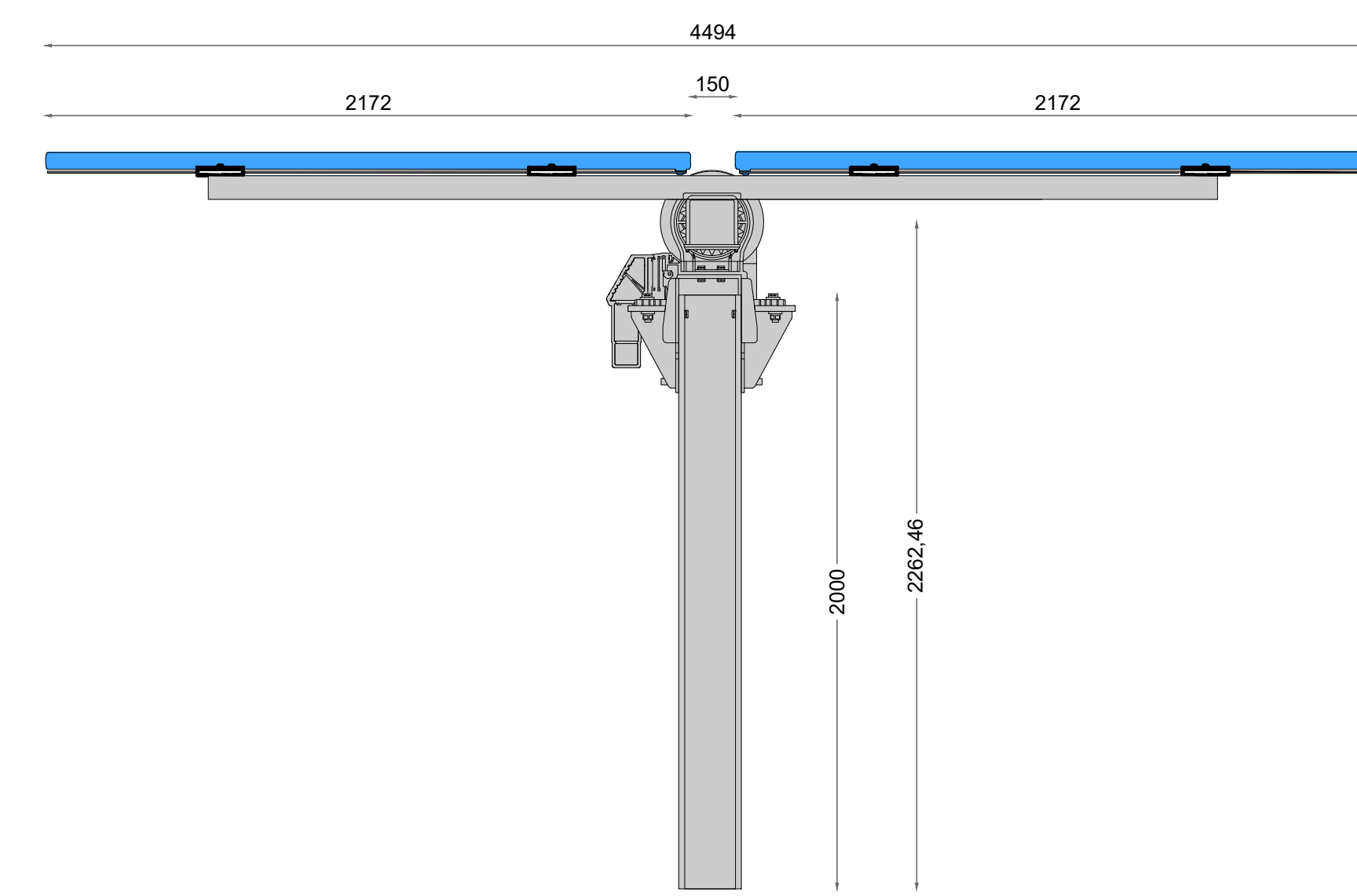
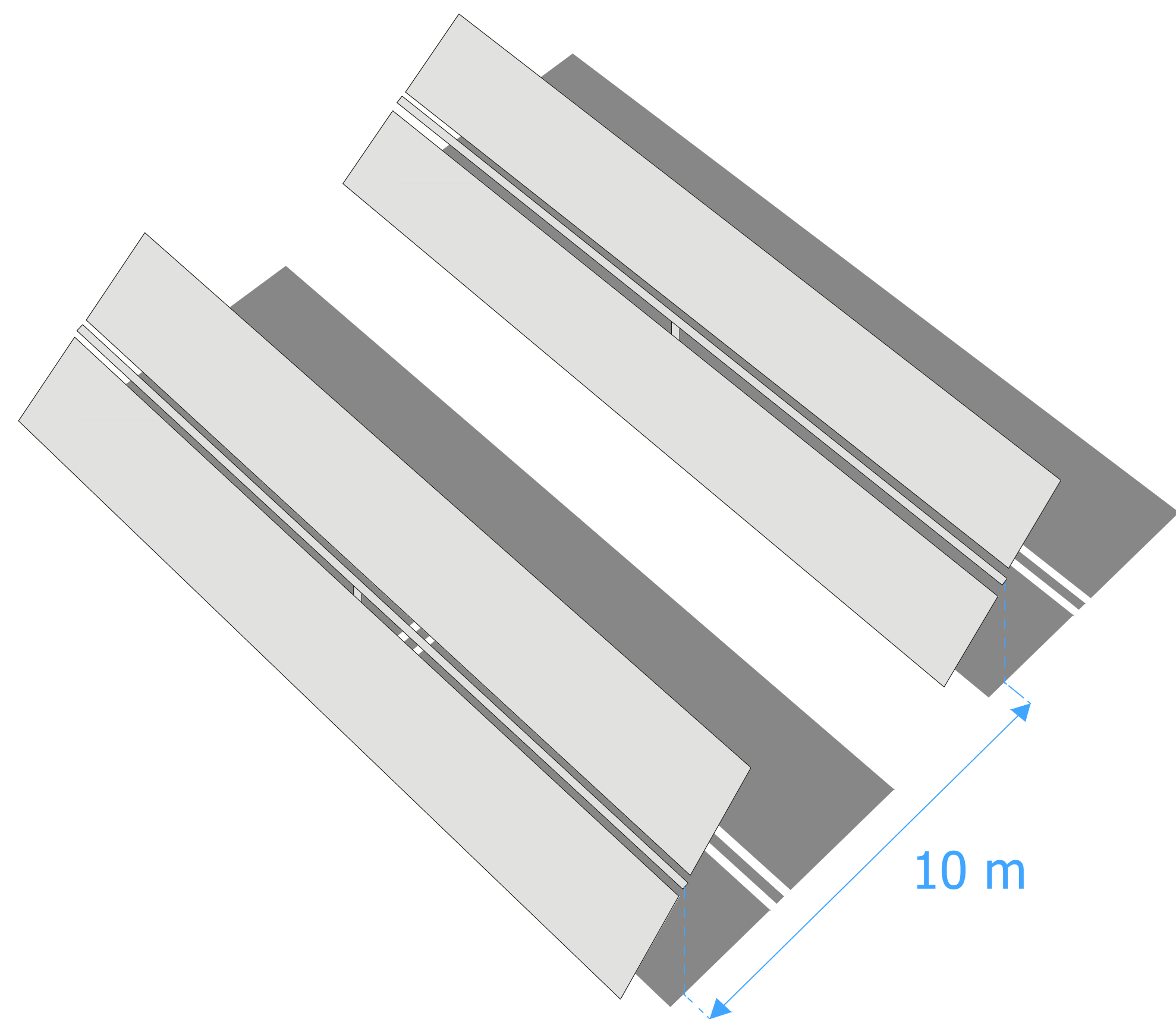
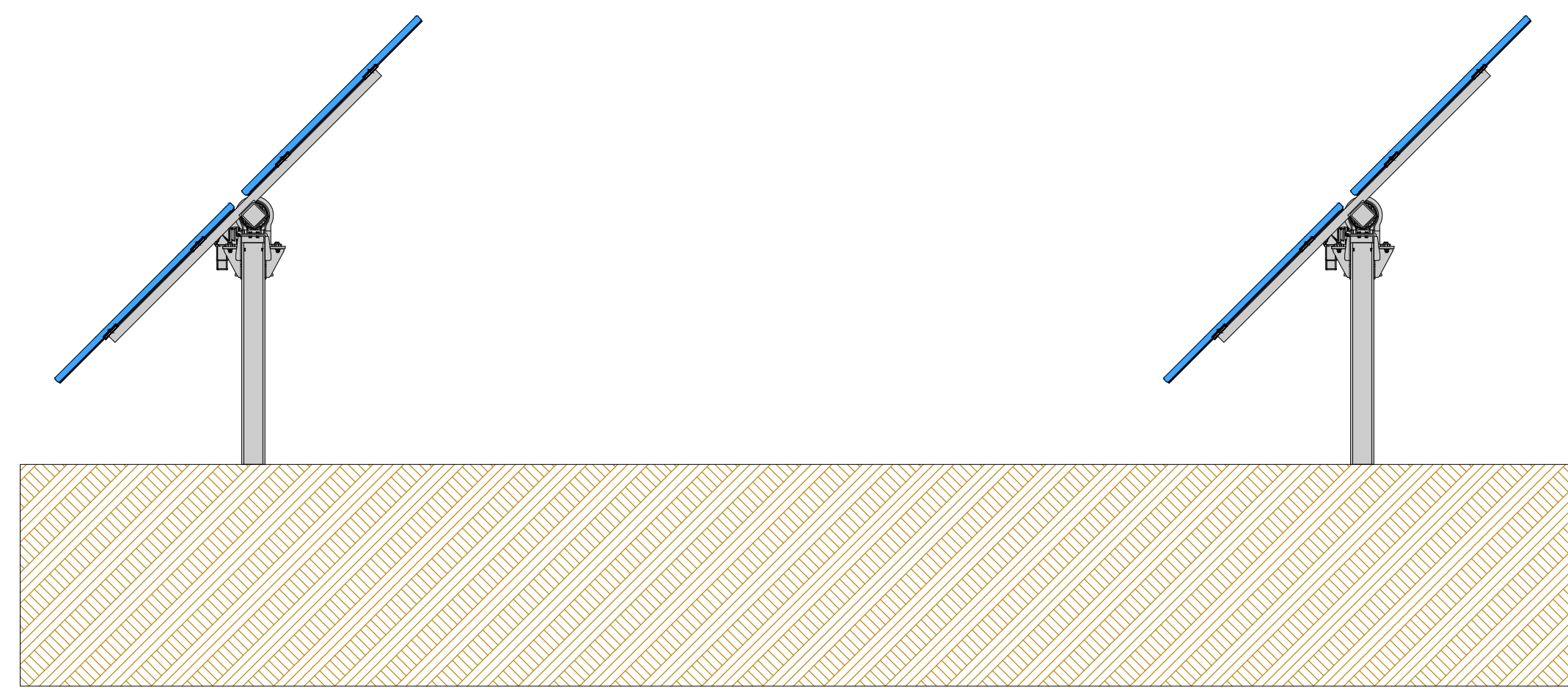
Scala 1:20

PROSPETTO LATERALE TRACKER CON INCLINAZIONE MODULI - SF7 BI FACIAL

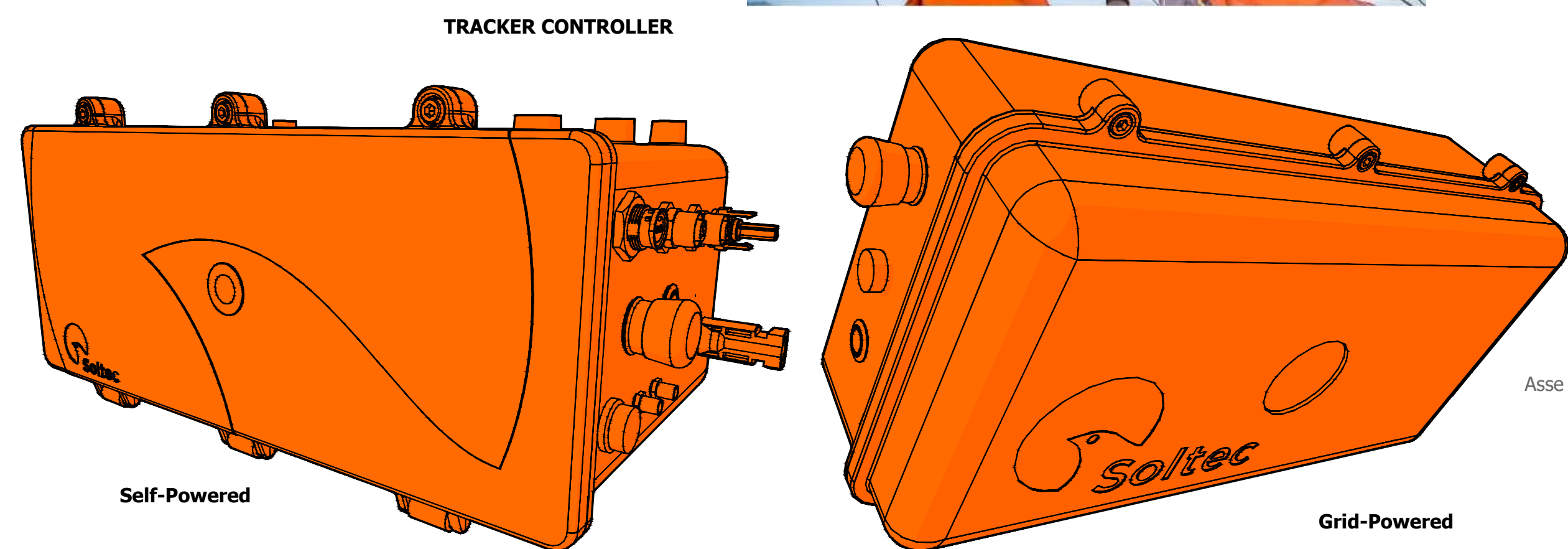
Scala 1:20

DISTANZA INTERASSE TRACKER

10.000



DRIVE SYSTEM

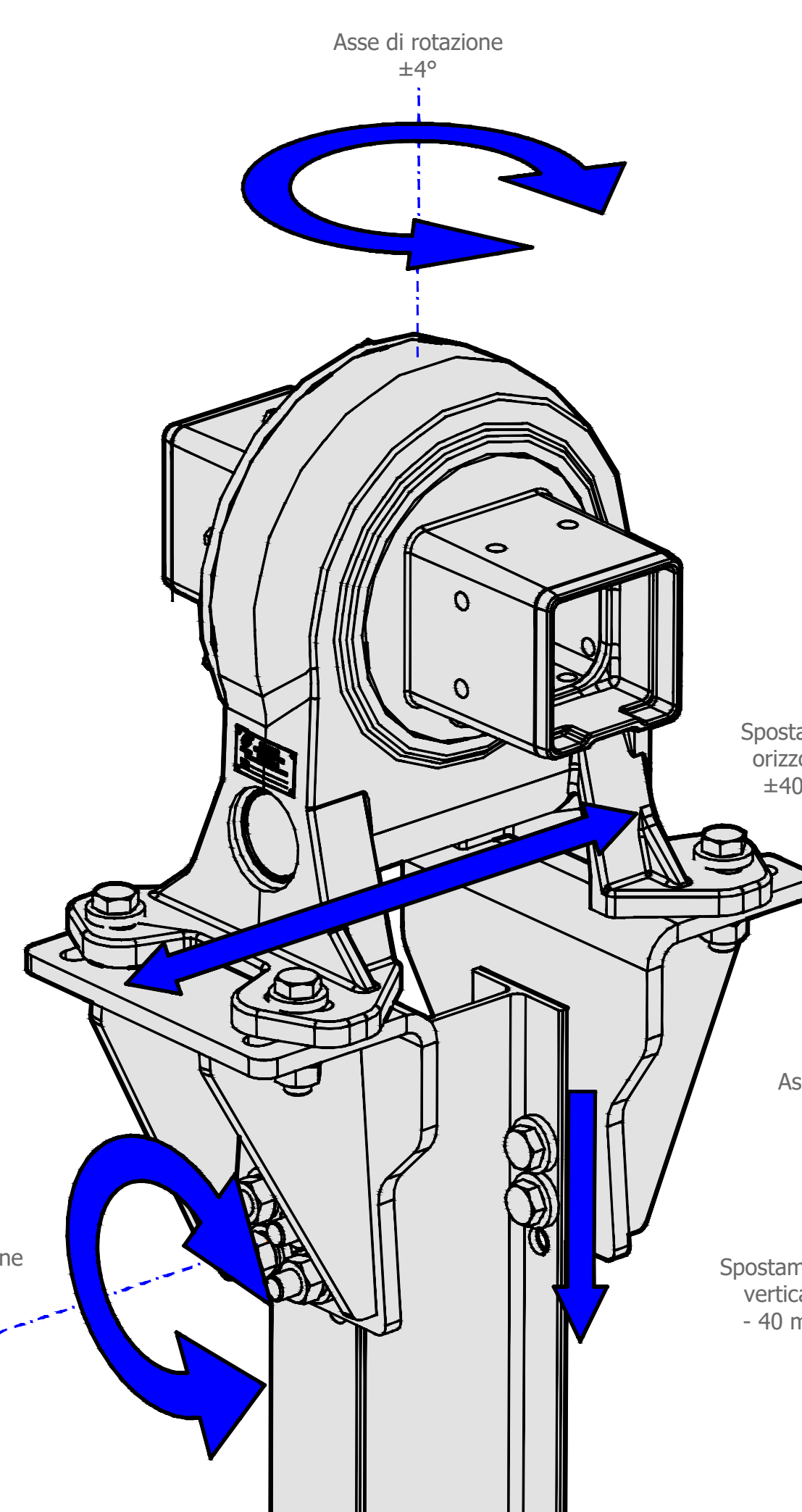


TRACKER CONTROLLER

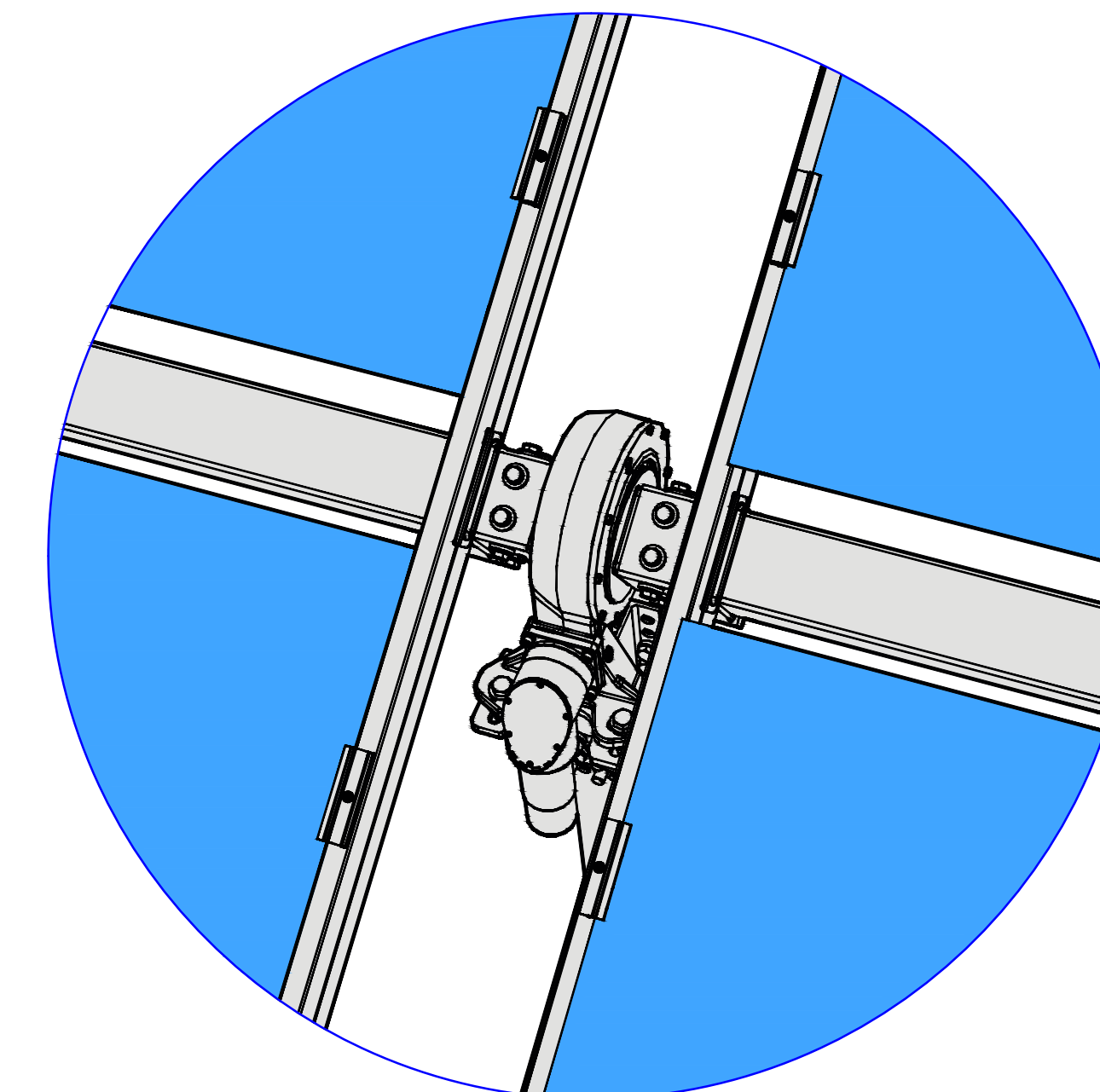
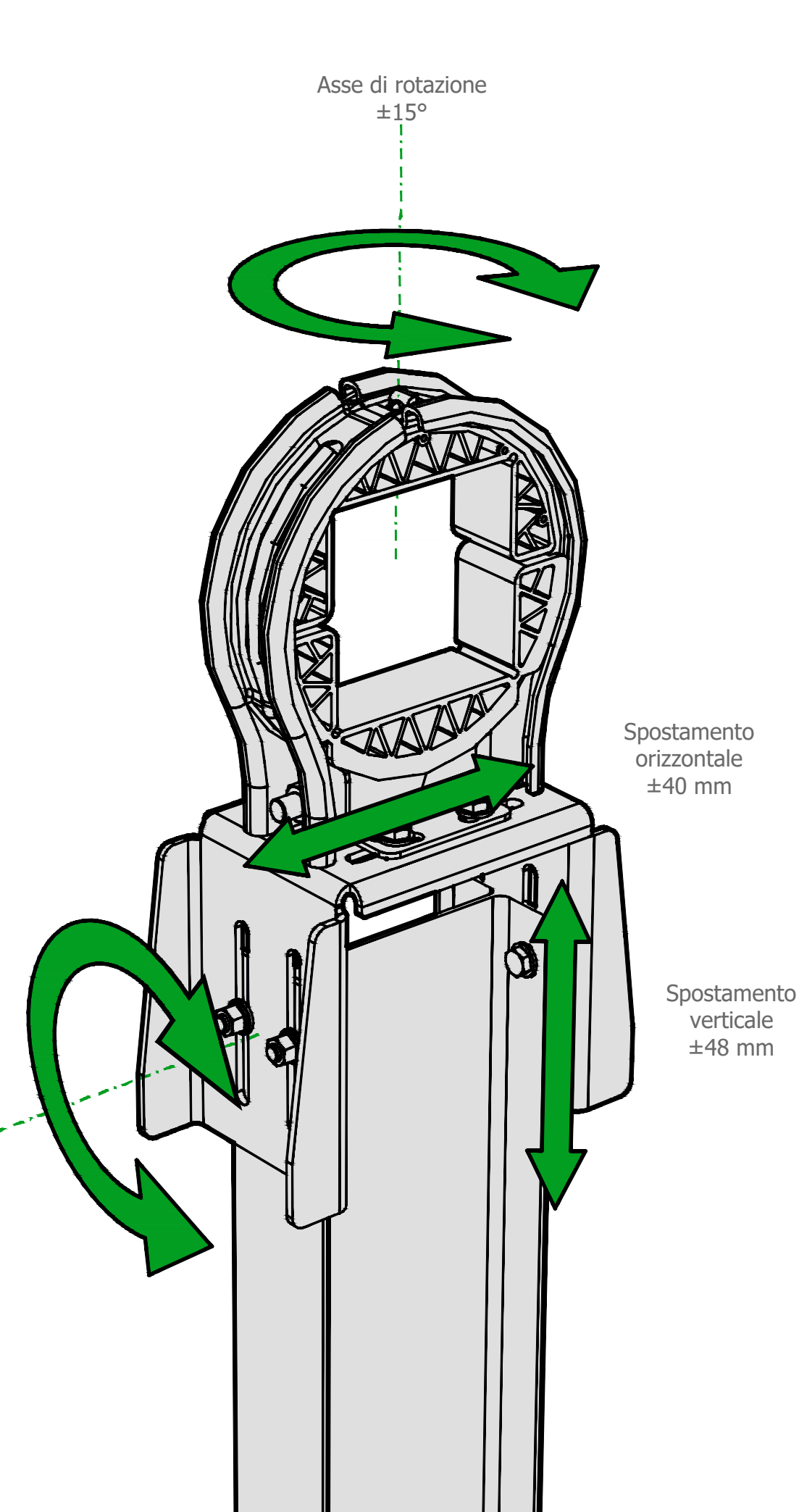
Self-Powered

Grid-Powered

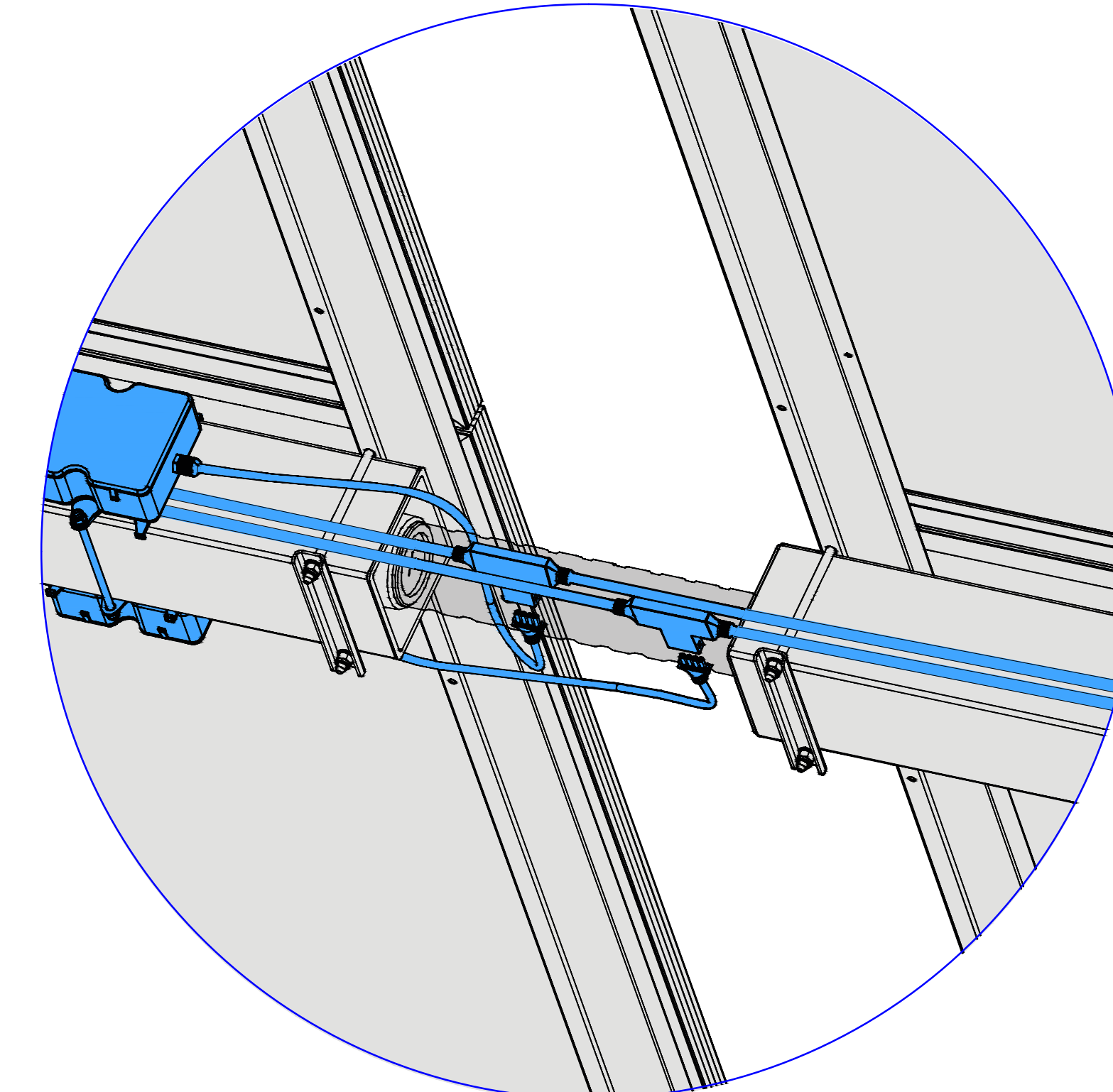
PARTICOLARE DRIVE SYSTEM



PARTICOLARE STRUTTURA SECONDARIA



PARTICOLARE CABLAGGIO CAVI



| | | | | | | |
|---------------------------------------------------------------------------------------------------------------------------------------------------------------------------------------------------------------------------------------------------------------------------------------------------------------------------------------------------------|----------|-----------|-------------------------------------------------------------------------------------------------------------|----------------------------|---------|-------|
| COMUNE DI LUCERA E TROIA (FG) | | | | | | |
| PROGETTO | | | | | | |
| Progetto relativo alla costruzione ed esercizio di un impianto agrivoltico con accumulo e relative opere di connessione alla rete elettrica nazionale da realizzarsi in agro di Lucera e Troia (FG), denominato "LUCERA" e avente potenza moduli pari a 30,86 MWp, potenza A.C. 25 MW, accumulo pari a 5 MW e potenza totale in immissione pari a 30 MW | | | | | | |
| | | | | | | |
| ELABORATO | | | | | | |
| Tipici Strutture porta moduli | | | | | | |
| IDENTIFICAZIONE ELABORATO | | | | | | |
| LIV. PROG. | VERSIONE | TIPO DOC. | CODICE PROGETTO | CODICE ELABORATO | DATA | SCALA |
| PD | 01 | EG | ITOPW003.071028 | ITOPW003.PD.01.EG.VIA2_STR | 02/2023 | -- |
| REVISIONI | | | | | | |
| REV | DATA | AUTORE | DESCRIZIONE | | VER. | APP. |
| 1.0 | 02/2023 | MAYA | Strutture porta moduli | | IVC | |
| PROGETTAZIONE | | | GRUPPO DI LAVORO | | | |
| Maya Engineering S.r.l. Via di Napoli 2, 00187, Anguillara Sabazia (VT) Tel. +39 0761 800000 E: info@mayae.com P: +39 0761 800001 | | | Dott. Ing. IRE Carlo Via Veneto 100/101, 00187, Roma (RM) Tel. +39 06 47810000 E: carlo@irerom.com | | | |
| SPAZIO RISERVATO AGLI ENTI | | | RICHIEDENTE | | | |
| | | | AMBRA SOLARE 3 S.r.l. Via Tevere 41, Roma (RM) CAP 00187 | | | |