

# COMUNE DI TUSCANIA

Provincia di Viterbo

**ISTANZA di Valutazione di Impatto Ambientale Nazionale,**  
ai sensi del D.L. 92/2021 e del D.lgs 152/2006 e s.m.i.

## ENERCAPITAL Power Italia Uno S.r.l.

Corso Vercelli, 40  
20145 Milano (MI)

**REALIZZAZIONE di Impianto Fotovoltaico a Terra, Connesso alla RTN**  
di Potenza pari a 31,052 MWp

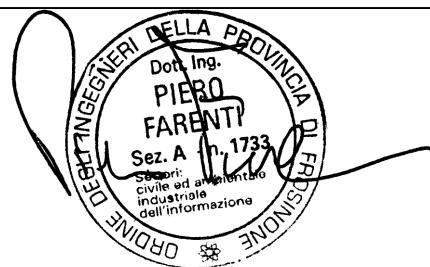
*Progettazione*



Società di Ingegneria  
**FARENTI S.r.l.**

Via Don Giuseppe Corda, snc  
03030 Santopadre (FR)  
Tel. 07761805460 Fax 07761800135  
P.Iva 02604750600

**Ing. Piero Farenti**



*Codice documento*


*Titolo documento*

**VIA.REL28**

**RELAZIONE TECNICA DELLE OPERE DI CONNESSIONE**


*Revisione Elaborato*

N. REV.	DATA REV.	DESCRIZIONE REVISIONE	REDAZIONE	APPROVAZIONE
0	Novembre 2022	Prima Emissione	Ing. Andrea Farenti	Ing. Piero Farenti

	<p><b>ENERCAPITAL POWER ITALIA UNO S.R.L.</b>  <i>Impianto Fotovoltaico a terra della Potenza Nominale di 31,052 MWp Connesso Alla RTN  Regione Lazio – Provincia di Viterbo – Comune di Tuscania – Loc. Poggio Martino</i></p>	
	<p><b>RELAZIONE TECNICA DELLE OPERE DI CONNESSIONE</b></p>	<p>Documento  <b>VIA.REL28</b></p>


*Impianto Fotovoltaico A Terra Della Potenza Nominale Di 31,052 MWp  
Connesso Alla RTN*

**RELAZIONE TECNICA DELLE OPERE DI CONNESSIONE**

	<b>ENERCAPITAL POWER ITALIA UNO S.R.L.</b> <i>Impianto Fotovoltaico a terra della Potenza Nominale di 31,052 MWp Connesso Alla RTN  Regione Lazio – Provincia di Viterbo – Comune di Tuscania – Loc. Poggio Martino</i>	
	<b>RELAZIONE TECNICA DELLE OPERE DI CONNESSIONE</b>	<i>Documento</i> <b>VIA.REL28</b>

# Index

PREMESSA .....	2
OGGETTO E SCOPO .....	2
DESCRIZIONE DELLE OPERE .....	3
OPERE CIVILI .....	2
MOVIMENTI TERRA .....	5
CARATTERISTICHE DELLE PRINCIPALI APPARECCHIATURE DELL'IMPIANTO.....	5
APPENDICE "A" – COLLEGAMENTO AT ALLA RTN .....	8
A.I PREMESSA	8
A.II AREE IMPEGNATE E FASCE DI RISPETTO	8
A.III DESCRIZIONE DEL TRACCIATO	8
A.IV PROGETTO DELL'ELETTRODOTTO	10
A.V RUMORE	16
A.VI CAMPI ELETTRICI E MAGNETICI	16
A.VII REALIZZAZIONE DELL'OPERA	18
A.VIII SICUREZZA NEI CANTIERI	20
A.IX TAVOLE ALLEGATE – DETTAGLI COSTRUTTIVI	20

	<p align="center"><b>ENERCAPITAL POWER ITALIA UNO S.R.L.</b>  <i>Impianto Fotovoltaico a terra della Potenza Nominale di 31,052 MWp Connesso Alla RTN  Regione Lazio – Provincia di Viterbo – Comune di Tuscania – Loc. Poggio Martino</i></p>	
	<p><b>RELAZIONE TECNICA DELLE OPERE DI CONNESSIONE</b></p>	<p>Documento  <b>VIA.REL28</b></p>

## PREMESSA

La società proponente, nell'ambito del proprio piano di sviluppo delle fonti energetiche rinnovabili, prevede di realizzare un impianto fotovoltaico nel Comune di Tuscania (VT) della potenza di 31,052 kWp.

L'allacciamento di un impianto di produzione alla Rete di Trasmissione Nazionale (RTN) è subordinato alla richiesta di connessione alla rete, da presentare al Gestore o in alternativa all'ente distributore qualora la rete non faccia parte della rete di trasmissione nazionale.

Per l'impianto fotovoltaico in progetto, il Gestore, Terna S.p.A., dopo l'inoltro della richiesta di connessione, prescrive che esso in antenna a 150 kV su un futuro ampliamento della Stazione Elettrica di Trasformazione (SE) a 380/150 kV.

La società proponente ha accettato la soluzione di connessione alla RTN proposta da Terna e nell'ambito della procedura prevista dal Regolamento del Gestore per la connessione degli impianti alla RTN ha predisposto oltre che il progetto dell'impianto fotovoltaico anche il progetto di tutte le opere da realizzare per realizzarne il collegamento alla RTN, tra cui anche la stazione d'utenza, al fine di ottenere il previsto benessere dal Gestore.


Il presente documento fornisce la descrizione generale del progetto definitivo della stazione d'utenza dell'impianto fotovoltaico.

Infatti il collegamento alla RTN necessita della realizzazione di una stazione MT/AT di utenza che serve ad elevare la tensione di impianto al livello di 150 kV, per il successivo collegamento alla nuova stazione di rete 380/150 kV di Tuscania. La stazione di utenza sarà anch'essa ubicata nel Comune di Tuscania, in località Campo Villano.

## OGGETTO E SCOPO

Oggetto del presente documento è la stazione elettrica di utenza per la connessione alla Rete di Trasmissione Nazionale dell'impianto fotovoltaico, che verrà realizzata in un'area appositamente dedicata, nei pressi della stazione di rete 380/150 kV di Tuscania.

Scopo del documento è quello di descrivere le caratteristiche tecniche dell'opera, nonché le relative modalità realizzative ai fini del rilascio delle autorizzazioni previste dalla vigente normativa.

	<b>ENERCAPITAL POWER ITALIA UNO S.R.L.</b> <i>Impianto Fotovoltaico a terra della Potenza Nominale di 31,052 MWp Connesso Alla RTN  Regione Lazio – Provincia di Viterbo – Comune di Tuscania – Loc. Poggio Martino</i>	
	<b>RELAZIONE TECNICA DELLE OPERE DI CONNESSIONE</b>	<i>Documento</i> <b>VIA.REL28</b>

# DESCRIZIONE DELLE OPERE

## GENERALITÀ

La sottostazione elettrica di utenza sarà realizzata allo scopo di collegare l'impianto fotovoltaico in progetto alla stazione di rete Terna di Tuscania, in località Campo Villano.

L'impianto è composto da una sottostazione Utente con relativa Cabina di Trasformazione e Consegna MT/AT che è ubicata in una zona immediatamente prossima alla cabina di proprietà di Terna SpA in Località Campo Villano del comune di Tuscania. Dal punto di vista catastale, i terreni su cui è realizzata la cabina sono individuati dalla particella 175 e 193 del foglio 105.

Dalla stazione d'utenza di cui sopra, mediante un cavidotto interrato a 150 kV, il parco fotovoltaico sarà connesso a 150 kV con la sezione 150 kV della stazione elettrica di trasformazione della RTN 380/150 kV di Tuscania.

## CONDIZIONI AMBIENTALI DI RIFERIMENTO

- Valore minimo temperatura ambiente all'interno: -5°C
- Valore minimo temperatura ambiente all'esterno: -25°C
- Temperatura ambiente di riferimento per la portata delle condutture: 30°C
- Altitudine e pressione dell'aria: poiché l'altitudine è inferiore ai 1000 m s.l.m. non si considerano variazioni della pressione dell'aria
- Umidità all'interno: 95%
- Umidità all'esterno: fino al 100% per periodi limitati
- Classificazione sismica: zona 3 - sismicità media

## CONSISTENZA DELLA SEZIONE IN ALTA TENSIONE A 150 KV


La sezione in alta tensione a 150 kV è composta da uno stallo di trasformazione con apparati di misura e protezione (TV e TA), interruttore, scaricatore di sovratensione, sezionatori e trasformatori di misura (TA e TV) per le protezioni, secondo quanto previsto dagli standard e dalle prescrizioni Terna.

## CONSISTENZA DELLA SEZIONE IN MEDIA TENSIONE A 30 KV

La sezione in media tensione è composta dal quadro MT a 30 kV, che prevede:

- Montante partenza trasformatore MT/AT
- Montante di arrivo linea dall' impianto fotovoltaico
- Montante alimentazione trasformatore ausiliari

## SISTEMA DI PROTEZIONE, MONITORAGGIO, COMANDO E CONTROLLO

	<b>ENERCAPITAL POWER ITALIA UNO S.R.L.</b> <i>Impianto Fotovoltaico a terra della Potenza Nominale di 31,052 MWp Connesso Alla RTN  Regione Lazio – Provincia di Viterbo – Comune di Tuscania – Loc. Poggio Martino</i>	
	<b>RELAZIONE TECNICA DELLE OPERE DI CONNESSIONE</b>	<i>Documento</i> <b>VIA.REL28</b>

La stazione può essere controllata da: un sistema centralizzato di controllo in sala quadri e un sistema di telecontrollo da una o più postazioni remote.

I sistemi di controllo, di protezione e di misura centralizzati sono installati nell'edificio di stazione ed interconnessi tra loro e con le apparecchiature installate tramite cavi a fibre ottiche e hanno la funzione di connettere l'impianto con i sistemi remoti di telecontrollo, di provvedere al controllo e all'automazione a livello di impianto di tutta la stazione, alla restituzione dell'oscillografia e alla registrazione cronologica degli eventi.

Dalla sala quadri centralizzata è possibile il controllo della stazione qualora venga a mancare il sistema di teletrasmissione o quando questo è messo fuori servizio per manutenzione. In sala quadri la situazione dell'impianto (posizione degli organi di manovra), le misure e le segnalazioni sono rese disponibili su un display video dal quale è possibile effettuare le manovre di esercizio

### SERVIZI AUSILIARI IN C.A. E C.C.

Il sistema dei servizi ausiliari in c.a. è costituito da:

- quadro MT (costituito da due semiquadri)
- trasformatori MT/BT
- quadro BT centralizzato di distribuzione (costituito da due semiquadri)

I servizi ausiliari in c.c. a 110 V sono alimentati da due raddrizzatori carica-batteria in tampone con una batteria prevista per un'autonomia di 4 ore. Ciascuno dei due raddrizzatori è in grado di alimentare i carichi di tutto l'impianto e contemporaneamente di fornire la corrente di carica della batteria; in caso di anomalia su un raddrizzatore i carichi vengono commutati automaticamente sull'altro.

Il sistema dei servizi ausiliari in c.c. è costituito da: batteria, raddrizzatori, quadro di distribuzione centralizzato e quadri di distribuzione nei chioschi (comuni per c.a. e c.c.).

### TRASFORMATORE


Il trasformatore trifase in olio per trasmissione in alta tensione, con tensione primaria 150 KV e secondaria 30 kV, è costruito secondo le norme CEI 14-4, con nuclei magnetici a lamierini al Fe e Si a cristalli orientati a bassa cifra di perdita ed elevata permeabilità. I nuclei sono realizzati a sezione gradinata con giunti a 45° e montati a strati sfalsati (esecuzione step lap) per assicurare una riduzione delle perdite a vuoto ed un migliore controllo del livello di rumore. Gli avvolgimenti vengono tutti realizzati con conduttori in rame elettrolitico E Cu 99.9%, ricotto o ad incrudimento controllato, con isolamento in carta di pura cellulosa. Allo scopo di mantenere costante la tensione dell'avvolgimento secondario al variare della tensione primaria il trasformatore è corredato di un commutatore di prese sull'avvolgimento collegato alla rete elettrica soggetto a variazioni di tensione. Lo smaltimento dell'energia termica prodotta nel trasformatore per effetto delle perdite nel circuito magnetico e negli avvolgimenti elettrici sarà del tipo ONAN/ONAF (circolazione naturale dell'olio e dell'aria/ circolazione naturale dell'olio e forzata dell'aria).

Le casse d'olio sono in acciaio elettrosaldato con conservatore e radiatori. Isolatori passanti in porcellana. Riempimento con olio minerale esente da PCB o, a richiesta, con fluido isolante siliconico ininfiammabile.

Il trasformatore è dotato di valvola di svuotamento dell'olio a fondo cassa, valvola di scarico delle sovrappressioni sul conservatore d'olio, livello olio, pozzetto termometrico, morsetti per la messa a terra della cassa, golfari di sollevamento, rulli di scorrimento orientabili. Il peso complessivo del trasformatore è stimabile attorno alle 40 t.

### COLLEGAMENTO ALLA STAZIONE RTN DI TUSCANIA

ENERCAPITAL Power Italia Uno S.r.l. Corso Vercelli 40 – Milano (MI) P.I. 08516210724	<b>FARENTI SRL</b> Via Don Giuseppe Corda, snc – 03030 – Santopadre (FR) P.I. 02604750600
--	---

	<b>ENERCAPITAL POWER ITALIA UNO S.R.L.</b> <i>Impianto Fotovoltaico a terra della Potenza Nominale di 31,052 MWp Connesso Alla RTN  Regione Lazio – Provincia di Viterbo – Comune di Tuscania – Loc. Poggio Martino</i>	
	<b>RELAZIONE TECNICA DELLE OPERE DI CONNESSIONE</b>	<i>Documento</i> <b>VIA.REL28</b>

Il collegamento alla nuova stazione RTN di Tuscania permetterà di convogliare l'energia prodotta dall'impianto fotovoltaico in progetto alla rete ad alta tensione. A tal fine, l'energia prodotta alla tensione di 30 kV dall'impianto fotovoltaico, sarà inviata allo stallo di trasformazione della costruenda stazione di Utenza. Qui verrà trasferita, previo innalzamento della tensione a 150 kV tramite trasformatore 30/150 kV, alle sbarre della sezione 150 kV della stazione di Rete della RTN mediante un collegamento in cavo AT, interrato, tra i terminali cavo della stazione d'utenza e i terminali cavo del relativo stallo in stazione di rete.

L'impianto risulta equipaggiato con un sistema di protezione che si articola su tre livelli: dispositivo generale; dispositivo di interfaccia; dispositivo del generatore. Al dispositivo generale + interfaccia non può essere infatti associata anche la funzione di dispositivo di generatore (in pratica fra la generazione e la rete TERNA saranno sempre presenti interruttori in serie tra loro).

## DISPOSITIVO GENERALE

Il dispositivo generale sarà costituito da un interruttore in esecuzione estraibile con sganciatore di apertura oppure interruttore con sganciatore di apertura e sezionatore da installare a valle del trasformatore di utenza.

## DISPOSITIVI DI INTERFACCIA E COLLEGAMENTO ALLA RETE

Il dispositivo di interfaccia (DI) determina la sconnessione dell'impianto di generazione in caso di mancanza di tensione sulla rete di trasmissione nazionale.

La protezione di interfaccia, agendo sull'omonimo dispositivo, sconnette l'impianto di produzione dalla rete TERNA evitando che:

- in caso di mancanza dell'alimentazione TERNA, il Cliente Produttore possa alimentare la rete TERNA stessa;
- in caso di guasto sulla rete TERNA, il Cliente Produttore possa continuare ad alimentare il guasto stesso inficiando l'efficacia delle richiuse automatiche, ovvero che l'impianto di produzione possa alimentare i guasti sulla rete TERNA prolungandone il tempo di estinzione e pregiudicando l'eliminazione del guasto stesso con possibili conseguenze sulla sicurezza;
- in caso di richiuse automatiche o manuali di interruttori TERNA, il generatore possa trovarsi in discordanza di fase con la rete TERNA con possibilità di rotture meccaniche

Le protezioni di interfaccia sono costituite essenzialmente da relé di frequenza, di tensione ed, eventualmente, di massima tensione omopolare.

Per la sicurezza dell'esercizio della rete di Trasmissione Nazionale è prevista la realizzazione di un rinalzo alla mancata apertura del dispositivo d'interfaccia.

Il rinalzo consiste nel riportare il comando di scatto, emesso dalla protezione di interfaccia, ad un altro organo di manovra. Esso è costituito da un circuito a lancio di tensione, condizionato dalla posizione di chiuso del dispositivo di interfaccia, con temporizzazione ritardata a 0.5 s, che agirà sul dispositivo di protezione lato MT del trasformatore di utenza. Il temporizzatore sarà attivato dal circuito di scatto della protezione di interfaccia. In caso di mancata apertura di uno degli stalli di produzione il Dispositivo di Interfaccia comanda l'apertura del Dispositivo Generale che distacca l'impianto fotovoltaico dalla rete di TERNA, contestualmente a questa situazione tutti i Servizi Ausiliari rimangono alimentati dall'UPS.

## DISPOSITIVO DEL GENERATORE

	<p align="center"><b>ENERCAPITAL POWER ITALIA UNO S.R.L.</b>  <i>Impianto Fotovoltaico a terra della Potenza Nominale di 31,052 MWp Connesso Alla RTN          Regione Lazio – Provincia di Viterbo – Comune di Tuscania – Loc. Poggio Martino</i></p>	
	<p><b>RELAZIONE TECNICA DELLE OPERE DI CONNESSIONE</b></p>	<p>Documento  <b>VIA.REL28</b></p>

Il dispositivo del generatore è costituito da (interruttore o contattore) installato a valle dei terminali di ciascun generatore dell'impianto di produzione. In condizioni di "aperto", il dispositivo del generatore separa il gruppo dal resto dell'impianto.

## GRUPPI DI MISURA

In un impianto fotovoltaico collegato in parallelo con la rete è necessario misurare:

- L'energia prelevata/immessa in rete;
- L'energia fotovoltaica prodotta.

Il gruppo di misura, ad inserzione indiretta con TA e TV, dell'energia prelevata/immessa in rete sarà ubicato nel locale misure della cabina di consegna a valle del Dispositivo Generale.

I sistemi di misura dell'energia elettrica saranno in grado di rilevare, registrare e trasmettere dati di lettura, per ciascuna ora, dell'energia elettrica immessa/prelevata o prodotta in rete nel punto di installazione del contatore stesso.


I sistemi di misura saranno conformi alle disposizioni dell'Autorità dell'energia elettrica e il gas e alle norme CEI, in particolare saranno dotati di sistemi meccanici di sigillatura che garantiranno manomissioni o alterazioni dei dati di misura.

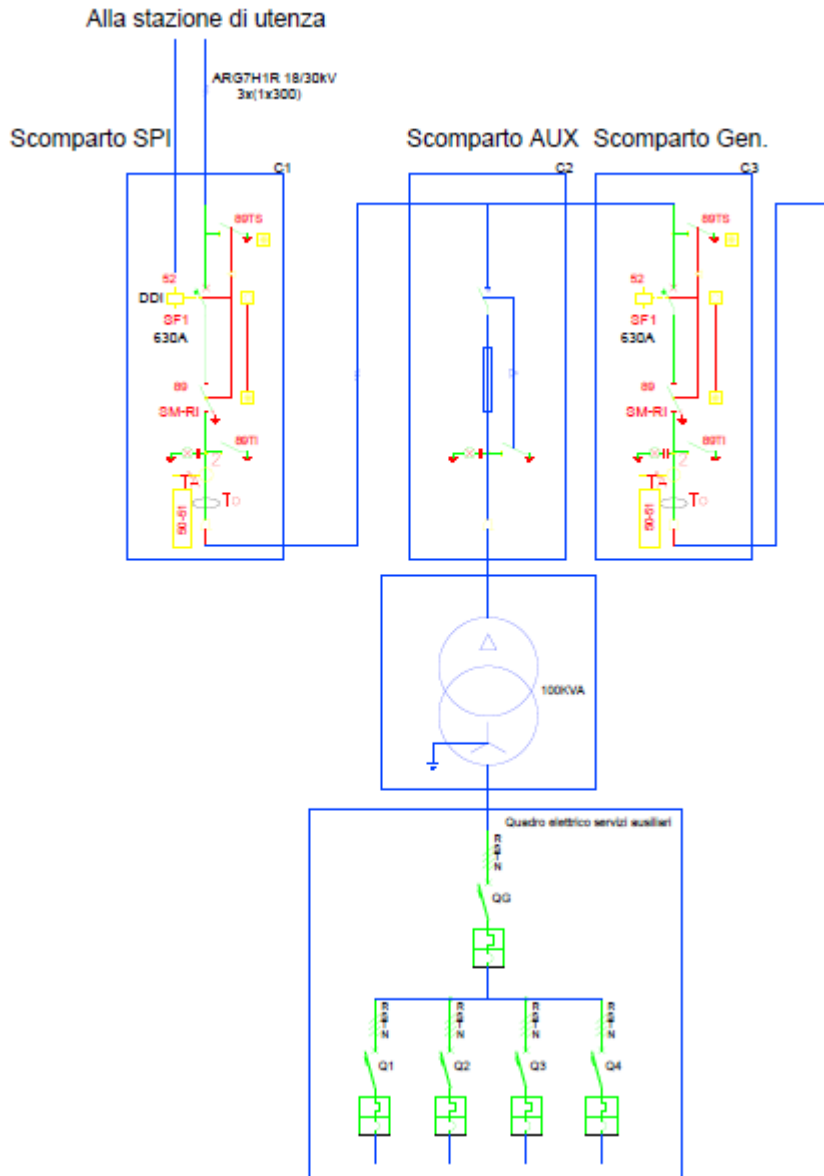
## SCHEMA DI COLLEGAMENTO

La configurazione utilizzata per il collegamento dei moduli, compatibile con le caratteristiche dei componenti riassunte nei precedenti paragrafi, è riportata nello schema seguente:

<p><i>ENERCAPITAL Power Italia Uno S.r.l.</i>          Corso Vercelli 40 – Milano (MI)          P.I. 08516210724</p>	<p><i>FARENTI SRL</i>          Via Don Giuseppe Corda, snc – 03030 – Santopadre (FR)          P.I. 02604750600</p>
--	--



	<p align="center"><b>ENERCAPITAL POWER ITALIA UNO S.R.L.</b>          Impianto Fotovoltaico a terra della Potenza Nominale di 31,052 MWp Connesso Alla RTN          Regione Lazio – Provincia di Viterbo – Comune di Tuscania – Loc. Poggio Martino</p>	
	<p align="center"><b>RELAZIONE TECNICA DELLE OPERE DI CONNESSIONE</b></p>	<p align="center">Documento  <b>VIA.REL28</b></p>



**Figura 1 – Schema di collegamento**

## DIMENSIONAMENTO DI MASSIMA DELLA RETE DI TERRA

La rete di terra sarà dimensionata in accordo alla Norma CEI 11-1. In particolare si procederà:

- al dimensionamento termico del dispersore e dei conduttori di terra in accordo all'Allegato B della Norma CEI 11-1;
- alla definizione delle caratteristiche geometriche del dispersore, in modo da garantire il rispetto delle tensioni di contatto e di passo secondo la curva di sicurezza di cui alla Fig.C-2 della Norma CEI 11-1.

## DIMENSIONAMENTO TERMICO DEL DISPERSORE

Il dispersore sarà realizzato con corda nuda in rame, la cui sezione può essere determinata con la seguente formula:

$$A = \frac{I}{K} \sqrt{\frac{t}{\ln \frac{\Theta_f + \beta}{\Theta_i + \beta}}}, \text{ dove:}$$

A = sezione minima del conduttore di terra, in mm<sup>2</sup> I = corrente del conduttore, in A

t = durata della corrente di guasto, in sec.

$$K = 226 \frac{A \cdot \sqrt{s}}{mm^2} \text{ (rame)}$$

= 234,5 °C

i = temperatura iniziale in °C (20 °C)

f = temperatura finale in °C (300 °C)

Assumendo un tempo t = 0,5 s si ottengono i seguenti valori di sezione minima, in funzione del valore di corrente di guasto a terra:

Ig [kA]	S teorica [mm <sup>2</sup> ]	S scelta [mm <sup>2</sup> ]
40	145	150

In alternativa, tutte le apparecchiature saranno collegate al dispersore mediante due o quattro corde di rame con sezione di 150 mm<sup>2</sup>.

## TENSIONI DI CONTATTO E DI PASSO

La definizione della geometria del dispersore al fine di garantire il rispetto dei limiti di tensione di contatto e di passo sarà effettuata in fase di progetto esecutivo, quando saranno noti i valori di resistività del terreno, da determinare con apposita campagna di misure. In via preliminare, sulla base degli standard normalmente adottati e di precedenti esperienze, può essere ipotizzato un dispersore orizzontale a maglia, con lato di

	<p align="center"><b>ENERCAPITAL POWER ITALIA UNO S.R.L.</b>  <i>Impianto Fotovoltaico a terra della Potenza Nominale di 32,510 MWp Connesso Alla RTN</i>  <i>Regione Lazio – Provincia di Viterbo – Comune di Tuscania – Loc. Poggio Martino</i></p>	
	<p align="center"><b>RELAZIONE TECNICA DELLE OPERE DI CONNESSIONE</b></p>	<p align="center">Documento <b>VIA.REL30</b></p>

maglia di 5 m. In caso di terreno non omogeneo con strati superiori ad elevata resistività si potrà procedere all'installazione di dispersori verticali (picchetti) di lunghezza sufficiente a penetrare negli strati di terreno a resistività più bassa, in modo da ridurre la resistenza di terra dell'intero dispersore.

In ogni caso, qualora risultasse la presenza di zone periferiche con tensioni di contatto superiori ai limiti, si procederà all'adozione di uno o più dei cosiddetti provvedimenti "M" di cui dall'allegato D della Norma CEI 11-1.

<p><i>ENERCAPITAL Power Italia Uno S.r.l.</i>  <i>Via P.G. Semeria 44/F – Conversano (BA)</i>  <i>P.I. 08516210724</i></p>	<p align="right"><i>FARENTI SRL</i>  <i>Via Don Giuseppe Corda, snc – 03030 – Santopadre (FR)</i>  <i>P.I. 02604750600</i></p>
--	--

	<p align="center"><b>ENERCAPITAL POWER ITALIA UNO S.R.L.</b>  <i>Impianto Fotovoltaico a terra della Potenza Nominale di 32,510 MWp Connesso Alla RTN</i>  <i>Regione Lazio – Provincia di Viterbo – Comune di Tuscania – Loc. Poggio Martino</i></p>	
	<p><b>RELAZIONE TECNICA DELLE OPERE DI CONNESSIONE</b></p>	<p>Documento <b>VIA.REL30</b></p>

# OPERE CIVILI

## Fabbricati

Il fabbricato è costituito da un edificio in pannelli prefabbricati con i seguenti locali:

- locale quadri comando e controllo,
- locale per i trasformatori MT/BT,
- locale quadri MT
- locale misure e rifasamento.
- locale RTN.

Il pavimento potrà essere realizzato di tipo flottante con area sottostante adibita al passaggio cavi.

## STRADE E PIAZZOLE

Le piazzole per l'installazione delle apparecchiature saranno ricoperte con adeguato strato di ghiaione stabilizzato; tali finiture superficiali contribuiranno a ridurre i valori di tensione di contatto e di passo effettive in caso di guasto a terra sul sistema AT.

## FONDAZIONI E CUNICOLI CAVI

Le fondazioni dei sostegni sbarre, delle apparecchiature e degli ingressi di linea in stazione, sono realizzate in calcestruzzo armato gettato in opera; per le sbarre e per le apparecchiature, con l'esclusione degli interruttori, potranno essere realizzate anche fondazioni di tipo prefabbricato con caratteristiche, comunque, uguali o superiori a quelle delle fondazioni gettate in opera. Le coperture dei pozzetti e dei cunicoli facenti parte delle suddette fondazioni, saranno in PRFV con resistenza di 2000 daN. I cunicoli per cassetteria saranno realizzati in calcestruzzo armato gettato in opera, oppure prefabbricati; le coperture in PRFV saranno carrabili con resistenza di 5000 daN.

## INGRESSI E RECINZIONI

Il collegamento dell'impianto alla viabilità sarà garantito da una vicina strada vicinale, che sarà eventualmente adeguata al transito dei mezzi pesanti e d'opera.

Per l'ingresso alla stazione, è previsto un cancello carrabile largo m 7,00 ed un cancello pedonale, ambedue, sul lato ovest della stazione, inseriti fra pilastri e pannellature in conglomerato cementizio. La recinzione perimetrale sarà essere conforme alla norma CEI 11-1.

La stazione di trasformazione sarà delimitata all'esterno da una recinzione di altezza pari a 2500 mm realizzata con pannelli metallici tipo Orsogril su cordolo o muretto di base. Nel documento di progetto potranno essere indicate altre tipologie di recinzione in funzione di eventuali diverse richieste da parte degli enti autorizzanti.

<p>ENERCAPITAL Power Italia Uno S.r.l. Via P.G. Semeria 44/F – Conversano (BA) P.I. 08516210724</p>	<p align="right">FARENTI SRL Via Don Giuseppe Corda, snc – 03030 – Santopadre (FR) P.I. 02604750600</p>
---	---

	<p style="text-align: center;"><b>ENERCAPITAL POWER ITALIA UNO S.R.L.</b>  <i>Impianto Fotovoltaico a terra della Potenza Nominale di 32,510 MWp Connesso Alla RTN</i>  <i>Regione Lazio – Provincia di Viterbo – Comune di Tuscania – Loc. Poggio Martino</i></p>	
	<p style="text-align: center;"><b>RELAZIONE TECNICA DELLE OPERE DI CONNESSIONE</b></p>	<p style="text-align: center;">Documento <b>VIA.REL30</b></p>

## SMALTIMENTO ACQUE METEORICHE E FOGNARIE

Per la raccolta delle acque meteoriche sarà realizzato un sistema di drenaggio superficiale che convoglierà la totalità delle acque raccolte dalle strade e dai piazzali in appositi collettori (tubi, vasche di prima pioggia, pozzi perdenti, ecc.).

Lo smaltimento delle acque, meteoriche, è regolamentato dagli enti locali; pertanto, a seconda delle norme vigenti, si dovrà realizzare il sistema di smaltimento più idoneo, che potrà essere costituito da un semplice tubo drenante, da un pozzo disperdente o da un sistema di sub- irrigazione.

## ILLUMINAZIONE

L'illuminazione della stazione sarà realizzata con pali tradizionali di tipo stradale, dotati di proiettori orientabili.

## MAGLIA DI TERRA

L'impianto di terra di stazione è costituito essenzialmente da un dispersore intenzionale interrato ad una profondità di circa 800 mm ed immerso in terreno vegetale, a cui saranno collegate le armature di tutte le opere civili (dispersori di fatto), le strutture metalliche e le apparecchiature di impianto. La posa in opera del dispersore intenzionale ed i collegamenti con i dispersori di fatto sarà realizzata durante i lavori delle opere civili, mentre i collegamenti fra la maglia interrata e tutte le apparecchiature e strutture metalliche emergent saranno realizzate durante i montaggi elettromeccanici.

## CAVIDOTTI

Saranno realizzati i cavidotti dedicati ai cavi MT e BT in modo da garantire l'interconnessione delle apparecchiature AT, del trasformatore AT/MT e dei loro ausiliari con il fabbricato servizi.

I vari livelli di tensione dovranno seguire percorsi fisicamente separati. I cavidotti saranno costituiti essenzialmente da:

- cunicoli in cemento armato dotati di lastre di copertura;
- tubi in PVC serie pesante interrati e rinfiancati con calcestruzzo;
- pozzetti che potranno essere gettati in opera oppure di tipo prefabbricato;
- cunicoli gettati in opera in esecuzione carrabile.

## FONDAZIONI

I basamenti saranno realizzati mediante getto in opera di piastre in calcestruzzo armato comprensivo di casseforme, armature metalliche, previo magrone di sottofondazione in calcestruzzo.

La fondazione dei trasformatori dovrà essere unica per tutte le tipologie di trasformatori in modo da consentire, senza opere civili aggiuntive, l'installazione di qualsiasi taglia di trasformatore fra quelli previsti.

Al fine di realizzare la raccolta dell'olio che può eventualmente fuoriuscire dal trasformatore dovrà essere prevista o una base in c.a. con vasca di raccolta incorporata o una cisterna interrata separate dalla base del trasformatore e collegata a questa tramite una idonea tubazione; in entrambi i casi la capacità dovrà essere adeguata al volume dell'olio presente all'interno di ogni trasformatore; per tale dimensionamento si

<p>ENERCAPITAL Power Italia Uno S.r.l. Via P.G. Semeria 44/F – Conversano (BA) P.I. 08516210724</p>	<p style="text-align: right;">FARENTI SRL Via Don Giuseppe Corda, snc – 03030 – Santopadre (FR) P.I. 02604750600</p>
---	--

	<p align="center"><b>ENERCAPITAL POWER ITALIA UNO S.R.L.</b>  <i>Impianto Fotovoltaico a terra della Potenza Nominale di 32,510 MWp Connesso Alla RTN</i>  <i>Regione Lazio – Provincia di Viterbo – Comune di Tuscania – Loc. Poggio Martino</i></p>	
	<p><b>RELAZIONE TECNICA DELLE OPERE DI CONNESSIONE</b></p>	<p>Documento  <b>VIA.REL30</b></p>

considererà la massima taglia prevista per i trasformatori e l'eventuale presenza di più di un trasformatore in olio.

Sul lato MT del trasformatore AT/MT dovrà essere predisposta anche la fondazione per il cavalletto di ammarco dei cavi MT che interconetteranno lo stesso trasformatore con il quadro MT dell'impianto fotovoltaico alloggiato nel locale dedicato del fabbricato servizi.

<p><i>ENERCAPITAL Power Italia Uno S.r.l.</i>  <i>Via P.G. Semeria 44/F – Conversano (BA)</i>  <i>P.I. 08516210724</i></p>	<p align="right"><i>FARENTI SRL</i>  <i>Via Don Giuseppe Corda, snc – 03030 – Santopadre (FR)</i>  <i>P.I. 02604750600</i></p>
--	--

	<p align="center"><b>ENERCAPITAL POWER ITALIA UNO S.R.L.</b>  <i>Impianto Fotovoltaico a terra della Potenza Nominale di 32,510 MWp Connesso Alla RTN</i>  <i>Regione Lazio – Provincia di Viterbo – Comune di Tuscania – Loc. Poggio Martino</i></p>	
	<p align="center"><b>RELAZIONE TECNICA DELLE OPERE DI CONNESSIONE</b></p>	<p align="center">Documento <b>VIA.REL30</b></p>

## MOVIMENTI TERRA

I rilievi effettuati sull'area in oggetto, evidenziano che il terreno, dove dovrà sorgere la nuova stazione, è praticamente pianeggiante; per cui non sono da prevedere movimenti di terra, se non di trascurabile entità e costituiti essenzialmente dalla pulizia della coltre superficiale e da scavi superficiali per la posa della piastra di fondazione del fabbricato.

## CARATTERISTICHE DELLE PRINCIPALI APPARECCHIATURE DELL'IMPIANTO

Tutto l'impianto e le apparecchiature installate saranno corrispondenti alle prescrizioni delle Norme CEI generali (11-1) e specifiche. Le caratteristiche principali sono le seguenti:

- tensione massima: 170 kV,
- tensione nominale di tenuta a frequenza industriale sul sezionamento: 325 kV,
- tensione nominale di tenuta ad impulso atmosferico sul sezionamento: 750 kV.

Interruttori tripolari in SF6:

- corrente nominale: 1250 A,
- potere di interruzione nominale in cto cto: 31,5 kA.

Sezionatori tripolari verticali di sbarra, orizzontali con lame di messa a terra sulle partenze di linea:

- corrente nominale di breve durata: 31.5 kA.

Trasformatori di corrente

- rapporto di trasformazione nominale: 250/5-5-5-5 A
- corrente massima permanente: 1,2 I primaria nominale,
- corrente nominale termica di cto cto: 1,5 kA.

Trasformatori di tensione:

- rapporto di trasformazione nominale: /

Le prestazioni verranno definite in sede di progetto esecutivo.

I trasformatori di tensione saranno di tipo capacitivo, eccetto quelli dedicati alle misure contrattuali che potranno essere di tipo induttivo.

	<p align="center"><b>ENERCAPITAL POWER ITALIA UNO S.R.L.</b>  <i>Impianto Fotovoltaico a terra della Potenza Nominale di 32,510 MWp Connesso Alla RTN</i>  <i>Regione Lazio – Provincia di Viterbo – Comune di Tuscania – Loc. Poggio Martino</i></p>	
	<p align="center"><b>RELAZIONE TECNICA DELLE OPERE DI CONNESSIONE</b></p>	<p align="center">Documento <b>VIA.REL30</b></p>

Sbarre:

- corrente nominale: 2000 A

Trasformatore trifase in olio minerale

- Tensione massima: 170 kV
- Frequenza: 50 Hz
- Rapporto di trasformazione: 150/23 kV
- Livello d'isolamento nominale all'impulso atmosferico: 750 kV
- Livello d'isolamento a frequenza industriale: 325 kV

<p><i>ENERCAPITAL Power Italia Uno S.r.l.</i>  <i>Via P.G. Semeria 44/F – Conversano (BA)</i>  <i>P.I. 08516210724</i></p>	<p align="right"><i>FARENTI SRL</i>  <i>Via Don Giuseppe Corda, snc – 03030 – Santopadre (FR)</i>  <i>P.I. 02604750600</i></p>
--	--



	<p style="text-align: center;"><b>ENERCAPITAL POWER ITALIA UNO S.R.L.</b>  <i>Impianto Fotovoltaico a terra della Potenza Nominale di 32,510 MWp Connesso Alla RTN</i>  <i>Regione Lazio – Provincia di Viterbo – Comune di Tuscania – Loc. Poggio Martino</i></p>	
	<p><b>RELAZIONE TECNICA DELLE OPERE DI CONNESSIONE</b></p>	<p>Documento <b>VIA.REL30</b></p>

## Elenco apparecchiature

Q.tà	Descrizione
1	Sezionatore tripolare a tre isolatori per polo e a doppia apertura laterale completo di una terna di lame di messa a terra – tipo S3CT / TCBT – 170 kV (BIL 650/750 kVp) – 1250 A – 31,5 kA – comando a motore per sezionatore di linea e manuale per le lame di messa a terra – Isolatori tipo LJ 1002/5 – altre caratteristiche come da Foglio Dati 8.1.2
3	Trasformatore di tensione capacitivo unipolare per misure e protezione – isolamento in olio – tipo TCVT 170 – con 3 secondari – $150\sqrt{3} / 0,1\sqrt{3}-0,1\sqrt{3}-0,1:3$ kV – 10 VA / 0,5 – 20 VA / 3P – 20 VA / 3P – altre caratteristiche come da Foglio Dati 8.1.4
1	Interruttore tripolare isolamento in gas SF6 – comando a molla per auto-richiusura tripolare con 2 circuiti di apertura a lancio di tensione, 1 circuito d'apertura a mancanza di tensione e 1 circuito di chiusura – tipo 3AP1 FG 170 – 170 kV – 1250 A – 31,5 kA – altre caratteristiche come da Foglio Dati 8.1.1b
3	Trasformatore di corrente unipolare per misura e protezioni (arrivo linea) – isolamento in olio – tipo IOSK 170 – con 4 secondari di cui 1 certificato UTF – 250 / 5–5–5–5 A – 31,5 kA 15 VA / 0,2S – 20 VA / 0,2 – 30 VA / 5P20 – 30 VA / 5P30 altre caratteristiche come da Foglio Dati 8.1.3
3	Trasformatore di tensione induttivo unipolare per misura fiscale (arrivo linea) – isolamento in olio – tipo VEOT 170 – con 1 secondario certificato UTF – $150\sqrt{3} / 0,1\sqrt{3}$ kV – 20 VA / 0,2 – altre caratteristiche come da Foglio Dati 8.1.5
6	Scaricatore di sovratensione unipolare ad ossido metallico adatto per la protezione da sovratensioni di origine atmosferica o di manovra in reti a 150 kV tipo 3EL2 138-2PQ32-4ZZ2 – completo di base isolante e contascariche Um 170 kV – Ur 138 kV – MCOV 110 kV – 10 kA – Classe 3 – altre caratteristiche come da Foglio Dati 8.1.6
1	Trasformatore di Potenza – isolamento in olio minerale – raffreddamento ONAN/ONAF 25/30 MVA – $150\pm 10 \times 1,25\%$ / 30 kV – YNd11.

<p>ENERCAPITAL Power Italia Uno S.r.l. Via P.G. Semeria 44/F – Conversano (BA) P.I. 08516210724</p>	<p>FARENTI SRL Via Don Giuseppe Corda, snc – 03030 – Santopadre (FR) P.I. 02604750600</p>
---	---

	<p style="text-align: center;"><b>ENERCAPITAL POWER ITALIA UNO S.R.L.</b>  <i>Impianto Fotovoltaico a terra della Potenza Nominale di 32,510 MWp Connesso Alla RTN</i>  <i>Regione Lazio – Provincia di Viterbo – Comune di Tuscania – Loc. Poggio Martino</i></p>	
	<p style="text-align: center;"><b>RELAZIONE TECNICA DELLE OPERE DI CONNESSIONE</b></p>	<p style="text-align: center;">Documento <b>VIA.REL30</b></p>

# APPENDICE “A” – COLLEGAMENTO AT ALLA RTN

## A.I PREMESSA

La presente appendice fornisce la descrizione generale del progetto definitivo del nuovo cavidotto a 150 kV che collega la sezione a 150 kV della SE di Tuscania esistente con la stazione di utenza del parco fotovoltaico in progetto.

## A.II AREE IMPEGNATE E FASCE DI RISPETTO

In merito all’attraversamento di aree da parte degli elettrodotti, si possono individuare, con riferimento al Testo Unico 327/01, le aree impegnate, cioè le aree necessarie per la sicurezza dell’esercizio e manutenzione dell’elettrodotto che sono di norma pari a circa:

- 2 m dall’asse linea per parte per elettrodotti in cavo a 150 kV in semplice terna.

Le “fasce di rispetto” sono quelle definite dalla Legge 22 febbraio 2001 n. 36, all’interno delle quali non è consentita alcuna destinazione di edifici ad uso residenziale, scolastico, sanitario, ovvero un uso che comporti una permanenza superiore a 4 ore, da determinare in conformità alla metodologia di cui al D.P.C.M. 08/07/2003, emanata con Decreto MATT del 29 Maggio 2008.

Nel seguito sono rappresentate le fasce di rispetto inerente l’interramento del cavo AT.

## A.III DESCRIZIONE DEL TRACCIATO

L’energia prodotta dall’impianto fotovoltaico, sarà inviata, alla tensione di 30 Kv, allo stallo di trasformazione della costruenda stazione di Utenza. Qui verrà trasferita, previo innalzamento della tensione a 150 kV tramite trasformatore 30/150 kV, alle sbarre della sezione 150 kV della stazione di Rete della RTN mediante un collegamento in cavo AT, interrato, tra i terminali cavo della stazione d’utenza e i terminali cavo del relativo stallo in stazione di rete.

Il tracciato proposto prevede, per il cavo AT, l’attraversamento di una strada vicinale, la quale sarà percorsa, sempre in interrato, per circa 700,00 ml, fino a raggiungere lo stallo indicato da Terna S.p.a.

Il comune interessato dal suddetto tracciato è quello di Tuscania (VT).

Il percorso del cavidotto parte dal Foglio 133 e attraversa la SP4 fino ai Fogli 77, 78 del Comune di Tuscania, per finire nella Stazione Terna di Tuscania sita nel Foglio 105.

L’impianto è composto da una sottostazione Utente con relativa Cabina di Trasformazione e Consegna MT/AT che è ubicata in una zona immediatamente prossima alla cabina di proprietà di Terna SpA in Località Campo Villano del comune di Tuscania. Dal punto di vista catastale, i terreni su cui è realizzata la cabina sono individuati dalla particella 175 E 193 del foglio 105.

La scelta di realizzare il collegamento attraverso un cavo AT interrato è scaturita da due esigenze:

- la prima di tipo ambientale, per evitare l’installazione di ulteriori tralicci in aggiunta a quelli esistenti;

<p>ENERCAPITAL Power Italia Uno S.r.l. Via P.G. Semeria 44/F – Conversano (BA) P.I. 08516210724</p>	<p style="text-align: right;">FARENTI SRL Via Don Giuseppe Corda, snc – 03030 – Santopadre (FR) P.I. 02604750600</p>
---	--

	<p align="center"><b>ENERCAPITAL POWER ITALIA UNO S.R.L.</b>  <i>Impianto Fotovoltaico a terra della Potenza Nominale di 32,510 MWp Connesso Alla RTN</i>  <i>Regione Lazio – Provincia di Viterbo – Comune di Tuscania – Loc. Poggio Martino</i></p>	
	<p align="center"><b>RELAZIONE TECNICA DELLE OPERE DI CONNESSIONE</b></p>	<p align="center">Documento <b>VIA.REL30</b></p>

- a seconda di tipo tecnico in quanto la presenza di un notevole numero di tralicci renderebbe difficoltoso se non impossibile la realizzazione di ulteriori elementi di sostegno di cavi aerei in AT. Nel seguito si riporta un'immagine schematica del suddetto tracciato, per il quale è stata elaborata una planimetria specifica, alla quale si rimanda, allegata alla presente.



**Figura 3 - Schematizzazione planimetrica del tracciato in cavo interrato AT**

### **A.III.1 Vincoli**

Il tracciato dell'elettrodotta in cavo interrato in oggetto non interferisce con aree soggette a vincolo.

### **A.III.2 Opere attraversate**

Il tracciato interessa una strada vicinale su area agricola. Dall'analisi dei dati a disposizione non vi sono attraversamenti di linee elettriche interrate.

	<p style="text-align: center;"><b>ENERCAPITAL POWER ITALIA UNO S.R.L.</b>  <i>Impianto Fotovoltaico a terra della Potenza Nominale di 32,510 MWp Connesso Alla RTN</i>  <i>Regione Lazio – Provincia di Viterbo – Comune di Tuscania – Loc. Poggio Martino</i></p>	
	<p style="text-align: center;"><b>RELAZIONE TECNICA DELLE OPERE DI CONNESSIONE</b></p>	<p style="text-align: center;">Documento <b>VIA.REL30</b></p>

## A.IV PROGETTO DELL'ELETTRODOTTO

### A.IV.1 Premessa

L'elettrodotto sarà costituito da tre cavi unipolari realizzati con conduttore in alluminio, isolante in XLPE, schermatura in alluminio e guaina esterna in polietilene. Ciascun conduttore di energia avrà una sezione indicativa di circa 400 mm<sup>2</sup>.

### A.IV.2 Normativa di riferimento

Il progetto dei cavi e le modalità per la loro messa in opera rispondono alle norme contenute nel D.M. 21.03.1988, regolamento di attuazione della Legge n. 339 del 28.06.1986, per quanto applicabile, ed alle Norme CEI 11-17.

### A.IV.3 Caratteristiche elettriche del collegamento in cavo

Il collegamento dovrà essere in grado di trasportare la potenza massima dell'impianto fotovoltaico che sarà connesso alla stazione di utenza da cui il presente collegamento trova la sua origine. La corrente massima in uscita dai gruppi inverter è di 426 A a una tensione di 30 kV.

Riassumendo, si riportano, di seguito, le caratteristiche elettriche principali del collegamento.

- Frequenza nominale: 50 Hz
- Tensione nominale: 150 kV
- Potenza nominale dell'impianto fotovoltaico da collegare: 54.5 MW

### A.IV.4 Composizione del collegamento

Per l'elettrodotto in oggetto sono previsti i seguenti componenti:

- n.3 conduttori di energia
- n.6 terminali cavo per esterno
- n.1 sistema di telecomunicazioni.

### A.IV.5 Modalità di posa e attraversamento

I cavi saranno interrati ed installati normalmente in una trincea della profondità minima di 1,60 m. Nello stesso scavo, a distanza di almeno 0,3 m dai cavi di energia, sarà posato un cavo con fibre ottiche e/o telefoniche per trasmissione dati.

Tutti i cavi verranno alloggiati in terreno di riporto, la cui resistività termica, se necessario, verrà corretta con una miscela di sabbia vagliata o con cemento „mortar“.

Saranno protetti e segnalati superiormente da una rete in PVC e da un nastro segnaletico, ed ove necessario anche da lastre di protezione in cemento dello spessore di 6 cm.

La restante parte della trincea verrà ulteriormente riempita con materiale di risulta e di riporto. Gli attraversamenti di eventuali opere interferenti saranno eseguiti in accordo a quanto previsto dalla Norma CEI 11-17.

<p>ENERCAPITAL Power Italia Uno S.r.l. Via P.G. Semeria 44/F – Conversano (BA) P.I. 08516210724</p>	<p style="text-align: right;">FARENTI SRL Via Don Giuseppe Corda, snc – 03030 – Santopadre (FR) P.I. 02604750600</p>
---	--



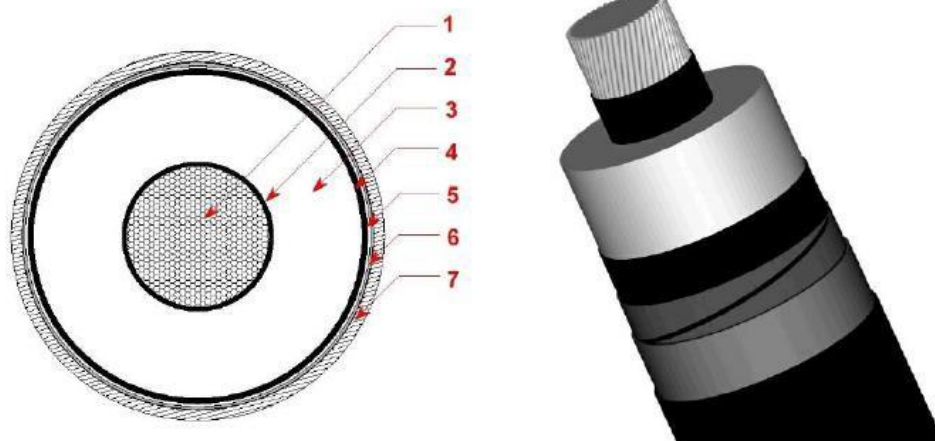
	<p style="text-align: center;"><b>ENERCAPITAL POWER ITALIA UNO S.R.L.</b>          Impianto Fotovoltaico a terra della Potenza Nominale di 32,510 MWp Connesso Alla RTN          Regione Lazio – Provincia di Viterbo – Comune di Tuscania – Loc. Poggio Martino</p>	
	<p style="text-align: center;"><b>RELAZIONE TECNICA DELLE OPERE DI CONNESSIONE</b></p>	<p style="text-align: center;">Documento <b>VIA.REL30</b></p>

Si rimanda al paragrafo successivo, la schematizzazione delle sezioni trasversali di posa.

#### **IV.6 Caratteristiche elettriche e meccaniche del conduttore di energia**

Ciascun cavo d'energia a 150 kV sarà costituito da:

- un conduttore in alluminio compatto di sezione indicativa pari a circa 400 mmq tamponato (1),
- schermo semiconduttivo sul conduttore (2)
- isolamento in polietilene reticolato (XLPE) (3),
- schermo semiconduttivo sull'isolamento (4),
- nastri in materiale igroespandente (5),
- guaina in alluminio longitudinalmente saldata (6),
- rivestimento in polietilene con grafitatura esterna (7).



1	Conduttore compatto di Alluminio
2	Schermo del conduttore (Strato semiconduttivo interno)
3	Isolante
4	Schermo dell'isolante (Strato semiconduttivo esterno)
5	Barriera igroscopica
6	Schermo metallico
7	Guaina esterna termoplastica

*Schema tipico del cavo*

	<p align="center"><b>ENERCAPITAL POWER ITALIA UNO S.R.L.</b>  <i>Impianto Fotovoltaico a terra della Potenza Nominale di 32,510 MWp Connesso Alla RTN</i>  <i>Regione Lazio – Provincia di Viterbo – Comune di Tuscania – Loc. Poggio Martino</i></p>	 Documento <b>VIA.REL30</b>
	<p align="center"><b>RELAZIONE TECNICA DELLE OPERE DI CONNESSIONE</b></p>	

#### DATI TECNICI DEL CAVO

<b>Tipo di conduttore</b>	Unipolare in XLPE (polietilene reticolato)
<b>Sezione</b>	400 mm <sup>2</sup>
<b>Materiale del conduttore</b>	Corde di alluminio compatta
<b>Schermo semiconduttore interno</b>	A base di polietilene drogato
<b>Materiale isolamento</b>	Polietilene reticolato
<b>Schermo semiconduttore esterno (sull'isolante)</b>	A base di polietilene drogato
<b>Materiale della guaina metallica</b>	Rame corrugato
<b>Materiale della blindatura in guaina anticorrosiva</b>	Polietilene, con grafite refrigerante (opzionale)
<b>Materiale della guaina esterna</b>	Polietilene
<b>Tensione di isolamento</b>	170 kV

Tali dati potranno subire adattamenti comunque non essenziali dovuti alla successiva fase di progettazione esecutiva e di cantierizzazione, anche in funzione delle soluzioni tecnologiche adottate dai fornitori e/o appaltatori.

#### DATI CONDIZIONI DI POSA E DI INSTALLAZIONE

<b>Posa bassa resistività termica</b>	Interrata in letto di sabbia a
<b>Messa a terra degli schermi</b>	“cross bonding” o “single point- bonding”
<b>Profondità di posa del cavo</b>	Minimo 1,60 m
<b>Formazione</b>	Una terna a Trifoglio
<b>Tipologia di riempimento termica o letto di cemento magro h 0,50 m</b>	Con sabbia a bassa resistività
<b>Profondità del riempimento</b>	Minimo 1,10 m
<b>Copertura con piastre di protezione in C.A (solo per riempimento con sabbia)</b>	spessore minimo 5 cm
<b>Tipologia di riempimento fino a piano terra</b>	Terra di riporto adeguatamente selezionata
<b>Posa di Nastro Monitor in PVC – profondità</b>	1,00 m circa

ENERCAPITAL Power Italia Uno S.r.l. Via P.G. Semeria 44/F – Conversano (BA) P.I. 08516210724	FARENTI SRL Via Don Giuseppe Corda, snc – 03030 – Santopadre (FR) P.I. 02604750600
--	--

	<p style="text-align: center;"><b>ENERCAPITAL POWER ITALIA UNO S.R.L.</b>  <i>Impianto Fotovoltaico a terra della Potenza Nominale di 32,510 MWp Connesso Alla RTN</i>  <i>Regione Lazio – Provincia di Viterbo – Comune di Tuscania – Loc. Poggio Martino</i></p>	
	<p style="text-align: center;"><b>RELAZIONE TECNICA DELLE OPERE DI CONNESSIONE</b></p>	<p style="text-align: center;">Documento <b>VIA.REL30</b></p>

#### **A.IV.7 Giunzioni, terminazioni e attestazioni dei cavi AT**

Data la brevità del collegamento, non si prevede l'esecuzione di giunzioni dei cavi AT. Tutti i cavi AT posati in impianto dovranno essere terminati da entrambe le estremità.

I terminali adatti ai tipi di cavi adottati verranno forniti in conto lavorazione dalla ditta appaltatrice incaricata dei lavori.

L'esecuzione delle terminazioni deve essere eseguita esclusivamente da personale specializzato seguendo scrupolosamente le istruzioni fornite dalle ditte costruttrici in merito sia alle modalità sia alle attrezzature necessarie.

Convenzionalmente si definiscono "terminazioni" e "attestazioni" la terminazione ed attestazione tripolare dei tre conduttori di fase più schermo.

Nell'esecuzione delle terminazioni all'interno delle celle dei quadri, l'Appaltatore deve realizzare il collegamento di terra degli schermi dei cavi con trecce flessibili di rame stagnato, eventualmente prolungandole e dotandole di capocorda a compressione completo di relativa bulloneria per l'ancoraggio alla presa di terra dello scomparto.

Ogni terminazione deve essere dotata di una targa di riconoscimento in PVC atta ad identificare: Appaltatore, Esecutore, data e modalità di esecuzione nonché l'indicazione della fase (R, S o T).

Il cavidotto di collegamento sarà realizzato mediante cavi in alluminio di tipo unipolare schermati armati quindi oltre alla messa a terra dello schermo sopra detta, si dovrà prevedere anche la messa a terra dell'armatura del cavo. Tale armatura, che rimane esterna rispetto al terminale, sarà messa a terra in uno dei seguenti modi:

- tramite la saldatura delle due bande di alluminio della codetta del cavo di rame;
- tramite una fascetta (di acciaio inossidabile o di rame) che stringa all'armatura la codetta di un cavo di rame;
- tramite morsetti a compressione in rame (previo attorcigliamento delle bande di alluminio componenti l'armatura ed unione alla codetta del cavo di rame).

La messa a terra dovrà essere effettuata da entrambe le parti del cavo. Tale messa a terra sarà connessa insieme alla messa a terra dello schermo. Il cavo di rame per la messa a terra sia dell'armatura che dello schermo deve avere una sezione di 50 mmq.

#### **A.IV.8 Sistema di telecomunicazioni**

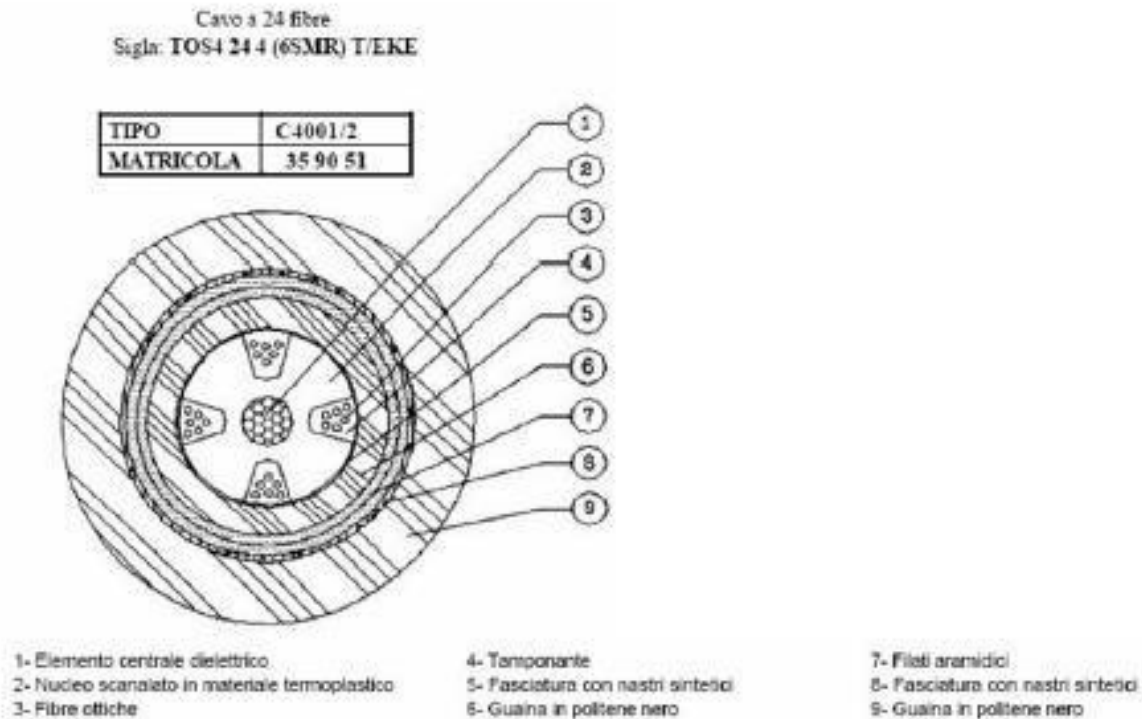
Il sistema di telecomunicazioni sarà realizzato per la trasmissione dati dalla stazione di Valentano alla stazione di utenza.

Sarà costituito da un cavo con 12 o 24 fibre ottiche.

Nella figura seguente è riportato lo schema del cavo f.o. che potrà essere utilizzato per il sistema di telecomunicazioni.

<p>ENERCAPITAL Power Italia Uno S.r.l. Via P.G. Semeria 44/F – Conversano (BA) P.I. 08516210724</p>	<p style="text-align: right;">FARENTI SRL Via Don Giuseppe Corda, snc – 03030 – Santopadre (FR) P.I. 02604750600</p>
---	--

	<p style="text-align: center;"><b>ENERCAPITAL POWER ITALIA UNO S.R.L.</b>          Impianto Fotovoltaico a terra della Potenza Nominale di 32,510 MWp Connesso Alla RTN          Regione Lazio – Provincia di Viterbo – Comune di Tuscania – Loc. Poggio Martino</p>	
	<p style="text-align: center;"><b>RELAZIONE TECNICA DELLE OPERE DI CONNESSIONE</b></p>	<p style="text-align: center;">Documento <b>VIA.REL30</b></p>



**Figura 4 - Cavo a fibra ottica**

### A.IV.9 Progettazione stallo in sottostazione TERNIA s.p.a. esistente

Le apparecchiature AT saranno del tipo per esterno conformi alle prescrizioni tecniche della TERNIA con le seguenti integrazioni tecniche nel seguito elencate per ciascuno dei componenti AT.

#### Scaricatori

Gli scaricatori, di tipo ad ossido metallico senza spinterometri, per installazione all'esterno, saranno conformi alla Specifica Tecnica Terna. Gli scaricatori saranno dotati di contascariche.

Gli scaricatori, i contascariche ed il relativo cavo di collegamento alla terra di stazione saranno isolati dal sostegno metallico dello scaricatore stesso. Inoltre sarà prevista, alla base del cavo, la possibilità di inserimento di apposita strumentazione di prova (normalmente dotata di pinza amperometrica con diametro interno pari 50 mm), per la misura del valore di cresta della corrente di conduzione totale e del valore efficace della sua componente di terza armonica, con scaricatore in servizio.

#### Sezionatori

I sezionatori dovranno essere conformi alla Specifica Tecnica Terna.

Gli stessi saranno provvisti sia di meccanismi di manovra a motore che manuali. I sezionatori per sistemi a 132-150 e 220 kV dovranno essere corredati di un armadio unico per i tre poli (tripolare), predisposto per l'interfacciamento con il Sistema di Protezione e Controllo della stazione (comandi, segnali e alimentazioni).

ENERCAPITAL Power Italia Uno S.r.l. Via P.G. Semeria 44/F – Conversano (BA) P.I. 08516210724	FARENTI SRL Via Don Giuseppe Corda, snc – 03030 – Santopadre (FR) P.I. 02604750600
--	--



	<p align="center"><b>ENERCAPITAL POWER ITALIA UNO S.R.L.</b>  <i>Impianto Fotovoltaico a terra della Potenza Nominale di 32,510 MWp Connesso Alla RTN</i>  <i>Regione Lazio – Provincia di Viterbo – Comune di Tuscania – Loc. Poggio Martino</i></p>	
	<p align="center"><b>RELAZIONE TECNICA DELLE OPERE DI CONNESSIONE</b></p>	<p align="center">Documento <b>VIA.REL30</b></p>

### **Fondazioni per Interruttori, Sezionatori, TA, TV, Scaricatori, Isolatori**

Le fondazioni per le apparecchiature AT i portali sbarre e di amarro linea saranno realizzate nel rispetto del “Progetto Unificato” Terna ed essere, di norma, realizzate in c.a. gettato in opera; possono essere accettate fondazioni prefabbricate con caratteristiche, comunque, uguali o superiori a quelle delle fondazioni gettate in opera. Per la loro progettazione si deve tener conto dell’effettiva configurazione risultante dai disegni costruttivi (forniti da Terna) e delle modalità di ancoraggio delle carpenterie di sostegno delle apparecchiature. Le piastre di base non saranno a contatto diretto con la fondazione ma regolabili in altezza tramite i dadi dei tirafondi; non sarà ammessa l’imbonitura del volume compreso tra la piastra e la fondazione per cui, in caso di necessità, si dovrà ricorrere a tirafondi di sezione adeguata modificando conseguentemente la piastra di base.

Le coperture dei pozzetti e dei cunicoli facenti parte delle suddette fondazioni, dovranno essere in PRFV con resistenza di 2000 daN. Tali coperture dovranno essere dimensionate per garantire le seguenti prestazioni:

- carico di rottura a flessione a 20°C con carico in mezzeria e distanza tra gli appoggi di 500 mm  $\geq$  a 11.000 daN;
- freccia massima  $\leq$  5 mm con carico concentrato di 2000 daN in mezzeria e distanza tra gli appoggi di 500 mm.

### **A.IV.10 Disegni allegati**

I disegni allegati riportano la sezione tipica di scavo e di posa e lo schema di connessione delle guaine metalliche. Viene riportato anche la pianta e la sezione dello stallo relativamente alla sottostazione Terna esistente.

	<p style="text-align: center;"><b>ENERCAPITAL POWER ITALIA UNO S.R.L.</b>  <i>Impianto Fotovoltaico a terra della Potenza Nominale di 32,510 MWp Connesso Alla RTN</i>  <i>Regione Lazio – Provincia di Viterbo – Comune di Tuscania – Loc. Poggio Martino</i></p>	
	<p style="text-align: center;"><b>RELAZIONE TECNICA DELLE OPERE DI CONNESSIONE</b></p>	<p style="text-align: center;">Documento <b>VIA.REL30</b></p>

## A.V RUMORE

L'elettrodotto in cavo non costituisce fonte di rumore.

## A.VI CAMPI ELETTRICI E MAGNETICI

La linea elettrica durante il suo normale funzionamento genera un campo elettrico e un campo magnetico. Il primo è proporzionale alla tensione della linea stessa, mentre il secondo è proporzionale alla corrente che vi circola. Entrambi decrescono molto rapidamente con la distanza come mostrato dai grafici riportati nel seguito. Tuttavia nel caso di cavi interrati, la presenza dello schermo e la relativa vicinanza dei conduttori delle tre fasi elettriche rende di fatto il campo elettrico nullo ovunque. Pertanto il rispetto della normativa vigente in corrispondenza dei recettori sensibili è sempre garantito indipendentemente dalla distanza degli stessi dall'elettrodotto.

Per quanto riguarda invece il campo magnetico si rileva che la maggiore vicinanza dei conduttori delle tre fasi tra di loro rispetto alla soluzione aerea rende il campo trascurabile già a pochi metri dall'asse dell'elettrodotto. Di seguito è esposto l'andamento del campo magnetico lungo il tracciato della linea interrata a 150 kV.

Il calcolo è stato effettuato in aderenza alla Norma CEI 211-4.

### A.VI.1 Riferimenti normativi

Le linee guida per la limitazione dell'esposizione ai campi elettrici e magnetici variabili nel tempo ed ai campi elettromagnetici sono state indicate nel 1998 dalla ICNIRP.

Il 12-7-99 il Consiglio dell'Unione Europea ha emesso una Raccomandazione agli Stati Membri volta alla creazione di un quadro di protezione della popolazione dai campi elettromagnetici, che si basa sui migliori dati scientifici esistenti; a tale proposito, il Consiglio ha avallato proprio le linee guida dell'ICNIRP.

Successivamente nel 2001, a seguito di un'ultima analisi condotta sulla letteratura scientifica, un Comitato di esperti della Commissione Europea ha raccomandato alla CE di continuare ad adottare tali linee guida.

Successivamente è intervenuta, con finalità di riordino e miglioramento della livelli di esposizione ed ha affidato allo Stato il compito di determinare e di aggiornare periodicamente i limiti di esposizione, i valori di attenzione e gli obiettivi di qualità, in relazione agli impianti suscettibili di provocare inquinamento elettromagnetico.

L'art. 3 della Legge 36/2001 ha definito limite di esposizione il valore di campo elettromagnetico da osservare ai fini della tutela della salute da effetti acuti; ha definito il valore di attenzione, come quel valore del campo elettromagnetico da osservare quale misura di cautela ai fini della protezione da possibili effetti a lungo termine; ha definito, infine, l'obiettivo di qualità come criterio localizzativo e standard urbanistico, oltre che come valore di campo elettromagnetico ai fini della progressiva minimizzazione dell'esposizione.

Tale legge quadro italiana (36/2001), come ricordato sempre dal citato Comitato, è stata emanata nonostante che le raccomandazioni del Consiglio della Comunità Europea del 12-7-99 sollecitassero gli Stati membri ad utilizzare le linee guida internazionali stabilite dall'ICNIRP; tutti i paesi dell'Unione Europea, hanno accettato il parere del Consiglio della CE, mentre l'Italia ha adottato misure più restrittive di quelle indicate dagli Organismi internazionali.

In esecuzione della predetta Legge, è stato infatti emanato il D.P.C.M. 8.7.2003, che ha fissato il limite di esposizione in 100 microtesla per l'induzione magnetica e 5 kV/m per il campo elettrico; ha stabilito il valore di attenzione di 10 microtesla, a titolo di cautela per la protezione da possibili effetti a lungo termine nelle aree gioco per l'infanzia, in ambienti abitativi, in ambienti scolastici e nei luoghi adibiti a permanenze non inferiori a quattro ore giornaliere; ha fissato, quale obiettivo di qualità da osservare nella progettazione di

<p>ENERCAPITAL Power Italia Uno S.r.l. Via P.G. Semeria 44/F – Conversano (BA) P.I. 08516210724</p>	<p style="text-align: right;">FARENTI SRL Via Don Giuseppe Corda, snc – 03030 – Santopadre (FR) P.I. 02604750600</p>
---	--

	<p align="center"><b>ENERCAPITAL POWER ITALIA UNO S.R.L.</b>  <i>Impianto Fotovoltaico a terra della Potenza Nominale di 32,510 MWp Connesso Alla RTN</i>  <i>Regione Lazio – Provincia di Viterbo – Comune di Tuscania – Loc. Poggio Martino</i></p>	
	<p align="center"><b>RELAZIONE TECNICA DELLE OPERE DI CONNESSIONE</b></p>	<p align="center">Documento <b>VIA.REL30</b></p>

nuovi elettrodotti, il valore di 3 microtesla. È stato altresì esplicitamente chiarito che tali valori sono da intendersi come mediana di valori nell'arco delle 24 ore, in condizioni normali di esercizio. Non si deve dunque fare riferimento al valore massimo di corrente eventualmente sopportabile da parte della linea.

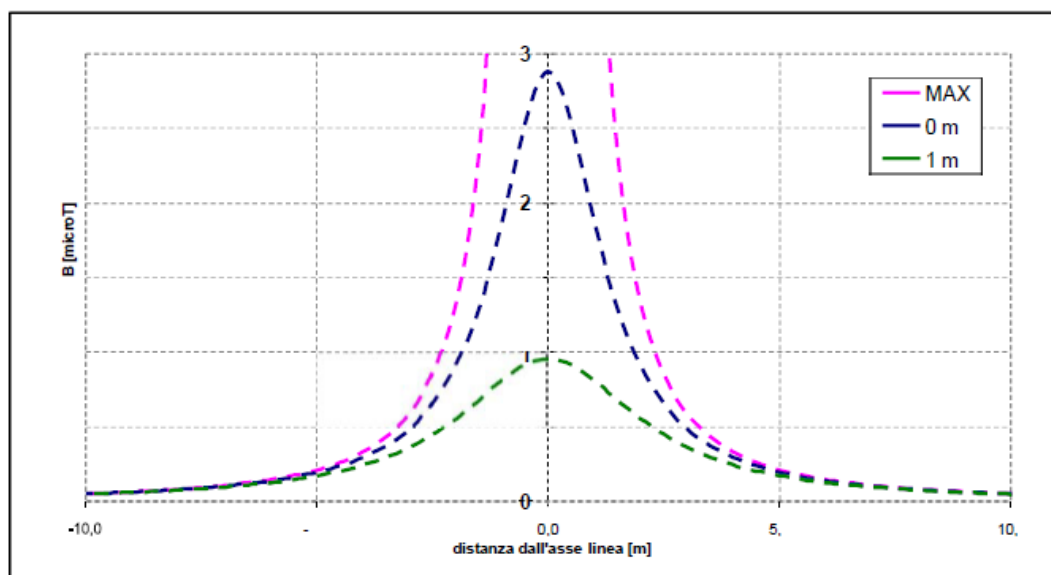
Si segnala come i valori di attenzione e gli obiettivi di qualità stabiliti dal Legislatore italiano siano rispettivamente 10 e 33 volte più bassi di quelli internazionali.

Al riguardo è opportuno anche ricordare che, in relazione ai campi elettromagnetici, la tutela della salute viene attuata – nell'intero territorio nazionale – esclusivamente attraverso il rispetto dei limiti prescritti dal D.P.C.M. 8.7.2003, al quale soltanto può farsi utile riferimento.

### A.VI.2 Configurazioni di carico

Di seguito viene esposto il grafico dell'andamento dell'induzione magnetica rispetto all'asse dell'elettrodotto.

Nell'esempio di calcolo, essendo il valore dell'induzione magnetica proporzionale alla corrente transitante nella linea, è stata presa in considerazione la configurazione di carico che prevede una posa dei cavi a trifoglio, ad una profondità di 1,5 m, con un valore di corrente pari a 97 A, dove la configurazione dell'elettrodotto è quella in assenza di schermature, distanza dal piano viario e posa a trifoglio dei conduttori.



Andamento dell'induzione magnetica prodotta dalla linea in cavo

Il tracciato di posa dei cavi è tale per cui intorno ad esso non vi sono ricettori sensibili (zone in cui si prevede una permanenza di persone per più di 4 ore nella giornata) per distanze molto più elevate di quelle calcolate.

Non è rappresentato il calcolo del campo elettrico prodotto dalla linea in cavo, poiché in un cavo schermato il campo elettrico esterno allo schermo è nullo.

#### A.VI.2.1 Fasce di rispetto

Secondo quanto riportato nel DM del MATTM del 29.05.2008, il calcolo delle fasce di rispetto può essere effettuato usando le formule della norma CEI 106-11, che prevedono l'applicazione dei modelli semplificati della norma CEI 211-4.

Pertanto, il calcolo della fascia di rispetto si può intendere in via cautelativa pari al raggio della circonferenza che rappresenta il luogo dei punti aventi induzione magnetica pari a 3  $\mu$ T.

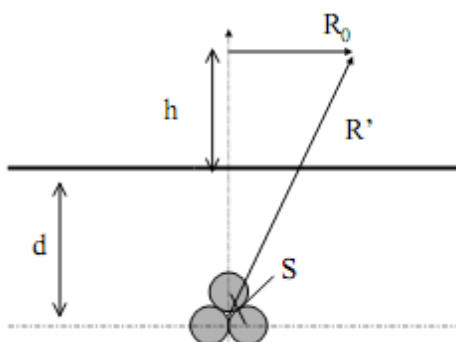
<p>ENERCAPITAL Power Italia Uno S.r.l. Via P.G. Semeria 44/F – Conversano (BA) P.I. 08516210724</p>	<p align="right">FARENTI SRL Via Don Giuseppe Corda, snc – 03030 – Santopadre (FR) P.I. 02604750600</p>
---	---

	<p style="text-align: center;"><b>ENERCAPITAL POWER ITALIA UNO S.R.L.</b>          Impianto Fotovoltaico a terra della Potenza Nominale di 32,510 MWp Connesso Alla RTN          Regione Lazio – Provincia di Viterbo – Comune di Tuscania – Loc. Poggio Martino</p>	
	<p style="text-align: center;"><b>RELAZIONE TECNICA DELLE OPERE DI CONNESSIONE</b></p>	<p style="text-align: center;">Documento <b>VIA.REL30</b></p>

La formula da applicare è la seguente, in quanto si considera la posa dei conduttori a trifoglio:

$$R' = 0,286 \cdot \sqrt{S \cdot I} \text{ [m]}$$

Con il significato dei simboli di figura seguente:



Pertanto, ponendo: S=51 mm

I = 97 A

Si ottiene:

$R'' = 0,64 \text{ m}$

Che arrotondato al metro, fornisce un valore della fascia di rispetto paria a 1 m per parte, rispetto all'asse del cavidotto. Come anticipato non si ravvisano ricettori all'interno della suddetta fascia.

## A.VII REALIZZAZIONE DELL'OPERA

### A.VII.1 Fasi di costruzione

La realizzazione dell'opera, vista la brevità del tracciato, avverrà in una singola fase di lavoro. Le operazioni si articoleranno secondo le fasi elencate nel modo seguente:

- realizzazione delle infrastrutture temporanee di cantiere;
- apertura della fascia di lavoro e scavo della trincea;
- posa dei cavi;
- ricopertura della linea e ripristini;

Al termine dei lavori civili ed elettromeccanici sarà effettuato il collaudo della linea.

### A.VII.2 Realizzazione delle infrastrutture temporanee di cantiere per la posa del cavo

Nel presente caso si prevede la predisposizione di una unica piazzola, in prossimità di strade percorribili dai mezzi adibiti al trasporto delle bobine e contigue alla fascia di lavoro, al fine di minimizzare le interferenze con il territorio e ridurre la conseguente necessità di opere di ripristino.

<p>ENERCAPITAL Power Italia Uno S.r.l.          Via P.G. Semeria 44/F – Conversano (BA)          P.I. 08516210724</p>	<p style="text-align: right;">FARENTI SRL          Via Don Giuseppe Corda, snc – 03030 – Santopadre (FR)          P.I. 02604750600</p>
---	--

	<p style="text-align: center;"><b>ENERCAPITAL POWER ITALIA UNO S.R.L.</b>  <i>Impianto Fotovoltaico a terra della Potenza Nominale di 32,510 MWp Connesso Alla RTN</i>  <i>Regione Lazio – Provincia di Viterbo – Comune di Tuscania – Loc. Poggio Martino</i></p>	
	<p style="text-align: center;"><b>RELAZIONE TECNICA DELLE OPERE DI CONNESSIONE</b></p>	<p style="text-align: center;">Documento <b>VIA.REL30</b></p>

### **A.VII.3 Apertura della fascia di lavoro e scavo della trincea**

Le operazioni di scavo e posa dei cavi richiedono l'apertura di un'area di passaggio, denominata "fascia di lavoro". Questa fascia dovrà essere la più continua possibile ed avere una larghezza tale da consentire la buona esecuzione dei lavori e l'eventuale transito e manovra dei mezzi di servizio.

### **A.VII.4 Posa del cavo**

In accordo alla normativa vigente, l'elettrodotto interrato sarà realizzato in modo da escludere, o rendere estremamente improbabile, la possibilità che avvenga un danneggiamento dei cavi intensione provocato dalle opere sovrastanti (ad esempio, per rottura del sistema di protezione dei conduttori).

Una volta realizzata la trincea si procederà con la posa dei cavi, che arriveranno nella zona di posa avvolti su bobine. La bobina viene comunemente montata su un cavalletto, piazzato ad una certa distanza dallo scavo in modo da ridurre l'angolo di flessione del conduttore quando esso viene posato sul terreno. Durante le operazioni di posa o di spostamento dei cavi saranno adottate le seguenti precauzioni:

- si opererà in modo che la temperatura dei cavi, per tutta la loro lunghezza e per tutto il tempo in cui essi possono venire piegati o raddrizzati, non sia inferiore a 0°C;
- i raggi di curvatura dei cavi, misurati sulla generatrice interna degli stessi, non devono essere mai inferiori a 15 volte il diametro esterno del cavo.

### **A.VII.5 Rinterri e ripristini**

Al termine delle fasi di posa e di rinterro si procederà alla realizzazione degli interventi di ripristino. La fase comprende tutte le operazioni necessarie per riportare il territorio attraversato nelle condizioni ambientali precedenti la realizzazione dell'opera.

Le opere di ripristino previste possono essere raggruppate nelle seguenti tre tipologie principali:

- ripristini geomorfologici ed idraulici;
- ripristini della vegetazione;
- ripristini della pavimentazione stradale.

Preliminarmente si procederà alle sistemazioni generali di linea, che consistono nella riprofilatura dell'area interessata dai lavori e nella riconfigurazione delle pendenze preesistenti, ricostruendo la morfologia originaria del terreno e provvedendo alla riattivazione di fossi e canali irrigui, nonché delle linee di deflusso eventualmente preesistenti. Tale sistemazione non prevede particolari interventi in quanto la zona interessata dall'intervento risulta piuttosto pianeggiante.

La funzione principale del ripristino idraulico è essenzialmente il consolidamento delle coltri superficiali attraverso la regimazione delle acque, evitando il ruscellamento diffuso e favorendo la ricrescita del manto erboso.

Successivamente si passerà al ripristino vegetale, avente lo scopo di ricostituire, nel più breve tempo possibile, il manto vegetale preesistente nelle zone con vegetazione naturale.

Il ripristino avverrà mediante:

- ricollocazione dello strato superficiale del terreno se precedentemente accantonato;

<p><i>ENERCAPITAL Power Italia Uno S.r.l.</i>  <i>Via P.G. Semeria 44/F – Conversano (BA)</i>  <i>P.I. 08516210724</i></p>	<p style="text-align: right;"><i>FARENTI SRL</i>  <i>Via Don Giuseppe Corda, snc – 03030 – Santopadre (FR)</i>  <i>P.I. 02604750600</i></p>
--	---

	<p align="center"><b>ENERCAPITAL POWER ITALIA UNO S.R.L.</b>  <i>Impianto Fotovoltaico a terra della Potenza Nominale di 32,510 MWp Connesso Alla RTN</i>  <i>Regione Lazio – Provincia di Viterbo – Comune di Tuscania – Loc. Poggio Martino</i></p>	
	<p><b>RELAZIONE TECNICA DELLE OPERE DI CONNESSIONE</b></p>	<p>Documento <b>VIA.REL30</b></p>

- inerbimento.

Il ripristino della pavimentazione stradale esistente avverrà attraverso la realizzazione di una nuova pavimentazione stradale nei tratti interessati dalle opere di scavo e posa cavi. Tale pavimentazione stradale sarà costituita dalle opere di fondazione stradale, strato di collegamento (binder) e tappetino di usura superficiale in conglomerato bituminoso. Le aree agricole saranno successivamente ripristinate per consentire la lavorazione delle stesse.

## A.VIII SICUREZZA NEI CANTIERI

Verranno seguite tutte le indicazioni del D.Lgs 81/08 relative alla tipologia specifica di lavorazione.

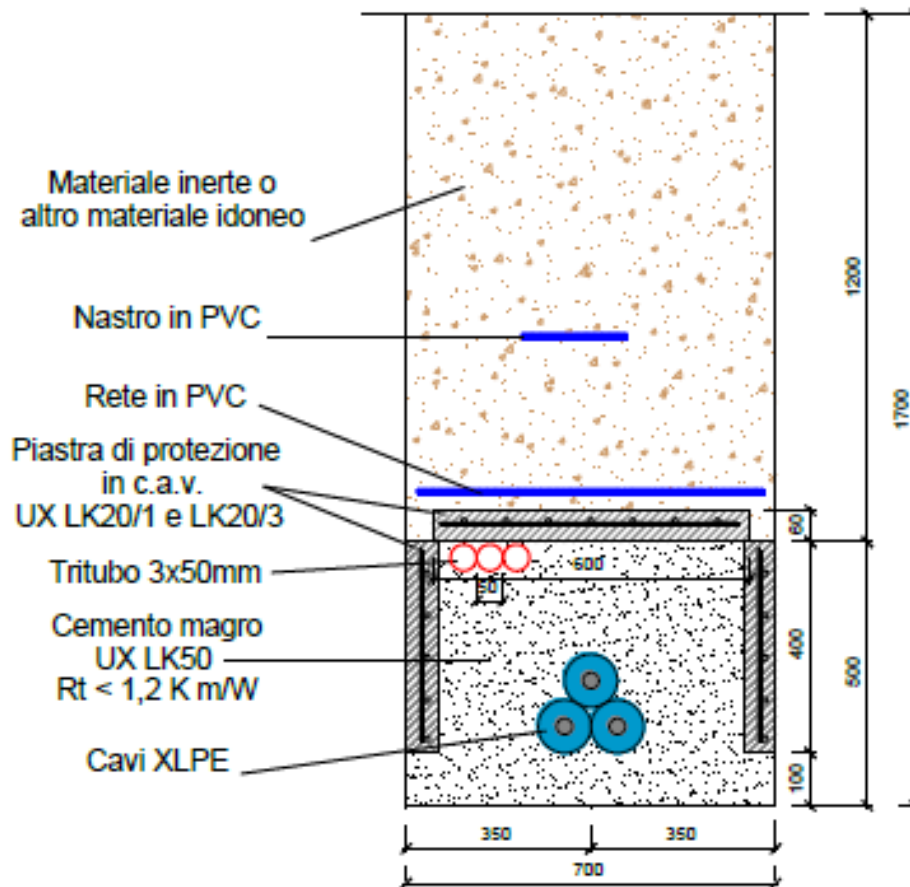
## A.IX TAVOLE ALLEGATE – DETTAGLI COSTRUTTIVI

### A.IX.1 Sezioni di posa

<p>ENERCAPITAL Power Italia Uno S.r.l.  Via P.G. Semeria 44/F – Conversano (BA)  P.I. 08516210724</p>	<p align="right">FARENTI SRL  Via Don Giuseppe Corda, snc – 03030 – Santopadre (FR)  P.I. 02604750600</p>
---	---

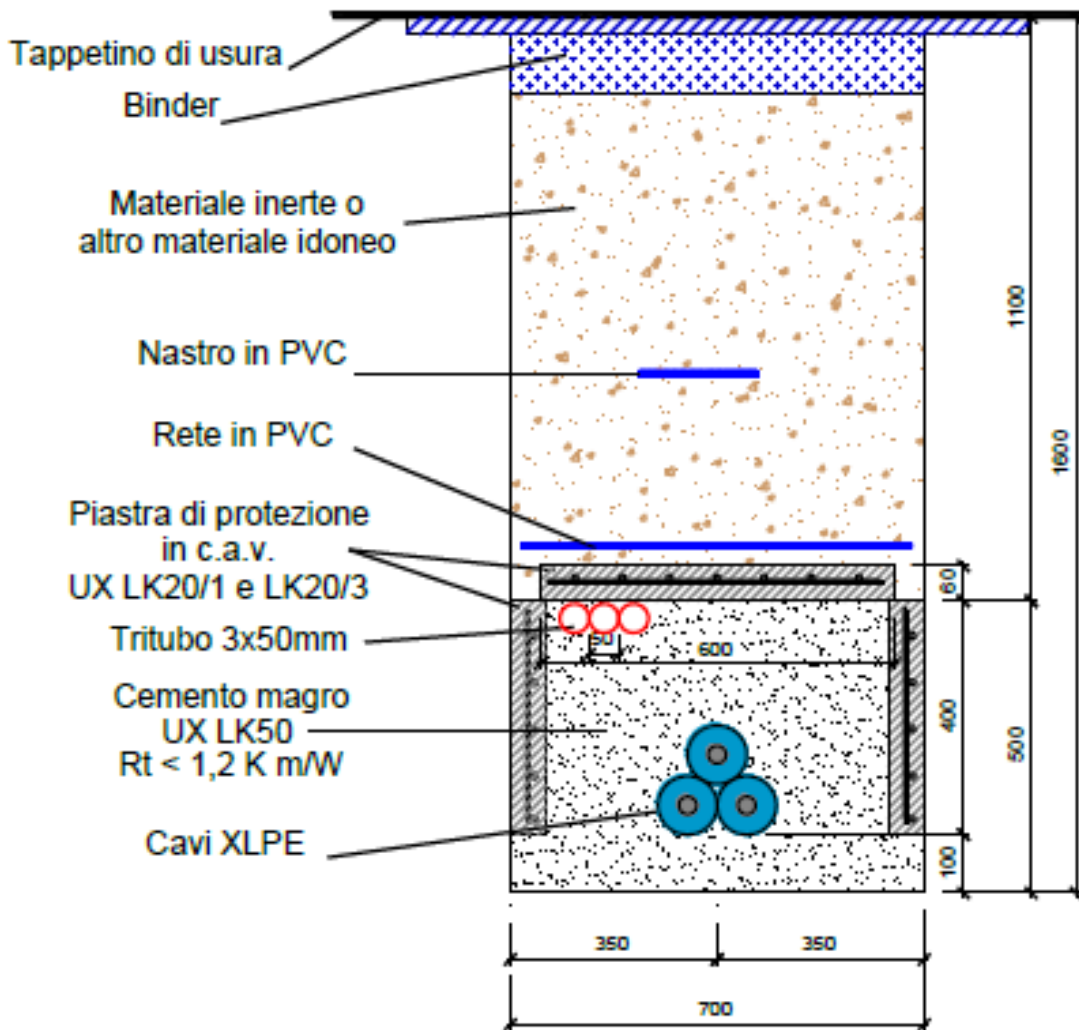
	<p align="center"><b>ENERCAPITAL POWER ITALIA UNO S.R.L.</b>          Impianto Fotovoltaico a terra della Potenza Nominale di 32,510 MWp Connesso Alla RTN          Regione Lazio – Provincia di Viterbo – Comune di Tuscania – Loc. Poggio Martino</p>	<p align="center"><b>farenti</b></p> <p align="center">Documento  <b>VIA.REL30</b></p>
	<p align="center"><b>RELAZIONE TECNICA DELLE OPERE DI CONNESSIONE</b></p>	

### ESEMPIO DI POSA A TRIFOGLIO IN TERRENO AGRICOLA



	<p style="text-align: center;"><b>ENERCAPITAL POWER ITALIA UNO S.R.L.</b>          Impianto Fotovoltaico a terra della Potenza Nominale di 32,510 MWp Connesso Alla RTN          Regione Lazio – Provincia di Viterbo – Comune di Tuscania – Loc. Poggio Martino</p>	<p style="text-align: center;"><b>farenti</b></p> <p style="text-align: center;">Documento  <b>VIA.REL30</b></p>
	<p><b>RELAZIONE TECNICA DELLE OPERE DI CONNESSIONE</b></p>	

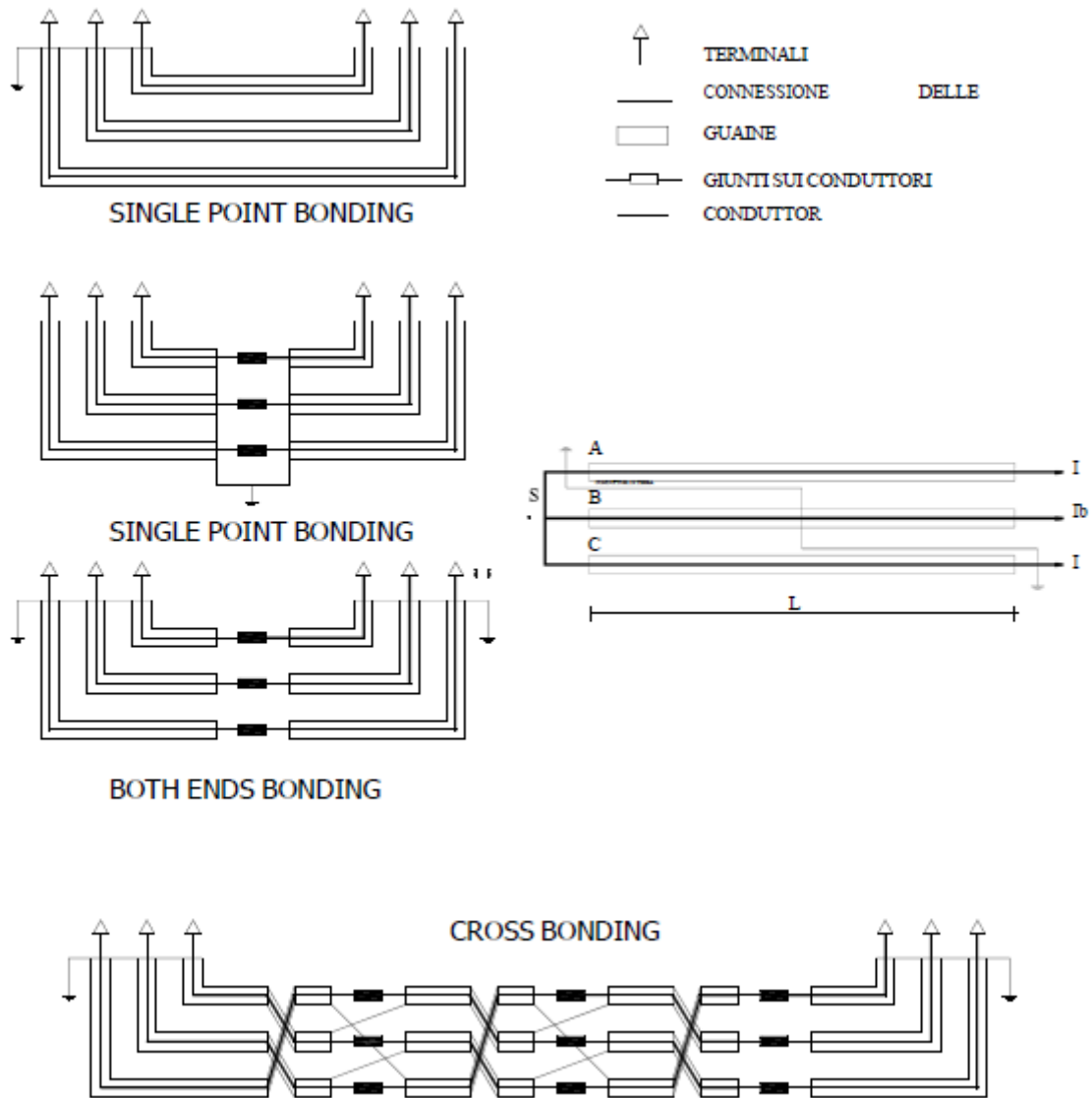
## ESEMPIO DI POSA A TRIFOGLIO SU SEDE STRADALE





	<p align="center"><b>ENERCAPITAL POWER ITALIA UNO S.R.L.</b>          Impianto Fotovoltaico a terra della Potenza Nominale di 32,510 MWp Connesso Alla RTN          Regione Lazio – Provincia di Viterbo – Comune di Tuscania – Loc. Poggio Martino</p>	 Documento <b>VIA.REL30</b>
	<p align="center"><b>RELAZIONE TECNICA DELLE OPERE DI CONNESSIONE</b></p>	

**A.IX.2 Schema di connessione delle guaine metalliche**



	<p align="center"><b>ENERCAPITAL POWER ITALIA UNO S.R.L.</b>  <i>Impianto Fotovoltaico a terra della Potenza Nominale di 32,510 MWp Connesso Alla RTN</i>  <i>Regione Lazio – Provincia di Viterbo – Comune di Tuscania – Loc. Poggio Martino</i></p>	
	<p align="center"><b>RELAZIONE TECNICA DELLE OPERE DI CONNESSIONE</b></p>	<p align="center">Documento <b>VIA.REL30</b></p>



**Figura 3 – Tracciato del cavidotto di connessione fino alla SE di Tuscania**

Il tracciato del nuovo elettrodotto interrato non interessa alcun nucleo abitativo in quanto esso è posto ad opportune distanze dai pochi insediamenti abitativi esistenti e dalle piccole realtà agricole e residenze private, le quali non verranno coinvolte e/o interessate dall'installazione.

Inoltre, essendo realizzato in modalità interrata, si azzererà l'impatto visivo.

Il percorso dell'elettrodotto parte dai lotti di progetto e arriva, tramite un percorso di circa 9km, in prossimità della SE RTN a 150 kV di Tuscania in località Campo Villano, ove verrà realizzato l'ampliamento della stessa.