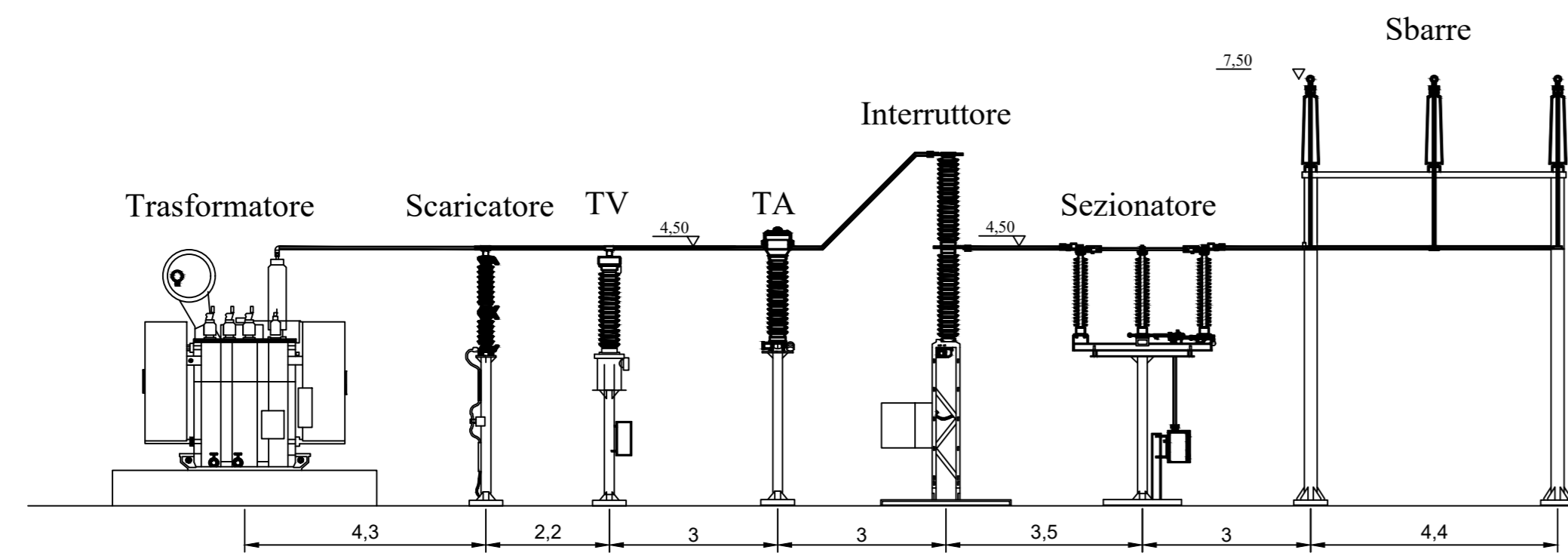


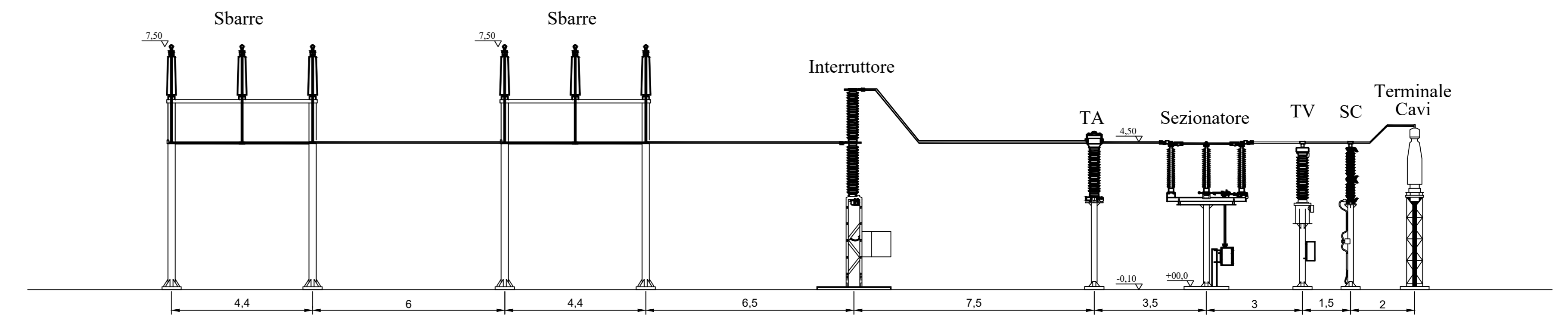
STAZIONE DI UTENZA MT/AT

Sezione B-B'

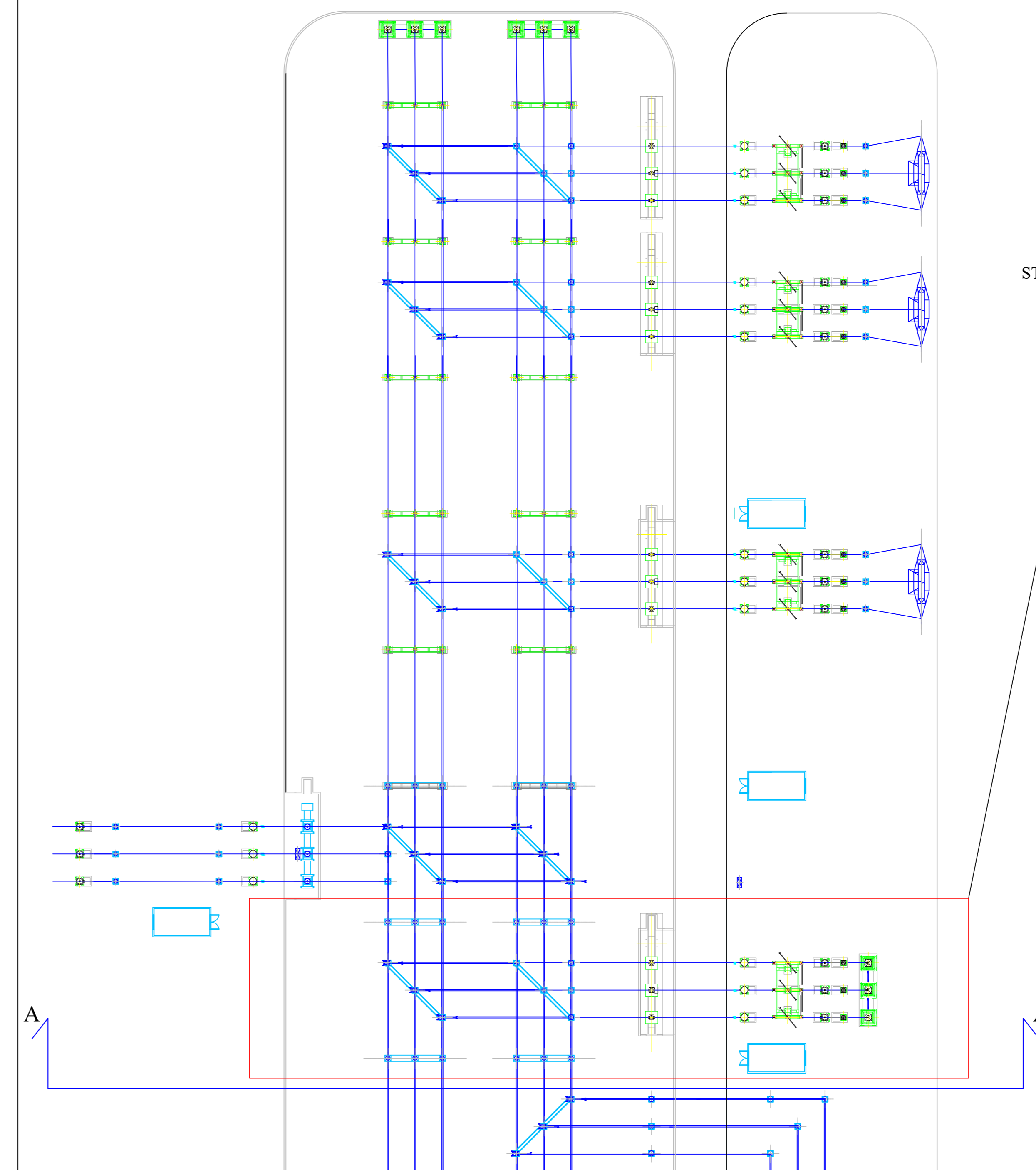
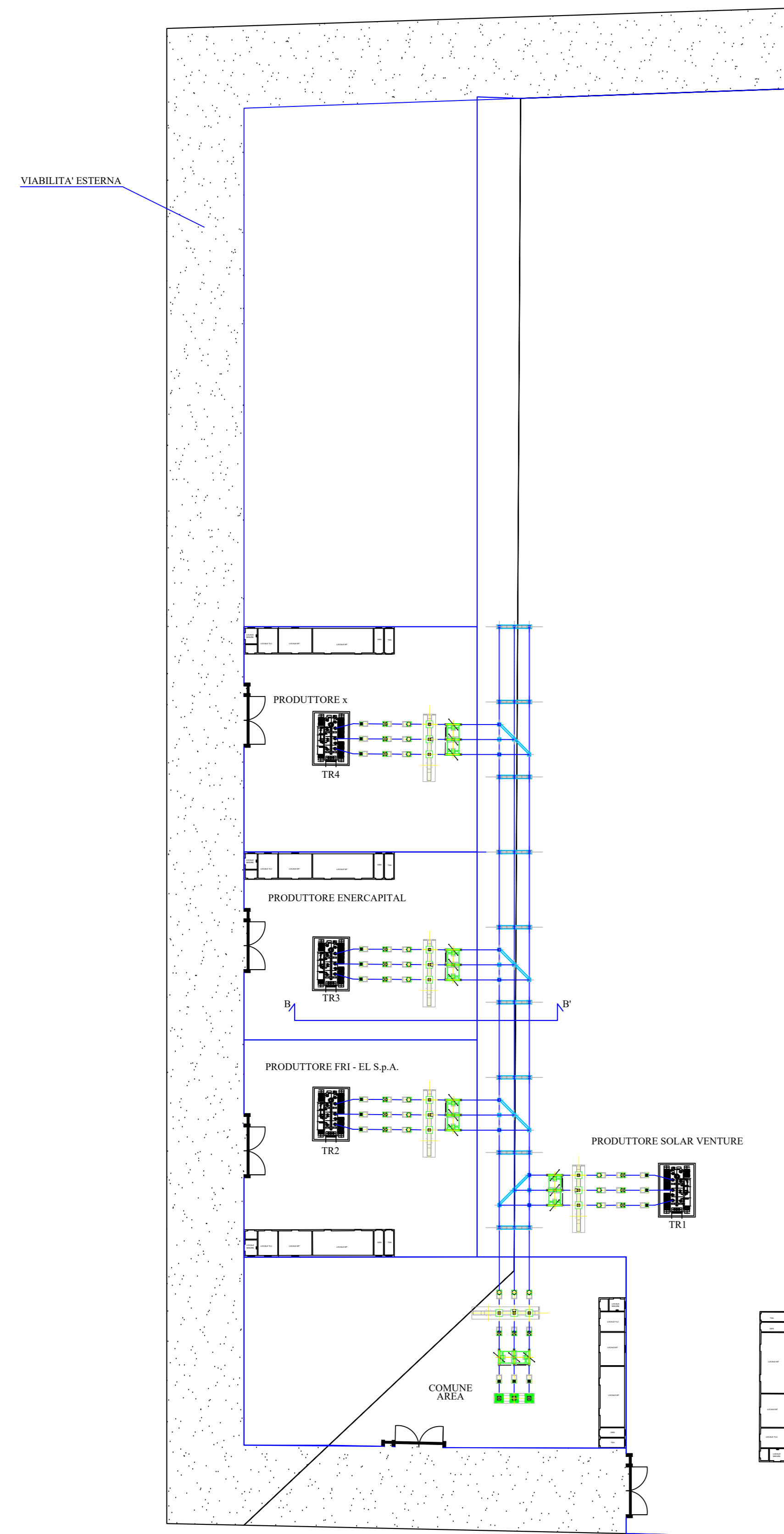
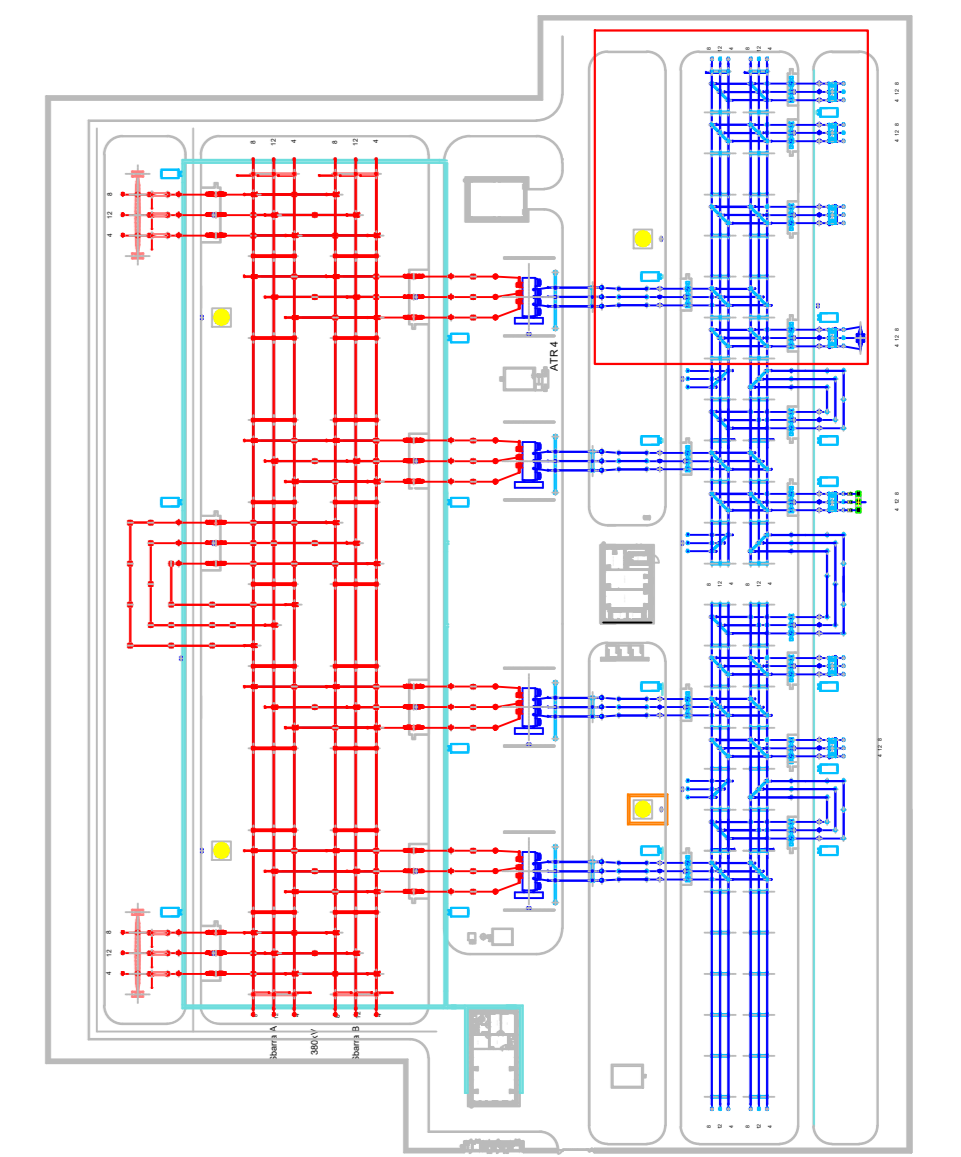
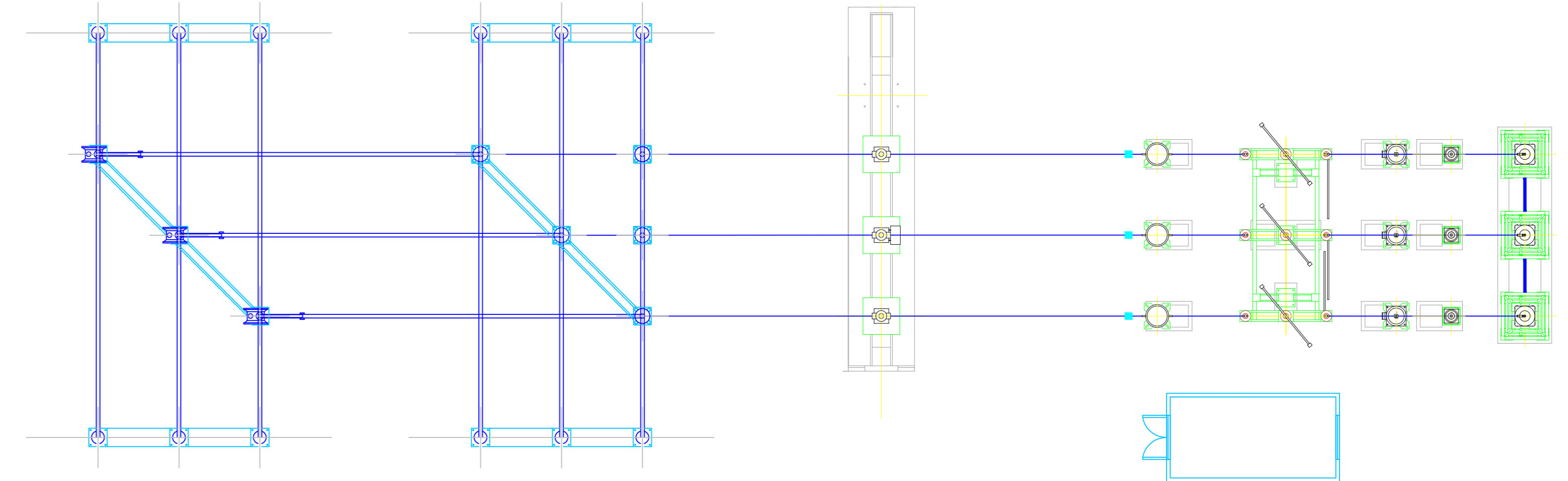


STAZIONE AT TUSCANIA

Sezione A-A'



Stallo condiviso assegnato da Terna



STALLO ASSEGNATO E CONDIVISO

COMUNE DI TUSCANIA
Provincia di Viterbo

ISTANZA di Valutazione di Impatto Ambientale Nazionale,
ai sensi del D.L. 92/2021 e del D.lgs 152/2006 e s.m.i.

ENERCAPITAL Power Italia Uno S.r.l.

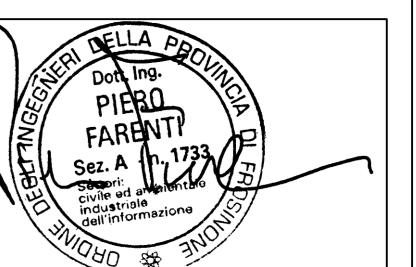
Corso Verelli, 40
20145 Milano (MI)

REALIZZAZIONE di Impianto Fotovoltaico a Terra, Connesso alla RTN
di Potenza pari a 31,052 MWp

Progettazione

Società di Ingegneria
FARENTI S.r.l.
Via Don Giovanni Corda, 11c
03035 Santopadre (FR)
Tel. 0776.250440 Fax 0776.280135
P.iva 02604750607

Ing. Piero Farenti



Codice documento Titolo documento

VIA.TAV17
SCALA 1:1000

SOTTOSTAZIONE AT-MT
PLANIMETRIE/SEZIONI IMPIANTI UTENTE E RTN

Revisione Elaborato

N. REV.	DATA REV.	DESCRIZIONE REVISIONE	REDAZIONE	APPROVAZIONE
0	Novembre 2022	Prima Emissione	Ing. Andrea Farenti	Ing. Piero Farenti