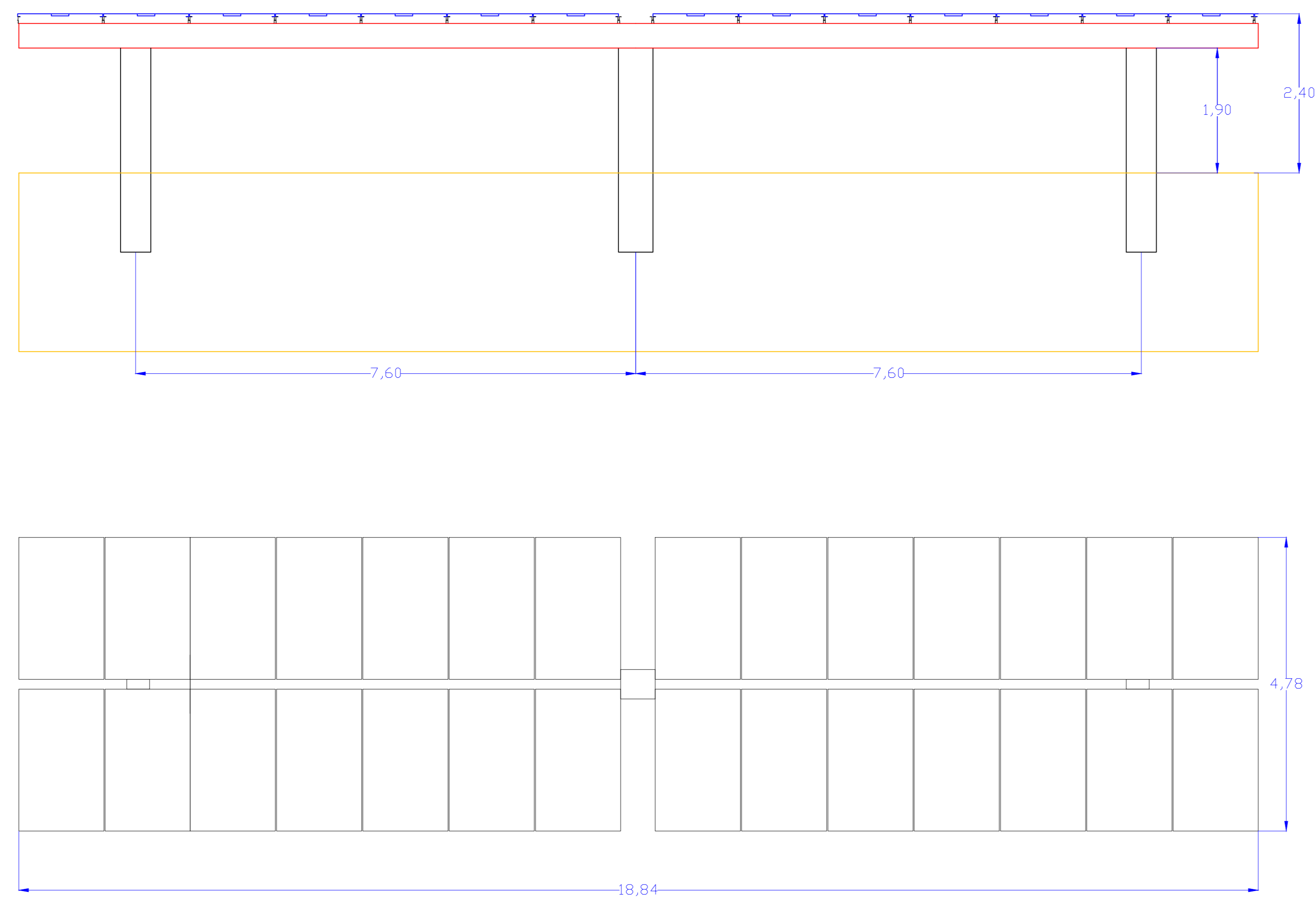


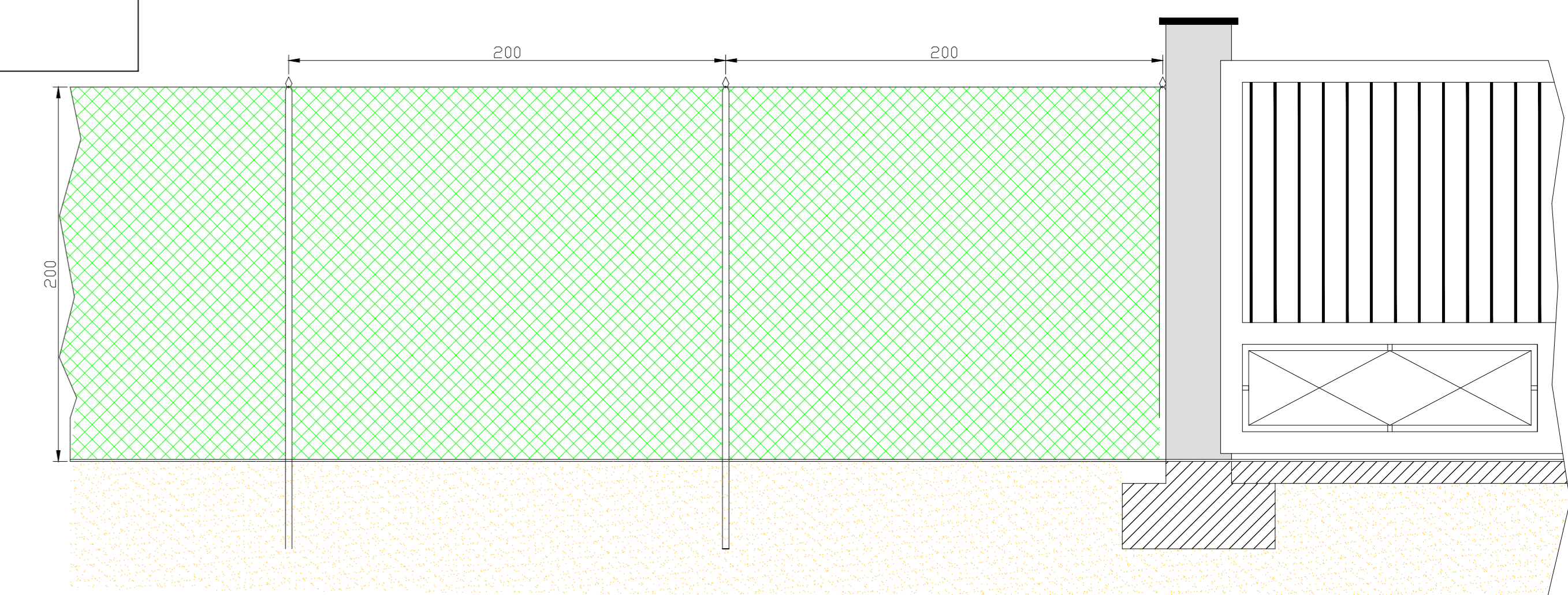
### Particolare tracker 28 moduli



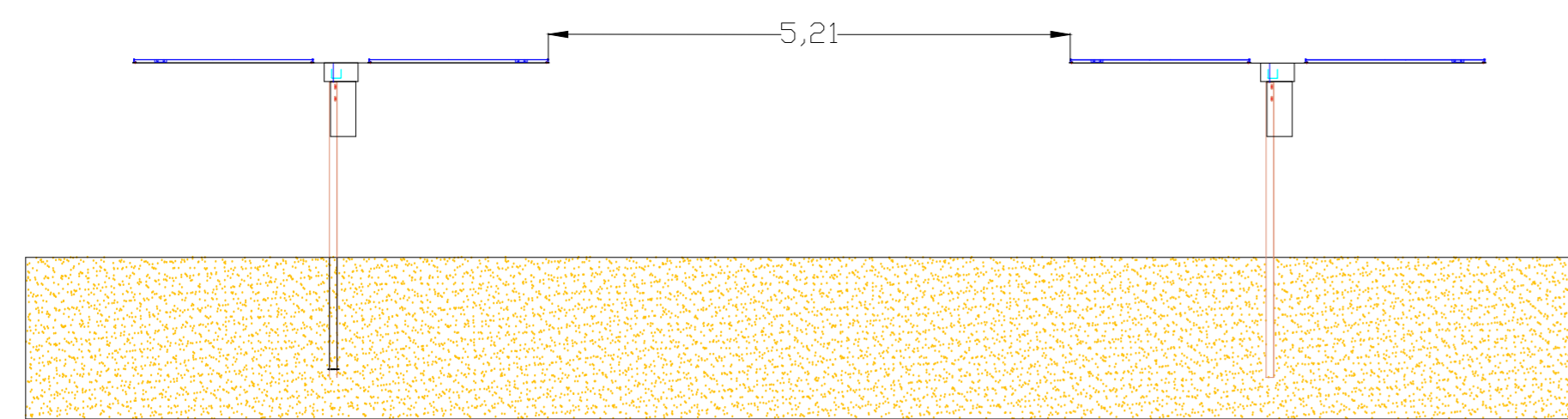
Moduli Trina Solar TSM-NEG21C20



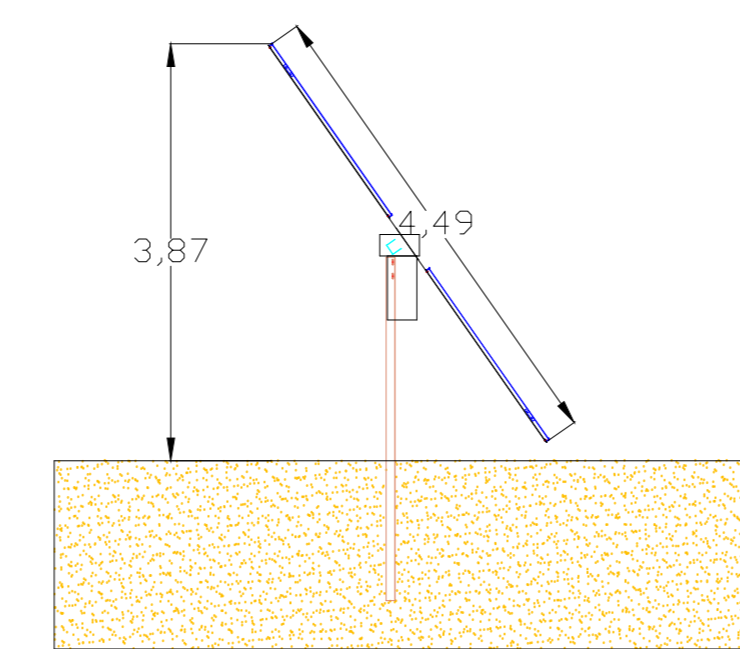
### PARTICOLARE RECINZIONE



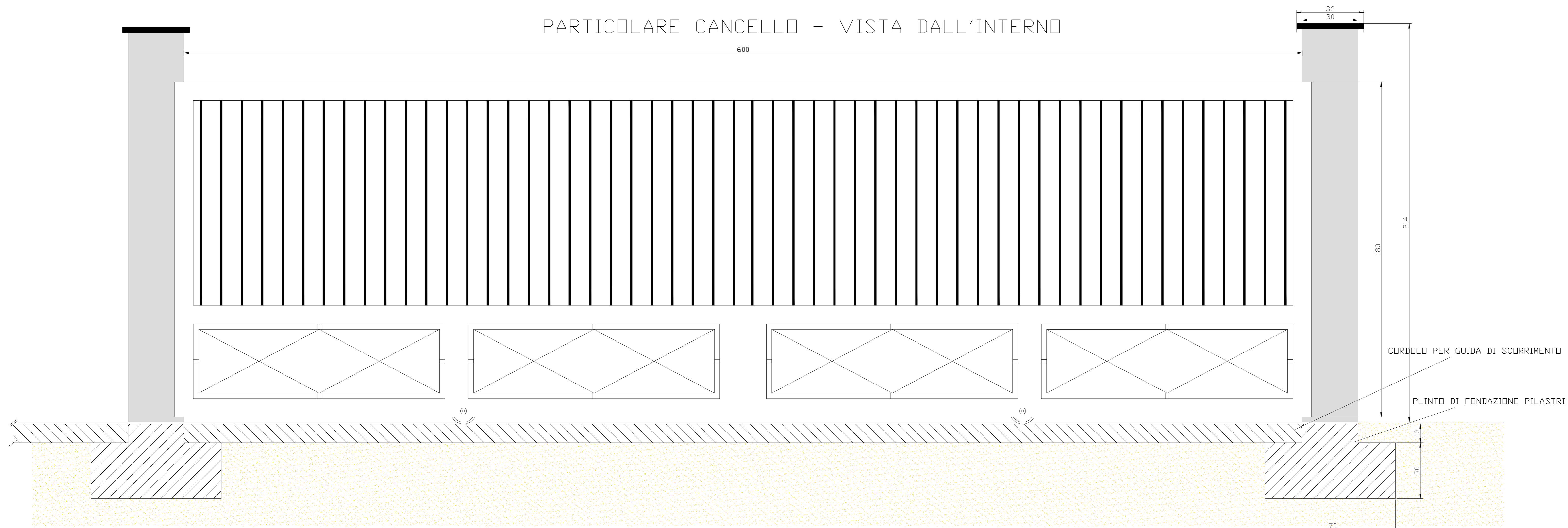
Inseguitore nonassiale - Vista laterale con inclinazione a 0°



Inseguitore nonassiale - Vista laterale con inclinazione a 55°



### PARTICOLARE CANCELLO - VISTA DALL'INTERNO



**COMUNE DI TUSCANIA**  
Provincia di Viterbo

ISTANZA di Valutazione di Impatto Ambientale Nazionale,  
ai sensi del D.L. 92/2021 e del D.lgs 152/2006 e s.m.i.

**ENERCAPITAL Power Italia Uno** S.r.l.

Corso Vercelli, 40  
20145 Milano (MI)

REALIZZAZIONE di Impianto Fotovoltaico a Terra, Connesso alla RTN  
di Potenza pari a 31,052 MWp

Progettazione

Società di Ingegneria  
**FARENTI S.r.l.**  
Via Don Giuseppe Corda, snc  
03030 Santopadre (FR)  
Tel. 0776385640 Fax 07761800135  
P.iva 02604750600

Ing. Piero Farenti



Codice documento

Titolo documento

VIA.TAV6

PARTICOLARI COSTRUTTIVI

Revisione Elaborato

N. REV.	DATA REV.	DESCRIZIONE REVISIONE	REDAZIONE	APPROVAZIONE
0	Novembre 2022	Prima Emissione	Ing. Andrea Farenti	Ing. Piero Farenti