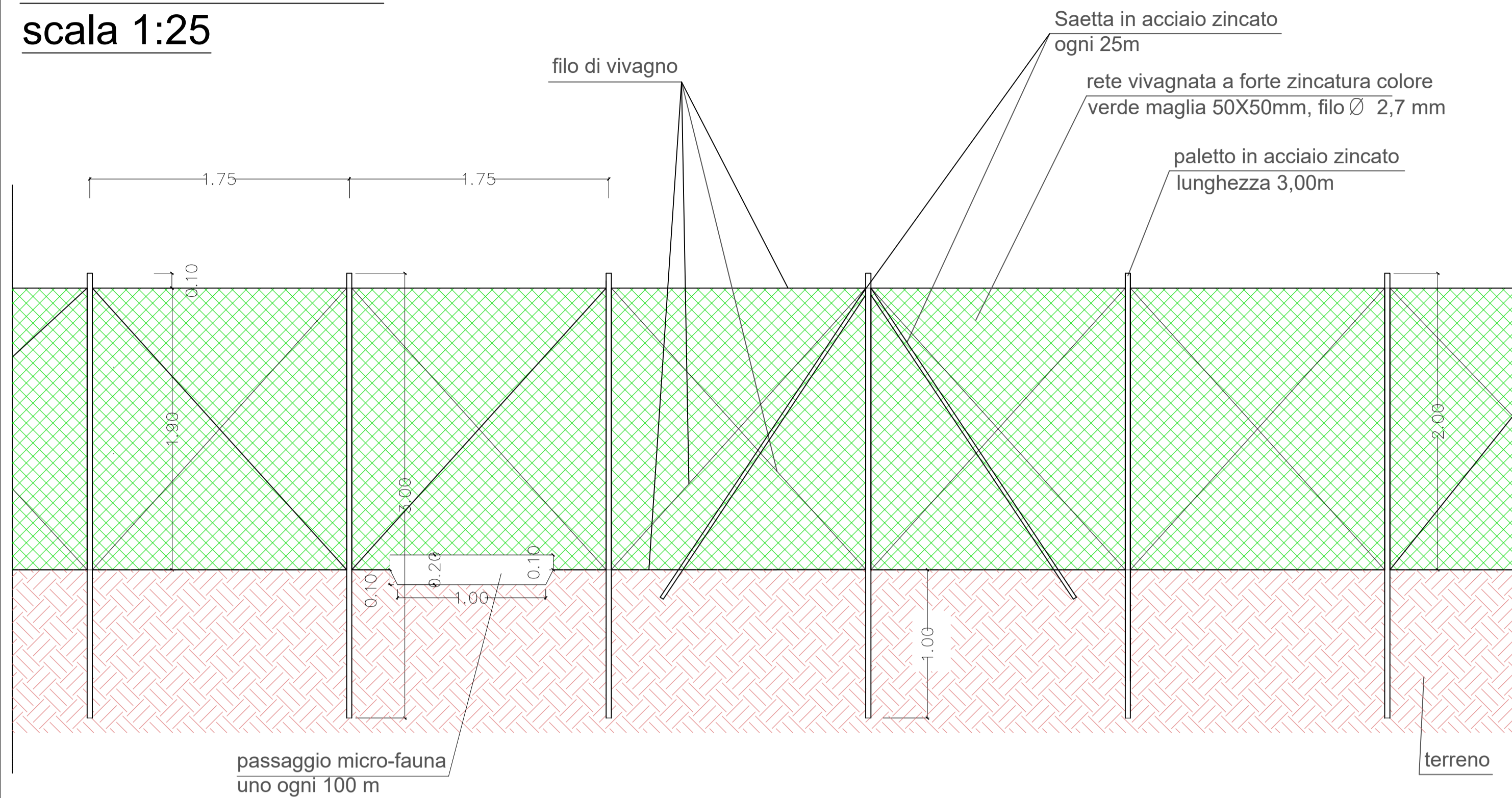


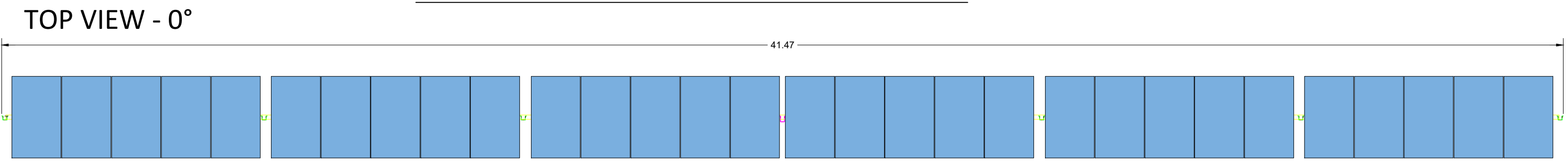
RECINZIONE TIPO

scala 1:25



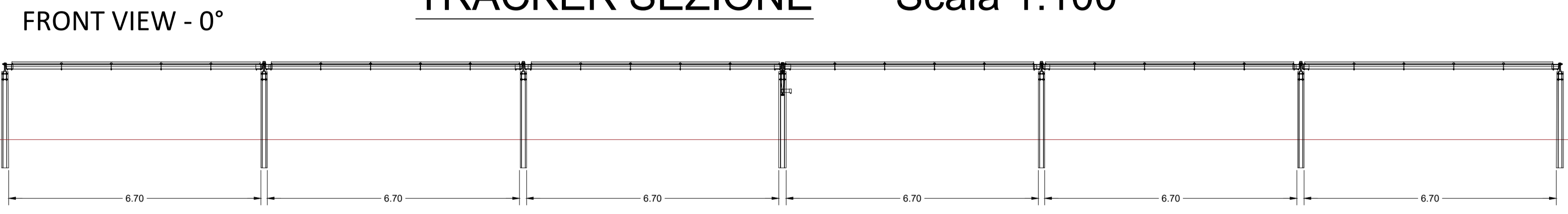
TRACKER VISTA IN PIANTA

Scala 1:100



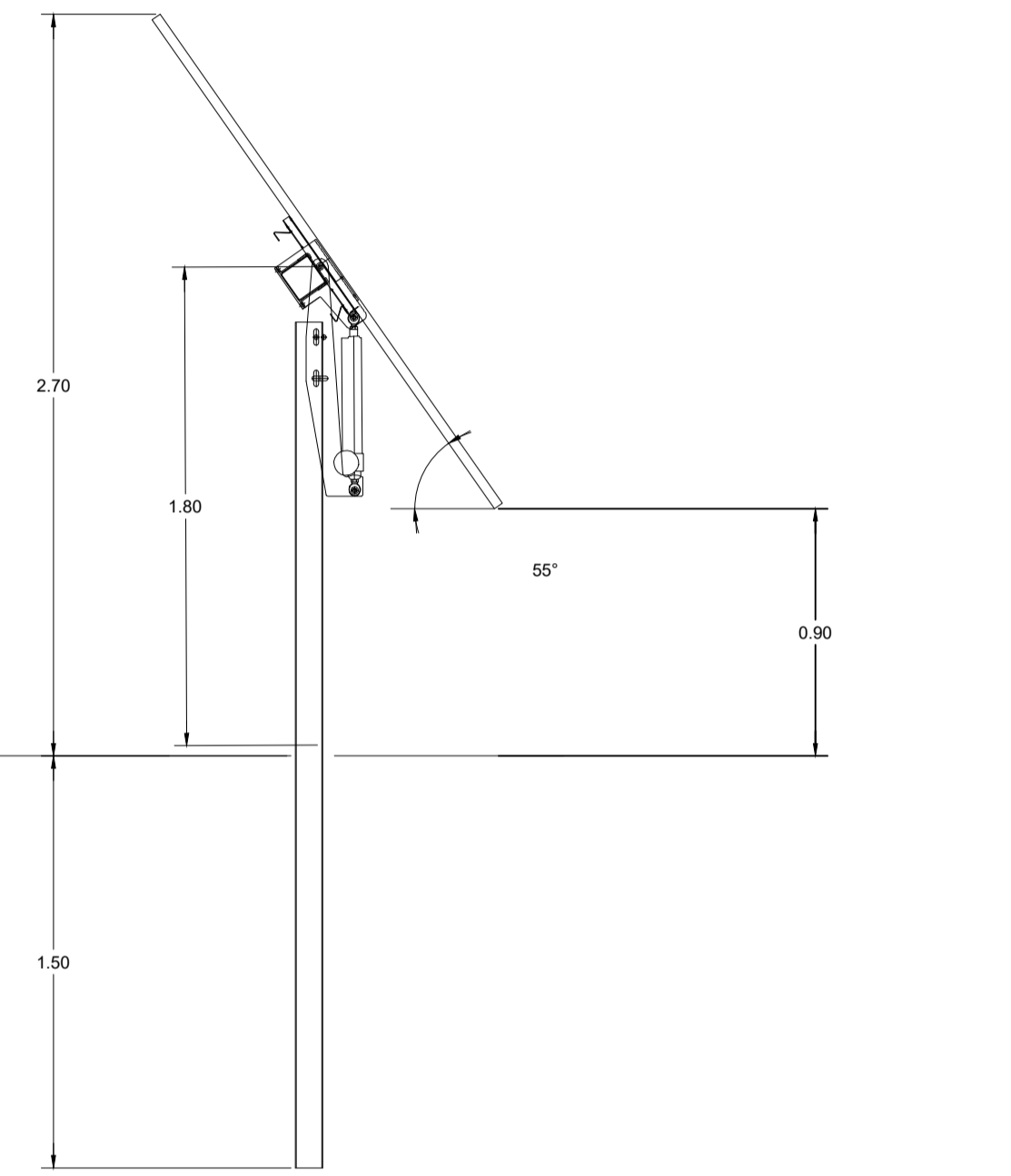
TRACKER SEZIONE

Scala 1:100



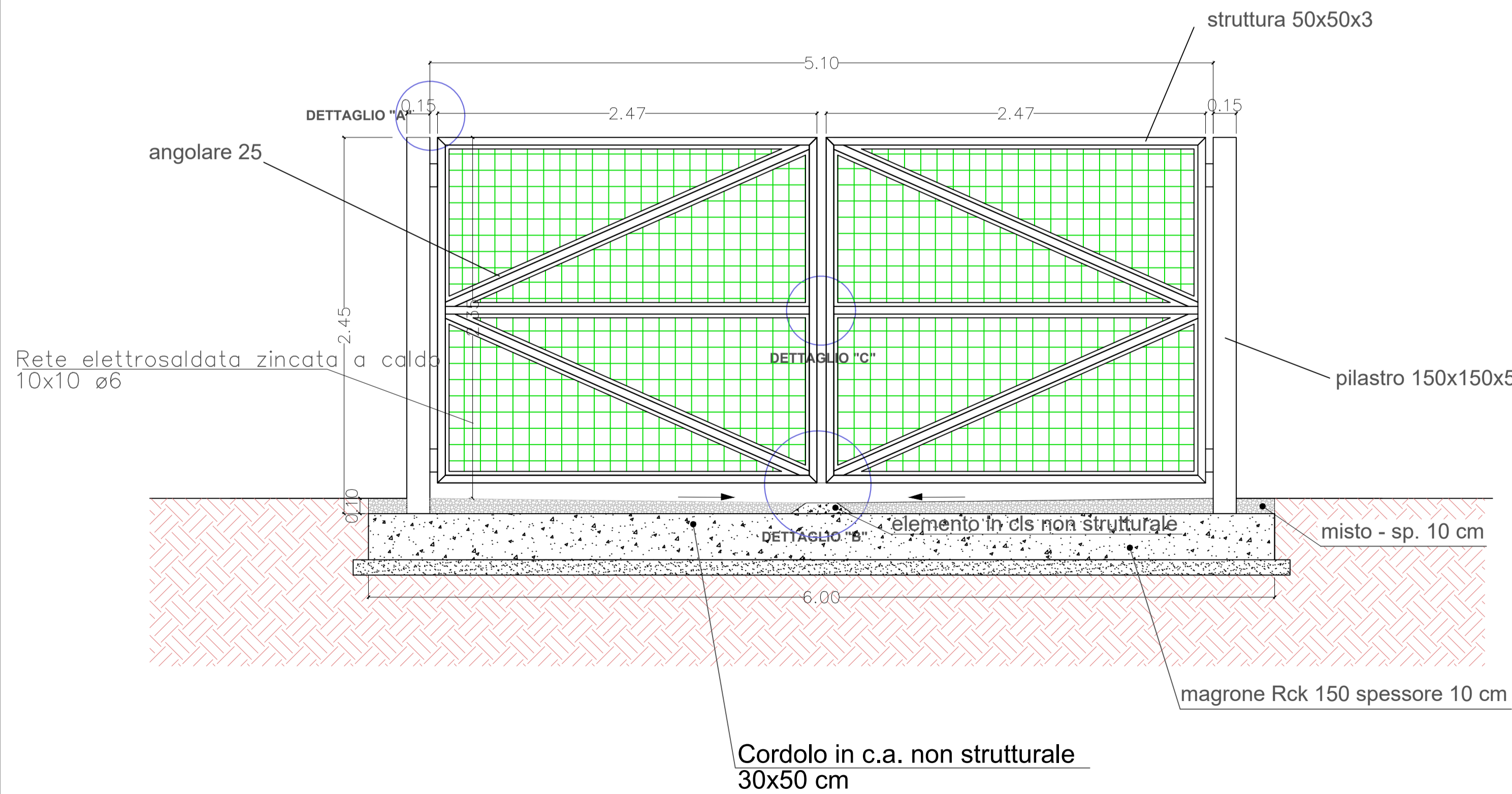
TRACKER SEZIONE

Scala 1:25

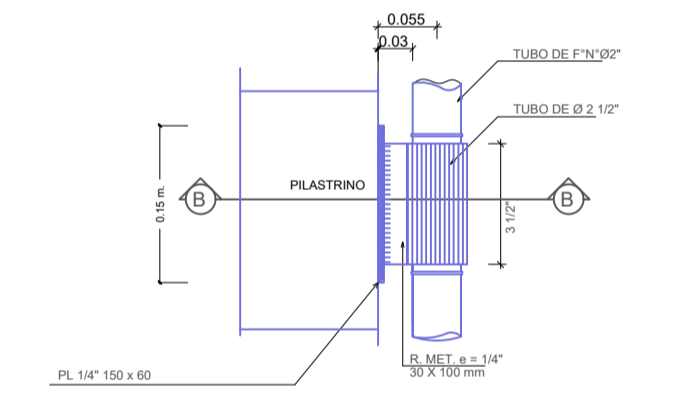
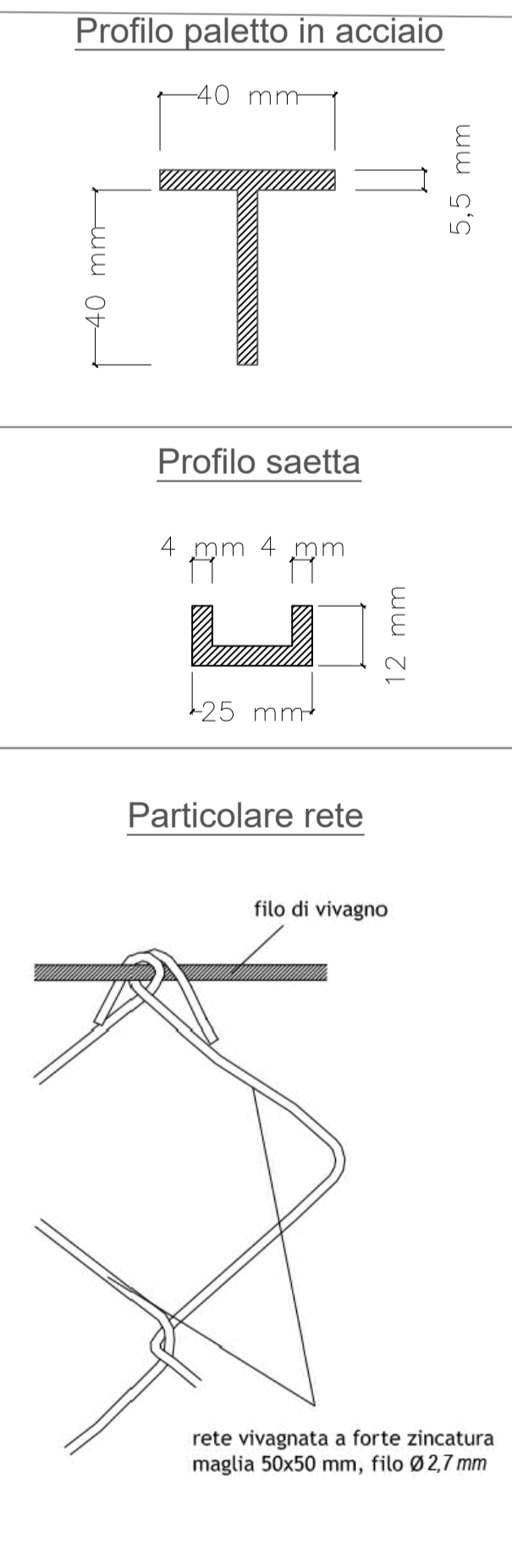


CANCELLO IN ACCIAIO ZINCATO

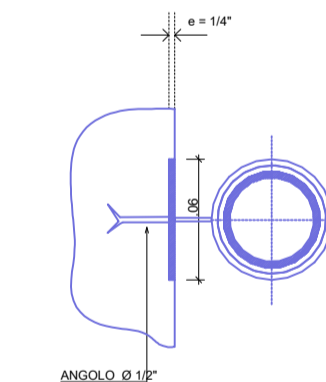
Scala 1:25



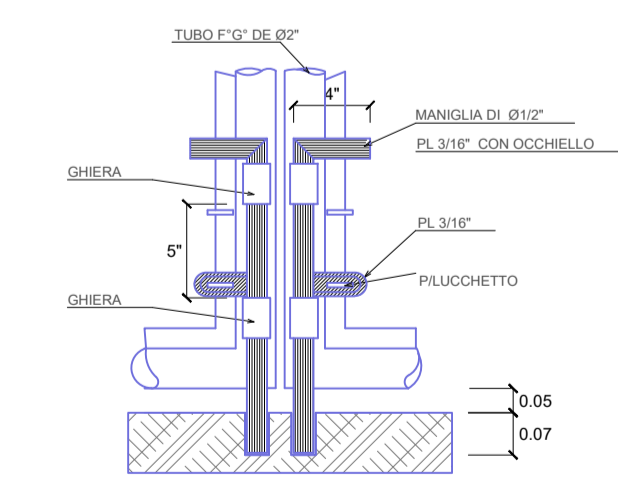
DETTAGLI CANCELLO



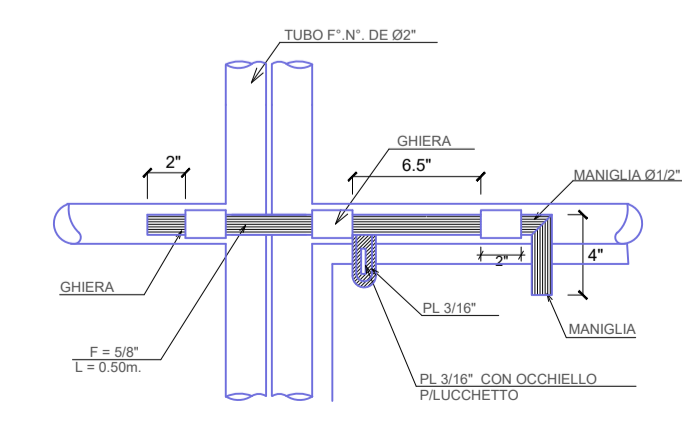
DETTAGLIO "A"



SEZIONE B-B'



DETTAGLIO "B"



DETTAGLIO "C"



PROGETTO PER LA REALIZZAZIONE DI UN IMPIANTO FOTOVOLTAICO DA 71,547 MW DENOMINATO "AGRIVOLT MUSIGNANO"



COMUNE DI CANINO (VT)
Località "Musignano"
Foglio 3 particelle 7, 8, 9; Foglio 31 particella 2; Foglio 2 particella 80; Foglio 20 particella 42

Elaborato Particolari costruttivi: Trackers, Recinzione, Cannello		Progettazione Studio tecnico d'ingegneria Ing. Vincenzo Vergelli Via I. Giordani, 3 00019 Tivoli (RM)			
Cod. elaborato: FV_MUS01_CV05		Responsabile Elaborato Ing. Vincenzo Vergelli Ord. Ing. RM A26107			
Contenuti <input type="checkbox"/> PRELIMINARE <input checked="" type="checkbox"/> DEFINITIVO <input type="checkbox"/> ESECUTIVO		Soggetto proponente AGRIVOLT MUSIGNANO S.r.l. Via della Conciliazione 30 00193 Roma (RM)			
SCALA: 1:100, 1:25 FORMATO ISO: A1		Data: Dicembre 2022			
Aggiornamenti					
Rev.	Data	Descrizione	Redatto	Verificato	Approvato
0	Dic. 2022	Prima emissione	V.V.	V.V.	V.V.

Il presente elaborato è di esclusiva proprietà dell'Autore. La sua riproduzione, esibizione a terzi, l'uso non espressamente autorizzato, sono vietati a norma di legge.