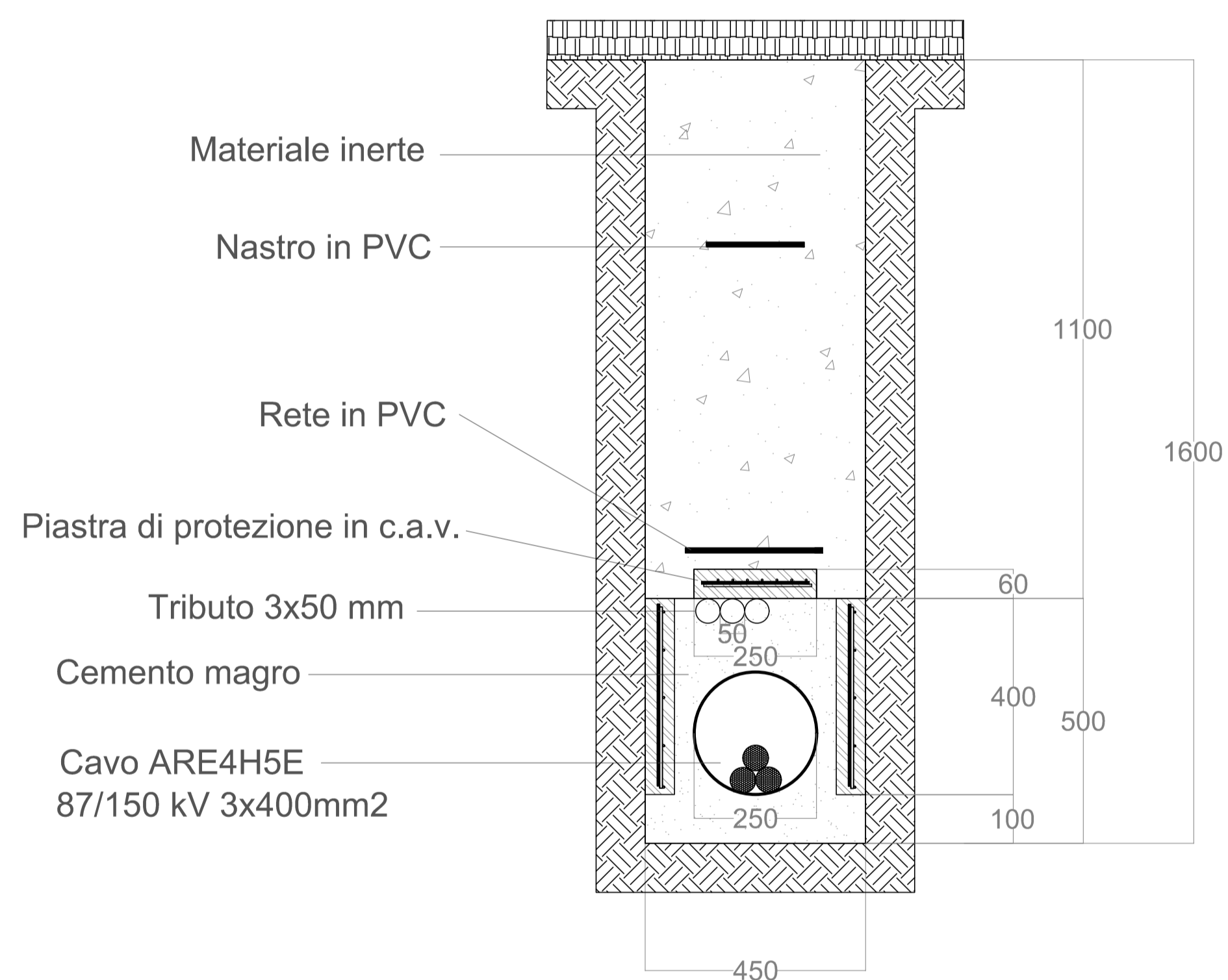
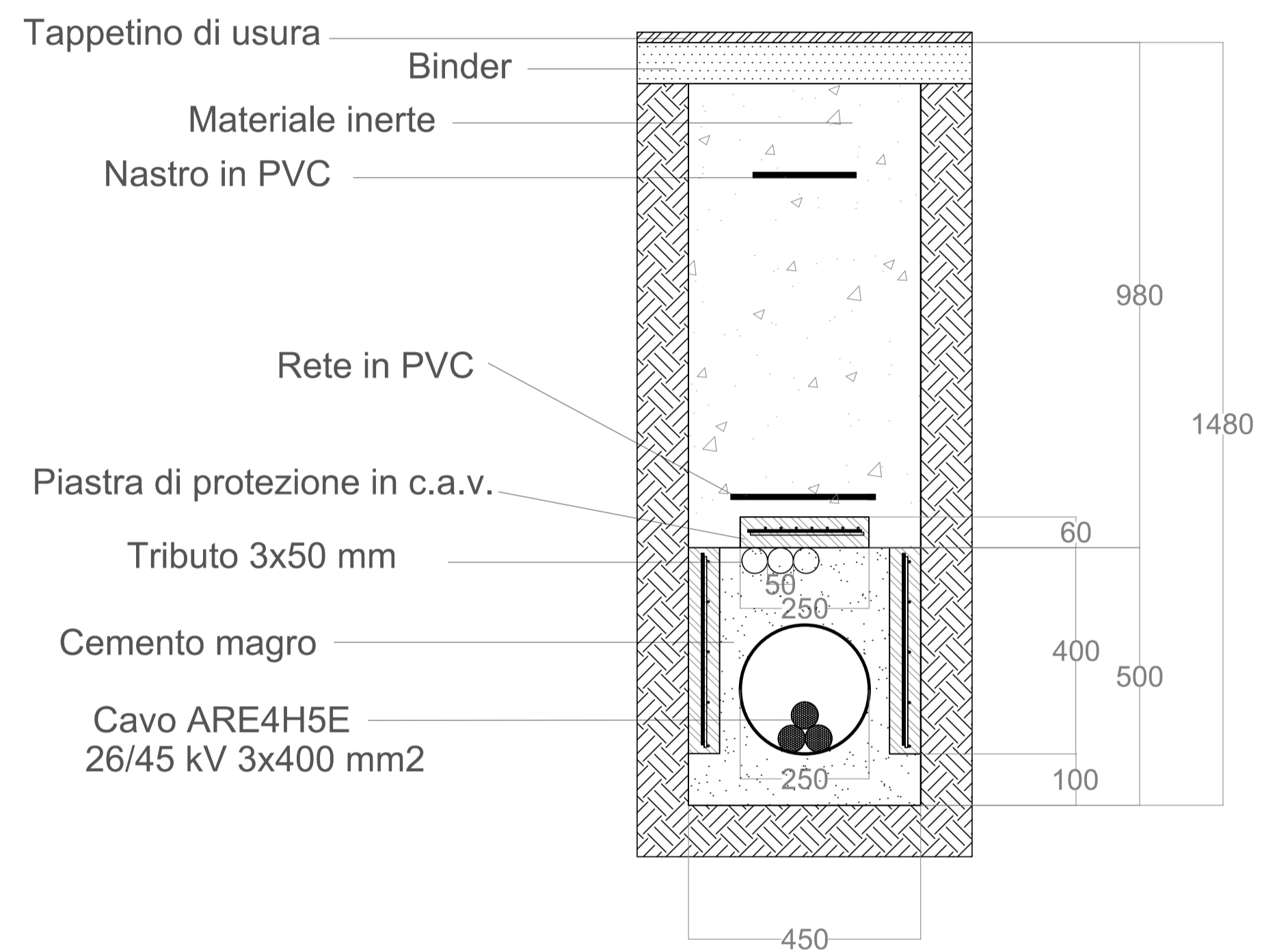


TIPICO CAVIDOTTO A.T. INTERRATI  
 POSA INTERRATA IN PIANO IN TERRENO AGRICOLO



TIPICO CAVIDOTTO A.T. INTERRATI  
 POSA INTERRATA IN PIANO SU SEDE STRADALE



**REGIONE LAZIO**  
 Provincia di Viterbo (VT)  
 COMUNE DI CELLERE



01	EMISSIONE PER ENTI ESTERNI	16/12/22	BAIARDO G.	FURNO C.	NASTASI A.
00	EMISSIONE PER COMMENTI	01/12/22	BAIARDO G.	FURNO C.	NASTASI A.
REV:	DESCRIZIONE	DATA	REDATTO	CONTROL.	APPROV.

Committente:  
**IBERDROLA RENOVABLES ITALIA S.p.A.**

Sede legale in Piazzale dell'Industria, 40, 00144, Roma  
 Partita I.V.A. 06977481008 - PEC: iberdrolarenovablesitalia@pec.it

Società di Progettazione:  
**Antex group**  
 Via Jonica, 16 - Loc. Belvedere - 96100 Siracusa (SR) Tel. 0931.1663409  
 web: www.antexgroup.it e-mail: info@antexgroup.it

Progettista/Resp. Tecnico:  
 Dott. Ing. Antonino Signorello  
 Ordine degli Ingegneri  
 della Provincia di Catania  
 n° 6105 sez. A

Progetto:  
**IMPIANTO FOTOVOLTAICO CELLERE 2**

Tavola:  
**CAVIDOTTI MT E AT - SEZIONI TIPO**

Scala:	Nome DIS./FILE:	Allegato:	F.to:	Livello:
-;-	C22001S05-PD-EE-10-01	1/2	A1	<b>DEFINITIVO</b>

Il presente documento è di proprietà della ANTEX GROUP srl.  
 È vietata la comunicazione a terzi o la riproduzione senza il preventivo permesso scritto della suddetta.  
 La società tutela i propri diritti ai sensi di Legge.

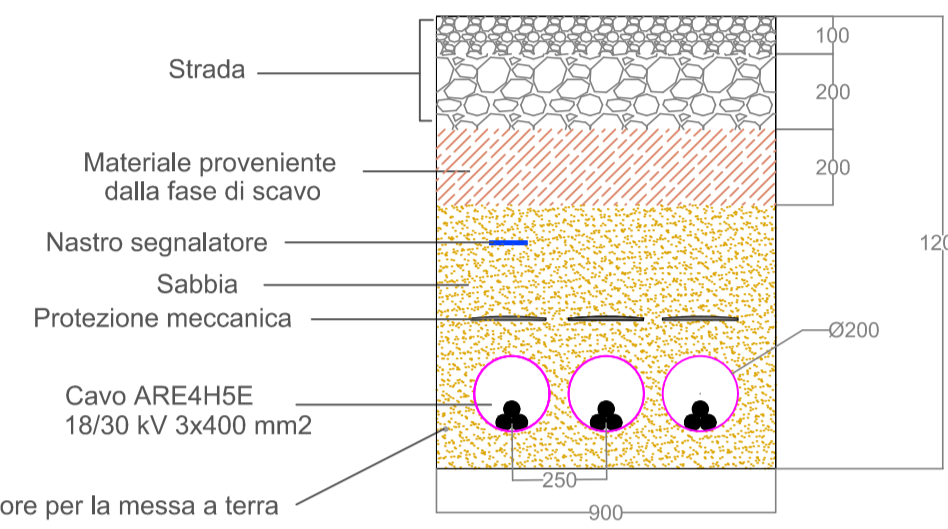
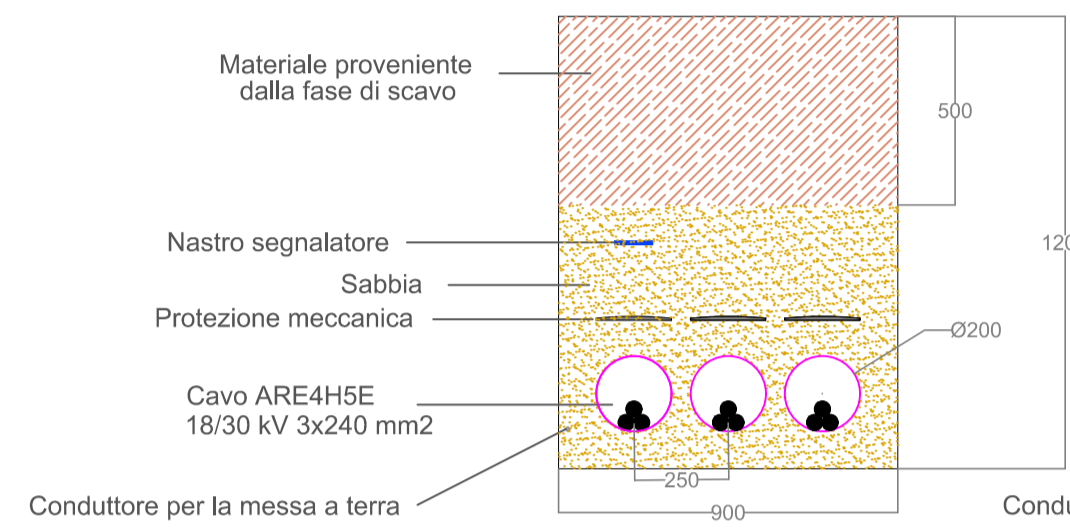
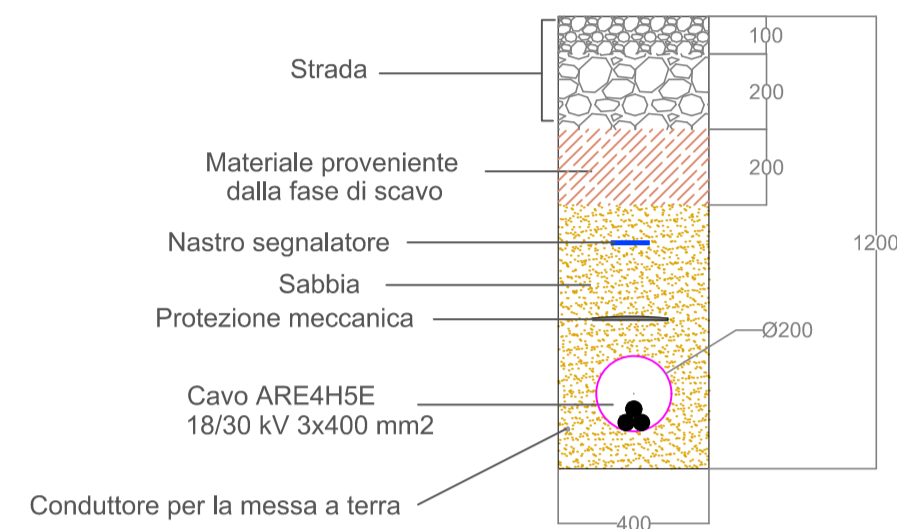
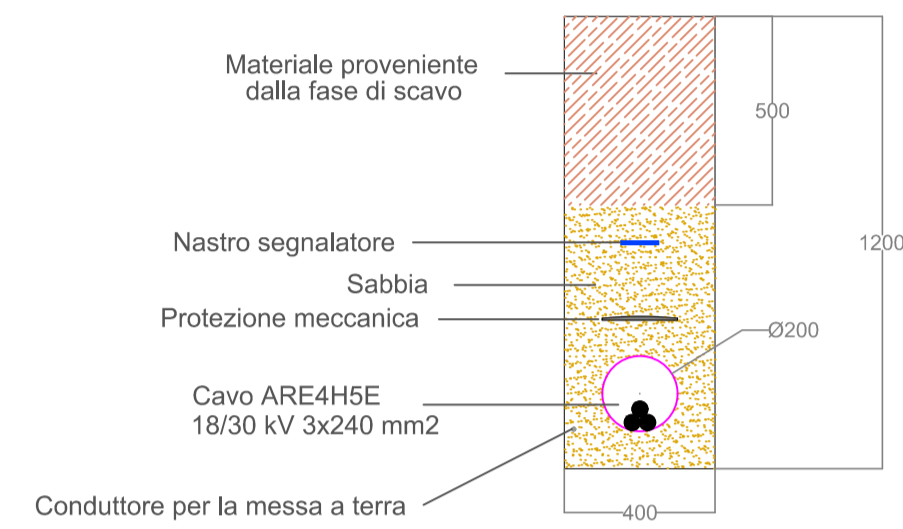
## CAVIDOTTI MT INTERNI ALL'IMPIANTO

TIPICO CAVIDOTTO M.T. INTERRATI  
POSA INTERRATA IN PIANO IN TERRENO AGRICOLO

TIPICO CAVIDOTTO M.T. INTERRATI  
POSA INTERRATA IN PIANO SU SEDE STRADALE

TIPICO CAVIDOTTO M.T. INTERRATI  
POSA INTERRATA IN PIANO IN TERRENO AGRICOLO

TIPICO CAVIDOTTO M.T. INTERRATI  
POSA INTERRATA IN PIANO SU SEDE STRADALE

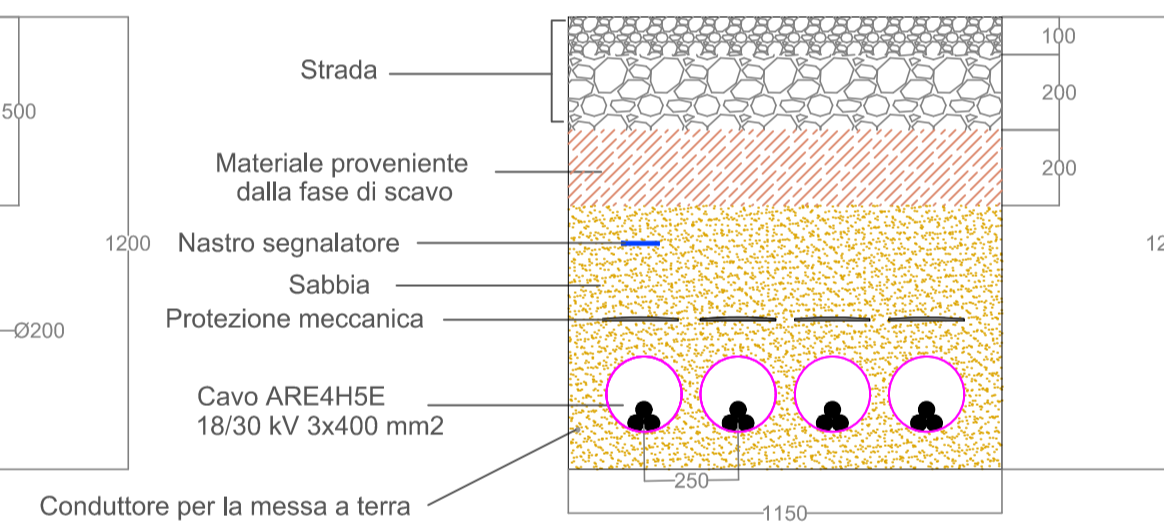
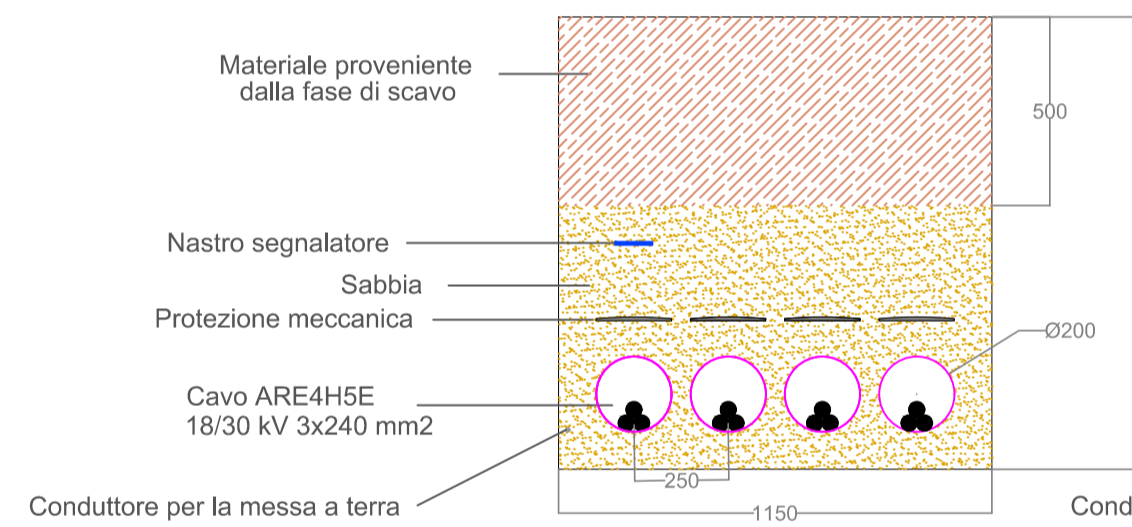
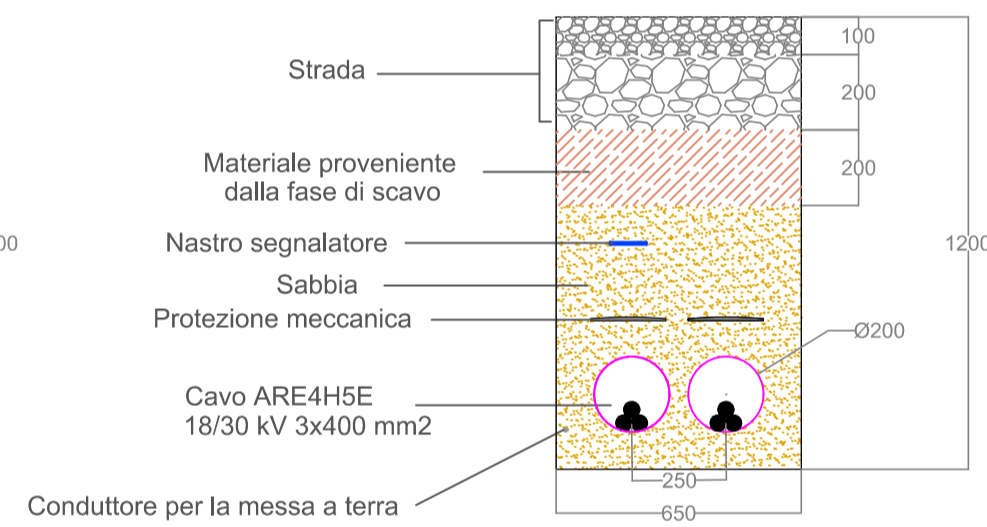
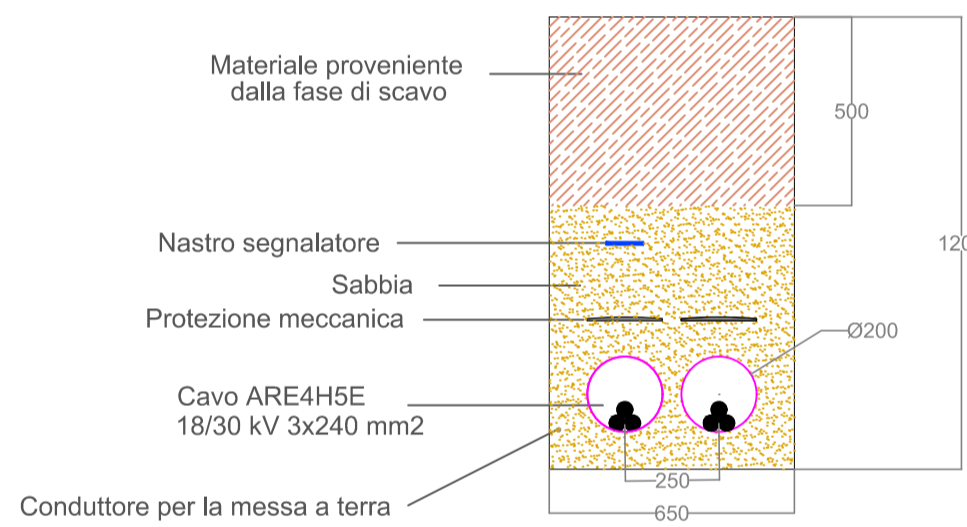


TIPICO CAVIDOTTO M.T. INTERRATI  
POSA INTERRATA IN PIANO IN TERRENO AGRICOLO

TIPICO CAVIDOTTO M.T. INTERRATI  
POSA INTERRATA IN PIANO SU SEDE STRADALE

TIPICO CAVIDOTTO M.T. INTERRATI  
POSA INTERRATA IN PIANO IN TERRENO AGRICOLO

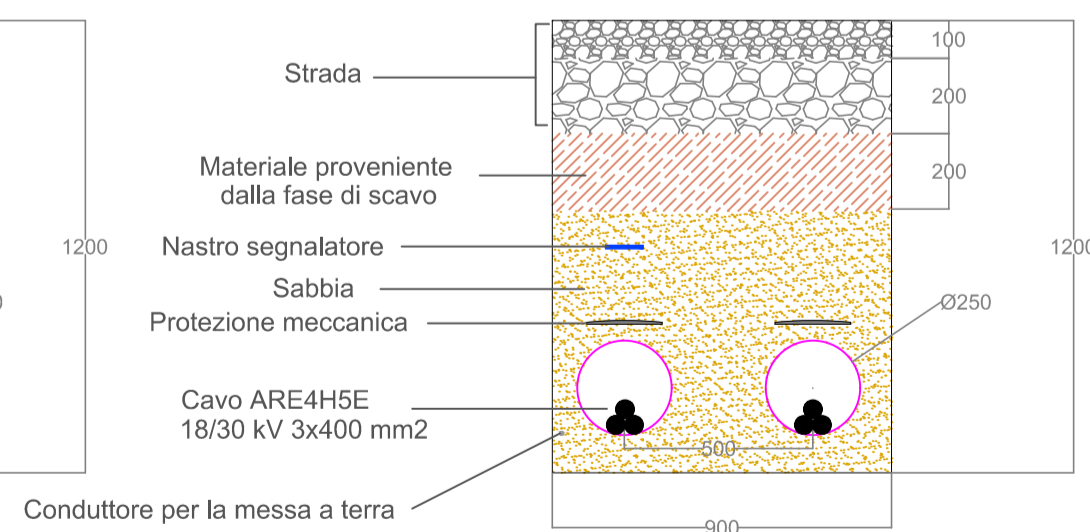
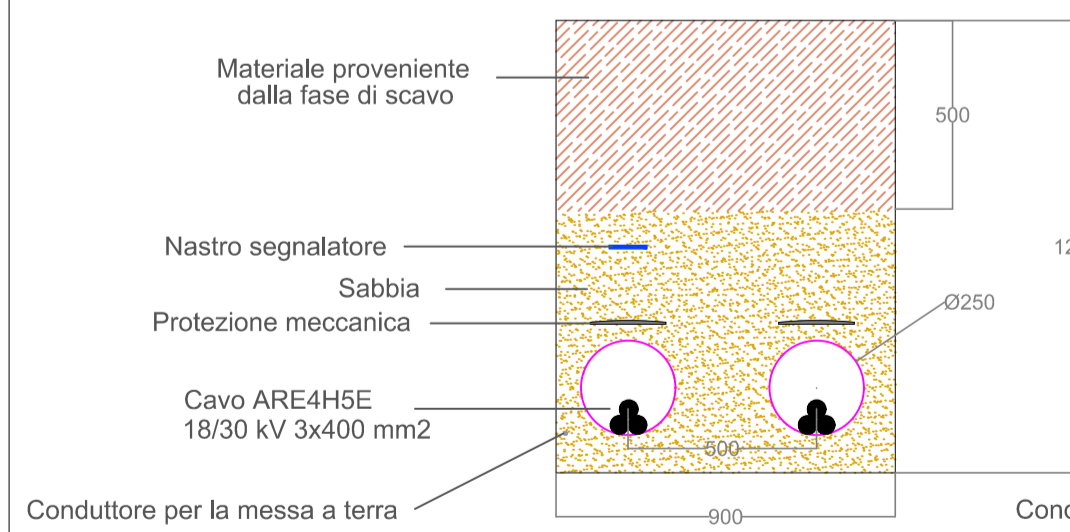
TIPICO CAVIDOTTO M.T. INTERRATI  
POSA INTERRATA IN PIANO SU SEDE STRADALE



## CAVIDOTTI MT ESTERNI ALL'IMPIANTO

TIPICO CAVIDOTTO M.T. INTERRATI  
POSA INTERRATA IN PIANO IN TERRENO AGRICOLO

TIPICO CAVIDOTTO M.T. INTERRATI  
POSA INTERRATA IN PIANO SU SEDE STRADALE



## REGIONE LAZIO Provincia di Viterbo (VT) COMUNE DI CELLERE



01	EMISSIONE PER ENTI ESTERNI	16/12/22	BAIARDO G.	FURNO C.	MASTASI A.
00	EMISSIONE PER COMMENTI	01/12/22	BAIARDO G.	FURNO C.	MASTASI A.
REV:	DESCRIZIONE	DATA	REDATTO	CONTROL.	APPROV.

Committente:  
**IBERDROLA RENOVABLES ITALIA S.p.A.**

Sede legale in Piazzale dell'Industria, 40, 00144, Roma  
Partita I.V.A. 06977481008 - PEC: iberdroliarenovablesitalia@pec.it

Società di Progettazione: **Antex group** *Ingegneria & Innovazione*

Via Jonica, 16 - Loc. Belvedere - 96100 Siracusa (SR) Tel. 0931.1663409  
web: www.antexgroup.it e-mail: info@antexgroup.it

Progettista/Resp. Tecnico:  
**Dott. Ing. Antonino Signorello**  
Ordine degli Ingegneri della Provincia di Catania n° 6105 sez. A

**IMPIANTO FOTOVOLTAICO CELLERE 2**

Tavola:  
CAVIDOTTI MT E AT - SEZIONI TIPO

Scala:	Nome DIS./FILE:	Allegato:	F.to:	Livello:
1:1	C22001S05-PD-EE-10-01	2/2	A1	<b>DEFINITIVO</b>

Il presente documento è di proprietà della ANTEX GROUP srl.  
È vietata la comunicazione a terzi e la riproduzione senza il preventivo permesso scritto della suddetta.  
La società tutela i propri diritti a rigore di legge.