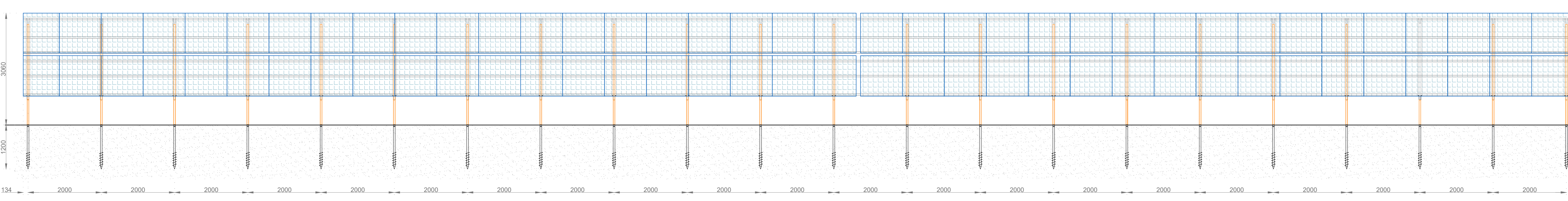


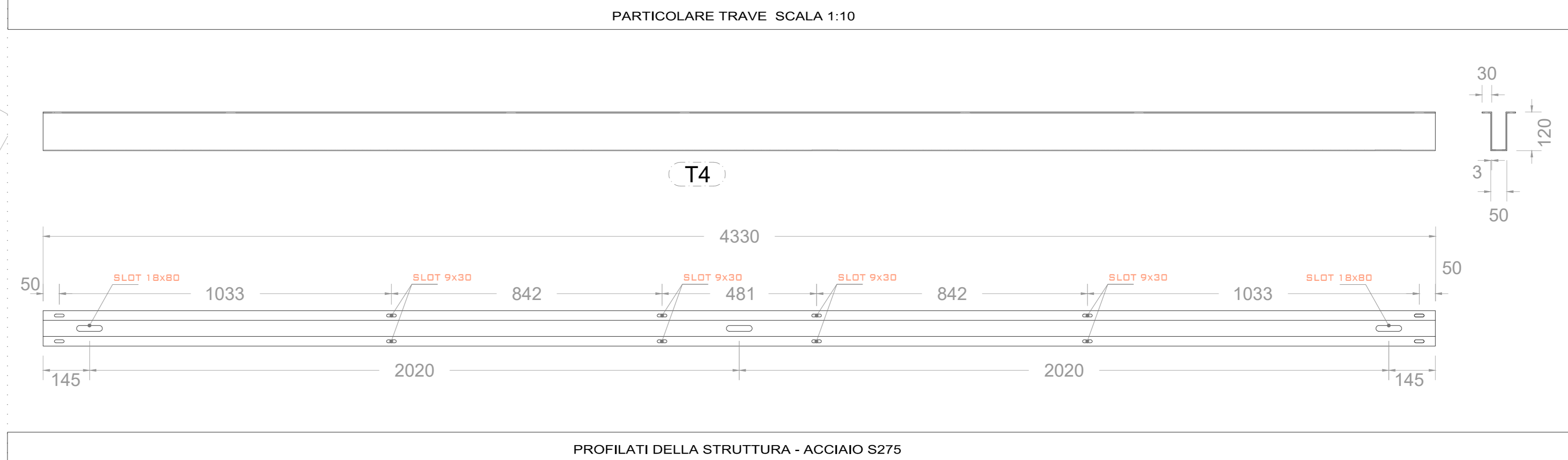
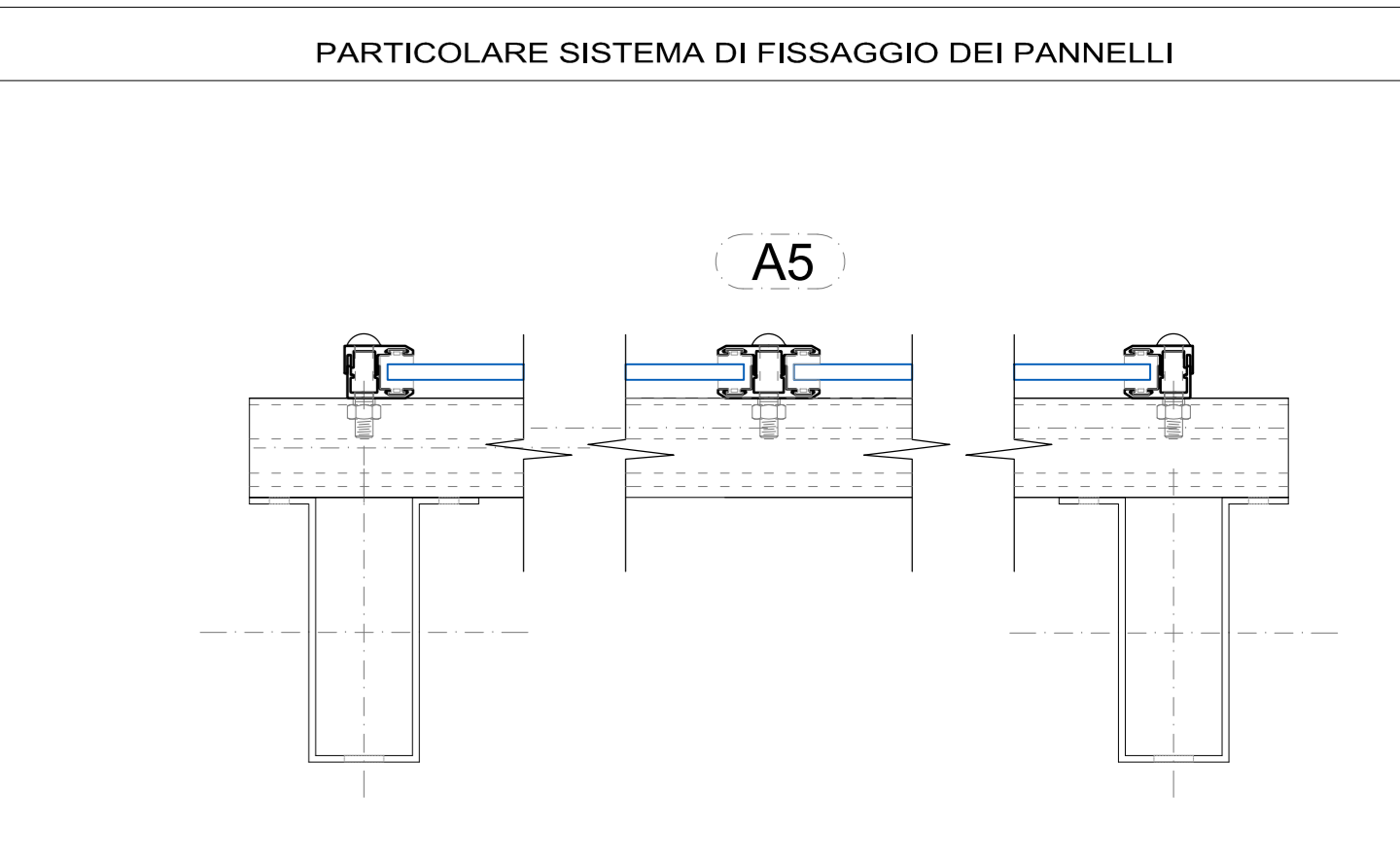
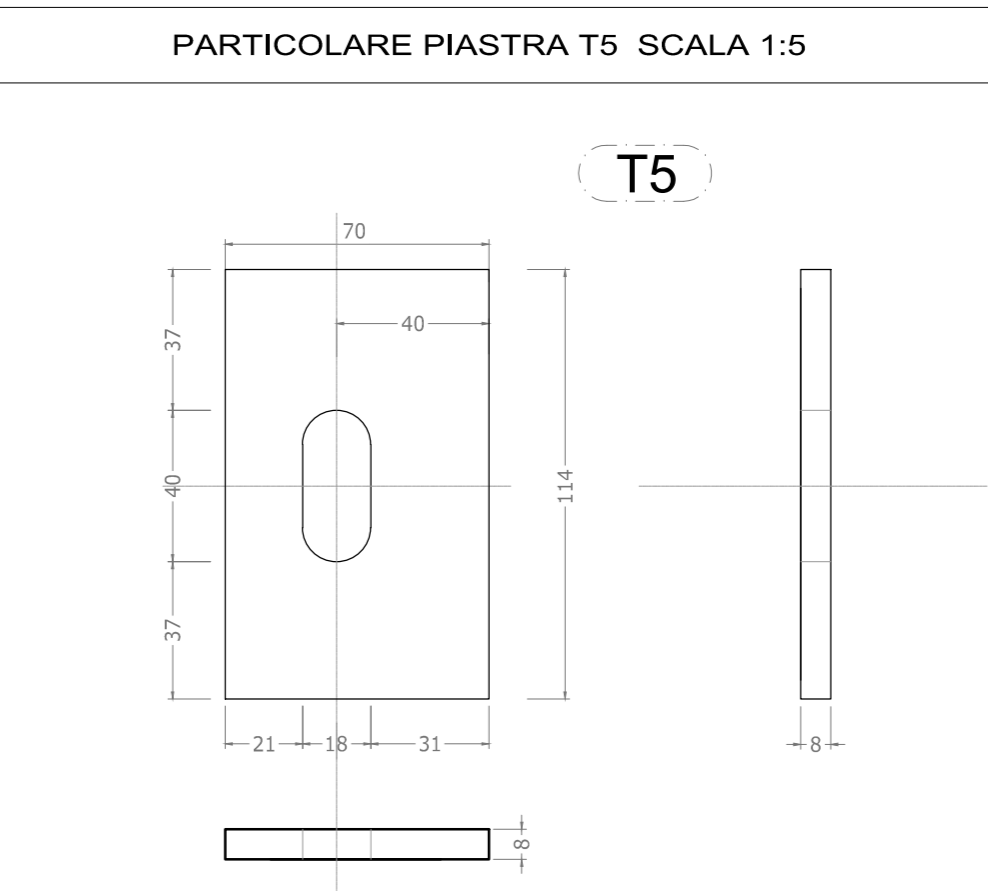
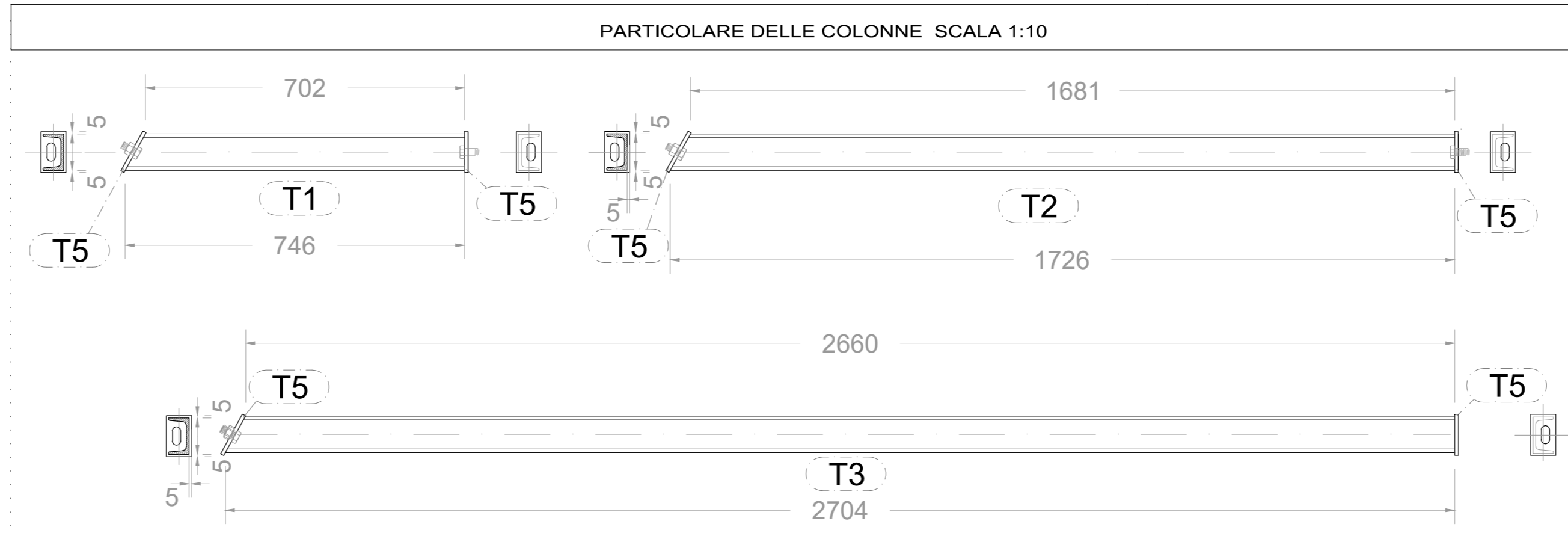
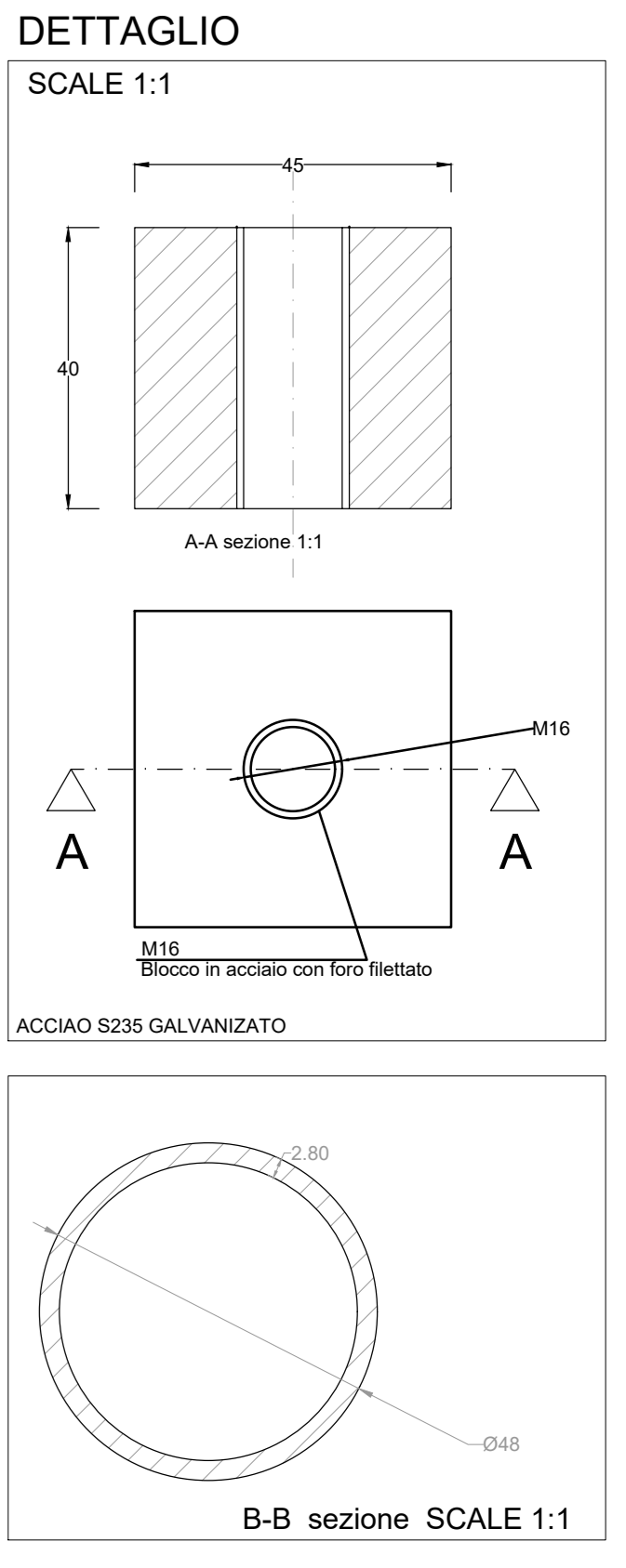
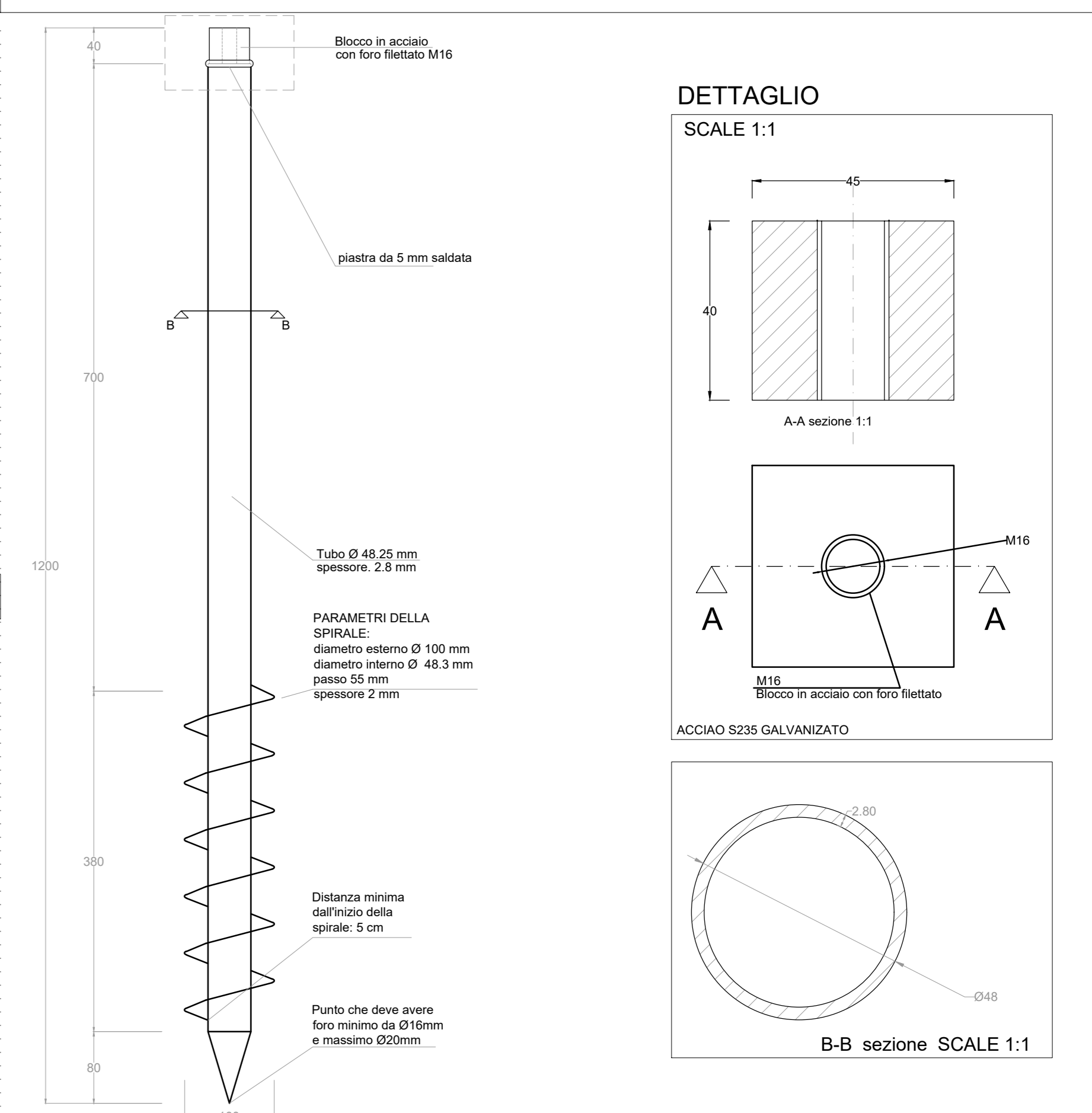
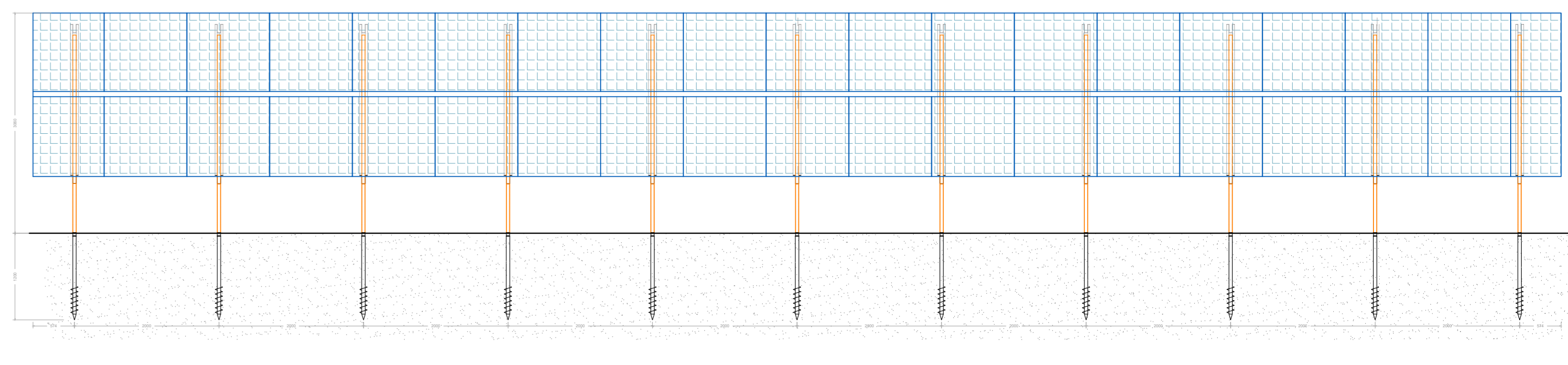
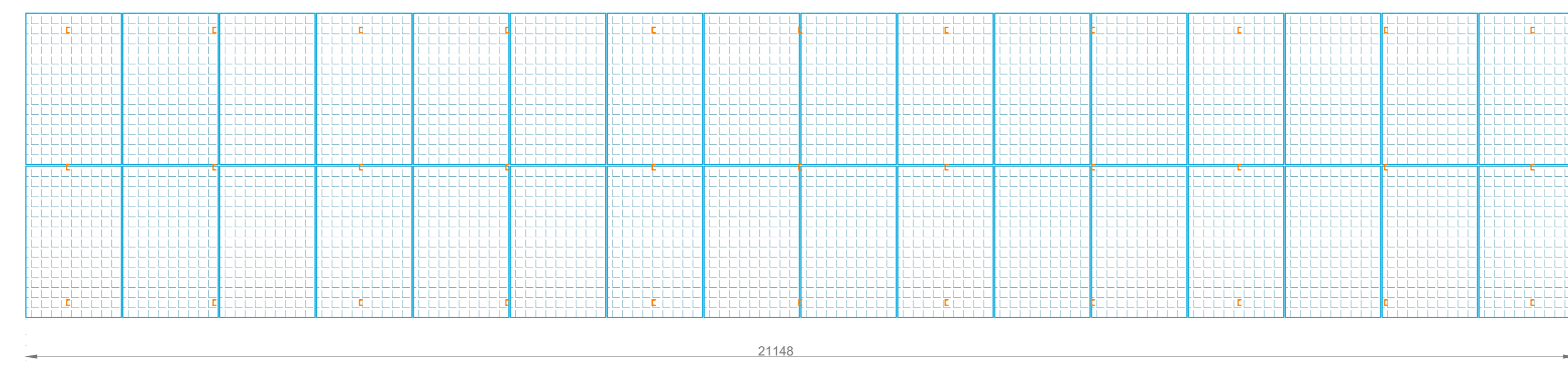
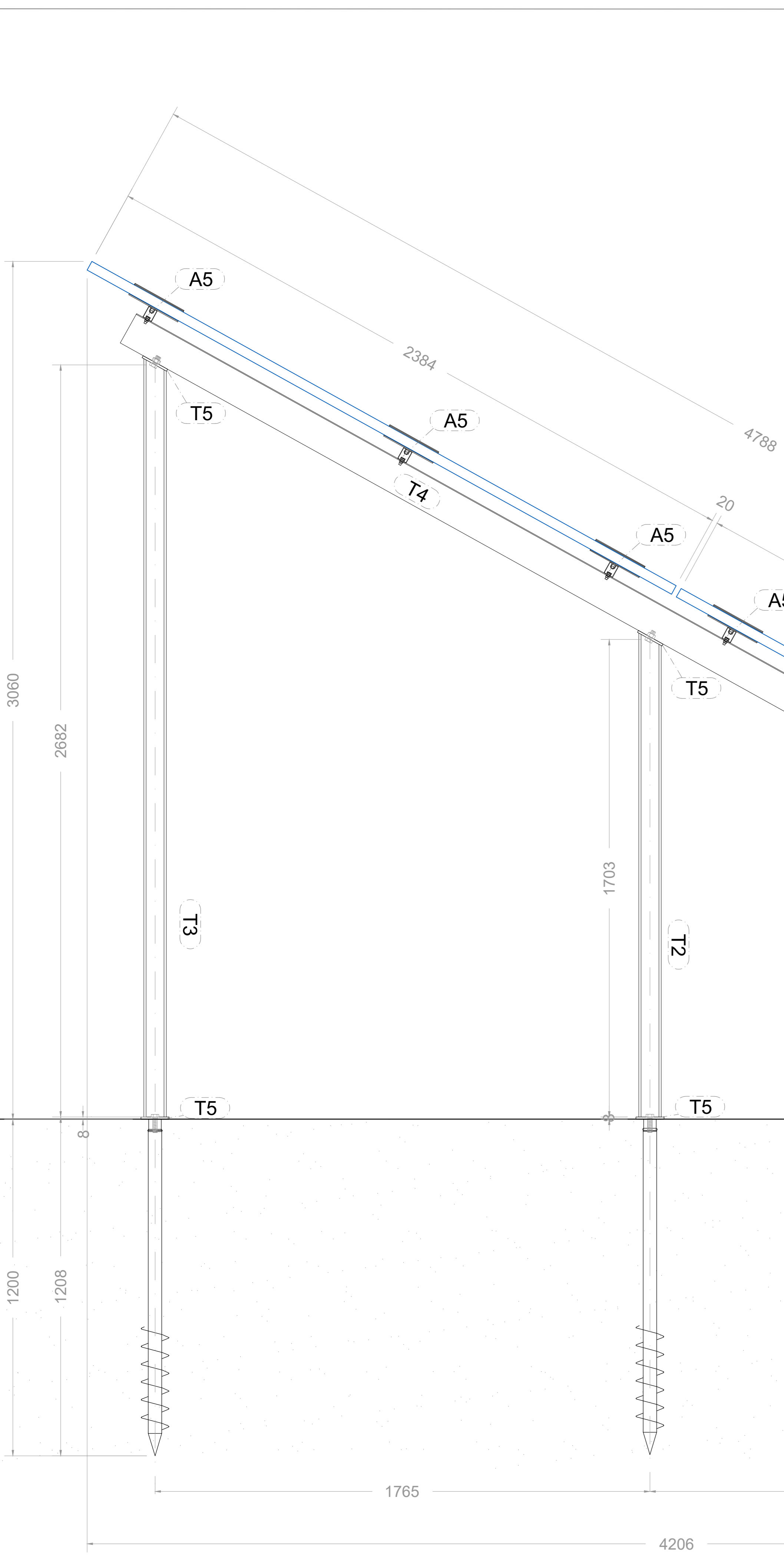
PROSPETTO DELLA STRINGA 2x32 MODULI FOTOVOLTAICI MONOFACCIALI - SCALA 1:50



SEZIONE TRASVERSALE - SCALA 1:10

PIANTA DELLA STRINGA 2x16 MODULI FOTOVOLTAICI MONOFACCIALI (30° tilt) - SCALA 1:50

PROSPETTO DELLA STRINGA 2x16 MODULI FOTOVOLTAICI MONOFACCIALI - SCALA 1:50

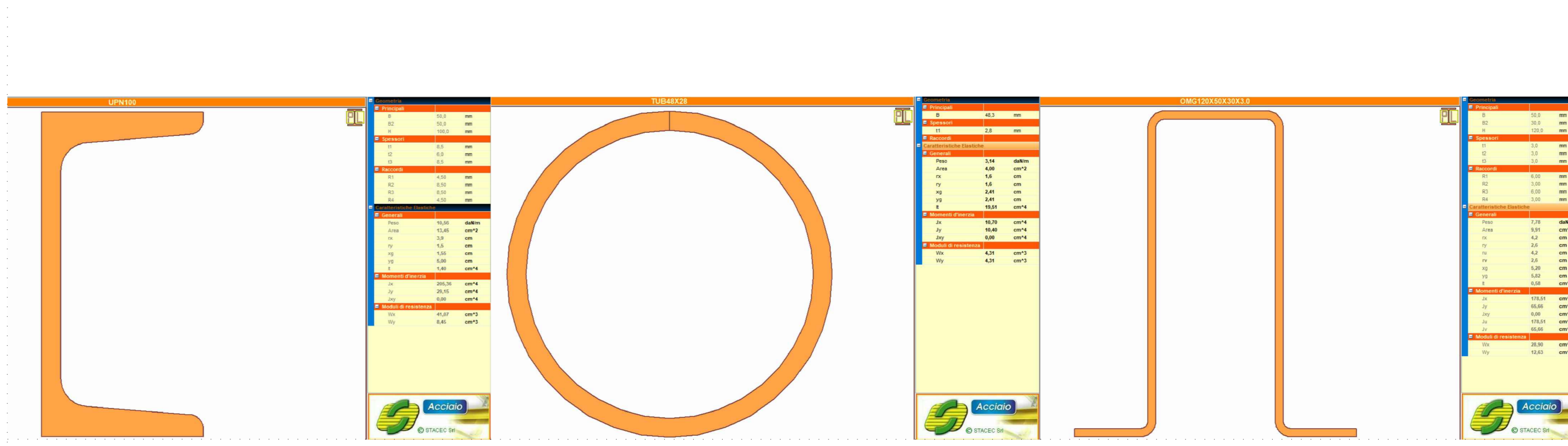


MATERIALI PRESCRITTI

|                    |                        |   |                                 |
|--------------------|------------------------|---|---------------------------------|
| Moduli di supporto | S275                   | Pregalvanizzato zincato a caldo Magnelis® | ASTM A123/ ISO 1461<br>EN 10346 |
| Bulloni            | Acciaio 6,8, 8,8, 10,9 | Delta Protekt®                            | ISO 10683                       |

**REGIONE LAZIO**  
Provincia di Viterbo (VT)

**COMUNE DI CELLERE**



COLONNA T1  
COLONNA T2  
COLONNA T3  
ATTACCO A TERRA COLONNA T1  
ATTACCO A TERRA COLONNA T2  
ATTACCO A TERRA COLONNA T3  
TRAVE T4

|      |                            |          |            |              |            |
|------|----------------------------|----------|------------|--------------|------------|
| 1    | EMISSIONE PER ENTI ESTERNI | 16/12/22 | FURNARI C. | SONDRILLO A. | MASTASI A. |
| D    | EMISSIONE PER COMMENTO     | 01/12/22 | FURNARI C. | SONDRILLO A. | MASTASI A. |
| REV. | DESCRIZIONE                | DATA     | REGATTO    | CONTROL.     | APPROV.    |

Contributrice:

**IBERDROLA RENEWABLES ITALIA S.p.A.**

Sede legale in Pozzetto dell'Industria, 40, 00144, Roma  
Partita I.V.A. 0697481008 - PEC: iberdrorenovablesitalia@pec.it

Progetto: **IMPIANTO FOTOVOLTAICO "CELLERE-2"**

STRUTTURE DI SUPPORTO E DI COLLEGAMENTO FV

Scale: 1:50-1:20  
Nome DISEGNO: C22001S05-PD-EC-01-01  
Allegato: 1/1  
F. An: A0  
Luogo: **DEFINITIVO**