

**LEGENDA**

ACCESSO IMPIANTO	QUADRO PRINCIPALE
AREA CANTIERE	DISPERSORI DI TERRA
PARCHEGGIO	DEPOSITO CASSEFORMI
ACCESSO PEDONALE	DEPOSITO MACCHINARI
ACCESSO MEZZI	DEPOSITO ATTREZZATURE
STRADE ESTERNE	DEPOSITO D.P.I.
STRADA DI CANTIERE	STOCCAGGIO LEGNAME
PERCORSI MEZZI TRASPORTO	STOCCAGGIO FERRO PER CARPENTERIA
RECINZIONE AREA SERVIZI	SERVIZI IGIENICI E SPOGLIATOI
	MENSA (locale uso refeitorio)
	UFFICI



1	EMISSIONE PER ENTI ESTERNI	16/12/22	FURNARI G.	SIGNARELLO A.	NASTASI A.
0	EMISSIONE PER COMMENTI	01/12/22	FURNARI G.	SIGNARELLO A.	NASTASI A.
REV.	DESCRIZIONE	DATA	REDATTO	CONTROL.	APPROV.

**IBERDROLA RENEWABLES ITALIA S.p.A.**

Sede legale in P.zza del'Industria, 40, 00144, Roma  
Partita IVA: 06977481008 - PEC: iberdro@iberdrorenewablesitalia.it

**Antex** group

Via Janina, 16 - Loc. Belvedere - 86100 Sirocusa (IS) Tel. 0931.1663409  
web: www.iberdrogroup.it e-mail: info@iberdrogroup.it

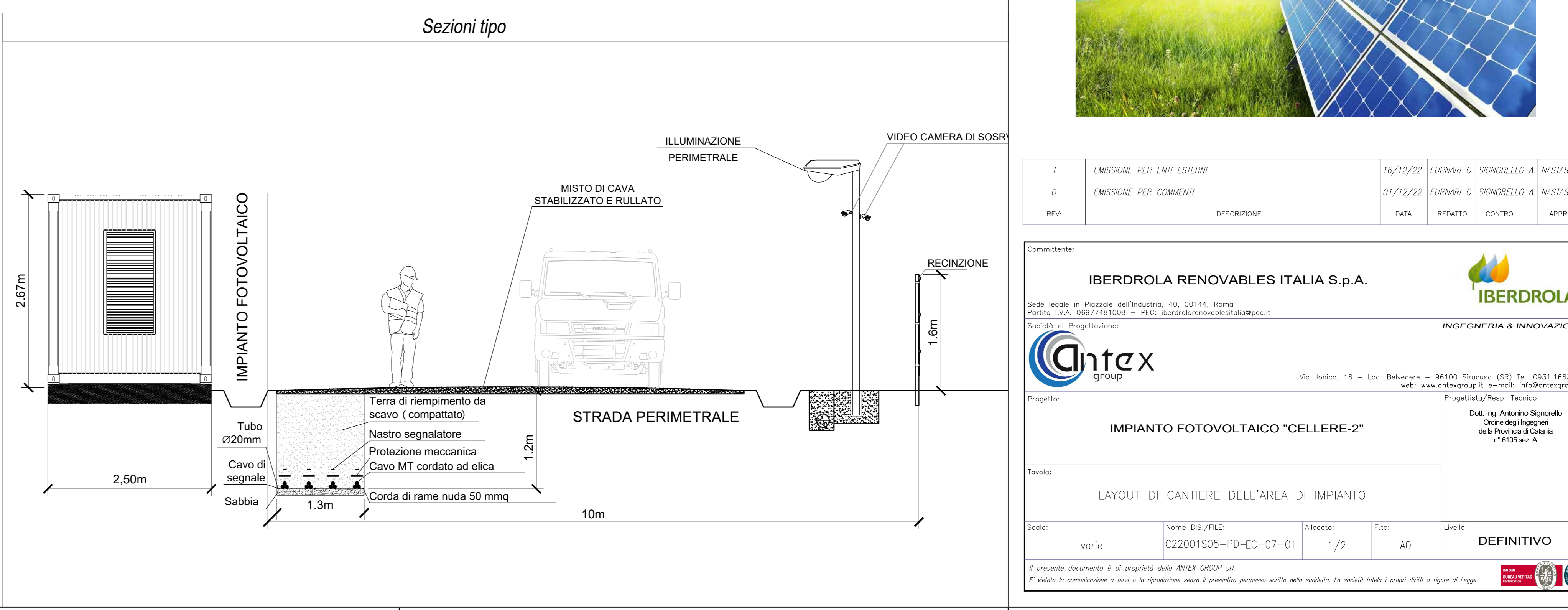
Progetto: **IMPIANTO FOTOVOLTAICO "CELLERE-2"**

Disegnato da: **Antex Sirocusa**  
Oltre agli ingegneri della Provincia di Caserta n° 8765 del A.

Layout di cantiere dell'area di impianto

Scale: varie Nome dis./file: C22001505-PD-EC-07-01 Allegato: 1/2 Formato: A0 Stato: **DEFINITIVO**

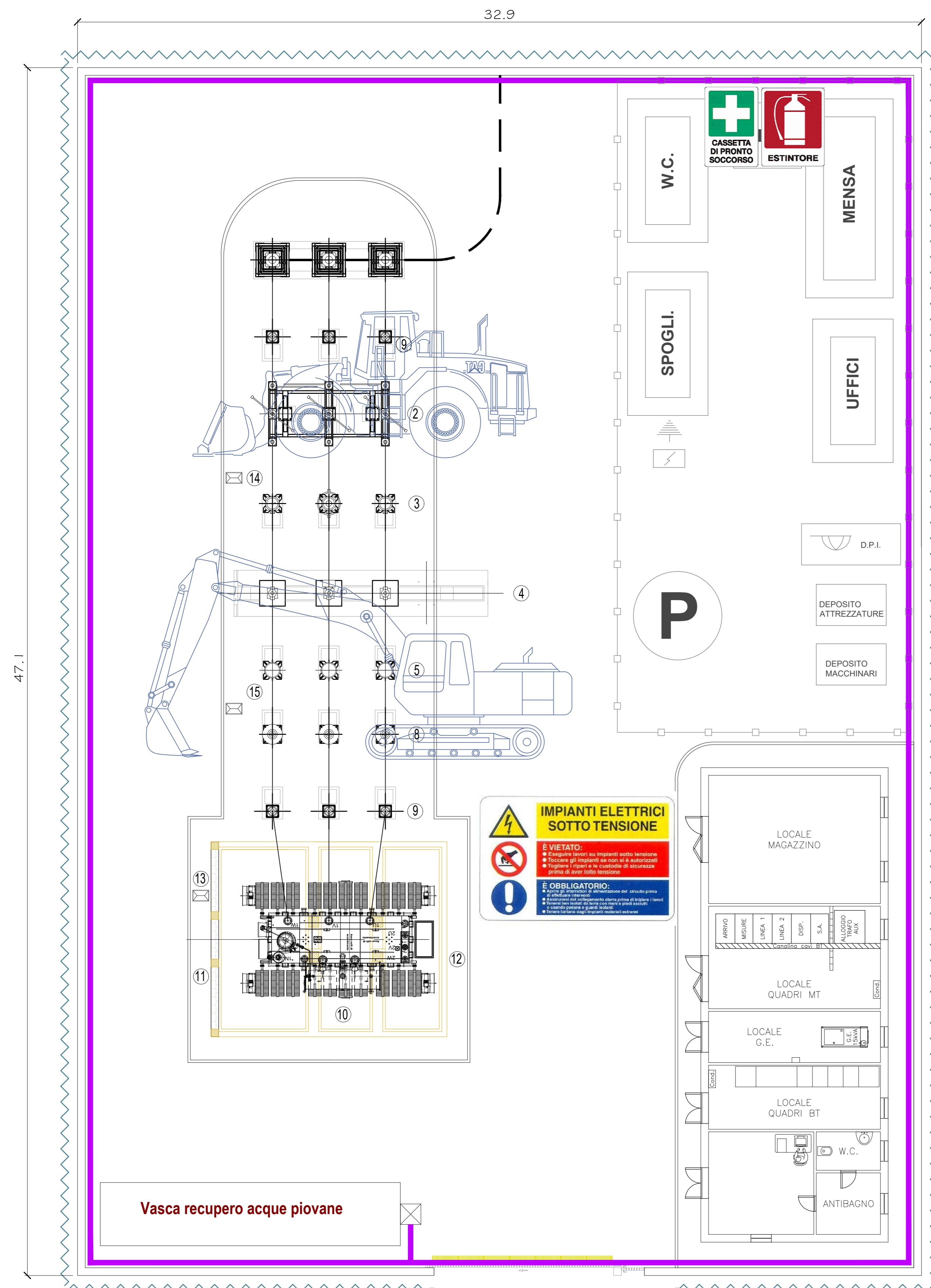
Il presente documento è di proprietà della ANTEX GROUP s.p.a.  
E' vietata la comunicazione e l'uso o la riproduzione senza il permesso scritto del suddetto. Le società tutte i propri dotti e righe di copyright.





Legenda

- Canaletta di raccolta acque reflue in fase di cantiere
- Pozzetto di ispezione



**IMPIANTI ELETTRICI SOTTO TENSIONE**

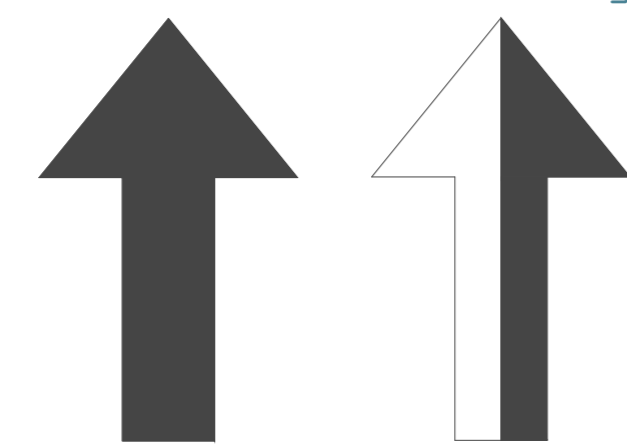
**È VIETATO:**

- Premere i bottoni di avviamento senza autorizzazione
- Premere gli interruttori senza autorizzazione
- Premere il pulsante di emergenza di arresto senza autorizzazione

**È OBBLIGATORIO:**

- Indossare i dispositivi di protezione individuale (DPI) previsti
- Indossare i guanti di protezione
- Indossare le calzature di protezione
- Indossare il casco di protezione
- Indossare il giaccone di protezione
- Indossare il gilet di protezione
- Indossare il fazzoletto di protezione
- Indossare il cappello di protezione
- Indossare il bavaglio di protezione
- Indossare il fazzoletto di protezione
- Indossare il cappello di protezione
- Indossare il bavaglio di protezione

Vasca recupero acque piovane



**È INTERDITTO ENTRO IL PERIMETRO DI SICUREZZA E TUTTA LA PERIMETRO ESTERNO AL LAVORO**

- LAVORI IN CORSO
- PERICOLO ELETTRICO
- PERICOLO CADUTE
- PERICOLO MOVIMENTO
- PERICOLO INCENDIO
- PERICOLO ESPLOSIONE
- PERICOLO CONTAMINAZIONE
- PERICOLO RUMORE
- PERICOLO VIBRAZIONI
- PERICOLO RAGGI
- PERICOLO SOSTANZE DANGEROSE
- PERICOLO SOSTANZE INFAMMABILI
- PERICOLO SOSTANZE ECOTOSSICHE
- PERICOLO SOSTANZE CANCEROGENE
- PERICOLO SOSTANZE MUTAGENE
- PERICOLO SOSTANZE REPRIMIBILI
- PERICOLO SOSTANZE ACIDIFICANTI
- PERICOLO SOSTANZE ECOTOSSICHE
- PERICOLO SOSTANZE CANCEROGENE
- PERICOLO SOSTANZE MUTAGENE
- PERICOLO SOSTANZE REPRIMIBILI
- PERICOLO SOSTANZE ACIDIFICANTI

**ATTENZIONE USCITA AUTOMEZZI**

**MACCHINE IN MOVIMENTO**

LEGENDA	
	DEPOSITO PONTEGGI
	DEPOSITO CASSEFORMI
	DEPOSITO MACCHINARI
	DEPOSITO ATTREZZATURE
	DEPOSITO D.P.I.
	STOCCAGGIO RETE ELETTRICITÀ
	STOCCAGGIO LEGNAME
	STOCCAGGIO FERRO PER CARPENTERIA
	PONTEGGIO
	SERVIZI IGIENICI E SPOGLIATOI
	MENSA (locale uso refeitorio)
	UFFICI

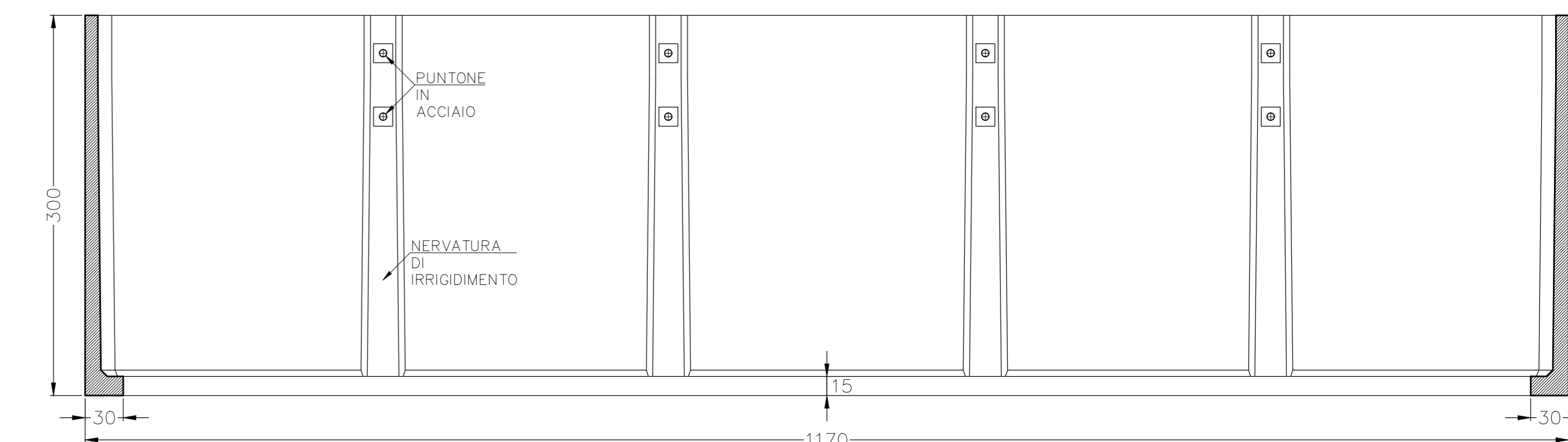


SCHEDA TECNICA

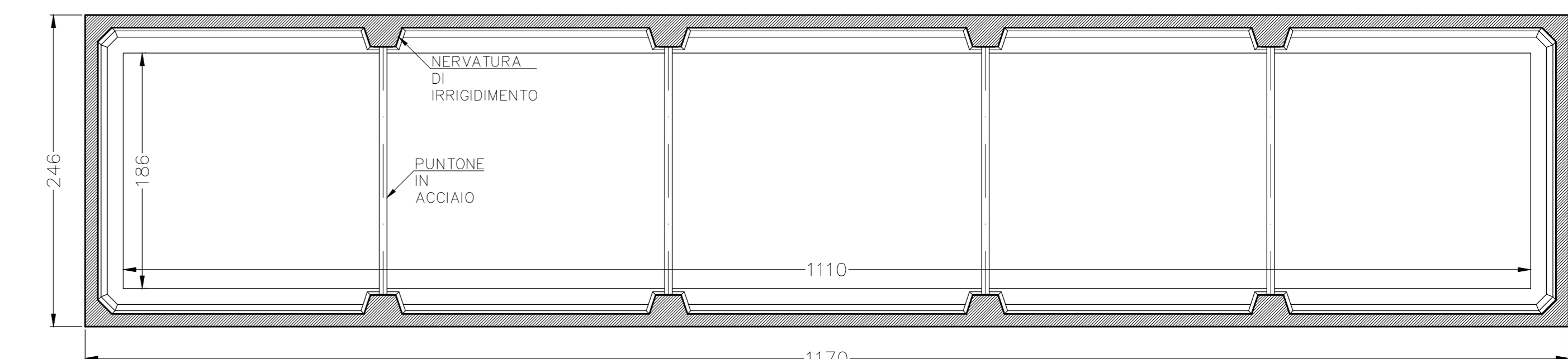
MATERIALI COSTITUENTI LA STRUTTURA		DESCRIZIONI TECNICHE					PESO	
Classe di Resistenza	C45/55	VOLUME TOTALE (m³)	DIMENSIONI ESTERNE (cm)			CORDOLO PERIMETRALE (cm)		PROLUNGA (kg)
Slump	S5		Larghezza	Lunghezza	Altezza	Larghezza	Spessore	
Dmax	16mm	75,5	246	1170	300	30	15	281,5
Classe di Esposizione	XC4 - XS3 - XD3 - XF3 - XA2							
acciaio d'Armatura	Tipo B 450 C ( come Feb44k)							

PROLH-PROLUNGA prefabbricata in c.a.v.

SEZIONE LONGITUDINALE



PIANTA PROLUNGA



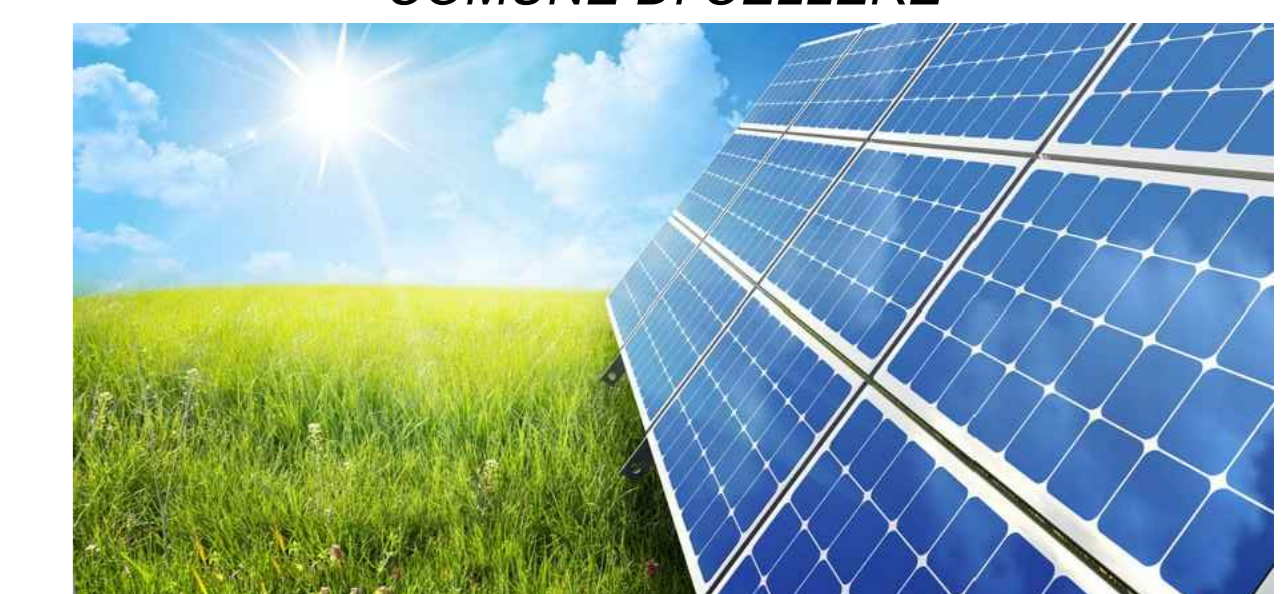
Prescrizioni

Il volume della vasca garantisce di contenere fino a 40mm di pioggia all'interno dell'area della Sotto Stazione Elettrica.

- La vasca verrà propinata da acque sporche nella fase di cantiere tramite una canaletta di raccolta delle acque meteoriche, realizzata in terra, che segue il perimetro interno della recinzione, la quale verrà collegata a un pozzetto di ispezione e poi alla vasca.
- La vasca dopo la fase di cantiere sarà svuotata delle acque che contengono sostanze nocive, essendo correttamente smaltite senza recare nessun danno ambientale, mentre la calanetta sarà rinterrata.
- Nella fase di Esercizio della SSE, la vasca di raccolta verrà collegata all'impianto di smaltimento delle acque meteoriche, essendo delle acque bianche, la riserva d'acqua potrà essere utilizzata come acqua di irrigazione delle siepi di mitigazione all'esterno delle mura di recinzione.

REGIONE LAZIO  
Provincia di Viterbo (VT)

COMUNE DI CELLERE



T	EMISSIONE PER ENTI ESTERNI	16/12/22	FURNARI G.	SIGNARELLO A.	NASTASI A.
0	EMISSIONE PER COMMENTI	01/12/22	FURNARI G. <th>SIGNARELLO A.</th> <th>NASTASI A.</th>	SIGNARELLO A.	NASTASI A.
REV.	DESCRIZIONE	DATA	REDACTO	CONTROL.	APPROV.

Comunicazione:

**IBERDROLA RENEVABLES ITALIA S.p.A.**

Sede legale in: P.zza del'Industria, 40, 00144, Roma  
Partita IVA: 06977481008 - PEC: iberdro@iberdro.it

INGEGNERIA & INNOVAZIONE

**Antex** group

Via Janina, 16 - Loc. Belvedere - 06100 Sirolo (SR) Tel. 0531-1663409  
web: www.iberdrogroup.it e-mail: info@iberdrogroup.it

Progetto: **IMPIANTO FOTOVOLTAICO "CELLERE-2"**

Dott. Ing. Antonio Signarelli  
Oltre alla funzione  
di Ingegnere di Cantiere  
è iscritto all'Albo

Layout di cantiere della SSE utente

Scala: 1:100 Nome DIS\_FILE: C22001505-P0-EC-07-01 Foglio: 2/2 Formato: A0 Stato: DEFINITIVO

Il presente documento è di proprietà della ANTEX GROUP s.p.a.  
È vietata la comunicazione e l'uso o la riproduzione senza il permesso scritto del soggetto. La società tutela i propri diritti e si riserva il copyright.