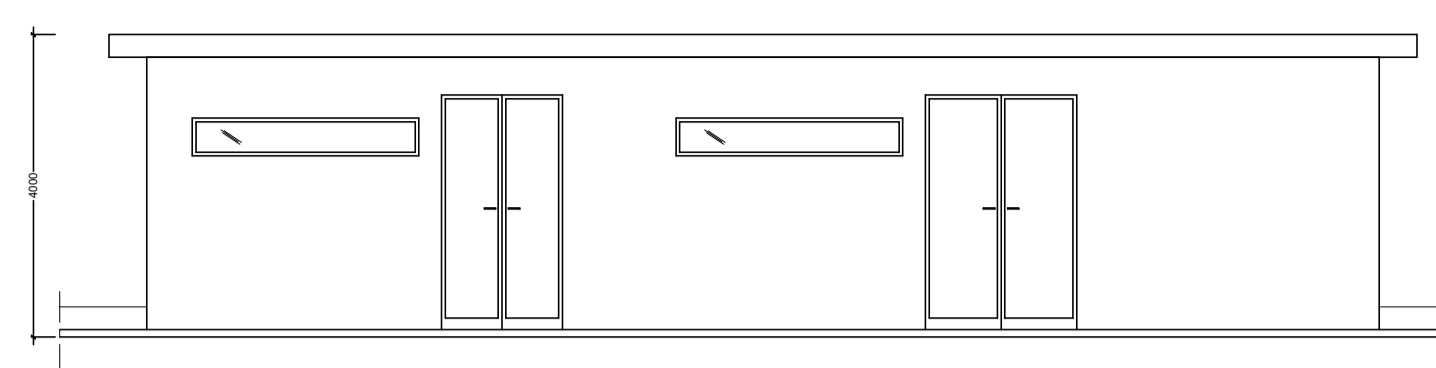
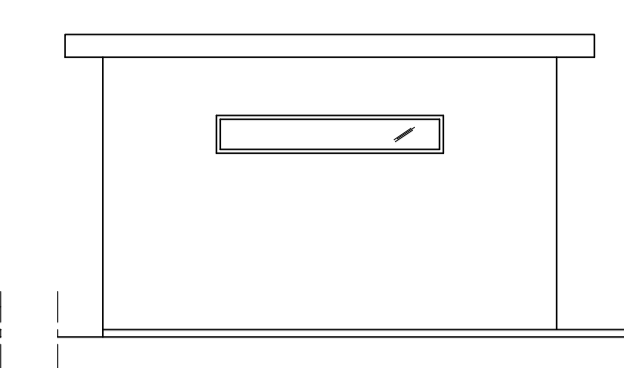


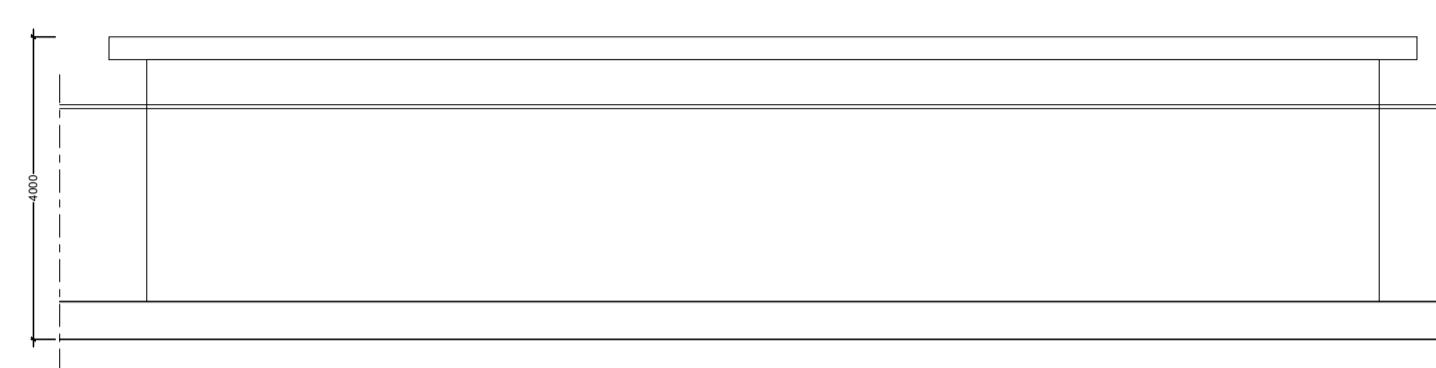
PROSPETTO FRONTALE
Scala 1:100



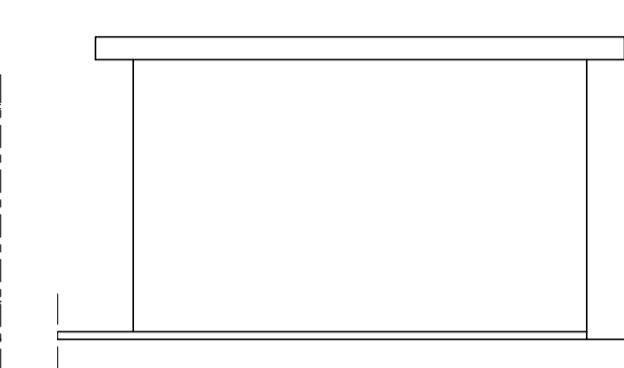
PROSPETTO LATO DX
Scala 1:100



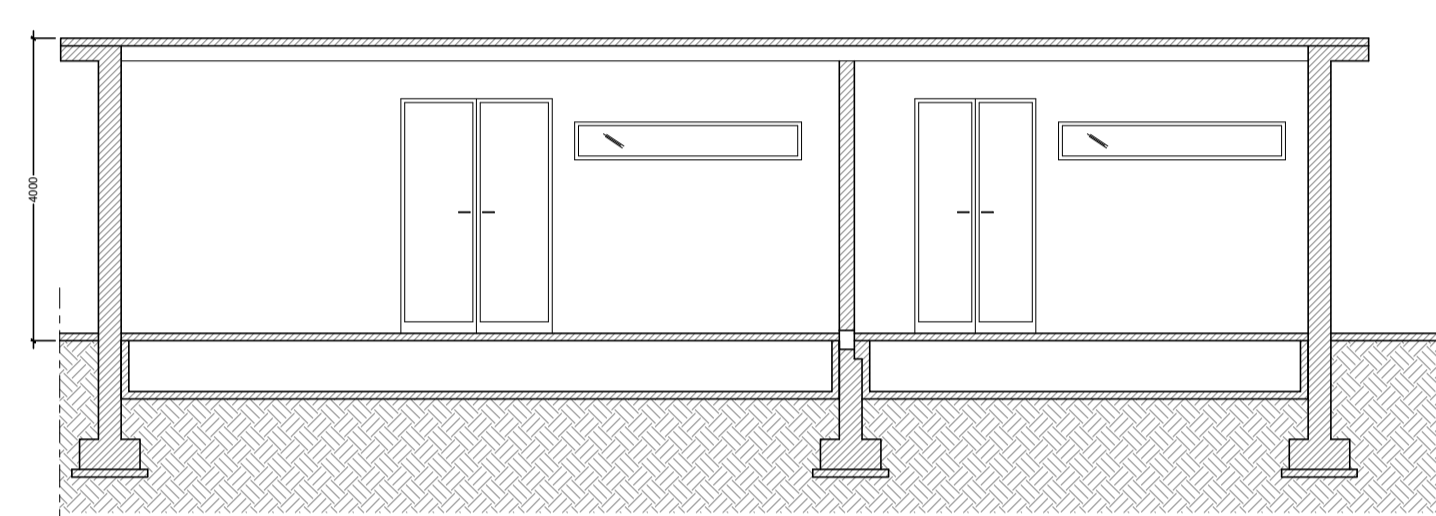
PROSPETTO POSTERIORE
Scala 1:100



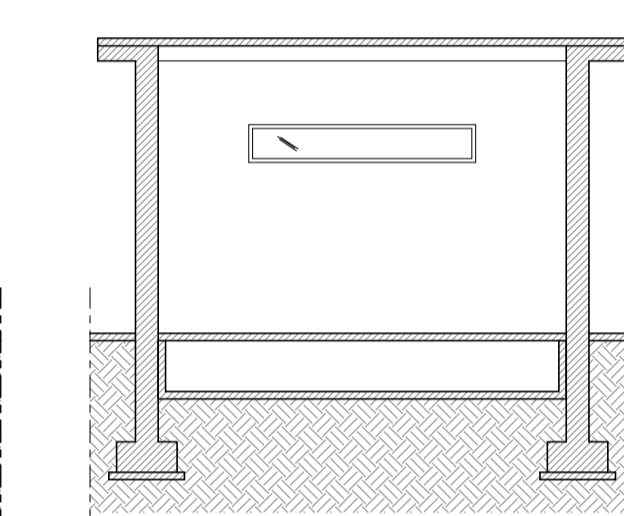
PROSPETTO LATO SX
Scala 1:100



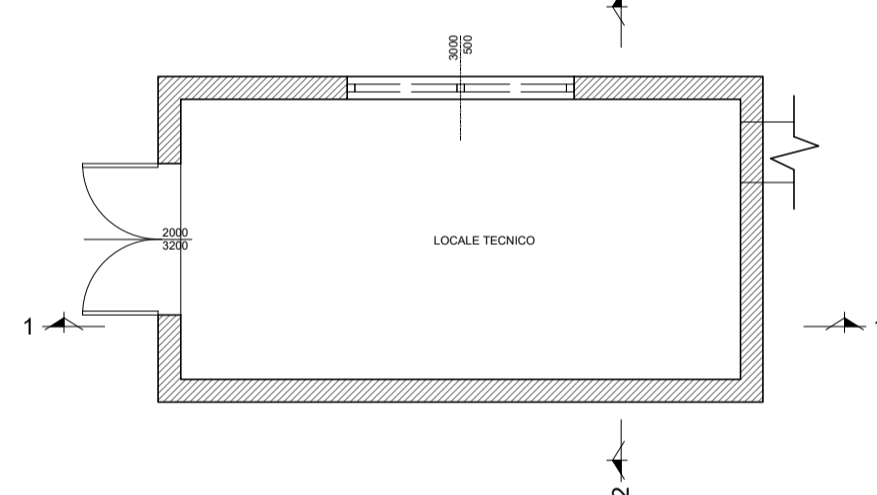
SEZIONE 3-3
Scala 1:100



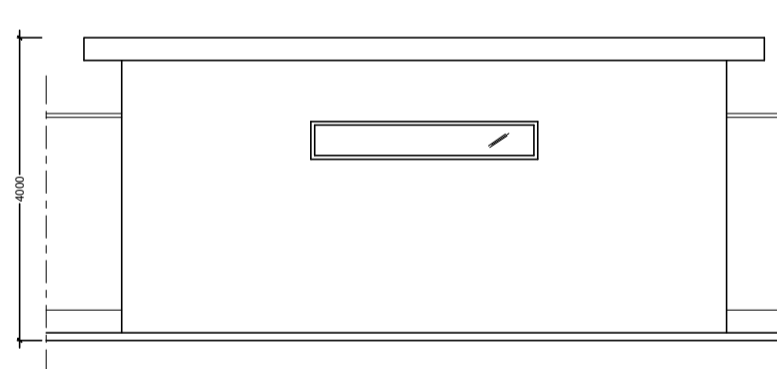
SEZIONE 4-4
Scala 1:100



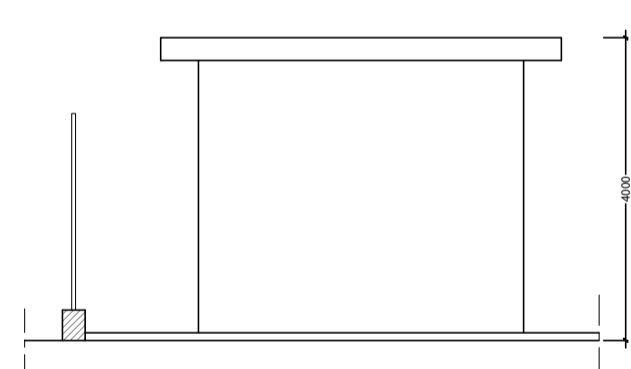
PLANIMETRIA LOCALE QUADRI M.T.
Scala 1:100



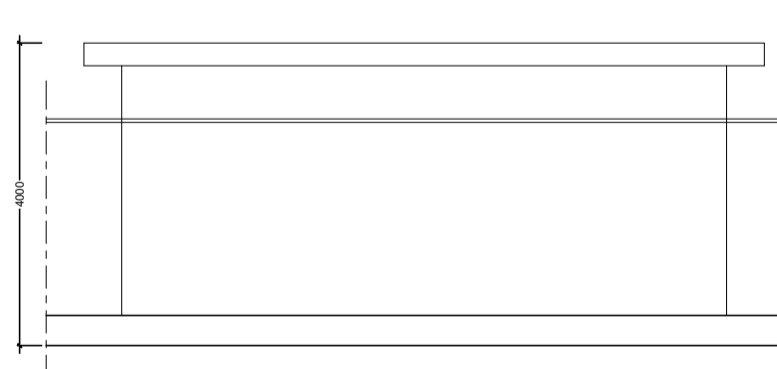
PROSPETTO FRONTALE
Scala 1:100



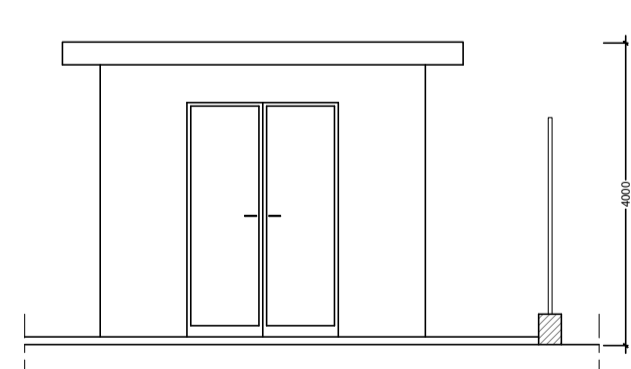
PROSPETTO LATO DX
Scala 1:100



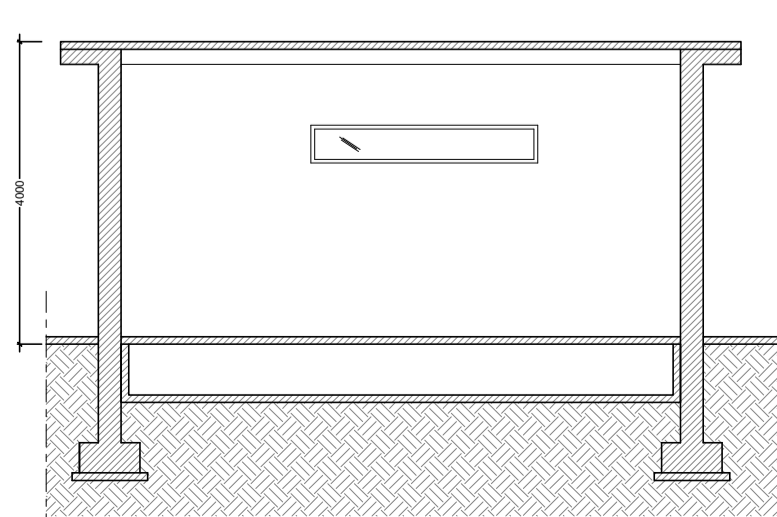
PROSPETTO POSTERIORE
Scala 1:100



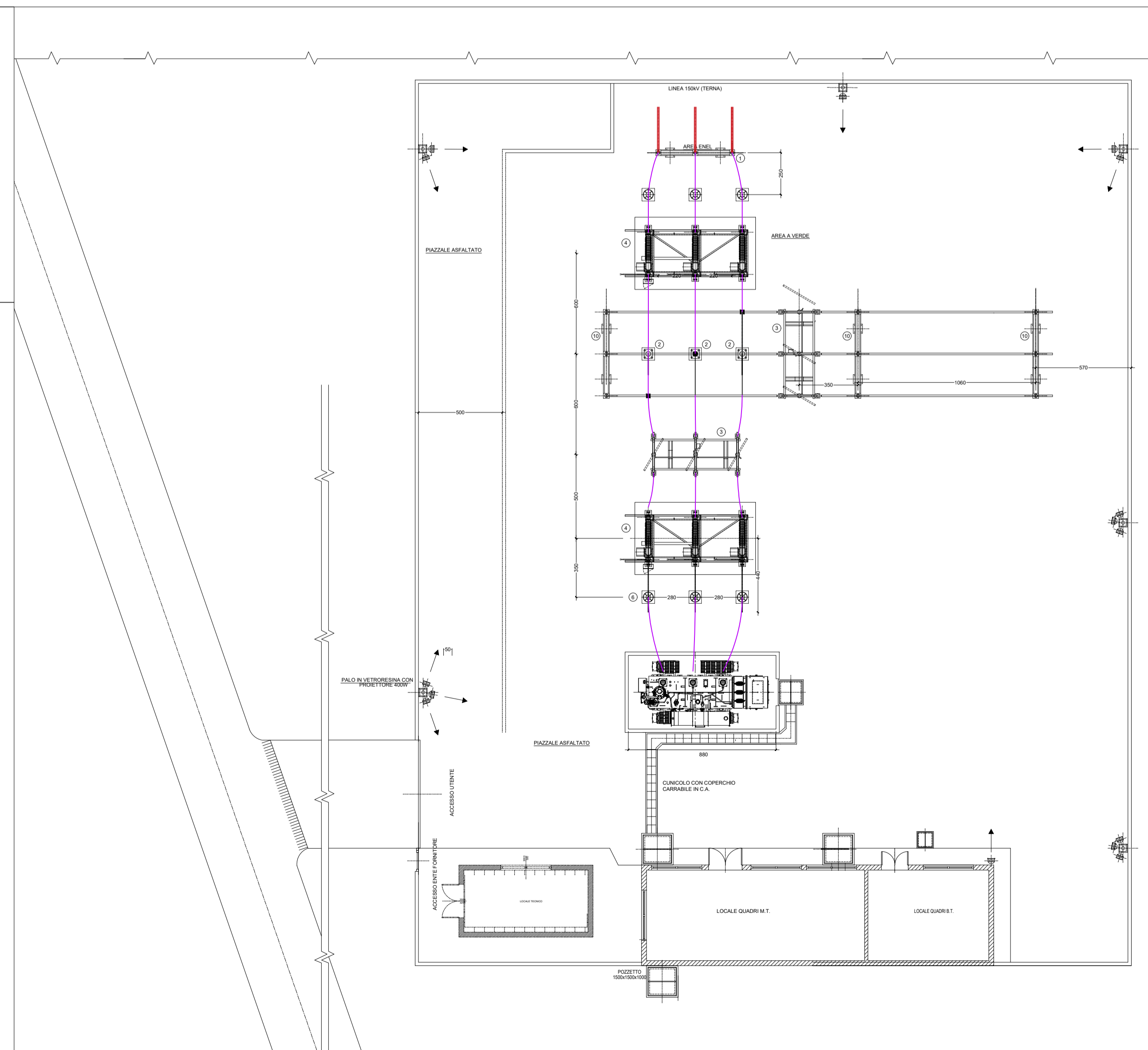
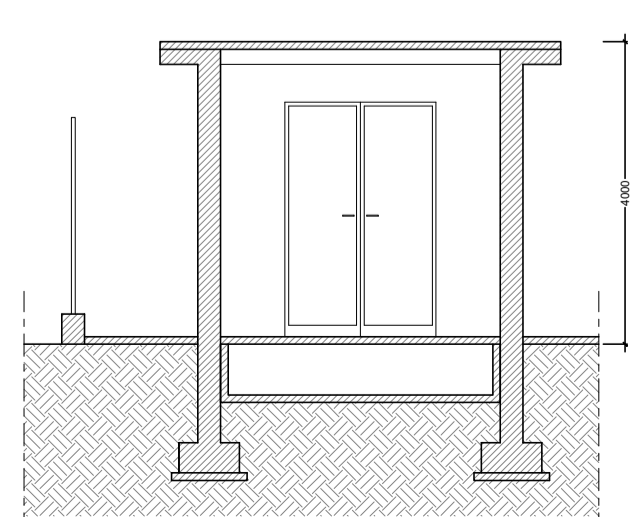
PROSPETTO LATO SX
Scala 1:100



SEZIONE 1-1
Scala 1:100



SEZIONE 2-2
Scala 1:100



IMPIANTO AGRIVOLTAICO EG STELLA SRL E OPERE CONNESSE

POTENZA IMPIANTO 24,57 MWp - COMUNE DI ROMA (RM)

Proponente

EG Stella S.R.L.
VIA DEI PELLEGRINI 22 - 20122 MILANO (MI) - P.IVA 1490980965 - PEC: egstella@pec.it

Progettazione

Ing. Romolo Caroni
PIAZZA GUGLIELMO MARCONI 25 - 00144 ROMA (RM) - P.IVA: 06741281007 - PEC: artelia.italia@pec.it
Tel.: +39 06 591 933 1 - email: romolo.caroni@arteliagroup.com

Coordinamento progettuale

ARTELIA ITALIA S.P.A.
PIAZZA GUGLIELMO MARCONI 25 - 00144 ROMA (RM) - P.IVA: 06741281007 - PEC: artelia.italia@pec.it
Tel.: +39 06 591 933 1 - email: contact@it.arteliagroup.com

Titolo Elaborato

PIANTA, PROSPETTI E SEZIONI EDIFICIO TECNICO DELLA SOTTOSTAZIONE UTENTE

LIVELLO PROGETTAZIONE	CODICE ELABORATO	FILE NAME	DATA	SCALA
DEFINITIVO	AT_TAV07	IT-2019-0013_AT_TAV07	07/09/2022	1:100
		PIANTA prospetto sezioni particolari - edificio tecnico utente		1:200

Revisioni

REV.	DATA	DESCRIZIONE	ESEGUITO	VERIFICATO	APPROVATO
00	07/09/22	EMISSIONE PER PERMITTING	RCA	FTE	FTE



COMUNE DI ROMA(RM)
REGIONE LAZIO

