

IMPIANTO AGRIVOLTAICO EG STELLA SRL E OPERE CONNESSE

POTENZA IMPIANTO 24,57 MW_p - COMUNE DI ROMA (RM)

Proponente

EG STELLA S.R.L.

VIA DEI PELLEGRINI 22 – 20122 MILANO (MI) - P.IVA: 1490980965 – PEC: egstella@pec.it

Progettazione

Ing. Fabrizio Terenzi

PIAZZA GUGLIELMO MARCONI 25 – 00144 ROMA (RM) - P.IVA: 06741281007 – PEC: artelia.italia@pec.it
Tel.: +39 3666286274 – email: fabrizio.terenzi@arteliagroup.com

Coordinamento progettuale ARTELIA

ARTELIA ITALIA S.P.A.

PIAZZA GUGLIELMO MARCONI 25 – 00144 ROMA (RM) - P.IVA: 06741281007 – PEC: artelia.italia@pec.it
Tel.: +39 06 591 933 1 – email: contact@it.arteliagroup.com

Titolo Elaborato

RELAZIONE ILLUSTRATIVA

LIVELLO PROGETTAZIONE	CODICE ELABORATO	FILE NAME	DATA
DEFINITIVO	PD_REL01	IT-2019-0013_PD_REL01.00-Relazione illustrativa.docx	02/09/2022

Revisioni

REV.	DATA	DESCRIZIONE	ESEGUITO	VERIFICATO	APPROVATO
0	02/09/22	EMISSIONE PER PERMITTING	FTE	FTE	FTE



COMUNE DI ROMA (RM)
REGIONE LAZIO



RELAZIONE ILLUSTRATIVA

INDICE

Contenuto del documento

1. PREMESSA	2
2. INTRODUZIONE.....	2
3. RIFERIMENTI NORMATIVI.....	3
4. UBICAZIONE IMPIANTO	4
5. DESCRIZIONE DELL'IMPIANTO FOTOVOLTAICO: CARATTERISTICHE SALIENTI.....	6
6. ANALISI DELL'IMPIANTO IN RIFERIMENTO ALLE LINEE GUIDA IN MATERIA DI IMPIANTI AGRIVOLTAICI	8
7. DIMENSIONAMENTO DEGLI IMPIANTI.....	12
8. PRINCIPALI COMPONENTI DI IMPIANTO.....	13
8.1. Moduli fotovoltaici	13
8.2. Inverter	17
8.3. Strutture di fissaggio dei moduli fotovoltaici.....	21
8.4. Combiner box	21
8.5. Stazione di trasformazione e cabina di interfaccia.....	21
9. IMPIANTI AUSILIARI E OPERE CIVILI	22
9.1. Impianto di terra ed equipotenziale	22
9.2. Impianto di illuminazione perimetrale	22
9.3. Impianto di videosorveglianza	23
9.4. Meteo station	23
9.5. Sistema di supervisione	23
9.6. Recinzione perimetrale	23
9.7. Elettrodotto ed opere di connessione	24

1. PREMESSA

L'opera oggetto della presente relazione illustrativa riveste un ruolo di importanza strategica nell'assetto energetico Nazionale in quanto contribuisce al raggiungimento degli obiettivi energetici proposti dall'Italia in tema di sviluppo delle FER.

I target relativi alle rinnovabili sono stati incrementati durante il 2021 dal pacchetto «Fit for 55%», contenente la proposta legislativa per il raggiungimento dell'obiettivo fissato Green Deal Europeo di ridurre le emissioni in Europa almeno del 55% entro il 2030. Di conseguenza, obiettivi sempre più ambiziosi vengono posti anche in Italia, dove i target del PNIEC devono essere rivisti al rialzo, come indicato nel Piano per la Transizione Ecologica (PTE) del Ministero della Transizione Ecologica che richiede un incremento al 72% di fonti rinnovabili nella generazione elettrica (vs. obiettivo PNIEC del 55%) e di installare circa 70 -75 GW di ulteriori centrali elettriche rinnovabili entro il 2030.

Nel dettaglio, il PTE indica quindi la necessità di operare ulteriori riduzioni di energia primaria rispetto a quanto già disposto nel PNIEC: la riduzione di energia primaria dovrebbe passare dal 43 al 45% (rispetto allo scenario energetico base europeo Primes 2007) da ottenere nei comparti a maggior potenziale di risparmio energetico come residenziale e trasporti, grazie anche alle misure avviate con il PNRR. La generazione di energia elettrica dovrà dismettere l'uso del carbone entro il 2025 e provenire nel 2030 per il 72% da fonti rinnovabili, fino a livelli prossimi al 95-100% nel 2050. Pur lasciando aperta la possibilità di un contributo delle importazioni, di possibili sviluppi tecnologici e della crescita di fonti rinnovabili finora poco sfruttate (come l'eolico offshore), si punterà sul solare fotovoltaico, che secondo le stime potrebbe arrivare tra i 200 e i 300 GW installati. Si tratta di un incremento notevole, di un ordine di grandezza superiore rispetto ai 21,4 GW solari che risultano operativi a fine 2020.

Al fine di traguardare gli ambiziosi obiettivi prefissati, risulta di particolare importanza individuare percorsi sostenibili per la realizzazione delle infrastrutture energetiche necessarie, che consentano di coniugare l'esigenza di rispetto dell'ambiente e del territorio con quella di raggiungimento degli obiettivi di decarbonizzazione. Fra i diversi punti da affrontare vi è certamente quello dell'integrazione degli impianti a fonti rinnovabili, in particolare fotovoltaici, realizzati su suolo agricolo. Una delle soluzioni emergenti è quella di realizzare impianti c.d. "agrivoltaici", ovvero impianti fotovoltaici che consentano di preservare la continuità delle attività di coltivazione agricola e pastorale sul sito di installazione, garantendo, al contempo, una buona produzione energetica da fonti rinnovabili. A riguardo, è stata anche prevista, nell'ambito del Piano Nazionale di Ripresa e Resilienza, una specifica misura, con l'obiettivo di sperimentare le modalità più avanzate di realizzazione di tale tipologia di impianti e monitorarne gli effetti. Il tema è rilevante e merita di essere affrontato in via generale, anche guardando al processo di individuazione delle c.d. "aree idonee" all'installazione degli impianti a fonti rinnovabili, previsto dal decreto legislativo n. 199 del 2021 e, dunque, ai diversi livelli possibili di realizzazione di impianti fotovoltaici in area agricola, ivi inclusa quella prevista dal PNRR. In tutti i casi, gli impianti agrivoltaici costituiscono possibili soluzioni virtuose e migliorative rispetto alla realizzazione di impianti fotovoltaici standard. A tal proposito il Ministero della Transizione Ecologica – Dipartimento per l'Energia ha pubblicato a giugno 2022 le "Linee Guida in materia di Impianti Agrivoltaici", al fine di stabilire le regole per la diffusione di impianti fotovoltaici su terreni agricoli, considerati quindi di notevole importanza per la strategia energetica nazionale.

2. INTRODUZIONE

Scopo del presente documento è quello di illustrare i criteri progettuali e le principali caratteristiche tecniche relative alla costruzione di un impianto fotovoltaico da parte della proponente Società EG STELLA S.r.l. con sede in Via dei Pellegrini 22

(MI). Tutte le parti di impianto oggetto della presente valutazione saranno realizzate nel territorio del comune di Roma (RM) con moduli installati su strutture metalliche direttamente infisse nel terreno senza l'ausilio di elementi in calcestruzzo, sia prefabbricato che gettato in opera. Di seguito si riporta la denominazione e la potenza nominale di picco dell'impianto fotovoltaico oggetto della presente relazione illustrativa:

DENOMINAZIONE IMPIANTO	EG STELLA
POTENZA DI PICCO DC (kW)	24.575
POTENZA NOMINALE AC (kVA)	19.970

Tabella 1

L'impianto sarà direttamente collegato alla rete pubblica di distribuzione e trasmissione dell'energia elettrica in alta tensione (grid connected) in modalità di cessione pura, ovvero l'energia prodotta dall'impianto non sarà utilizzata in loco ma totalmente immessa in rete al netto dei consumi per l'alimentazione dei servizi ausiliari necessari al corretto funzionamento ed esercizio dell'impianto stesso. L'idea alla base del presente sviluppo progettuale è quella di massimizzare la potenza di picco dell'impianto fotovoltaico in rapporto alla superficie utile di terreno disponibile nel pieno rispetto di tutte le norme tecniche di costruzione e di esercizio vigenti. La scelta dell'architettura di impianto e dei materiali da utilizzare per la costruzione tengono conto da un lato di quanto la moderna tecnologia è in grado di offrire in termini di materiali e dall'altro degli standard costruttivi propri della Società proponente.

3. RIFERIMENTI NORMATIVI

Dovranno essere rispettate le prescrizioni previste dal seguente quadro normativo:

- Legge n.186/1968: "Disposizioni concernenti la produzione di materiali, apparecchiature, macchinari, installazioni ed impianti elettrici ed elettronici";
- D.Lgs. n.81 del 9/04/2008: "Attuazione dell'articolo 1 della legge 3 agosto 2007, n. 123, in materia di tutela della salute e della sicurezza nei luoghi di lavoro";
- Legge 791/77: "attuazione della direttiva europea n.73/23/CEE - Direttiva Bassa Tensione"
- D.Lgs. 14/08/96 n°493: "Segnaletica di sicurezza e/ o salute sul luogo del lavoro";
- D.Lgs. 12/11/96 n°615: "Attuazione della direttiva 89/336/CEE del Consiglio del 03/05/1989 in materia di riavvicinamento delle legislazioni degli stati membri relative alla compatibilità elettromagnetica, modificata ed integrata dalla direttiva 92/31/CEE del Consiglio del 28/04/1992, dalla direttiva 93/68/CEE del Consiglio del 22/07/1993 e dalla direttiva 93/97/CEE del Consiglio del 29/10/1993". D.G.R. 5/1 del 28/01/2016.
- CEI 64-8: "Impianti elettrici utilizzatori a tensione nominale non superiore a 1000 V in C.A. e a 1500 V in C.C.";
- CEI 17-13/1: "Apparecchiature assiemate di protezione e di manovra per Bassa Tensione. Parte 1: Apparecchiature di serie soggette a prove di tipo (AS) ed apparecchiature non di serie parzialmente soggette a prove di tipo (ANS)";
- CEI 23-51: "Prescrizioni per la realizzazione, le verifiche e le prove dei quadri di distribuzione per installazioni fisse per uso domestico e similare." Si sottolinea come, in conformità a quanto prescritto dalla Normativa
- CEI 23-51, i quadri di distribuzione con corrente nominale maggiore di 32A (e minore di 125A), sono sottoposti a verifiche analitiche dei limiti di sovratemperatura, secondo le modalità illustrate dalla stessa CEI 11-17 "Impianti di produzione, trasmissione e distribuzione di energia elettrica – Linee in cavo";
- CEI 20-22: "Prova dei cavi non propaganti l'incendio";
- CEI 20-38: "Cavi isolati con gomma non propaganti l'incendio ed a basso sviluppo di fumi e gas tossici e corrosivi";
- ISO 3684: "Segnali di sicurezza, colori";

- CEI 81-3: “Valori medi del numero di fulmini a terra per anno e per chilometro quadrato nei comuni d’Italia, in ordine alfabetico”;
- CEI 81-10/1: “Protezione contro i fulmini” Principi generali CEI 81-10/2: “Protezione contro i fulmini” Valutazione del rischio CEI 81-10/3: “Protezione contro i fulmini” Danno materiale alle strutture e pericolo per le persone CEI 81-10/4: “Protezione contro i fulmini” Impianti elettrici ed elettronici nelle strutture;
- Sono inoltre considerate le raccomandazioni contenute all’interno delle seguenti Guide:
- CEI 82-25 Guida alla realizzazione di sistemi di generazione fotovoltaica collegati alle reti elettriche di Media e Bassa tensione;
- CEI 11-35: Guida per l’esecuzione di cabine elettriche MT/BT del cliente/utente finale;
- CEI 11-25 “Correnti di corto circuito nei sistemi trifasi in corrente alternata. Parte 0. Calcolo delle correnti”;
- CEI 11-28 “Guida d’applicazione per il calcolo delle correnti di cortocircuito nelle reti radiali a bassa tensione”;
- CEI 64-50 “Guida per l’integrazione nell’edificio degli impianti elettrici utilizzatori e per la predisposizione per impianti ausiliari, telefonici e di trasmissione dati. Criteri generali”;
- CEI 64-53: “Guida per l’integrazione nell’edificio degli impianti elettrici utilizzatori e per la predisposizione per impianti ausiliari, telefonici e di trasmissione dati. Criteri particolari per edifici ad uso prevalentemente residenziale;
- CEI 0-16; V2:” Regola tecnica di riferimento per la connessione di utenti attivi e passivi alle reti AT e MT delle imprese distributrici di energia elettrica”;
- Codice di rete Terna.

4. UBICAZIONE IMPIANTO

Come anticipato, l’impianto fotovoltaico in progetto, suddiviso in due lotti elettricamente connessi, sarà realizzato interamente nel territorio del comune di Roma, Provincia di Roma, su terreni regolarmente censiti al catasto come da piano particellare riportato nel documento IT-2019-0013_PD_REL17_Piano particellare aree d’impianto e delle opere di connessione tabellare. Il design di impianto ha tenuto conto delle superfici di terreno disponibile all’installazione del generatore fotovoltaico, in ottemperanza alle Linee Guida in materia di Impianti Agrivoltaici pubblicate dal Ministero della Transizione Ecologica – Dipartimento per l’Energia. L’impianto è ubicato in un’area individuata nella zona periferica a Sud Ovest della Capitale ad una distanza media di circa 12 km in linea d’aria dal suo centro.

DENOMINAZIONE IMPIANTO	EG STELLA
Lotto 1	Latitudine 41,8193933 N Longitudine 12,3750541 E
Lotto 2	Latitudine 41,8277861 N Longitudine 12,3353015 E
QUOTA s.l.m.	12 m
FOGLIO CATASTALE e PARTICELLE	cfr IT-2019-0013_PD_REL17_Piano particellare aree d’impianto e delle opere di connessione tabellare

Tabella 2



Figura 1: immagine aerea impianto fotovoltaico, cavidotto e SE di connessione

Nell'immagine aerea di cui sopra, sono evidenziate le aree occupate dall'impianto fotovoltaico, mentre è indicato con una linea rossa continua l'elettrodotto in Media Tensione (30 kV) che collega l'impianto alla RTN tramite realizzazione di una nuova Sotto Stazione Utente collegata in antenna a 150 kV con la sezione a 150 kV della Stazione Elettrica di Trasformazione RTN a 380/150 kV "Roma Ovest" (SE), come indicato nella Soluzione Tecnica Minima Generale.

5. DESCRIZIONE DELL'IMPIANTO FOTOVOLTAICO: CARATTERISTICHE SALIENTI

Il generatore fotovoltaico si estenderà su una superficie di terreno in parte ex coltivo e in parte prati e pascolo insistente nel territorio del comune di Roma (RM). Di seguito si riportano le caratteristiche principali per ciascun impianto:

DENOMINAZIONE IMPIANTO		EG STELLA
LOTTO 1	SUPERFICIE RECINTATA (Ha)	16,05
	POTENZA NOMINALE DC (kWp)	15.533
	POTENZA NOMINALE AC (kW)	12.620
	NUMERO INVERTER	4
	TIPOLOGIA POSA MODULI	Fissa
	MODULI INSTALLATI	22.512
	TOTALE STRINGHE INSTALLATE	804
LOTTO 2	SUPERFICIE RECINTATA (Ha)	11,19
	POTENZA NOMINALE DC (kWp)	9.042
	POTENZA NOMINALE AC (kW)	7.350
	NUMERO INVERTER	3
	TIPOLOGIA POSA MODULI	Tracker single axis
	MODULI INSTALLATI	13.104
	TOTALE STRINGHE INSTALLATE	468

Tabella 3: dati caratteristici impianto fotovoltaico

I moduli fotovoltaici installati avranno potenza nominale (@STC) pari a 690 W, saranno del tipo bifacciali e installati "a terra" su strutture fisse con esposizione verso Sud ed inclinazione 20° (Lotto 1) e su tracker single axis double portrait con esposizione Est-Ovest e inclinazione quindi variabile durante l'arco della giornata (Lotto 2).

I moduli fotovoltaici scelti per la realizzazione dell'impianto oggetto della presente relazione sono di tipo bifacciale in grado cioè di captare la radiazione luminosa sia sul fronte che sul retro del modulo, avranno dimensioni pari a (2384 H x 1303 L x 33 P) mm e sono composti da 120 celle (2x60) in silicio monocristallino. Essi saranno fissati su ciascuna struttura in modalità Portrait 2xN, ovvero in file composte da due moduli con lato corto parallelo al terreno, le strutture utilizzate nel presente progetto saranno essenzialmente di due tipi: fisse o a inseguimento solare singolo asse (tracker single axis) e sono accoppiate in base alla lunghezza della file ottenibile in ragione dello spazio disponibile, rispettando la corretta formazione di stringa dei moduli fotovoltaici. Le strutture saranno collegate a pali di sostegno verticali infissi nel terreno senza l'ausilio di opere in calcestruzzo. I moduli saranno collegati tra di loro in serie a formare stringhe ciascuna delle quali composta da 28 moduli, la lunghezza di stringa è stabilita in funzione delle caratteristiche del sistema fotovoltaico (accoppiamento moduli e inverter) in termini di tensione massima ammissibile e della potenza complessiva.

Preventivamente al collegamento sul convertitore statico le stringhe saranno opportunamente collegate in parallelo tra di loro in corrispondenza dei quadri di campo (combiner box): ogni parallelo costituirà un blocco operativo e il numero di stringhe ad esso collegato è stato valutato in funzione delle correnti in gioco. Per la conversione della corrente continua prodotta dai moduli fotovoltaici in corrente alternata fruibile dal sistema di distribuzione e trasmissione nazionale, saranno utilizzate delle stazioni di trasformazione composte dalla combinazione di inverter, trasformatore MT/BT 0,64/30kV, quadri elettrici oltre agli

apparati di gestione, controllo e protezione necessari al corretto funzionamento ordinario dei suddetti apparati. Ciascuna stazione di trasformazione sarà composta da un box di dimensioni 9.941 L x 2.623 H x 2.600 P mm nella configurazione singolo inverter, 11.838 L x 2.623 H x 2.600 P mm nella configurazione doppio inverter, unitamente a un box tipo container di dimensioni 12200 L x 2900 H x 2440 P mm a servizio di una futura installazione dello storage. Il design di impianto prevede l'utilizzo di inverter di tipo string, ovvero unità statiche di conversione della corrente DC/AC caratterizzate da potenze nominali molto elevate e dotate di un singolo MPPT. Come evidenziato, ogni inverter è collocato in campo all'interno di box container insieme agli altri apparati necessari per l'elevazione della tensione di esercizio fino a 30kV. Pertanto, ciascun inverter è poi collegato, all'interno dell'alloggiamento di ciascuna stazione di trasformazione al trasformatore MT/BT, al quadro di media tensione e a tutti gli apparati dedicati alla gestione, controllo e protezione necessari al corretto funzionamento ordinario dei suddetti apparati. L'impianto fotovoltaico sarà completato dall'installazione di una cabina di interfaccia e da una control room, entrambe ubicate quanto più possibile in corrispondenza del punto di accesso al campo o in zona facilmente accessibile sia per motivi funzionali che di sicurezza. Sia la control room che la cabina di interfaccia saranno realizzate in un unico manufatto in cemento armato vibrato (c.a.v.) di dimensioni 16.450 L x 3.000 H x 4.000 P. Lo spazio all'interno del manufatto sarà organizzato in modo tale da avere un locale per il sezionamento e protezione dei circuiti di media tensione (collocamento del quadro generale di media tensione), un locale dedicato all'installazione del trasformatore MT/BT da 100 kVA dedicato all'alimentazione di tutti i servizi a corredo dell'impianto fotovoltaico e necessari alla gestione del sistema, una control room dove tra l'altro saranno posizionati i quadri generale di bassa tensione e l'armadio rack e, infine, un locale ufficio/deposito. Il quadro di media tensione collocato all'interno della cabina di interfaccia è l'apparato dove saranno attestate tutte le linee MT provenienti dalle stazioni di trasformazione in campo e rappresenta il punto di interfaccia dell'impianto con la RTN, su di esso sarà infatti attestata anche la linea di collegamento in uscita dal campo verso la stazione elettrica e saranno collocate tutte le protezioni indicate dalle vigenti normative tecniche per la connessione come il Sistema di Protezione Generale (SPG) e il Sistema di Protezione di Interfaccia (SPI). La control room, invece, è il locale all'interno del quale saranno collocati i principali apparati ausiliari che consentono la corretta gestione ed esercizio dell'impianto come quelli per la trasmissione dati, per il sistema antintrusione e la videosorveglianza. L'impianto fotovoltaico sarà altresì dotato di un sistema di telecontrollo (SCADA) attraverso il quale sarà possibile monitorare in tempo reale i principali parametri elettrici sia lato impianto che lato rete ed acquisire i dati di misurazione meteorologici eseguiti dalla meteo station in campo (piranometri, anemometri, etc.). Tutti i dati acquisiti renderanno possibile la valutazione e il controllo delle prestazioni dell'intero sistema. L'impianto di supervisione consentirà anche di eseguire da remoto la modifica del set point di lavoro dei parametri elettrici in rispetto delle richieste del distributore di rete Terna. Il campo fotovoltaico prevede la realizzazione di un sistema di viabilità interna e/o perimetrale che possa consentire in modo agevole il raggiungimento di tutti i componenti in campo, sia per garantire la sicurezza dell'opera, che per la corretta gestione nelle operazioni di manutenzione e lo svolgimento della attività agricole. L'impianto sarà protetto contro gli accessi indesiderati mediante l'installazione di una recinzione perimetrale e dal sistema di illuminazione e videosorveglianza. L'accesso carrabile sarà costituito da un cancello a due ante in pannellature metalliche, larghezza 6 metri e montato su pali infissi al suolo. La recinzione perimetrale sarà realizzata con rete metallica rombata plastificata a maglia larga alta 1,9 metri e sormontata da filo spinato, collegata a pali di castagno alti 3 metri infissi direttamente nel suolo per una profondità di 100 cm. La rete metallica non sarà realizzata a totale chiusura del perimetro, rispetto al piano campagna, infatti, sarà lasciato un passaggio di altezza 20 cm che consenta il passaggio della fauna selvatica di piccola taglia. Sia la viabilità perimetrale che quella interna avranno larghezza di 4 m; entrambe i tipi di viabilità saranno realizzate in battuto e ghiaia

(materiale inerte di cava a diversa granulometria). Il sistema di illuminazione e videosorveglianza prevede l'installazione dei componenti in campo su pali in acciaio zincato fissati al suolo con plinto di fondazione in calcestruzzo armato. I pali avranno una altezza massima di 6 m, saranno dislocati ogni 20 metri lungo la recinzione perimetrale e su di essi saranno montati corpi illuminanti (che si attiveranno in caso di allarme/intrusione) e le videocamere del sistema di sorveglianza.

I cavi di collegamento del sistema saranno alloggiati nello scavo perimetrale eventualmente sfruttando quello già previsto per il passaggio dei cavidotti di ciascun impianto fotovoltaico. Nell'esercizio ordinario degli impianti non sono previsti consumi di energia, eccezion fatta per il sistema di illuminazione e videosorveglianza che avrà una sua linea di alimentazione elettrica tradizionale; è prevista l'installazione di un trasformatore di potenza 100 kVA per il funzionamento di tutti i sistemi ausiliari. L'energia prodotta dal generatore fotovoltaico sarà disponibile al confine fisico dell'impianto (in corrispondenza della cabina di interfaccia) ad una tensione nominale di 30 kV e sarà veicolata verso il punto di elevazione 30/150 kV e da questo poi al punto di connessione alla RTN (Rete di Trasmissione Nazionale) secondo le modalità indicate nella Soluzione Tecnica Minima Generale messa a disposizione dal distributore di rete Terna S.p.A. L'impianto dovrà quindi essere connesso alla RTN in alta tensione a 150 kV e l'elevazione della tensione di esercizio 30/150 kV avverrà nella sottostazione di utente che sarà realizzata in un'area quanto più possibile vicina all'area della SE della RTN 150kV "Roma Ovest". La distanza tra l'impianto e la suddetta sottostazione utente prevede la realizzazione di un elettrodotto interrato con la posa di una terna di cavi idonei al trasporto di energia in media tensione, 30 kV. Le linee di bassa tensione, sia quelle in corrente continua che in corrente alternata, e le linee di media tensione saranno realizzate totalmente all'interno dell'area occupata dall'impianto fotovoltaico. Tutti i cavi, ad eccezione dei cavi in media tensione, saranno posati in corrugato. In tal caso la profondità di posa dei cavi sarà di 50 cm per i cavi di bassa tensione e 80 cm per i cavi di media tensione, tutti saranno opportunamente segnalati mediante la posa di nastro ad una distanza di circa 30 cm verso il piano campagna e protetti da tegolo. Oltre a quelli interni al campo fotovoltaico sarà realizzato il collegamento in media tensione con la Sottostazione Utente dove verrà eseguita l'elevazione della tensione di esercizio da 30 a 150kV utili alla connessione dell'impianto alla RTN. Questi collegamenti, esterni all'area di impianto, saranno realizzati per quanto possibile a lato della viabilità comunale e rurale esistente; i cavi saranno direttamente interrati in trincea ad una profondità di posa minima di 110 cm e protetti da tegolo in cemento. Anche in questo caso la segnalazione della presenza dell'elettrodotto interrato sarà resa obbligatoria. L'esercizio ordinario dell'impianto fotovoltaico non richiede ausilio o presenza di personale addetto, tranne per le eventuali operazioni di riparazione in caso di guasto o per le operazioni di manutenzione ordinarie e straordinarie. Con cadenza saltuaria sarà necessario provvedere alla pulizia dell'impianto, che si divide in due operazioni: lavaggio dei pannelli fotovoltaici per rimuovere lo sporco naturalmente accumulatosi sulle superfici captanti (trasporto eolico e meteorico) e taglio dell'erba sottostante i pannelli. La frequenza delle suddette operazioni avrà indicativamente carattere stagionale, salvo casi particolari individuati durante la gestione dell'impianto. Le operazioni di taglio dell'erba saranno effettuate con macchine da taglio; le operazioni di lavaggio dei pannelli saranno invece effettuate con un trattore di piccole dimensioni equipaggiato con una lancia in pressione e una cisterna di acqua demineralizzata. Il trattore passerà sulla viabilità di impianto e laverà i pannelli alla bisogna. L'azione combinata di acqua demineralizzata e pressione assicura una pulizia ottimale delle superfici captanti evitando sprechi di acqua potabile e il ricorso a detersivi e sgrassanti. Tutte le operazioni di manutenzione e riparazione di natura elettrica saranno effettuate da ditte specializzate, con proprio personale e mezzi, con cadenze programmate o su chiamata del gestore dell'impianto.

6. ANALISI DELL'IMPIANTO IN RIFERIMENTO ALLE LINEE GUIDA IN MATERIA DI IMPIANTI AGRIVOLTAICI

Come definito dal decreto legislativo 8 novembre 2021, n. 1991 di recepimento della direttiva RED II, l'Italia si pone come obiettivo quello di accelerare il percorso di crescita sostenibile del Paese, al fine di raggiungere gli obiettivi europei al 2030 e al 2050. L'obiettivo suddetto è perseguito in coerenza con le indicazioni del Piano Nazionale Integrato per l'Energia e il Clima (PNIEC) e tenendo conto del Piano Nazionale di Ripresa e Resilienza (PNRR). In tale ambito, risulta di particolare importanza individuare percorsi sostenibili per la realizzazione delle infrastrutture energetiche necessarie, che consentano di coniugare l'esigenza di rispetto dell'ambiente e del territorio con quella di raggiungimento degli obiettivi di decarbonizzazione. Fra i diversi punti da affrontare vi è certamente quello dell'integrazione degli impianti a fonti rinnovabili, in particolare fotovoltaici, realizzati su suolo agricolo. Una delle soluzioni emergenti è quella di realizzare impianti c.d. "agrivoltaici", ovvero impianti fotovoltaici che consentano di preservare la continuità delle attività di coltivazione agricola e pastorale sul sito di installazione, garantendo, al contempo, una buona produzione energetica da fonti rinnovabili. A riguardo, un gruppo di lavoro coordinato dal MINISTERO DELLA TRANSIZIONE ECOLOGICA - DIPARTIMENTO PER L'ENERGIA ha pubblicato le Linee Guida in materia di Impianti Agrivoltaici, non prescrittive, ma che definiscono le caratteristiche da rispettare al fine di coniugare al meglio la produzione fotovoltaica all'attività agricola e pastorale.

I principali requisiti individuati sono:

- **REQUISITO A:** Il sistema è progettato e realizzato in modo da adottare una configurazione spaziale ed opportune scelte tecnologiche, tali da consentire l'integrazione fra attività agricola e produzione elettrica e valorizzare il potenziale produttivo di entrambi i sottosistemi;
- **REQUISITO B:** Il sistema agrivoltaico è esercito, nel corso della vita tecnica, in maniera da garantire la produzione sinergica di energia elettrica e prodotti agricoli e non compromettere la continuità dell'attività agricola e pastorale;
- **REQUISITO C:** L'impianto agrivoltaico adotta soluzioni integrate innovative con moduli elevati da terra, volte a ottimizzare le prestazioni del sistema agrivoltaico sia in termini energetici che agricoli
- **REQUISITO D:** Il sistema agrivoltaico è dotato di un sistema di monitoraggio che consenta di verificare l'impatto sulle colture, il risparmio idrico, la produttività agricola per le diverse tipologie di colture e la continuità delle attività delle aziende agricole interessate;
- **REQUISITO E:** Il sistema agrivoltaico è dotato di un sistema di monitoraggio che, oltre a rispettare il requisito D, consenta di verificare il recupero della fertilità del suolo, il microclima, la resilienza ai cambiamenti climatici

Il rispetto dei requisiti A, B è ritenuto necessario per definire un impianto fotovoltaico realizzato in area agricola come "agrivoltaico": per tali impianti dovrebbe inoltre essere rispettato quanto previsto il rispetto dal requisito D.2.

Di seguito si riporta una trattazione analitica di tali requisiti.

REQUISITO A

Il primo obiettivo nella progettazione dell'impianto agrivoltaico è senz'altro quello di creare le condizioni necessarie per non compromettere la continuità dell'attività agricola e pastorale, garantendo, al contempo, una sinergica ed efficiente produzione energetica. Tale risultato si deve intendere raggiunto al ricorrere simultaneo di una serie di condizioni costruttive e spaziali. In particolare, sono identificati i seguenti parametri:

A.1) Superficie minima coltivata: è prevista una superficie minima dedicata alla coltivazione

Un parametro fondamentale ai fini della qualifica di un sistema agrivoltaico, richiamato anche dal decreto-legge 77/2021, è la continuità dell'attività agricola, atteso che la norma circoscrive le installazioni ai terreni a vocazione agricola. Tale condizione

si verifica laddove l'area oggetto di intervento è adibita, per tutta la vita tecnica dell'impianto agrivoltaico, alle coltivazioni agricole, alla floricoltura o al pascolo di bestiame, in una percentuale che la renda significativa rispetto al concetto di "continuità" dell'attività se confrontata con quella precedente all'installazione (caratteristica richiesta anche dal DL 77/2021). Pertanto si dovrebbe garantire sugli appezzamenti oggetto di intervento (superficie totale del sistema agrivoltaico, Stot: area che comprende la superficie utilizzata per coltura e/o zootecnia e la superficie totale su cui insiste l'impianto agrivoltaico) che almeno il 70% della superficie sia destinata all'attività agricola, nel rispetto delle Buone Pratiche Agricole (BPA).

$$S_{agricola} \geq 0,7 \cdot Stot$$

La Stot è calcolata come area all'interno del lotto di terreno al netto di cabine, strade, canali per uso irriguo o altri impedimenti. Per il calcolo della Sagricola del lotto 1, si precisa che l'impianto è realizzato con strutture fisse per il sostegno dei moduli fotovoltaici con angolo di tilt pari a 20°, di conseguenza l'area non idonea alla coltivazione è considerata pari alla proiezione dei moduli sul terreno.

Per il calcolo della Sagricola del lotto 2, si precisa che l'impianto è realizzato con tracker double portrait con asse di rotazione lungo la direttrice N-S, di conseguenza i moduli fotovoltaici seguono l'andamento del sole da Est a Ovest, modificando la loro inclinazione. L'area non idonea alla coltivazione è considerata pari a 50 cm a destra e sinistra dell'asse di rotazione, per tutta la lunghezza della stringa.

Per l'impianto EG STELLA, si ha quindi

Lotto 1		
Spv singola stringa tilt 20°	89	mq
Numero di stringhe	804	
Stot	443.722	mq
Ingombro impianto fotovoltaico	71.556	mq
Sagricola	372.166	mq
Sagricola/Stot	84%	

Lotto 2		
Lunghezza singola stringa	19	m
Numero di stringhe	468	
Stot	172.954	mq
Ingombro tracker	8.892	mq
Sagricola	164.062	mq
Sagricola/Stot	95%	

A.2) LAOR massimo: è previsto un rapporto massimo fra la superficie dei moduli e quella agricola

Il LAOR (Land Area Occupation Ratio) è definito come il rapporto in percentuale tra la superficie totale di ingombro dell'impianto agrivoltaico (Spv: somma delle superfici individuate dal profilo esterno di massimo ingombro di tutti i moduli fotovoltaici costituenti l'impianto compresa la cornice) e la superficie totale occupata dal sistema agrivoltaico (S tot).

Al fine di non limitare l'adozione di soluzioni particolarmente innovative ed efficienti si ritiene opportuno adottare un limite massimo di LAOR del 40 %

Per il calcolo della Spv del lotto 1, si precisa che l'impianto è realizzato con strutture fisse per il sostegno dei moduli fotovoltaici con angolo di tilt pari a 20°, di conseguenza l'area non idonea alla coltivazione è considerata pari alla proiezione dei moduli sul terreno.

Per il calcolo della Spv del lotto 2, si precisa che l'impianto è realizzato con tracker double portrait con asse di rotazione lungo la direttrice N-S, di conseguenza i moduli fotovoltaici seguono l'andamento del sole da Est a Ovest, modificando la loro inclinazione. Ai fini conservativi, si è considerata come la superficie di massimo ingombro la proiezione al suolo dei moduli nella posizione orizzontale (tilt=0°, massima impronta a terra durante la giornata).

Per l'impianto EG STELLA, si ha quindi

Lotto 1		
Spv singola stringa tilt 20°	89	mq
Numero di stringhe	804	
Spv	71.556	mq
Stot	443.722	mq
LAOR	16%	

Lotto 2		
Spv singola stringa tilt 0°	94	mq
Numero di stringhe	468	
Spv	43.992	mq
Stot	172.954	mq
LAOR	25%	

REQUISITO B

Nel corso della vita tecnica utile devono essere rispettate le condizioni di reale integrazione fra attività agricola e produzione elettrica valorizzando il potenziale produttivo di entrambi i sottosistemi. In particolare, dovrebbero essere verificate:

B.1) LA CONTINUITÀ DELL'ATTIVITÀ AGRICOLA E PASTORALE SUL TERRENO OGGETTO DELL'INTERVENTO

Nel documento IT-2019-0013-PD_REL25-Relazione agronomica si riporta un'analisi dettagliata.

L'impianto dovrà inoltre dotarsi di un sistema per il monitoraggio dell'attività agricola rispettando, in parte, le specifiche indicate al requisito D.

B.2) LA PRODUCIBILITÀ ELETTRICA DELL'IMPIANTO AGRIVOLTAICO, RISPETTO AD UN IMPIANTO STANDARD E IL MANTENIMENTO IN EFFICIENZA DELLA STESSA

In base alle caratteristiche degli impianti agrivoltaici analizzati nelle Linee Guida si ritiene che la produzione elettrica specifica di un impianto agrivoltaico (FV_{agri} in GWh/ha/anno) correttamente progettato, paragonata alla producibilità elettrica specifica di riferimento di un impianto fotovoltaico standard ($FV_{standard}$ in GWh/ha/anno), non dovrebbe essere inferiore al 60 % di quest'ultima:

$$FV_{agri} \geq 0,6 \cdot FV_{standard}$$

Per il calcolo della producibilità elettrica specifica di riferimento ($FV_{standard}$), in accordo alle Linee Guida, si fa riferimento alla stima dell'energia che può produrre un impianto fotovoltaico di riferimento (caratterizzato da moduli con efficienza 20% su supporti fissi orientati a Sud e inclinati con un angolo pari alla latitudine meno 10 gradi), espressa in GWh/ha/anno, collocato nello stesso sito dell'impianto agrivoltaico.

Per il caso in esame, la producibilità specifica di un impianto $FV_{standard}$, con angolo di tilt 31° (latitudine 41°), calcolata con il software PVGIS, è pari a 1.518 kWh/kWp.

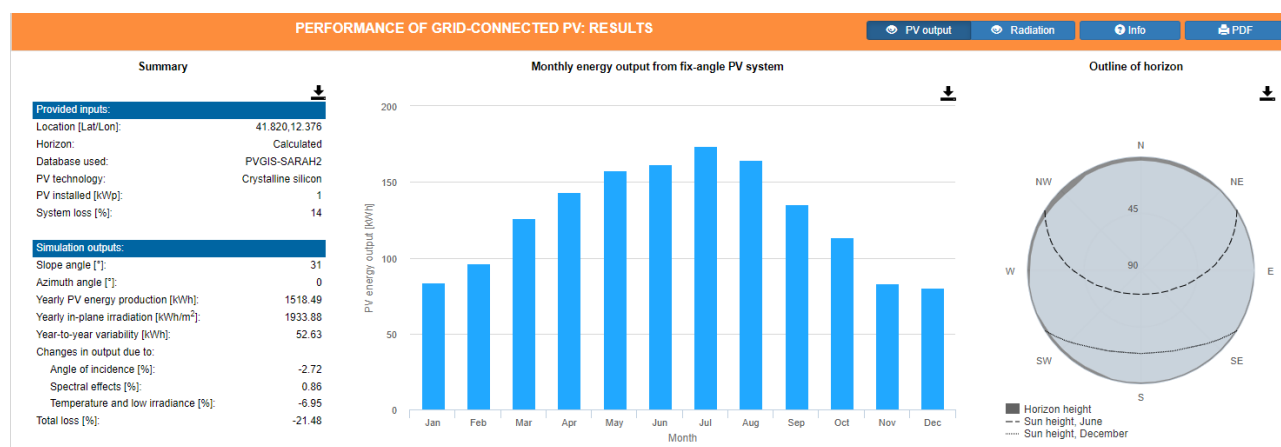


Figura 2: risultati PVGIS

Analizzando la sola producibilità dell’impianto EG STELLA, si ha $FV_{agri} = 1.648 \text{ kWh/kWp}$, valore superiore alla producibilità del $FV_{standard}$.

Considerando inoltre che:

- la maggiore inclinazione dei moduli fotovoltaici del $FV_{standard}$ impone un maggior distanziamento delle file, di conseguenza una minore potenza installabile per unità di ettaro;
- i moduli del FV_{agri} hanno efficienza pari al 22,2%, superiore all’efficienza del $FV_{standard}$, di conseguenza il FV_{agri} permette l’installazione di una maggiore potenza per unità di ettaro;

Si conclude che la relazione

$$FV_{agri} \geq 0,6 \cdot FV_{standard}$$

è ampiamente soddisfatta.

REQUISITO D.2

Si richiede la continuità dell’attività agricola: l’impatto sulle colture, la produttività agricola per le diverse tipologie di colture o allevamenti e la continuità delle attività delle aziende agricole interessate.

7. DIMENSIONAMENTO DEGLI IMPIANTI

In riferimento alla tecnologia fotovoltaica attualmente disponibile sul mercato per impianti utility scale, per il presente progetto sono state implementate le migliori soluzioni di sistema che consentono al contempo di massimizzare la produzione di energia elettrica da fonte rinnovabile e minimizzare l’occupazione di suolo e l’utilizzo di risorse naturali. L’evoluzione tecnologica consente di raggiungere, mediante l’installazione di un numero di moduli relativamente ridotto, potenze di picco molto rilevanti, come indicato in Tabella 4. Le stringhe fotovoltaiche saranno “parallelate” tra loro nei combiner box e collegate agli inverter. In uscita dall’inverter un trasformatore provvederà alla trasformazione della tensione di esercizio da bassa tensione 640V (in uscita dall’inverter) a media tensione 30kV. La stazione di trasformazione sarà pertanto composta da un inverter, un quadro elettrico BT, un trasformatore MT/BT, un quadro MT e dagli apparati ausiliari necessari al funzionamento ordinario dell’intero sistema. Ogni stazione di trasformazione gestirà un sottocampo, in totale sono previsti 4 sottocampi per il Lotto 1 e 3 sottocampi per il Lotto 2.

Il sistema fotovoltaico sarà progettato e realizzato in modo tale che tutti i componenti abbiano una tensione limite di esercizio

in corrente continua di 1.500 V, valore questo che andrà a definire la stringatura in funzione dei parametri tecnici dei moduli scelti. Per tale progetto il numero di moduli fotovoltaici per stringa sarà pari a 28 unità.

DENOMINAZIONE IMPIANTO	EG STELLA
STAZIONI DI TRASFORMAZIONE	6
NUMERO TOTALE INVERTER	7
POTENZA NOMINALE INVERTER (kVA)	3.547
TOTALE POTENZA AC IMPIANTO (kVA)	19.970

Tabella 4: componenti impianto fotovoltaico

8. PRINCIPALI COMPONENTI DI IMPIANTO

Gli impianti fotovoltaici sono sistemi in grado di captare e trasformare l'energia solare in energia elettrica, connessi alla rete elettrica di distribuzione (grid-connected): l'energia viene convertita in corrente elettrica alternata per alimentare il carico-utente e/o immessa in rete, con la quale lavora in regime di interscambio. Un impianto fotovoltaico è costituito da un insieme di componenti meccanici, elettrici ed elettronici che captano l'energia solare, la trasformano in energia elettrica, sino a renderla disponibile all'utilizzatore. Esso sarà quindi costituito dal generatore fotovoltaico e da un sistema di controllo e condizionamento della potenza. Il rendimento di conversione complessivo di un impianto è il risultato di una serie di rendimenti, che a partire da quello della cella, passando per quello del modulo, del sistema di controllo della potenza e di quello di conversione, ed eventualmente di quello di accumulo (non presente in questo progetto), permette di ricavare la percentuale di energia incidente che è possibile trovare all'uscita dell'impianto, sotto forma di energia elettrica, resa al carico utilizzatore. Nel seguito del paragrafo si descriveranno le tecniche e le tecnologie scelte per l'impianto EG STELLA con indicazioni delle prestazioni relative, nonché sulle soluzioni progettuali e operative adottate per minimizzare le emissioni e il consumo di risorse naturali.

8.1. Moduli fotovoltaici

Lo stato dell'arte sulle tecnologie disponibili per il settore fotovoltaico prevede l'utilizzo, per i grandi impianti utility scale, di moduli fotovoltaici le cui celle sono realizzate prettamente in silicio cristallino sia nella versione monocristallino che policristallino. Tutte le altre tecnologie si sono dimostrate o troppo costose o poco efficienti. Le prestazioni raggiunte dai moduli fotovoltaici in silicio cristallino attualmente disponibili sul mercato, in termini di efficienza e di comportamento in funzione della temperatura, sono notevolmente migliori rispetto a quelle disponibili anche solo un paio di anni fa. Attualmente il grado di efficienza di conversione si attesta attorno al 22% per i moduli in silicio monocristallino sia tradizionali che con tecnologia PERC (Passivated Emitter and Rear Cell). Per il presente progetto la scelta dei moduli è ricaduta sulla tecnologia in silicio monocristallino del tipo bifacciale con moduli di potenza pari a 690W e dimensioni (2384 x 1303 x 33 mm), il modulo individuato è CanadianSolar modello TOPBiHiKu7 CS7N-690TB-AG per il quale si evidenzia un'efficienza di conversione di circa il 22,2% (@STC). I moduli fotovoltaici bifacciali permettono di catturare la luce solare da entrambi i lati, garantendo così maggiori performance del modulo e, di conseguenza, una produzione nettamente più elevata dell'intero impianto fotovoltaico. Il termine che indica la capacità della cella fotovoltaica di sfruttare la luce sia frontalmente che posteriormente viene definito, appunto, "bifaccialità": un fenomeno reso possibile, in fisica, dal cosiddetto Fattore di Albedo della superficie su cui i moduli vengono installati, noto anche come "coefficiente di Albedo", si tratta dell'unità di misura che indica la capacità riflettente di un oggetto o di una superficie. Solitamente viene espressa con un valore da 0 a 1, che può variare a seconda dei singoli casi.

Ad esempio:

- Neve e ghiaccio hanno un alto potere riflettente, quindi un Fattore di Albedo pari a 0,75;
- Superfici chiare di edifici (in mattoni o vernici chiare) possono raggiungere anche lo 0,6;
- Superfici scure di edifici (in mattoni o vernici scure) vedono un dato più ridotto pari a circa 0,27.

Maggiore è l'albedo di una superficie, maggiore è la quantità di luce che è in grado di riflettere: di conseguenza, anche la produzione di energia dei pannelli fotovoltaici bifacciali sarà più o meno elevata.

Il valore aggiunto dei moduli fotovoltaici bifacciali riguarda, innanzitutto, le migliori performance lungo l'intera vita utile del sistema, dovute a una maggior produzione e resistenza del pannello. Inoltre, grazie all'elevata efficienza di conversione, il modulo bifacciale è in grado di diminuire i costi BOS (Balance of System), che rappresentano una quota sempre maggiore di quelli totali del sistema (data l'incidenza in costante calo dei costi legati a inverter e moduli). Riassumendo, i 3 principali vantaggi sono:

- Prestazioni migliori: il lato posteriore del modulo è in grado di catturare la luce solare, è quindi possibile ottenere un notevole incremento nella produzione di energia lungo tutta la vita del sistema, pari anche al 10-15%, come da misurazioni in campo su impianti già realizzati con questa tecnologia;
- Maggior durabilità: il modulo è più rigido, riducendo al minimo lo stress meccanico a carico delle celle, dovuto al trasporto e all'installazione o a fattori ambientali esterni (come il carico neve o vento).
- Riduzione dei costi BOS: la "bifaccialità" incrementa notevolmente l'efficienza del modulo e permette di aumentare la densità di potenza dell'impianto, rendendo possibile la riduzione dell'area di installazione dell'impianto stesso e, quindi, anche i costi relativi al montaggio e cablaggio del sistema (strutture, cavi, manodopera, etc.).

Di seguito si riportano le principali proprietà valutate dal costruttore in condizioni standard di misura (Standard Test Condition).



Preliminary Technical Information Sheet



TOPBiHiKu7

BIFACIAL TOPCON

665 W ~ 690 W

CS7N-665 | 670 | 675 | 680 | 685 | 690TB-AG

MORE POWER



Module power up to 690 W
Module efficiency up to 22.2 %



Up to 85% Power Bifaciality,
more power from the back side



Excellent anti-LeTID & anti-PID performance.
Low power degradation, high energy yield



Lower temperature coefficient (Pmax): -0.30%/°C,
increases energy yield in hot climate



Lower LCOE & system cost

MORE RELIABLE



Minimizes micro-crack impacts



Heavy snow load up to 5400 Pa,
wind load up to 2400 Pa*



Enhanced Product Warranty on Materials and Workmanship*



Linear Power Performance Warranty*

**1st year power degradation no more than 1%
Subsequent annual power degradation no more than 0.4%**

*According to the applicable Canadian Solar Limited Warranty Statement.

MANAGEMENT SYSTEM CERTIFICATES*

ISO 9001:2015 / Quality management system
ISO 14001:2015 / Standards for environmental management system
ISO 45001: 2018 / International standards for occupational health & safety

PRODUCT CERTIFICATES*

* The specific certificates applicable to different module types and markets will vary, and therefore not all of the certifications listed herein will simultaneously apply to the products you order or use. Please contact your local Canadian Solar sales representative to confirm the specific certificates available for your Product and applicable in the regions in which the products will be used.

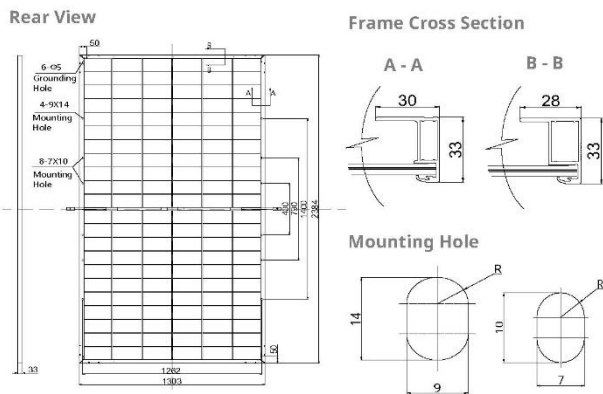
CSI Solar Co., Ltd. is committed to providing high quality solar photovoltaic modules, solar energy and battery storage solutions to customers. The company was recognized as the No. 1 module supplier for quality and performance/price ratio in the IHS Module Customer Insight Survey. Over the past 20 years, it has successfully delivered over 67 GW of premium-quality solar modules across the world.

* For detailed information, please refer to the Installation Manual.

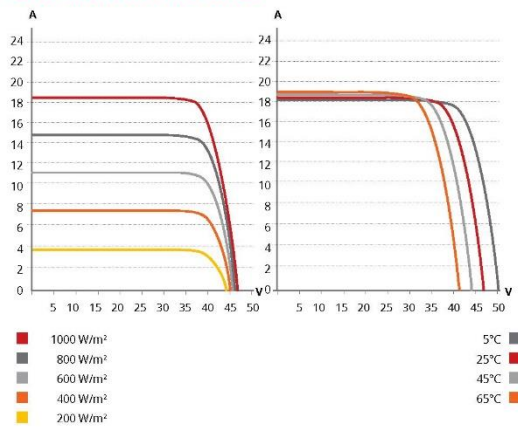
CSI Solar Co., Ltd.

199 Lushan Road, SND, Suzhou, Jiangsu, China, 215129, www.csisolar.com, support@csisolar.com

ENGINEERING DRAWING (mm)



CS7N-680TB-AG / I-V CURVES



ELECTRICAL DATA | STC*

	Nominal Max. Power (Pmax)	Opt. Operating Voltage (Vmp)	Opt. Operating Current (Imp)	Open Circuit Voltage (Voc)	Short Circuit Current (Isc)	Module Efficiency	
CS7N-665TB-AG	665 W	38.6 V	17.23 A	46.5 V	18.14 A	21.4%	
Bifacial Gain**	5%	698 W	38.6 V	18.09 A	46.5 V	19.05 A	22.5%
	10%	732 W	38.6 V	18.97 A	46.5 V	19.95 A	23.6%
	20%	798 W	38.6 V	20.68 A	46.5 V	21.77 A	25.7%
CS7N-670TB-AG	670 W	38.8 V	17.27 A	46.7 V	18.19 A	21.6%	
Bifacial Gain**	5%	704 W	38.8 V	18.15 A	46.7 V	19.10 A	22.7%
	10%	737 W	38.8 V	19.00 A	46.7 V	20.01 A	23.7%
	20%	804 W	38.8 V	20.72 A	46.7 V	21.83 A	25.9%
CS7N-675TB-AG	675 W	39.0 V	17.31 A	46.9 V	18.24 A	21.7%	
Bifacial Gain**	5%	709 W	39.0 V	18.19 A	46.9 V	19.15 A	22.8%
	10%	743 W	39.0 V	19.04 A	46.9 V	20.06 A	23.9%
	20%	810 W	39.0 V	20.77 A	46.9 V	21.89 A	26.1%
CS7N-680TB-AG	680 W	39.2 V	17.35 A	47.1 V	18.29 A	21.9%	
Bifacial Gain**	5%	714 W	39.2 V	18.22 A	47.1 V	19.20 A	23.0%
	10%	748 W	39.2 V	19.09 A	47.1 V	20.12 A	24.1%
	20%	816 W	39.2 V	20.82 A	47.1 V	21.95 A	26.3%
CS7N-685TB-AG	685 W	39.4 V	17.39 A	47.3 V	18.34 A	22.1%	
Bifacial Gain**	5%	719 W	39.4 V	18.26 A	47.3 V	19.26 A	23.1%
	10%	754 W	39.4 V	19.14 A	47.3 V	20.17 A	24.3%
	20%	822 W	39.4 V	20.87 A	47.3 V	22.01 A	26.5%
CS7N-690TB-AG	690 W	39.6 V	17.43 A	47.5 V	18.39 A	22.2%	
Bifacial Gain**	5%	725 W	39.6 V	18.31 A	47.5 V	19.31 A	23.3%
	10%	759 W	39.6 V	19.17 A	47.5 V	20.23 A	24.4%
	20%	828 W	39.6 V	20.92 A	47.5 V	22.07 A	26.7%

* Under Standard Test Conditions (STC) of irradiance of 1000 W/m², spectrum AM 1.5 and cell temperature of 25°C.

** Bifacial Gain: The additional gain from the back side compared to the power of the front side at the standard test condition. It depends on mounting (structure, height, tilt angle etc.) and albedo of the ground.

ELECTRICAL DATA

Operating Temperature	-40°C ~ +85°C
Max. System Voltage	1500 V (IEC/UL) or 1000 V (IEC/UL)
Module Fire Performance	TYPE 29 (UL 61730) or CLASS C (IEC61730)
Max. Series Fuse Rating	35 A
Application Classification	Class A
Power Tolerance	0 ~ + 10 W
Power Bifaciality*	80 %

* Power Bifaciality = $P_{max_{rear}} / P_{max_{front}}$, both $P_{max_{rear}}$ and $P_{max_{front}}$ are tested under STC, Bifaciality Tolerance: ± 5 %

ELECTRICAL DATA | NMOT*

	Nominal Max. Power (Pmax)	Opt. Operating Voltage (Vmp)	Opt. Operating Current (Imp)	Open Circuit Voltage (Voc)	Short Circuit Current (Isc)
CS7N-665TB-AG	502 W	36.4 V	13.80 A	44.0 V	14.60 A
CS7N-670TB-AG	506 W	36.6 V	13.83 A	44.1 V	14.65 A
CS7N-675TB-AG	510 W	36.8 V	13.86 A	44.3 V	14.69 A
CS7N-680TB-AG	513 W	37.0 V	13.88 A	44.5 V	14.73 A
CS7N-685TB-AG	517 W	37.2 V	13.90 A	44.7 V	14.77 A
CS7N-690TB-AG	521 W	37.4 V	13.94 A	44.9 V	14.81 A

* Under Nominal Module Operating Temperature (NMOT), irradiance of 800 W/m²-spectrum AM 1.5, ambient temperature 20°C, wind speed 1 m/s.

MECHANICAL DATA

Specification	Data
Cell Type	TOPCon cells
Cell Arrangement	132 [2 x (11 x 6)]
Dimensions	2384 x 1303 x 33 mm (93.9 x 51.3 x 1.30 in)
Weight	37.8 kg (83.3 lbs)
Front Glass	2.0 mm heat strengthened glass with anti-reflective coating
Back Glass	2.0 mm heat strengthened glass
Frame	Anodized aluminium alloy
J-Box	IP68, 3 bypass diodes
Cable	4.0 mm ² (IEC), 10 AWG (UL)
Cable Length (Including Connector)	460 mm (18.1 in) (+) / 340 mm (13.4 in) (-) or customized length*
Connector	T6 or MC4-EVO2
Per Pallet	33 pieces
Per Container (40' HQ)	561 pieces

* For detailed information, please contact your local Canadian Solar sales and technical representatives.

TEMPERATURE CHARACTERISTICS

Specification	Data
Temperature Coefficient (Pmax)	-0.30 % / °C
Temperature Coefficient (Voc)	-0.26 % / °C
Temperature Coefficient (Isc)	0.04 % / °C
Nominal Module Operating Temperature	41 ± 3°C

PARTNER SECTION

* The specifications and key features contained in this datasheet may deviate slightly from our actual products due to the on-going innovation and product enhancement. CSI Solar Co., Ltd. reserves the right to make necessary adjustment to the information described herein at any time without further notice.

Please be kindly advised that PV modules should be handled and installed by qualified people who have professional skills and please carefully read the safety and installation instructions before using our PV modules.

CSI Solar Co., Ltd.

199 Lushan Road, SND, Suzhou, Jiangsu, China, 215129, www.csisolar.com, support@csisolar.com

April 2022. All rights reserved, PV Module Product Datasheet V1.1_EN

L'efficienza di un modulo fotovoltaico, e più in generale le sue prestazioni complessive, subiscono un degrado costante e lineare nel tempo a causa di fenomeni di degradazione sia meccanica che elettrica, su scala sia macroscopica che microscopica (degradazione delle giunzioni, deriva elettronica, degradazione della struttura cristallina del silicio, etc.). Di fatto, la vita utile di un modulo fotovoltaico si attesta tra i 25 e i 30 anni, oltre i quali si impone una sostituzione del modulo per via della bassa efficienza raggiunta, dopodiché sarà necessaria una sostituzione dell'intero generatore per ripristinarne le prestazioni.

8.2. Inverter

L'inverter (convertitore statico) rappresenta il cuore di un sistema fotovoltaico ed è l'apparato al quale è demandata la funzione di conversione della corrente continua prodotta dal generatore fotovoltaico in corrente alternata, l'unica in grado di poter essere sfruttata da un eventuale utilizzatore finale oppure essere immessa in rete.

Gli inverter sono inseriti all'interno di centrali di trasformazione preassemblate e dotati di impianto di raffreddamento in modo da mantenere la temperatura interna nel range che evita un derating della potenza della macchina ed un veloce invecchiamento dei componenti elettronici.

Le unità previste sono tutte uguali ed hanno una potenza nominale alle condizioni di test standard di 3.547 kVA ($\cos \phi = 1$) e con 1 MPPT per ciascuna unità. Di seguito si riporta il datasheet dell'inverter marca INGTEAM modello INGECON SUN 3825TL.

INGECON
SUN

 3Power C Series
 1,500 V_{dc}

**TRANSFORMERLESS
PV INVERTER
WITH AN EXTRA
THERMAL STABILITY
AND A GREATER
POWER DENSITY**

Up to 3.8 MVA at 1,500 V

Greater power density

This solar PV inverter achieves a market-leading power density of 492 kVA/m³, as it provides up to 3,825 kVA in just one power stack.

Latest generation electronics

The INGECON® SUN 3Power C Series PV inverter features an innovative control unit that performs a more efficient and sophisticated inverter control, as it uses a last-generation digital signal processor.

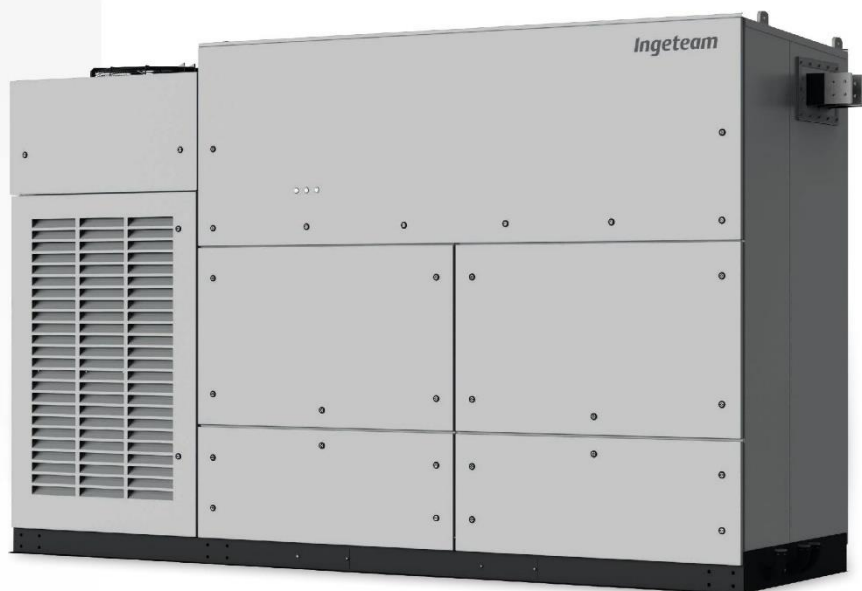
Liquid Cooling System (LCS)

Ingeteam has already supplied +52 GW of liquid-cooled wind power converters worldwide. It offers a greater thermal stability and a more optimized component usage. The LCS has been designed to refrigerate the IGBTs, the power phases and the IP65 compartment. It features less moving components, so it consumes a lower amount of power and it requires less maintenance works.

The LCS is a closed circuit supplied totally filled and purged, equipped with fast connectors with an anti-dripping system, so it offers zero risk of particle entrance. It has been designed to avoid siphons in order to easily purge it if necessary. The coolant used is a biodegradable glycol water mixture. There is no need of emptying the LCS in order to replace the phases, nor the sensors.

IP65 protection

A secondary liquid cooling system is used to refrigerate the air inside the IP65-protected compartment. A water-air heat exchanger is used for that. This compartment contains the power and control electronics, the DC fuses, the DC and AC protections, the busbars and the power phases.



www.ingeteam.com
solar.energy@ingeteam.com

Monitoring and communication

Dual Ethernet to communicate with the SCADA and the PPC (power plant controller). Moreover, it features Wi-Fi communication as access point to connect with the inverter during commissioning and O&M works. Ingeteam's advanced PV plant monitoring system INGECON® SUN Monitor is also available at no extra cost. The Smartphone application of the INGECON® SUN Monitor -available on the App Store and on the Play Store- makes it easier and more comfortable to monitor the PV plant.

Standard 5 year warranty, extendable for up to 25 years.

Advanced grid support

	Low Voltage Ride Through		Active Power Reserve Without Batteries
	Fast Frequency Regulation		Grid Following & Grid Forming
	Reactive Power at Night		Black Start Capability
	Voltage Droop Control		Automatic Voltage Regulation

PROTECTIONS

- DC Reverse polarity.
- Short-circuits and overloads at the output.
- Anti-islanding with automatic disconnection.
- Insulation failure DC.
- Up to 24 pairs of fuse-holders.
- Lightning induced DC and AC surge arresters, type II.
- Motorized DC switch to automatically disconnect the inverter from the PV array.
- Motorized AC circuit breaker.
- Hardware protection via firmware.
- Additional protection for the power stack, liquid cooled, IP65 rated and air cooled by a closed loop.

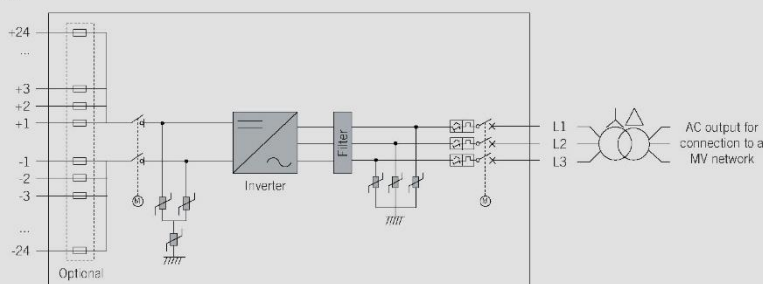
OPTIONAL ACCESSORIES

- Auxiliary services feeder.
- Grounding kit.
- Heating kit, for operating at an ambient temperature of down to -30 °C.
- DC surge arresters type I+II.
- AC surge arresters type I+II.
- DC fuses.
- Monitoring of the currents at the DC input.
- PID prevention kit (PID: Potential Induced Degradation).

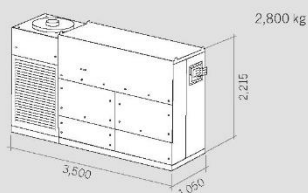
LIQUID COOLING SYSTEM

- LCS to refrigerate the IGBTs.
- More optimized component usage: greater thermal stability.
- Less moving components: lower power consumption and less maintenance works.
- No risk of particle entrance.
- Anti-corrosion protection with stainless steel components.
- LCS is used in many industries. Thus, it is very reliable, as its components are subject to many validation tests.
- Fast connectors with anti-dripping system
- Biodegradable glycol water mixture.
- No need of emptying the LCS in order to replace the phases, nor the sensors.

INGECON® SUN 3825TL



Size and weight (mm and kg)



Ingeteam

INGECON® SUN 3825TL	
C640	
Input (DC)	
Recommended PV array power range ⁽¹⁾	3,352 - 4,468 kWp
Voltage Range MPP ⁽²⁾	909 - 1,300 V
Maximum voltage ⁽³⁾	1,500 V
Maximum current	3,965 A
N° inputs with fuse holders	Up to 24
Fuse dimensions	63 A / 1,500 V to 500 A / 1,500 V fuses (optional)
Type of connection	Connection to copper bars
Power blocks	1
MPPT	1
Input protections	
Overvoltage protections	Type II surge arresters (type I+II optional)
DC switch	Motorized DC load break disconnect
Other protections	Up to 24 pairs of DC fuses (optional) / Reverse polarity / Insulation failure monitoring / Anti-islanding protection / Emergency pushbutton
Output (AC)	
Power @35 °C / @50 °C	3,547 kVA / 3,048 kVA
Current @35 °C / @50 °C	3,200 A / 2,750 A
Rated voltage ⁽⁴⁾	640 V IT System
Frequency	50 / 60 Hz
Power Factor ⁽⁵⁾	1
Power Factor adjustable	Yes, 0 - 1 (leading / lagging)
THD (Total Harmonic Distortion) ⁽⁶⁾	<3%
Output protections	
Overvoltage protections	Type II surge arresters (type I+II optional)
AC breaker	Motorized AC circuit breaker
Anti-islanding protection	Yes, with automatic disconnection
Other protections	AC short-circuits and overloads
Features	
Operating efficiency	98.9%
CEC	98.5%
Max. consumption aux. services	9,000 W
Stand-by or night consumption ⁽⁷⁾	< 180 W
Average power consumption per day	2,500 W
General Information	
Ambient temperature	-20 °C to +60 °C
Relative humidity (non-condensing)	0-100% (Outdoor)
Protection class	IP65 ⁽⁸⁾
Corrosion protection	External corrosion protection
Maximum altitude	4,500 m (for installations beyond 1,000 m, please contact Ingeteam's solar sales department)
Cooling system	Liquid cooling system and forced air cooling system with temperature control (400V 3 phase + neutral power supply, 50/60 Hz)
Air flow range	0 - 18,000 m ³ /h
Average air flow	12,000 m ³ /h
Acoustic emission (100% / 50% load)	57 dB(A) at 10m / 49.7 dB(A) at 10m
Marking	CE
EMC and security standards	IEC 62920, IEC 61000-6-1, IEC 61000-6-2, IEC 61000-6-4, IEC 61000-3-11, IEC 61000-3-12, IEC 62109-1, IEC 62109-2, EN 50178, FCC Part 15, AS3100
Grid connection standards	IEC 62116, EN 50530, IEC 61683, EU 631/2016 (EN 50549-2, P.O.12.2, CEI 0-16, VDE AR N 4120 ...), G99, South African Grid code, Mexican Grid Code, Chilean Grid Code, Ecuadorian Grid Code, Peruvian Grid code, Thailand PEA requirements, IEC61727, UNE 206007-1, ABNT NBR 16149, ABNT NBR 16150, IEEE 1547, IEEE1547.1, DEWA (Dubai) Grid code, Abu Dhabi Grid Code, Jordan Grid Code, Egyptian Grid Code, Saudi Arabia Grid Code, RETIE Colombia, Australian Grid Code

Notes: ⁽¹⁾ Depending on the type of installation and geographical location. Data for STC conditions. ⁽²⁾ V_{mppt,min} is for rated conditions (V_{DC}=1 p.u. and Power Factor=1) and floating systems. ⁽³⁾ Consider the voltage increase of the 'V_{oc}' at low temperatures. ⁽⁴⁾ Other AC voltages and powers available upon request. ⁽⁵⁾ For P_{out}>25% of the rated power. ⁽⁶⁾ For P_{out}>25% of the rated power and voltage in accordance with IEC 61000-3-4. ⁽⁷⁾ Consumption from PV field when there is PV power available. ⁽⁸⁾ Except for the LC filter and the air-water heat exchanger, that are IP54.

8.3. Strutture di fissaggio dei moduli fotovoltaici

Come anticipato, per lo sviluppo dell'impianto EG STELLA si farà ricorso a strutture fisse orientate verso Sud e angolo di tilt pari a 20° e inseguitori solari single axis double portrait. I moduli fotovoltaici saranno installati in fila doppia, configurazione 2xN, e si prevede di sfruttare una tripla modularità composta da strutture ad una singola stringa (28 moduli), a doppia stringa (56 moduli) e a tripla stringa (84 moduli).

La struttura di sostegno e fissaggio moduli fotovoltaici prevede la posa di montanti in acciaio zincato infissi nel terreno, che andranno a sostenere l'intera struttura, anch'essa in acciaio zincato, senza la necessità di alcuna fondazione in calcestruzzo, compatibilmente alle caratteristiche geologiche del terreno e alle prove che dovranno essere eseguite per la fase di costruzione dell'impianto (penetrazione e pull out test). Inoltre, le strutture dovranno essere in grado di supportare il peso dei moduli anche in presenza di raffiche di vento di elevata velocità, di neve e altri carichi accidentali.

Le strutture ad una singola stringa saranno realizzate in configurazione 2x14, con moduli ciascuno con lato corto parallelo al terreno, ed avranno una lunghezza complessiva di circa 19 metri, ripetuta in maniera modulare.

Il lotto 1, caratterizzato da una installazione fissa con tilt 20°, prevede un pitch (interdistanza tra due strutture, intese come pali di fondazione) pari a 7 m. Il lotto 2, caratterizzato da installazione su tracker single axis, prevede un pitch (interdistanza tra due strutture, intese come pali di fondazione) pari a 9 m.

I particolari costruttivi relativi alle due strutture sono riportati nell'elaborato IT-2019-0013_PD_TAV 08_Prospecti, Sezioni e Particolari costruttivi impiantistici - Strutture, moduli e sezione posa cavi

8.4. Combiner box

Il Combiner Box (o String Combiner) rappresenta un apparato passivo collocato direttamente in campo che riceve in ingresso più stringhe, ne fa il parallelo e l'uscita è direttamente collegata all'inverter. Il box è composto da un involucro in poliestere rinforzato con fibra di vetro delle dimensioni di 1056 x 852 x 350 mm (H x L x P), grado di protezione IP65 e classe di protezione II. Ogni box è in grado di ricevere in ingresso 16 stringhe al massimo, ogni ingresso stringa è protetto contro le correnti inverse mediante fusibile su entrambi i poli di taglia pari a 20,2 A, tutti gli ingressi sono poi parallelati su un sezionatore la cui uscita è direttamente collegata all'inverter. Come anticipato i box saranno collocati direttamente in campo e fissati sulle strutture di sostegno dei moduli fotovoltaici (impianto Lotto 1) e in testa alla fila dei tracker (impianto Lotto2). Il numero complessivo di combiner Box per ciascun campo è funzione del numero di stringhe presenti nell'impianto.

8.5. Stazione di trasformazione e cabina di interfaccia

Come anticipato, all'interno del campo fotovoltaico saranno installate delle stazioni di trasformazione composte da inverter, QGBT, Trasformatore, QGMT, con dimensioni 9.941 L x 2.623 H x 2.600 P mm nella configurazione singolo inverter, 11.838 L x 2.623 H x 2.600 P mm nella configurazione doppio inverter.

Intotale sono previste, per il Lotto 1, n.4 stazioni singolo inverter e per il Lotto 2 n.1 stazione doppio inverter e n.1 stazione singolo inverter.

Di seguito si riportano i principali componenti del box container stazione di trasformazione:

- Inverter per la conversione della corrente continua prodotta dall'impianto fotovoltaico in corrente alternata alla tensione nominale di 640V, tutte le unità avranno una potenza nominale alle condizioni di test standard pari a 3.547 kVA;

- Trasformatore MT/BT per l'elevazione della tensione nominale da 640V, valore disponibile all'uscita degli inverter, a 30.000V, valore al quale verrà innalzata la tensione per la connessione alla sottostazione utente.
- Quadro di media tensione, che prevede la presenza della protezione e dei servizi ausiliari di media tensione in particolare delle linee provenienti dal sottocampo di riferimento e dalle altre stazioni di trasformazione a formare la rete MT del campo.

Oltre alle suddette stazioni di trasformazione dislocate in campo, si evidenzia la presenza di un manufatto adibito a control room e cabina di interfaccia dove sarà alloggiato il quadro MT che rappresenta il punto di ingresso fisico dell'impianto fotovoltaico EG STELLA. Su di esso sarà attestata la linea di uscita dal campo fotovoltaico verso la sottostazione utente dove si procederà all'elevazione della tensione nominale da 30 a 150 kV per poi essere direttamente collegata alla RTN (al punto di connessione). Si prevede che il quadro MT della cabina di interfaccia sarà composto da due arrivi in MT per il Lotto 1 e un arrivo in MT per il Lotto 2 e in esso saranno allocati i dispositivi di protezione MT e fotovoltaica come l'SPG e l'SPI con i relativi dispositivi meccanici di apertura e sezionamento.

Solitamente, la cabina di interfaccia sarà posizionata in prossimità del cancello di ingresso del campo o in un punto facilmente identificabile e accessibile, le dimensioni indicative del manufatto sono 16.450 L x 3.000 H x 4.000 P.

9. IMPIANTI AUSILIARI E OPERE CIVILI

L'impianto fotovoltaico in progetto si completa con alcune opere "accessorie" ma fondamentali per il corretto esercizio e manutenzione dello stesso.

9.1. Impianto di terra ed equipotenziale

Si provvederà alla posa diretta interrata di una corda di rame nudo della sezione minima pari a 35 mmq che andrà a collegare tutte le masse e masse estranee presenti in campo e tutti i componenti dell'impianto che necessitano di questo collegamento, inoltre, vista la vastità del campo, si provvederà altresì a realizzare tramite il medesimo collegamento un sistema equipotenziale in grado di evitare l'introduzione nel sistema di potenziali pericolosi sia per gli apparati che per il personale. Al sistema di messa a terra saranno anche collegati tutti gli apparati esistenti come quelli del sistema di supervisione (SCADA), dell'illuminazione perimetrale etc., mentre non saranno ad esso collegati i componenti di classe II e le masse estranee aventi valori di resistenza verso terra maggiori dei limiti imposti da normativa tecnica. Le corde nude di rame saranno riportate all'interno delle stazioni di trasformazione dove è presente un collettore di terra al quale sarà attestato anche il dispersore lato MT, collegato ad anello, anch'esso realizzato tramite corda di rame nudo di sezione minima pari a 35 mmq.

9.2. Impianto di illuminazione perimetrale

L'impianto fotovoltaico sarà corredato di un sistema di illuminazione perimetrale realizzato con corpi illuminanti a led installati su pali di altezza fuori terra pari a 6 metri. L'accensione sarà comandata, tramite contattore, dal sistema antintrusione, in particolare la centrale invierà un segnale attraverso il quale si accenderanno le luci perimetrali. L'accensione sarà inibita durante il giorno mediante l'installazione di un dispositivo crepuscolare, inoltre, l'accensione potrebbe essere anche settorializzata in funzione della tipologia di allarme registrato dalla centrale antintrusione. I pali di illuminazione saranno installati ad una distanza tale da garantire un adeguato livello di illuminamento del campo, indicativamente la distanza tra un palo e l'altro può essere stimata in circa 20 metri, non è richiesta particolare uniformità nell'illuminazione delle zone di interesse. Su ciascun palo di illuminazione si provvederà all'installazione di un corpo illuminante a LED di potenza 50W che sviluppa un flusso luminoso pari a 5500 lm con grado di protezione adeguato alla posa all'aperto.

9.3. Impianto di videosorveglianza

Il sistema di sicurezza sarà realizzato perimetralmente al campo dove saranno posizionate in modo strategico le telecamere al fine di garantire una corretta copertura di tutto il perimetro. Gli apparati di registrazione e gestione come NVR e switch saranno collocati all'interno della Control Room e tutti gli elementi in campo saranno collegati mediante fibra ottica multimodale. Oltre al perimetro si prevede di installare anche telecamere tipo dome in corrispondenza delle stazioni di trasformazioni e dell'accesso al campo. Tutte le telecamere saranno dotate di sensore di movimento in modo che si eviti un elevato flusso di segnale da gestire dalla centrale.

9.4. Meteo station

La meteo station è un sistema in grado di misurare i parametri ambientali ed inviare informazioni al sistema di supervisione per esseri trattati. Essa è costituita da un anemometro, termometro e piranometro, pertanto, sarà in grado di fornire informazioni in merito a velocità del vento, temperatura ambiente e dei moduli, irraggiamento. Per avere parametri attendibili si potrà provvedere all'installazione di più meteo station in campo.

9.5. Sistema di supervisione

Il sistema di supervisione permette il monitoraggio e il controllo da remoto in grado di fornire informazioni, anche grafiche, dell'intero "percorso energetico". Il sistema sarà collegato, ricevendone informazioni, agli apparati principali del sistema fotovoltaico come: inverter, stazione meteo, quadri elettrici, etc. I parametri gestiti saranno utilizzati per valutare le prestazioni dell'impianto in termini di produzione di energia stimata e reale e quindi con il calcolo del PR (Performance Ratio). Verrà realizzata un'apposita interfaccia grafica per la gestione dell'impianto. Oltre ai parametri energetici per la valutazione delle prestazioni, il sistema sarà in grado anche di gestire le immagini provenienti dal sistema di videosorveglianza in tempo reale e la possibilità di visione di quelle registrate, trovando quindi applicazione anche in ambito di sicurezza. Tutti gli apparati interessati dal sistema di supervisione saranno ad essi collegati mediante fibra ottica (multimodale e ridondante) in posa interrata in appositi cavidotti, in corrispondenza degli apparati saranno previsti dei dispositivi transponder per la conversione dei segnali da fibra in rame. Inoltre, per la gestione delle informazioni si prevede l'installazione in campo di diversi cassette ottici in appositi involucri protettivi dagli agenti atmosferici. Gli apparati principali per la gestione del sistema saranno invece collocati all'interno della Control Room. Il sistema di supervisione e telecontrollo riveste un ruolo di fondamentale importanza nella gestione dell'impianto in quanto, oltre a trovare applicazioni in ambito di sicurezza e di valutazione delle prestazioni, esso rappresenta lo strumento attraverso il quale il distributore di rete (Terna) può agire sull'impianto. Infatti, inviando le direttive al gestore di impianto quest'ultimo può settare i parametri di rete con cui l'impianto si interfaccia alla RTN oppure disconnettere l'impianto in caso di necessità.

9.6. Recinzione perimetrale

Opera propedeutica alla costruzione di ciascun impianto è la realizzazione di una recinzione perimetrale a protezione del generatore fotovoltaico e degli apparati dell'impianto. Tale recinzione non presenterà cordoli di fondazione posti alla base, ma si procederà con la sola infissione di pali in castagno. Le opere di recinzione e mitigazione a verde saranno particolarmente curate. La recinzione verrà arretrata di circa 3 m rispetto al confine del lotto. All'esterno verrà realizzata una fascia di schermatura, differente a seconda dei tratti, così come riportato nelle tavole allegate (opere di mitigazione). In questo modo si potrà perseguire l'obiettivo di costituire una barriera visiva per un miglior inserimento paesaggistico dell'impianto. I pali, alti 3 m, verranno infissi nel terreno per una profondità pari a 1 m. Questi presenteranno giunti di fissaggio laterale della rete sul palo e giunti in metallo per il fissaggio di angoli retti e ottusi. La rete metallica che verrà utilizzata sarà di tipo "a maglia

romboidale” e avrà un’altezza di 1,9 metri e sormontata da filo spinato. La rete metallica non sarà realizzata a totale chiusura del perimetro, rispetto al piano campagna, infatti, sarà lasciato un passaggio di altezza 20 cm che consenta il passaggio della fauna selvatica di piccola taglia. Il tipo di recinzione sopra descritto è rappresentato, a titolo indicativo, nella foto seguente.



Figura 3: tipologico della recinzione

9.7. Elettrodotto ed opere di connessione

Con il termine di elettrodotto ci si riferisce alla linea elettrica in cavo alla tensione nominale di esercizio di 30 kV (MT) che collega l’impianto alla RTN tramite realizzazione di una nuova Sotto Stazione di Utenza 30/150 kV collegata in antenna con la SE 150 kV “Roma Ovest”. L’elettrodotto sarà realizzato interamente nel sottosuolo, i cavi di media tensione saranno direttamente posati all’interno della trincea scavata ad una profondità di 120 cm e protetti da tegolo. I cavi saranno posati su un letto di sabbia di almeno 10 cm e ricoperto con altri 10 cm dello stesso materiale (fine) a partire dal suo bordo superiore. Il successivo riempimento del cavo sarà effettuato con modalità differenti a seconda del tratto di strada interessata e secondo gli standard realizzativi prescritti dal Distributore di rete. Nel caso si dovrà procedere al taglio della sezione stradale, si procederà in conformità del “Regolamento per l’esecuzione ed il ripristino degli scavi stradali di canalizzazioni e relative opere civili e manufatti destinate alla fornitura di servizi a rete nel suolo, sottosuolo e soprassuolo di Roma Capitale”, approvato con Deliberazione del Commissario Straordinario con i poteri dell’Assemblea Capitolina n. 21 del 31 marzo 2016 e integrato e modificato con la deliberazione di Assemblea Capitolina n. 70 del 13 luglio 2021.

Dove lo scavo non interesserà la sede stradale, invece, si potrà procedere al riempimento con terreno adeguatamente compattato con mezzi meccanici. In corrispondenza dei cavi, immediatamente sopra ad una distanza di circa 30 cm, si provvederà alla posa di un nastro segnalatore che indichi la presenza dell’elettrodotto in caso di manutenzione stradale o di altro tipo di intervento.

Ai sensi dell'Allegato A alla deliberazione Arg/elt 99/08 e s.m.i. dell'ARERA il nuovo elettrodotto in antenna a 150 kV per il collegamento della centrale di nuova realizzazione alla sezione a 150 kV costituisce impianto di utenza per la connessione, mentre lo stallo arrivo produttore a 150 kV nella stazione "Roma Ovest" costituisce impianto di rete per la connessione.