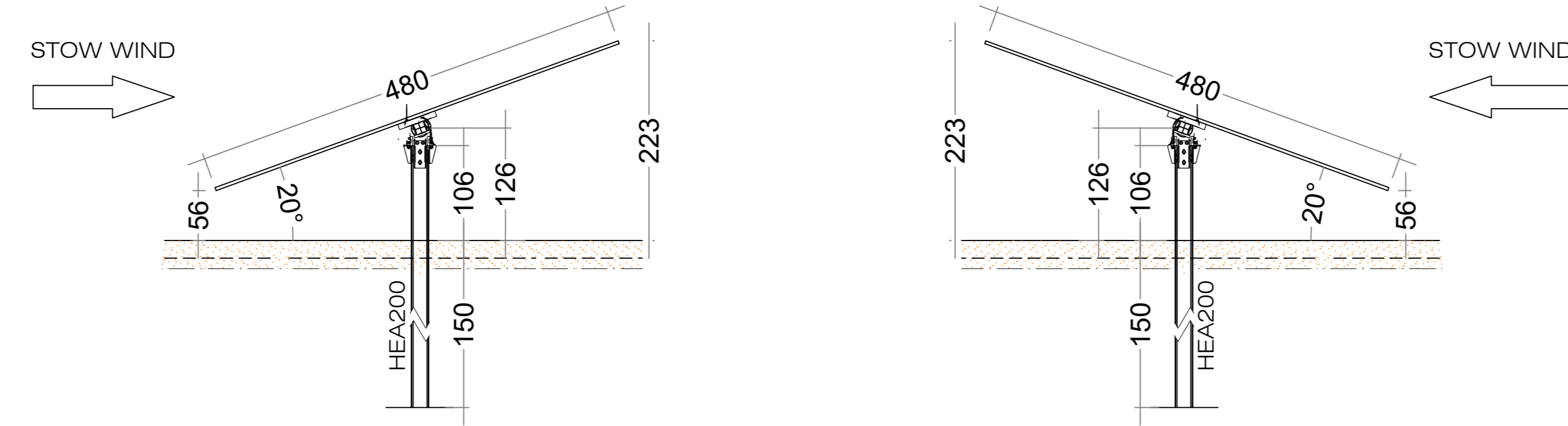
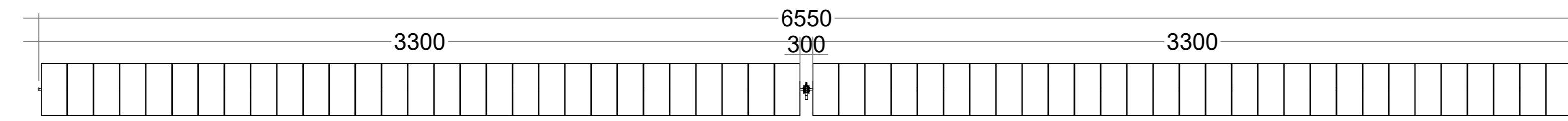
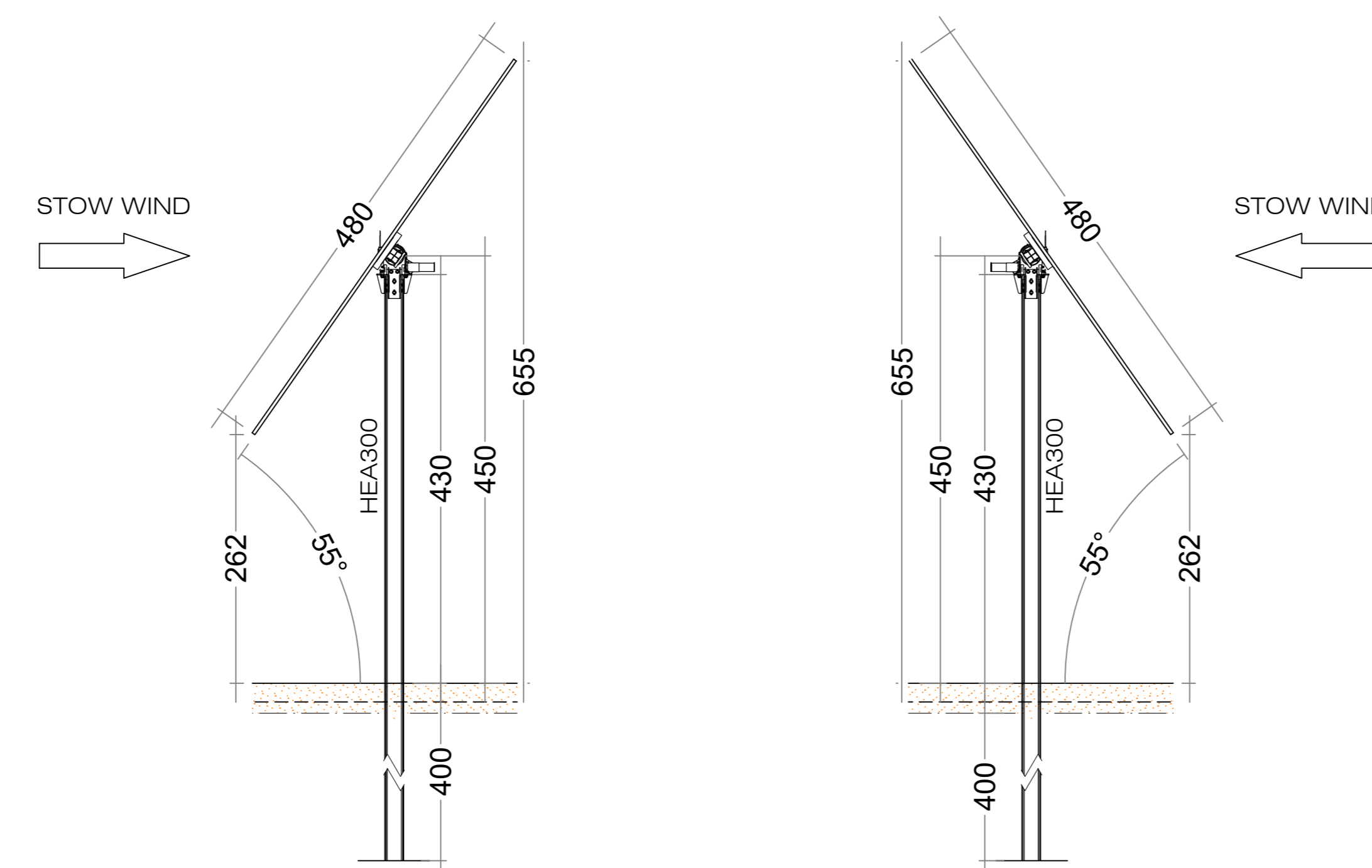
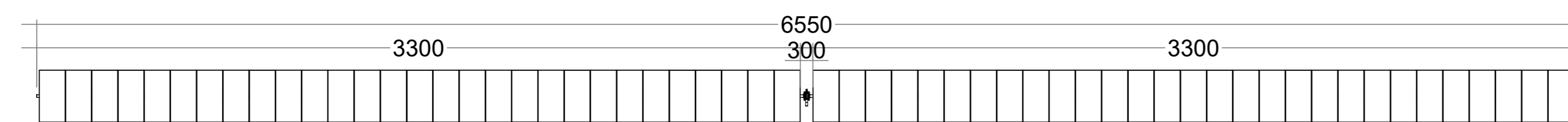


STRUTTURA FISSA - LOTTO 1



TRACKER MOBILE - LOTTO 2



IMPIANTO AGRIVOLTAICO EG STELLA SRL E OPERE CONNESSE
POTENZA IMPIANTO 24,57 MWp - COMUNE DI ROMA (RM)

Proponente
 EG Stella S.R.L.
 VIA DEI PELLEGRINI 22 - 20122 MILANO (MI) - P.IVA 1490980965 - PEC: egstella@pec.it

Progettazione
 Ing. Fabrizio Terenzi
 PIAZZA GIULIEMO MARCONI 25 - 00144 ROMA (RM) - P.IVA: 06741281007 - PEC: artelia.italia@pec.it
 Tel.: +39 366628274 - email: fabrizio.terenzi@arteliagroup.com

Coordinamento progettuale ARTELIA
ARTELIA ITALIA S.P.A
 PIAZZA GIULIEMO MARCONI 25 - 00144 ROMA (RM) - P.IVA: 06741281007 - PEC: artelia.italia@pec.it
 Tel.: +39 06 591 933 1 - email: contact@arteliagroup.com

Titolo Elaborato
 PROSPETTI, SEZIONI E PARTICOLARI COSTRUTTIVI IMPIANTISTICI - STRUTTURE, MODULI E SEZIONE POSA CAVI

LIVELLO PROGETTAZIONE	CODICE ELABORATO	FILE NAME	DATA	SCALA
DEFINITIVO	PD_TAV08	IT-2019-0013_PD_TAV08_Prosp. sez001_partic - strutture moduli	21/09/2022	1:50

REV.	DATA	DESCRIZIONE	ESEGUITO	VERIFICATO	APPROVATO
00	21/09/22	EMISSIONE PER PERMITTING	FTE	FTE	FTE