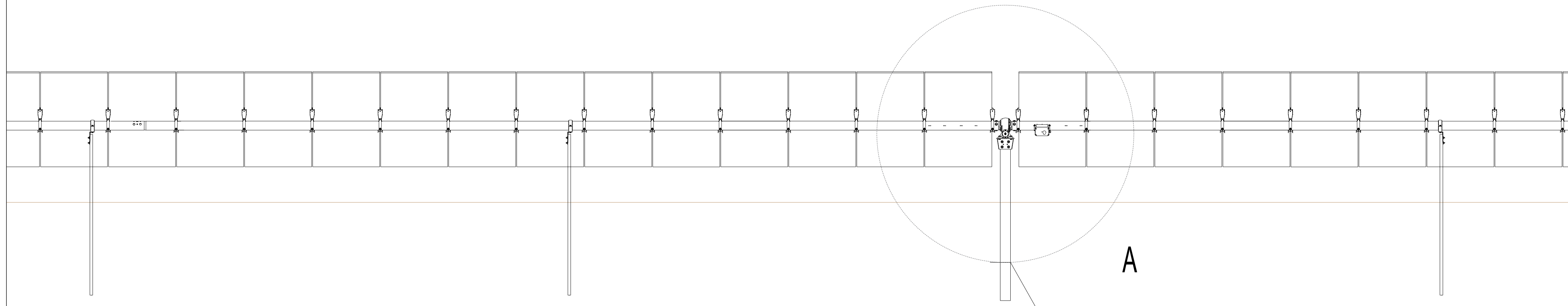


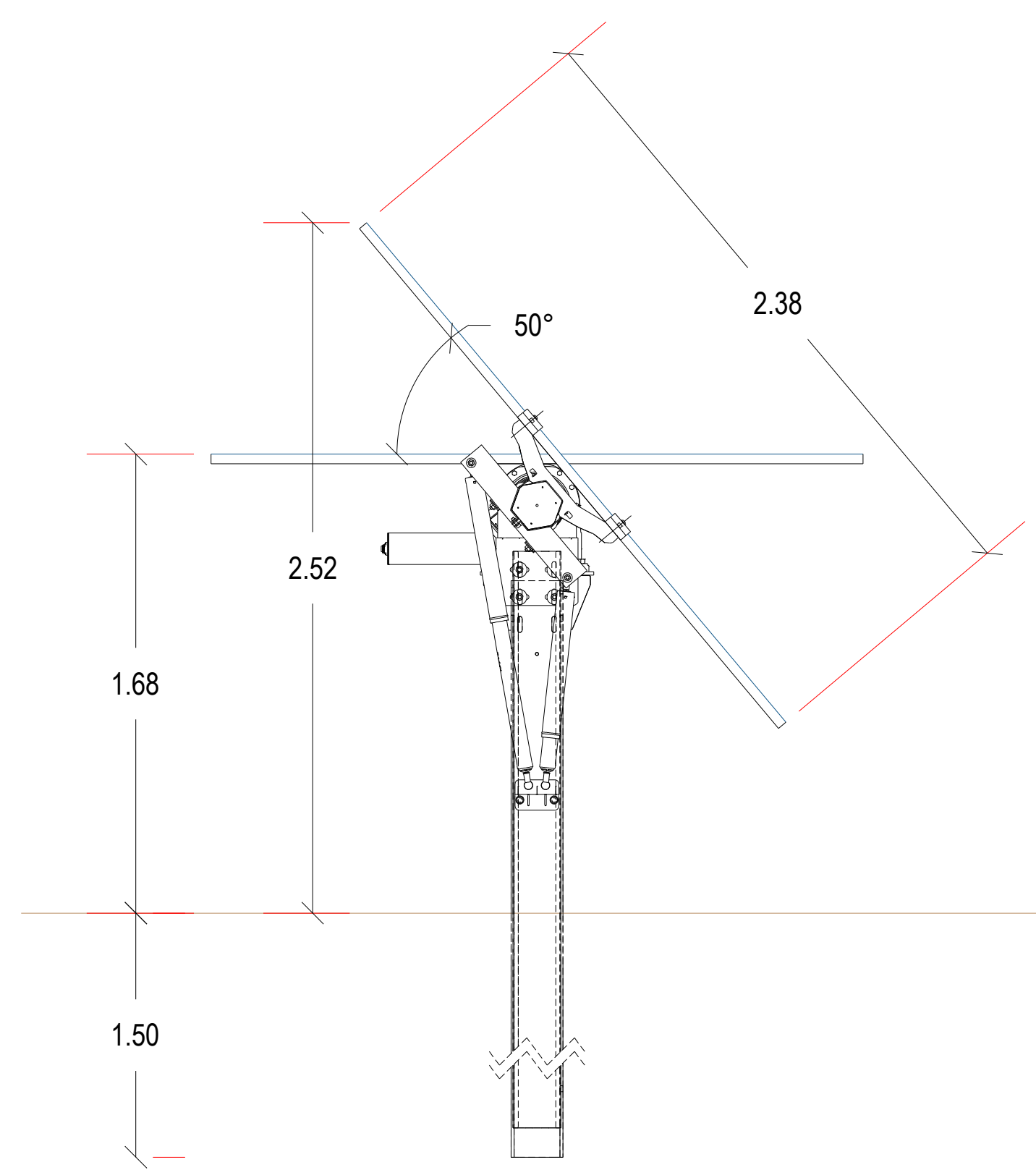
VISTA POSTERIORE STRUTTURA TRACKER CON MODULI FOTOVOLTAICI



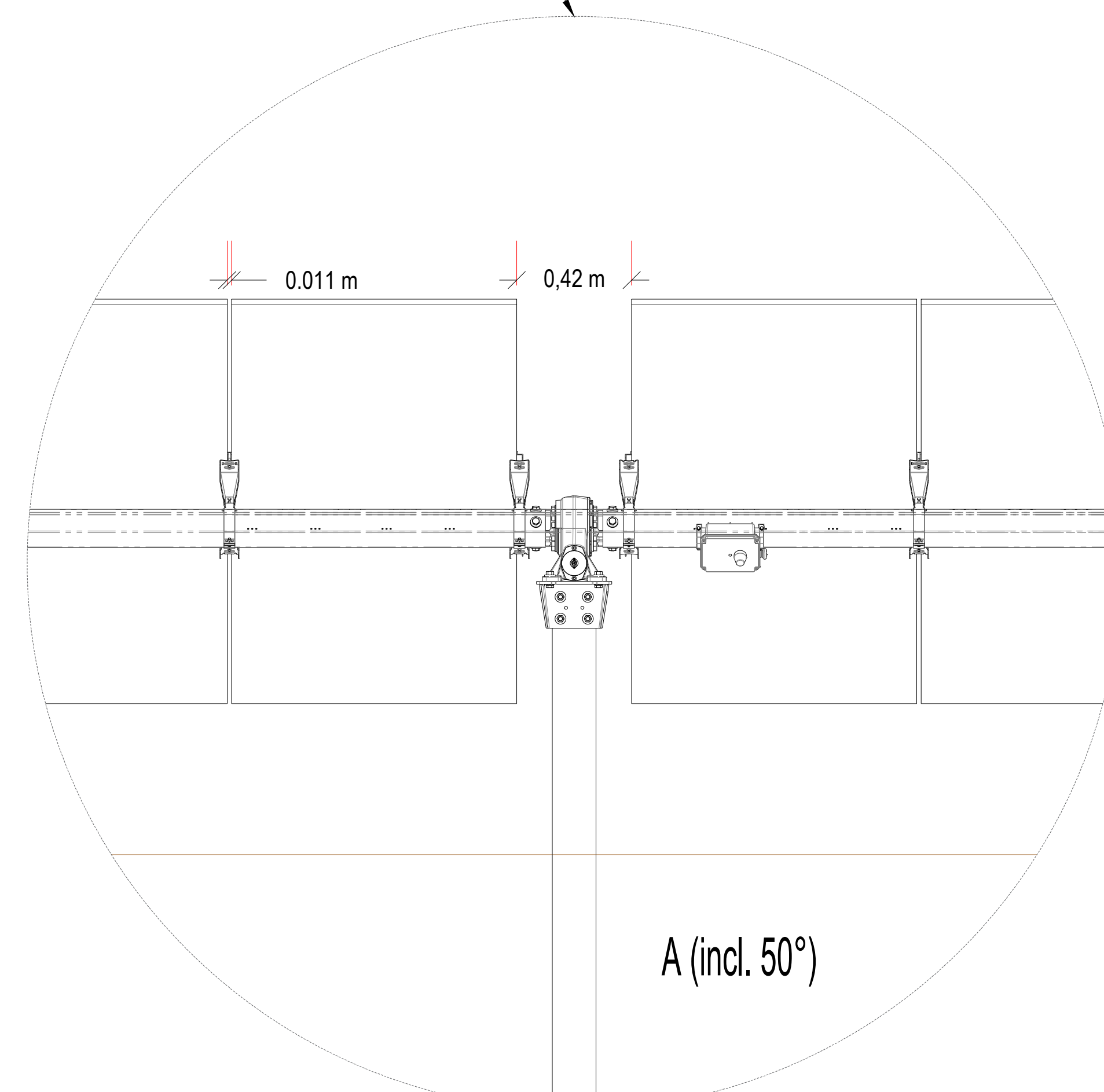
measurement tolerances length EN ISO 13920-C	
tolerance class	rated measurement range l (in mm)
	measurement boundary t (in mm)
B	± 1 ± 2 ± 2 ± 3 ± 4 ± 6 ± 8 ± 10 ± 12 ± 14 ± 16
measurement tolerances angular EN ISO 13920-C	
tolerance class	rated measurement range l (in mm)
	measurement boundary t (in minutes)
B	± 45' ± 30' ± 20'
tolerances straightness / flatness / parallelism EN ISO 13920-G	
tolerance class	rated measurement range l (in mm) refers to the longer side of the surface
	tolerance t (in mm)
G	1,5 3 5,5 9 11 16 20 22 25 25

wind load	---	
module	2384x1303x33	
profil	thickness	quality
HEA160	---	S355
Sigma (45 & 65)	2,8mm	S550
hex. SW130	2,5mm	S550

VISTA LATERALE STRUTTURA TRACKER CON MODULI FOTOVOLTAICI



DETTAGLIO TRACKER CON MODULI FOTOVOLTAICI



Il Committente

MAPO HONEY S.R.L.
Via Borgo Dei Leoni, 63
44121 FERRARA
P.I./C.F. 02090130382

Il Progettista



Rev	Aggiornamento	Note	Data
4			
3			
2			
1			
0		ISTANZA	12/01/2023

Questo disegno non può essere riprodotto o copiato senza il consenso del progettista
Licenza Autodesk in abbonamento - codice: #60708801349830 - Start Engineering srl

STATO: ITALIA CITTÀ: ERBUSCO

 START ENGINEERING srl Via per Rovato, 29/C - 25030 ERBUSCO (BS) E-mail: info@starteng.it mail PEC: startengineering@pec.it	 SOLAR IT Srls Via Eridania, 113 - 45030 OCCHIOBELLO (RO) E-mail: solaritglobal@gmail.com mail PEC: solarit@lamipec.it	APPROVATO: 1 MB 2 3 4
		FORMATO: A1

COMMITTENTE: MAPO HONEY S.r.l. Via Borgo dei Leoni, 63 - 44121 Ferrara (FE)	 MAPO HONEY s.r.l.	JOB N° 01-FTV
UBICAZIONE INTERVENTO: Loc. Pontelagoscuro - 44122 Ferrara (FE)		SCALA: 1:20
OGGETTO: Impianto per la produzione energia elettrica da fonte solare - "MAPO HONEY"		TAVOLA N° 13
DESCRIZIONE: Viste strutture tracker ad inseguimento solare		