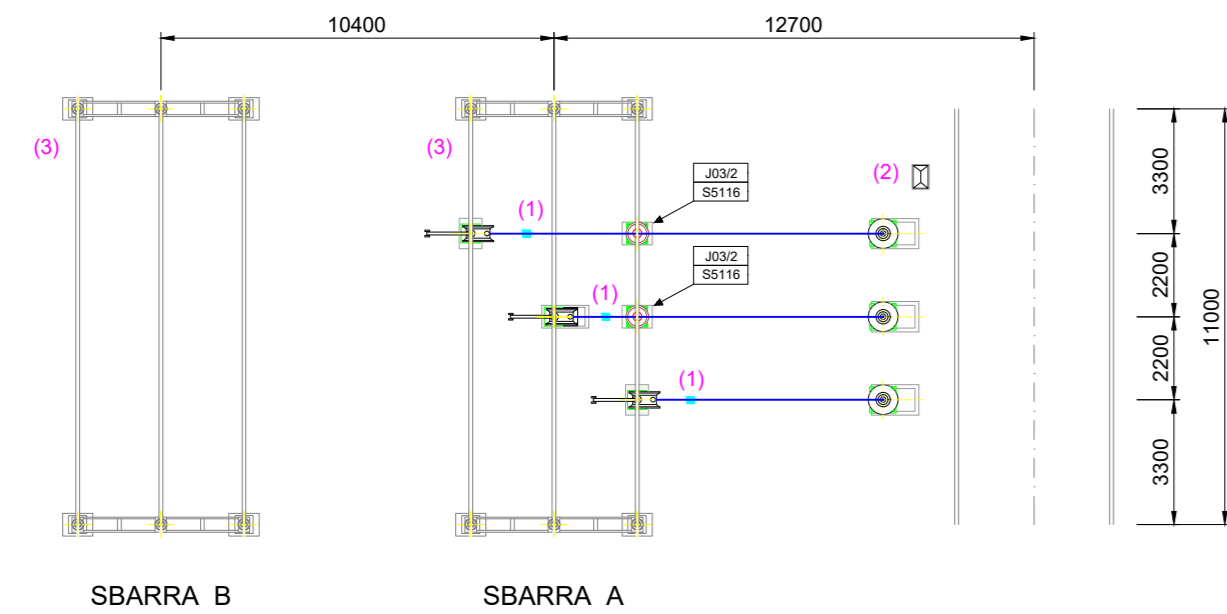
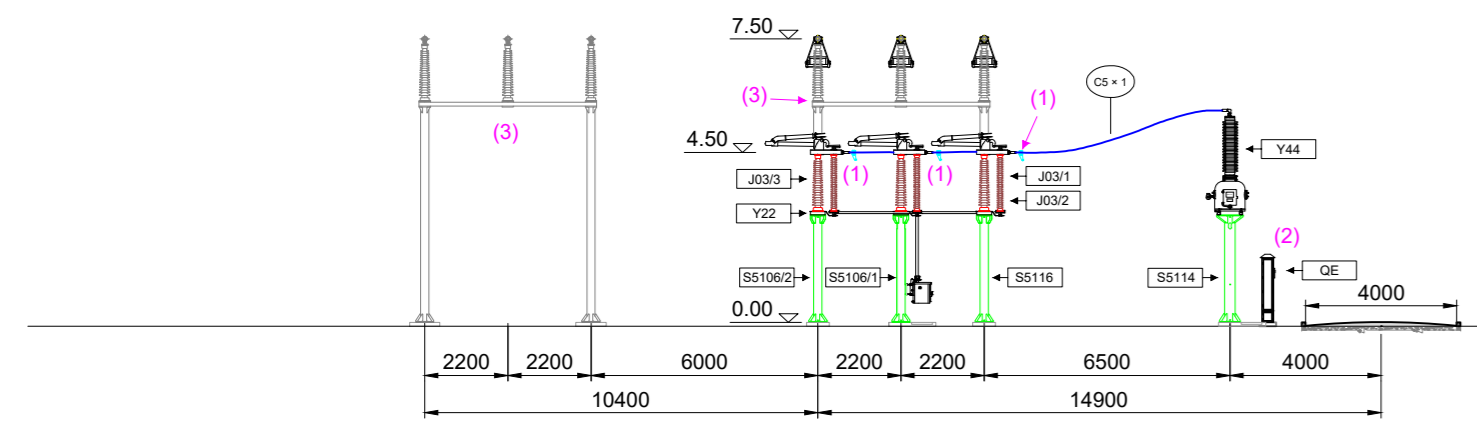


# SEZIONE STALLO TIP 150kV



**Note**

- (1) PUNTI FISSI PER CONDUTTORE A CORDA DI ALLUMINIO Ø 36
- (2) ARMADIO DI INTERFACCIA COLLEGAMENTO TIP
- (3) LO "STALLO TIP" UTILIZZA I PORTALI SBARRE DELLO "STALLO PARALLELO SBARRE SENZA INTERRUTTORE" (DOC. DI DS3000 UST 00015)

**STALLO PER CORRENTI DI CTO CTO 31,5 kA**

Elenco carpenteria 132-150 kV			
codice	descrizione	quantità	Specifica Tecnica
S5106/1	Sostegno sezionatore verticale con armadio	1	INS CS S 01
S5106/2	Sostegno sezionatore verticale senza armadio	2	INS CS S 01
S5114	Sostegno TIP	3	INS CS S 01
S5116	Sostegno isolatore portante	2	INS CS S 01

Elenco apparecchiature 132-150 kV			
codice	descrizione	quantità	Specifica Tecnica
Y22/2	Sezionatore verticale	1	INS AS S 01
Y44	TIP 132 kV (Trasformatore Induttivo di Potenza)	3	INS AV S 03
Y46	TIP 150 kV (Trasformatore Induttivo di Potenza)	3	INS AV S 03

Elenco isolatori 132-150 kV (1)			
codice	descrizione	quantità	Specifica Tecnica
J03/1	Isolatore di manovra	3	INS CI S 01
J03/2	Isolatore portante	2	INS CI S 01
J03/3	Isolatore portante	3	INS CI S 01

Elenco armadio TIP			
codice	descrizione	quantità	Specifica Tecnica
QE	Armadio di interfaccia TIP tipo QE	1	SRI TIP Q QE

Elenco conduttori 132-150 kV			
codice	descrizione	quantità	Specifica Tecnica
C5 x 1	Conduttore corda Al Ø 36	30 m	LC5
-	Punti fissi per conduttore a corda Al Ø 36	3	

1	2	3	4
A			A
B			B
C			C
D			D
E			E
F			F
1	2	3	4

TIPOLOGIA DELL'ELABORATO	CODIFICA DELL'ELABORATO		
DISEGNO	23675-PTO-SE_0003		
PROGETTO	TITOLO		
Codice Pratica: 201901508	Progettazione definitiva per la connessione in antenna a 36 kV alla Stazione Elettrica di trasformazione a 150-36 kV della RTN denominata "Caltagirone 3", e realizzazione dei raccordi in doppio entra-esce alle linee RTN 150 kV "S. Cono - Caltagirone 2" e "Barrafranca - Caltagirone".		
<b>SEZIONE STALLO TIP 150kV</b>			
NOME DEL FILE	SCALA CAD	FORMATO	SCALA
23675-PTO-SE_0003	1 unità = 1	400X900	1:200
FOGLIO		3/6	
COORDINAMENTO PROGETTUALE :		PREPARATO	R. Izzo
BiProject Srl		CONTROLLATO	M. Manfro
		APPROVATO	BiProject Srl
		DATA	26/07/2022
		REVISIONE:	00