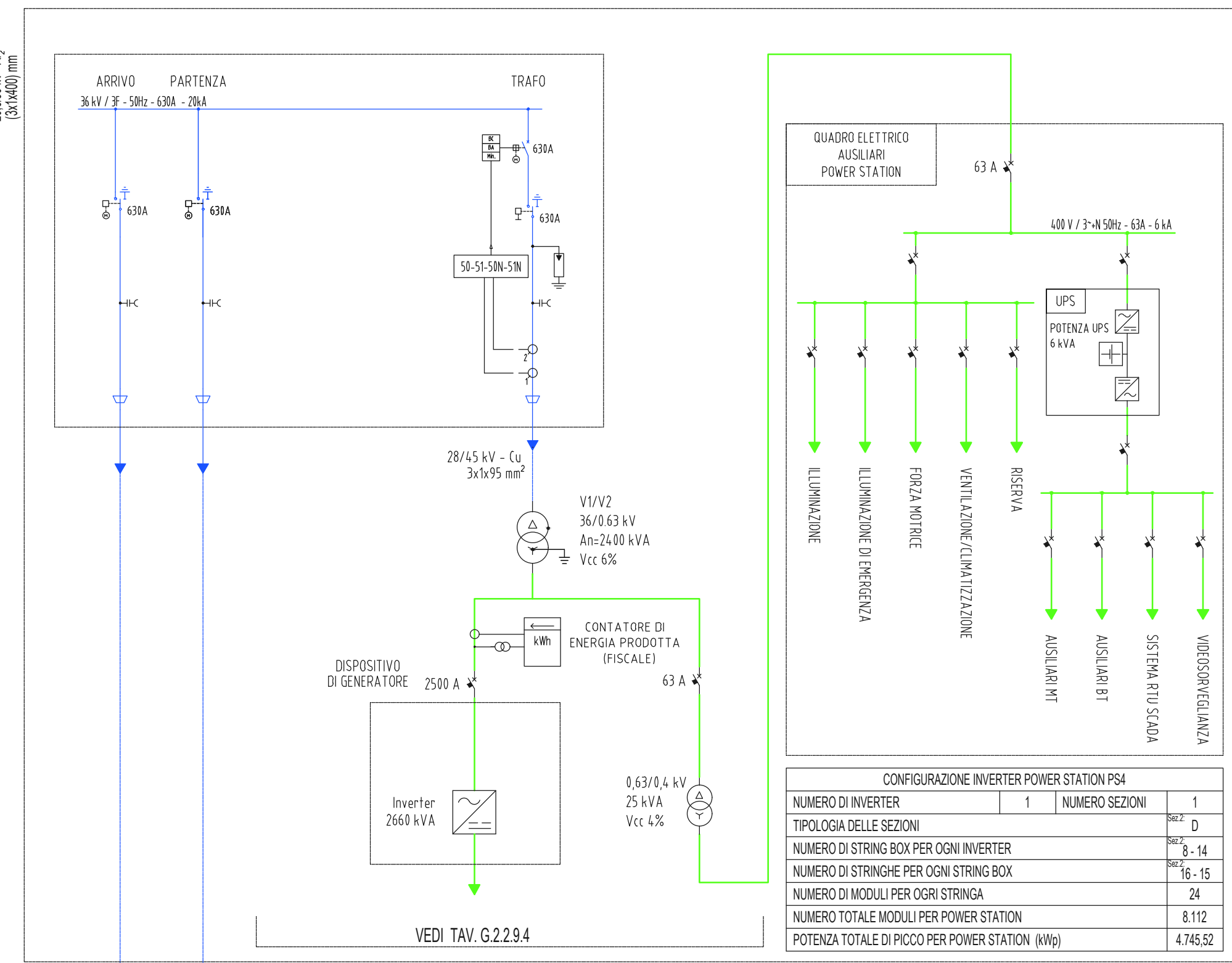
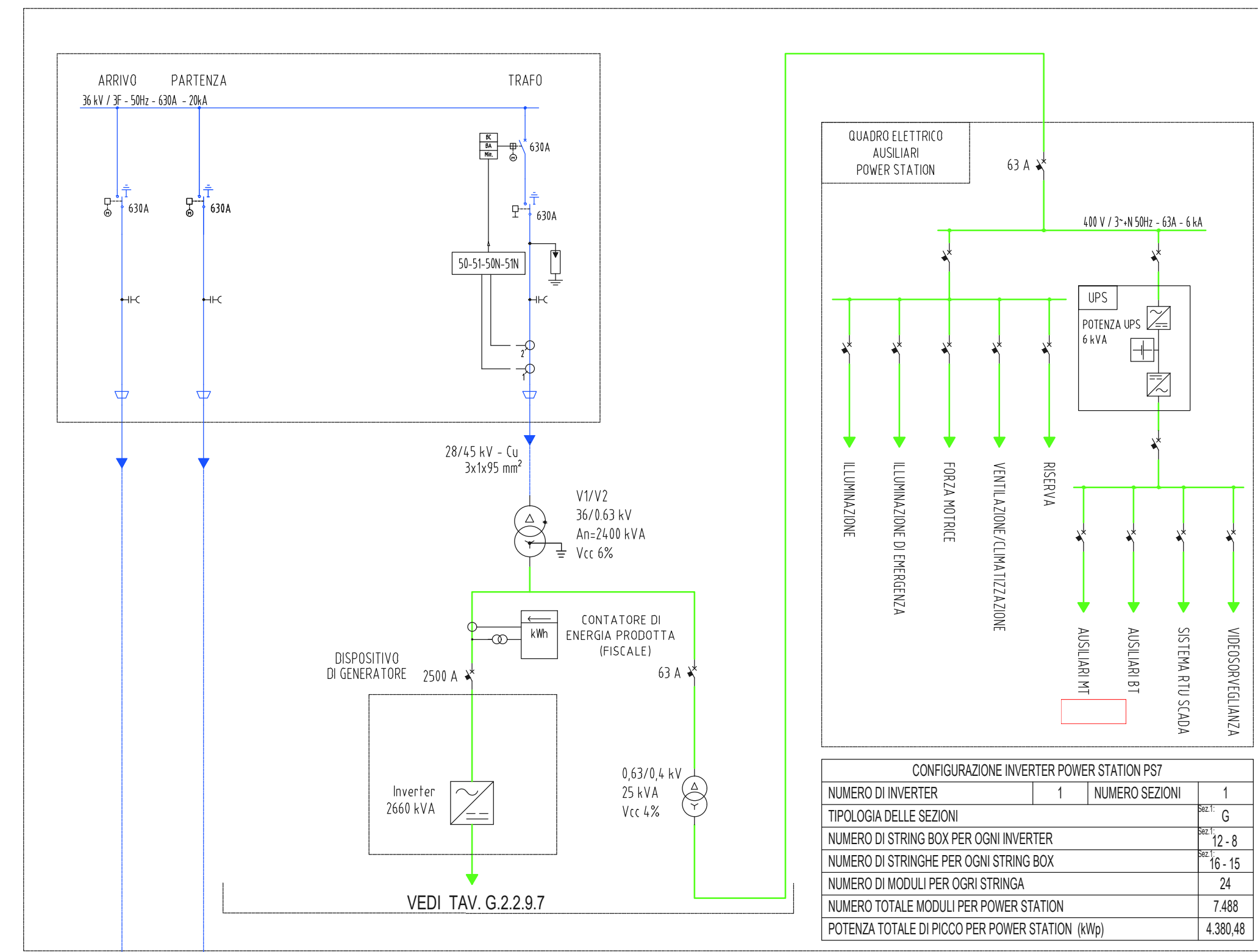


VEDI SCHEMA ELETTRICO UNIFILARE DI IMPIANTO BT-36 kV vedi PD.G.2.2.7
AREA POWER STATION 4



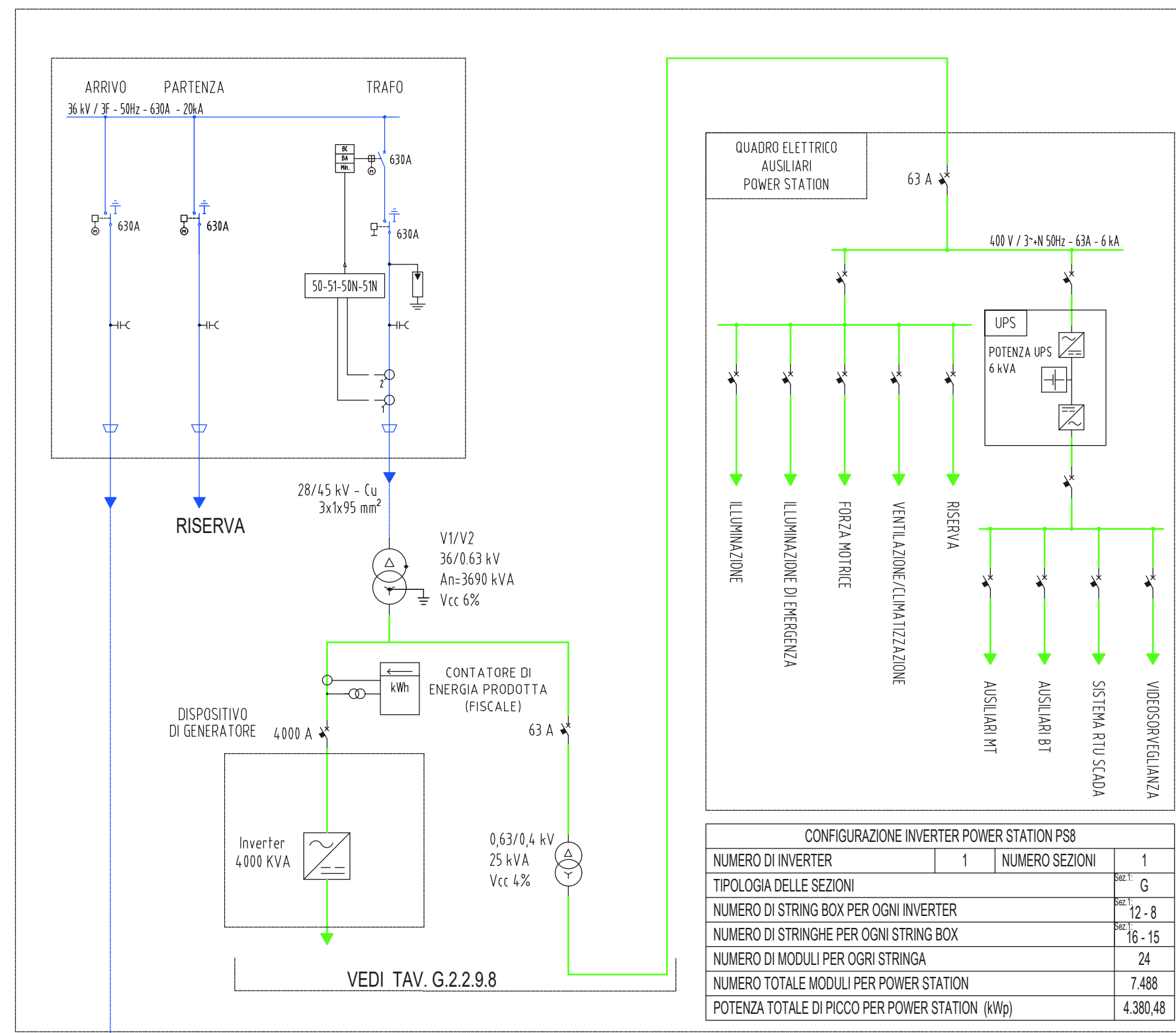
CONFIGURAZIONE INVERTER POWER STATION PS4	
NUMERO DI INVERTER	1
TIPOLOGIA DELLE SEZIONI	1
NUMERO DI STRING BOX PER OGNI INVERTER	8 - 14
NUMERO DI STRINGHE PER OGNI STRING BOX	16 - 15
NUMERO DI MODULI PER OGNI STRINGA	24
NUMERO TOTALE MODULI PER POWER STATION	8.112
POTENZA TOTALE DI PICCO PER POWER STATION (kWp)	4.745,52

AREA POWER STATION 7



CONFIGURAZIONE INVERTER POWER STATION PS7	
NUMERO DI INVERTER	1
TIPOLOGIA DELLE SEZIONI	1
NUMERO DI STRING BOX PER OGNI INVERTER	12 - 8
NUMERO DI STRINGHE PER OGNI STRING BOX	16 - 15
NUMERO DI MODULI PER OGNI STRINGA	24
NUMERO TOTALE MODULI PER POWER STATION	7.488
POTENZA TOTALE DI PICCO PER POWER STATION (kWp)	4.380,48

AREA POWER STATION 8



CONFIGURAZIONE INVERTER POWER STATION PS8	
NUMERO DI INVERTER	1
TIPOLOGIA DELLE SEZIONI	1
NUMERO DI STRING BOX PER OGNI INVERTER	12 - 8
NUMERO DI STRINGHE PER OGNI STRING BOX	16 - 15
NUMERO DI MODULI PER OGNI STRINGA	24
NUMERO TOTALE MODULI PER POWER STATION	7.488
POTENZA TOTALE DI PICCO PER POWER STATION (kWp)	4.380,48

LEGENDA

	TRASFORMATORE DI POTENZA TRIANGOLO-STELLA		TRASFORMATORE DI POTENZA A DOPPIO SECONDARIO TRIANGOLO-STELLA
	TRIFASE COLLEGAMENTO A TRIANGOLO		TRIFASE COLLEGAMENTO A STELLA
	TRASFORMATORE DI CORRENTE		TRASFORMATORE DI CORRENTE TRIFASE
	TRASFORMATORE DI TENSIONE		TRASFORMATORE DI TENSIONE A DOPPIO SECONDARIO AD AVVOLGIMENTO APERTO
	CORRENTE CONTINUA		CORRENTE ALTERNATA
	INTERRUTTORE AUTOMATICO DI POTENZA		SEZIONATORE
	SEZIONATORE A FUSIBILI		SEZIONATORE SOTTOCARICO
	FUSIBILE		PUNTO CONNESSIONE A TERRA
	INTERRUTTORE AUTOMATICO MAGNETOTERMICO		INTERRUTTORE AUTOMATICO MAGNETOTERMICO-DIFFERENZIALE
	INTEBLOCCO MECCANICO		COMANDO MOTORIZZATO
	SCARICATORE DI SOVRATENSIONE		CONTATORE DI MISURE
	INVERTER (DC/AC)		RADDRIZZATORE (AC/DC)
	BATTERIA		LAMPADA DI SEGNALAZIONE
	MODULO FOTOVOLTAICO		GRUPPO ELETTROGENO DIESEL
	RELE' DI MINIMA TENSIONE		RELE' DI MASSIMA CORRENTE AD AZIONE Istantanea
	RELE' DI MINIMA TENSIONE DI SEQUENZA DIRETTA		RELE' DI MASSIMA CORRENTE AD AZIONE Istantanea COLLEGATO SUL NEUTRO
	RELE' DI MASSIMA CORRENTE AD AZIONE RITARDATA		RELE' DI MASSIMA TENSIONE
	RELE' DI MASSIMA CORRENTE AD AZIONE RITARDATA COLLEGATO SUL NEUTRO		RELE' DI MASSIMA TENSIONE DI SEQUENZA INVERSA
	RELE' RIVELATORE DI TERRA		RELE' DI MASSIMA CORRENTE IN C.C.
	RELE' DIREZIONALE DI TERRA		RELE' DI FREQUENZA

REGIONE SICILIA
Provincia di Catania
COMUNI DI MINEO E CALTAGIRONE

PROGETTO: IMPIANTO FOTOVOLTAICO "MINEO-CALTAGIRONE"
PROGETTO PER LA REALIZZAZIONE DI UN IMPIANTO FOTOVOLTAICO DI POTENZA MASSIMA PARI A 66,9 MW (60 MW + 20 MW DI BESS IN IMMISSIONE) E RELATIVE OPERE DI CONNESSIONE ALLA RETE DI DISTRIBUZIONE DI ALTA TENSIONE RICADENTI IN AGRO DEI COMUNI DI MINEO E CALTAGIRONE



PROGETTO DEFINITIVO

COMMITTENTE:
Blusolar Mineo 1
BLUSOLAR MINEO 1 S.r.l.
Via Caravaggio, 125 - 65125 Pescara
P.I. 02292100688
blusolarmineo1@legpec.it

PROGETTISTA:
Hydro Engineering s.s.
di Damiano e Mariano Galbo
via Rossetti, 39
91013 Alcamo (TP) Italy

OGGETTO DELL'ELABORATO: (G) - Elaborati Grafici
2 - Parco fotovoltaico
2 - Opere elettriche
8.3 - Schema elettrico unifilare di impianto 36 kV - Sottocampo C

CODICE ELABORATO	SCALA	FOGLIO	FORMATO	CODICE COMMITTENTE
PD-G.2.2.8.3	/	1 di 1	A4x6	

ID ELABORATO (IIE): MAREE649PDGsch067R0 NOME FILE: G.2.2.8.3 - MAREE649PDGsch067R0 (Schema unifilare sottocampo C).dwg
BLUSOLAR MINEO 1 S.r.l. si riserva tutti i diritti su questo documento che non può essere riprodotto neppure parzialmente senza la sua autorizzazione scritta.