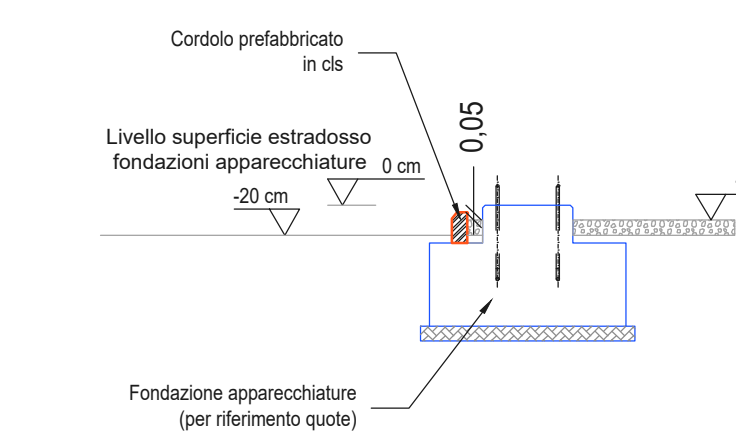
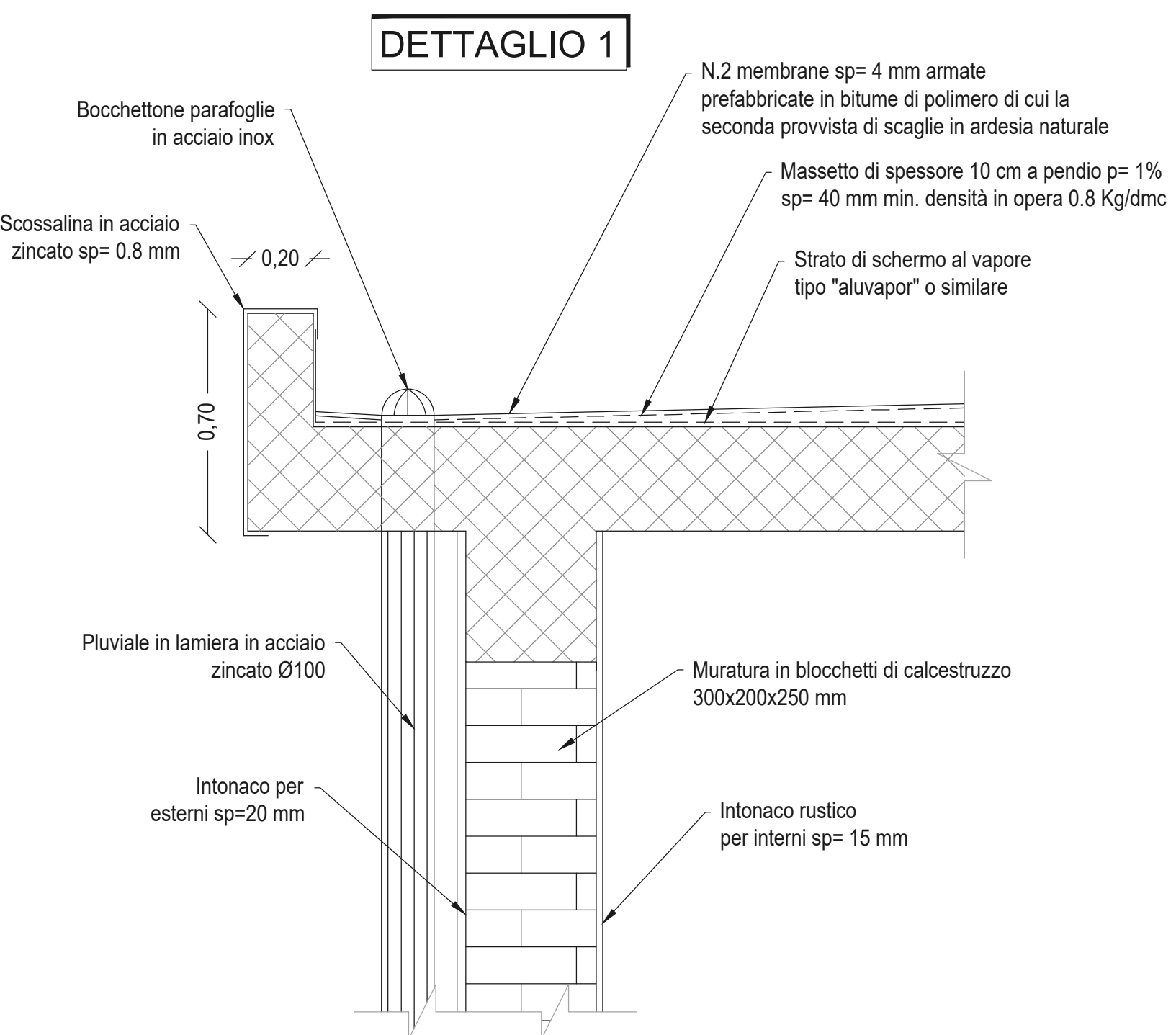


**SISTEMA DI RIFERIMENTO DELLE QUOTE**



Le quote sono riferite al piano coincidente con l'estradosso delle fondazioni delle apparecchiature elettromeccaniche.



3	07/2022	PRIMA EMISSIONE	EG	MG	DG
REV.	DATA	DESCRIZIONE/REVISIONE	REDATTO	VERIFICATO	APPROVATO

**REGIONE SICILIA**  
Provincia di Catania  
**COMUNI DI MINEO E CALTAGIRONE**

PROGETTO: **IMPIANTO FOTOVOLTAICO "MINEO-CALTAGIRONE"**  
PROGETTO PER LA REALIZZAZIONE DI UN IMPIANTO FOTOVOLTAICO DI POTENZA MASSIMA PARI A 66.9 MW (66 MW + 20 MW DI RES IN IMMISSIONE) E RELATIVE OPERE DI CONNESSIONE ALLA RETE DI DISTRIBUZIONE DI ALTA TENSIONE RICADENTI IN AGRICOLI DEI COMUNI DI MINEO E CALTAGIRONE

**PROGETTO DEFINITIVO**

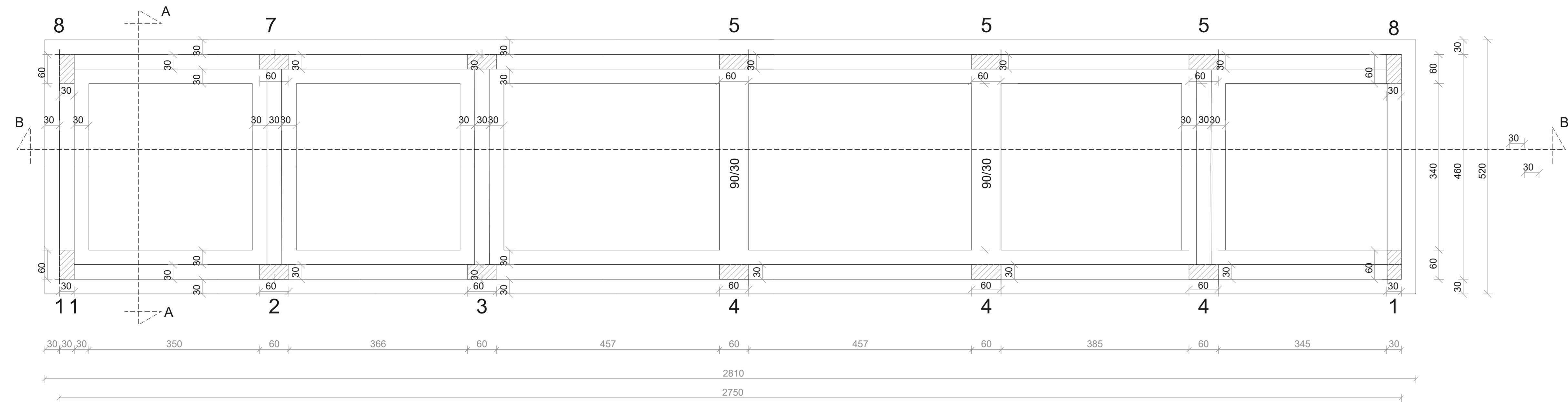
COMPETENTE:  
**Blusolar Mineo 1\***  
BLUSOLAR MINEO 1 S.p.A.  
Via Caranigo, 122 - 05127 Pescara  
P.I. 02292100438  
blusolarmineo1@blusolar.it

PROGETTISTA:  
**Hydro Engineering s.p.a.**  
Via S. Maria, 10 - 00187 Roma  
P.I. 02292100438  
blusolarmineo1@blusolar.it

OGGETTO DELL'INTERVENTO:  
**(G) - Elaborati Grafici**  
**2 - Parco fotovoltaico**  
**3 - Opere civili**  
**13 - Edificio produttore: architettonico e strutturale**

CODICE ELABORATO	SCALA	FUGGERO	FORMASTO	CODICE COMMITTENTE
<b>PD-G.2.3.13</b>	1:50	1	2	AG

DI ELABORAZIONE: MARENGO P. (AUTORE) / NOME FILE: G.2.3.13 - MARENGO P. (AUTORE) (Architettonico ed. produttivo).dwg  
BLUSOLAR MINEO 1 S.p.A. - Via Caranigo, 122 - 05127 Pescara - P.I. 02292100438



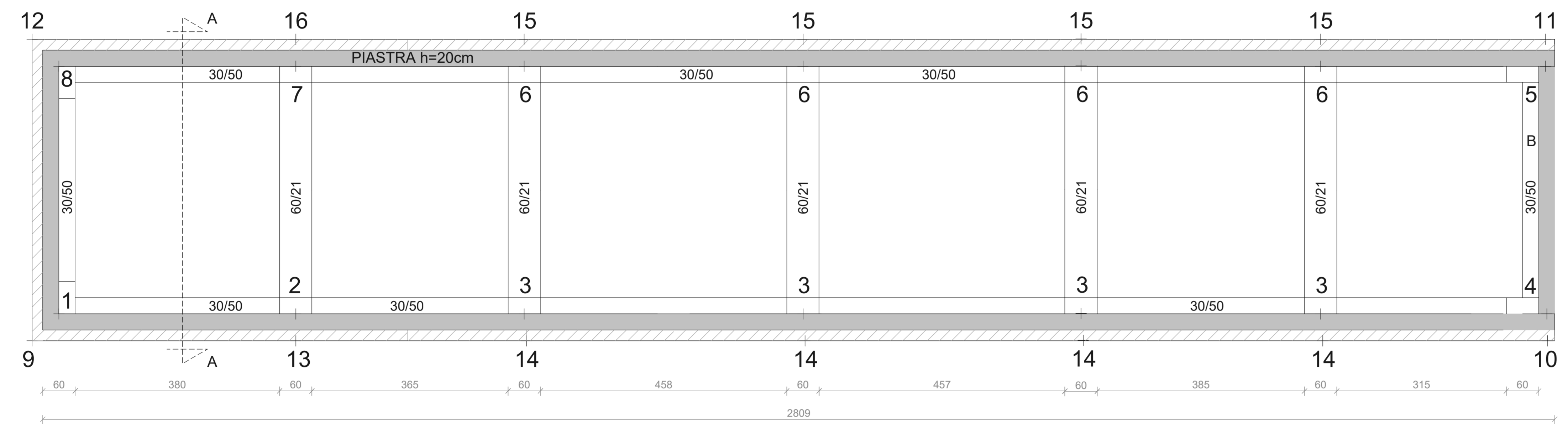
**Materiale:**

Calcestruzzo	
1) Classe di resistenza	C 25/30
2) Classe di esposizione fondazioni	XC2
3) Classe di esposizione elevazione	XC1
4) Classe di consistenza	S4
5) Copriferro fondazione	45 mm
6) Copriferro elevazione	35 mm

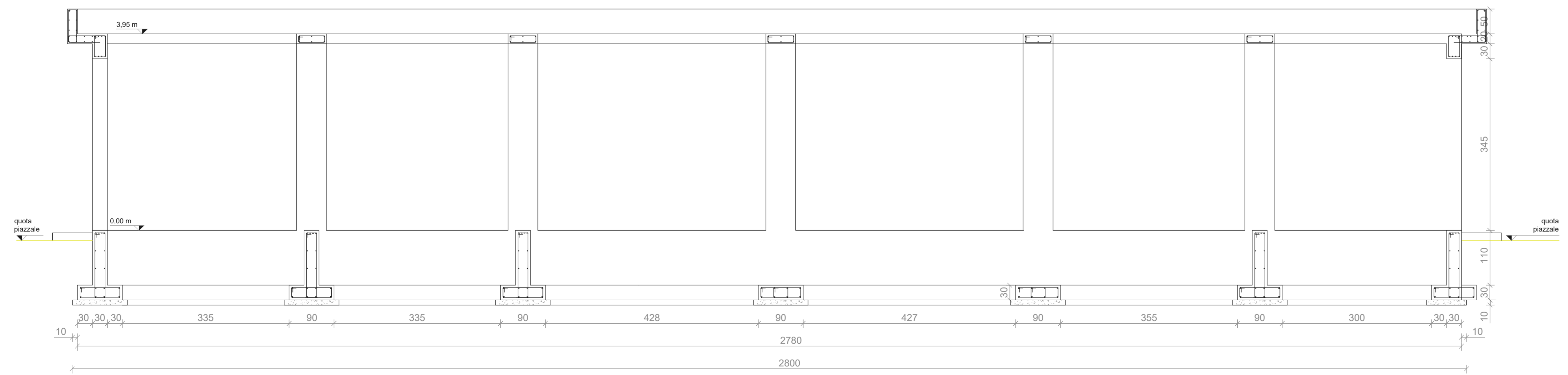
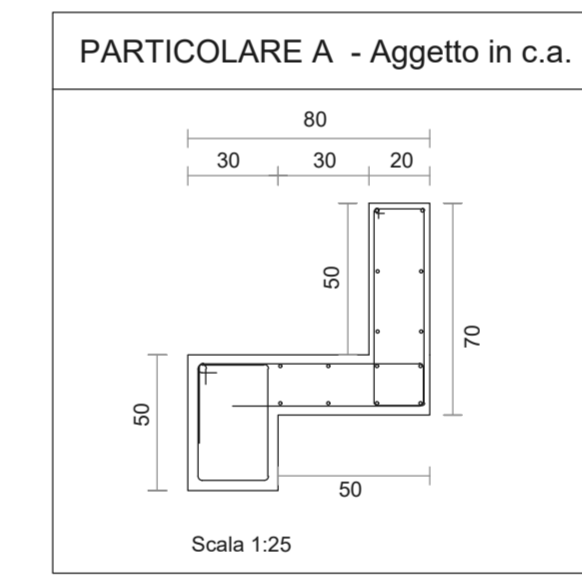
  

Acciaio	
7) Tipo di acciaio	B 450 C
8) Tensione carat. di snervamento	$f_{yk} \geq 440$ N/mm <sup>2</sup>
9) Tensione carat. di rottura	$f_{tk} \geq 540$ N/mm <sup>2</sup>

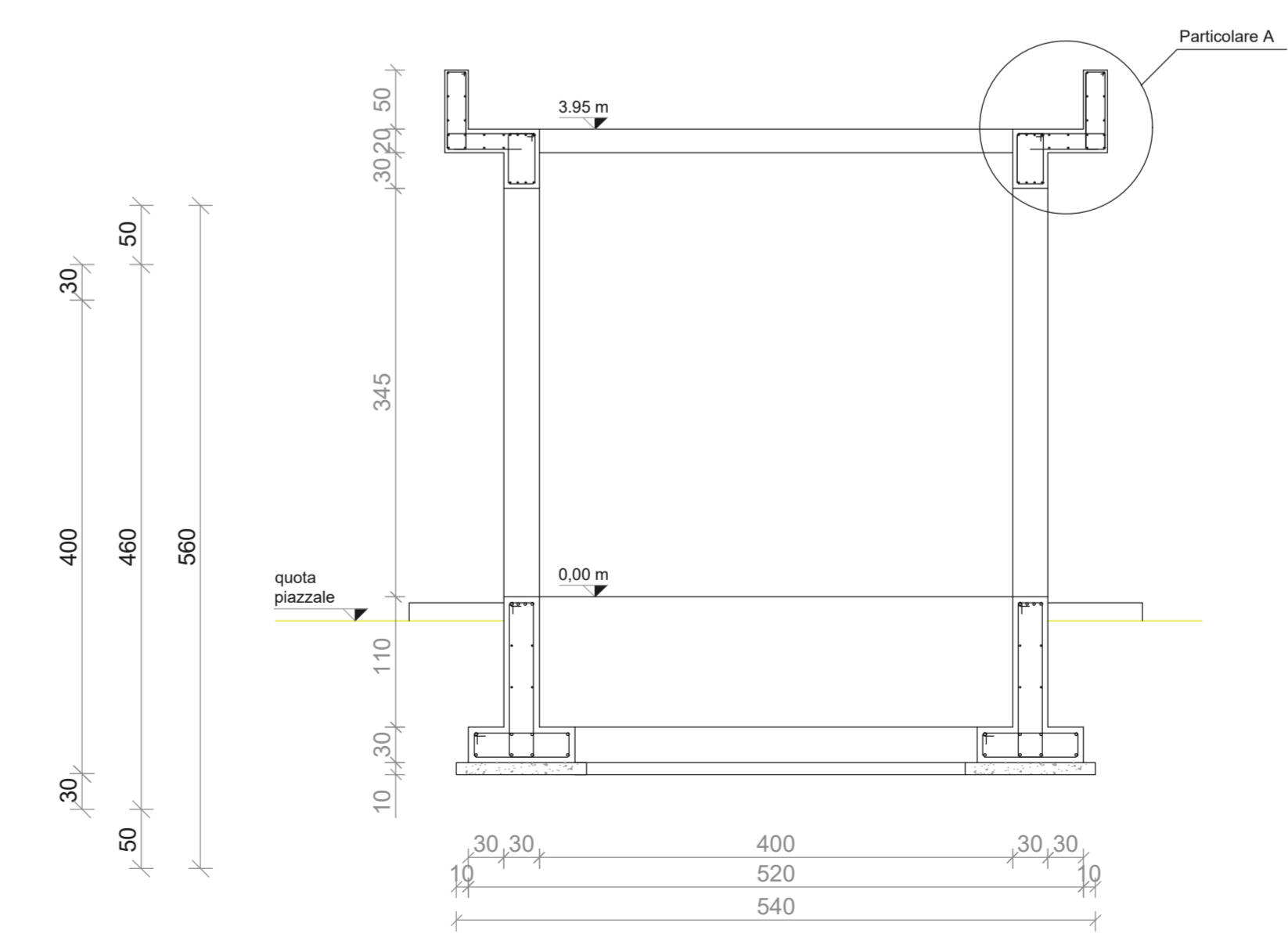
PIANTA IMPALCATO QUOTA m: 0,00



PIANTA IMPALCATO QUOTA m: 3,95



SEZIONE B-B



SEZIONE A-A

REV.	DATA	DESCRIZIONE/REVISIONE	REDATTO	VERIFICATO	APPROVATO
0	07/2022	PRIMA EMISSIONE	EG	MG	DG

**REGIONE SICILIA**  
Provincia di Catania  
**COMUNI DI MINEO E CALTAGIRONE**

PROGETTO: **IMPIANTO FOTOVOLTAICO "MINEO-CALTAGIRONE"**  
PROGETTO PER LA REALIZZAZIONE DI UN IMPIANTO FOTOVOLTAICO DI POTENZA MASSIMA PARI A 66,9 MW (60 MW + 20 MW DI BESS IN IMMISSIONE) E RELATIVE OPERE DI CONNESSIONE ALLA RETE DI DISTRIBUZIONE DI ALTA TENSIONE RICADENTI IN AGRO DEI COMUNI DI MINEO E CALTAGIRONE

**PROGETTO DEFINITIVO**

COMITENTE:  
**Blusolar Mineo 1**  
Blusolar Mineo 1 S.r.l.  
Via Garibaldi, 125 - 05112 Pescara  
P.I. 02292100688  
blusolarmineo1@agpec.it

PROGETTISTI:  
**Hydra Engineering s.p.a.**  
di Dombrosa e Martirio Giliberto  
via Rizzoni, 39  
10030 Acaia (TV) Italy

OGGETTO DELL'ELABORATO: (G) - Elaborati Grafici  
2 - Parco fotovoltaico  
3 - Opere civili  
13 - Edificio produttore: architettonico e strutturale

CODICE ELABORATO	SCALA	FOGLIO	FORMATO	CODICE COMMITTENTE
<b>PD-G.2.3.13</b>	1:50	2 di 2	A2x3	

ID ELABORATO (DIR. MARE648PDGpl6120R0) NOMI FILE: G.2.3.13 - MARE648PDGpl6120R0 (Architettonico ed. produttore).dwg