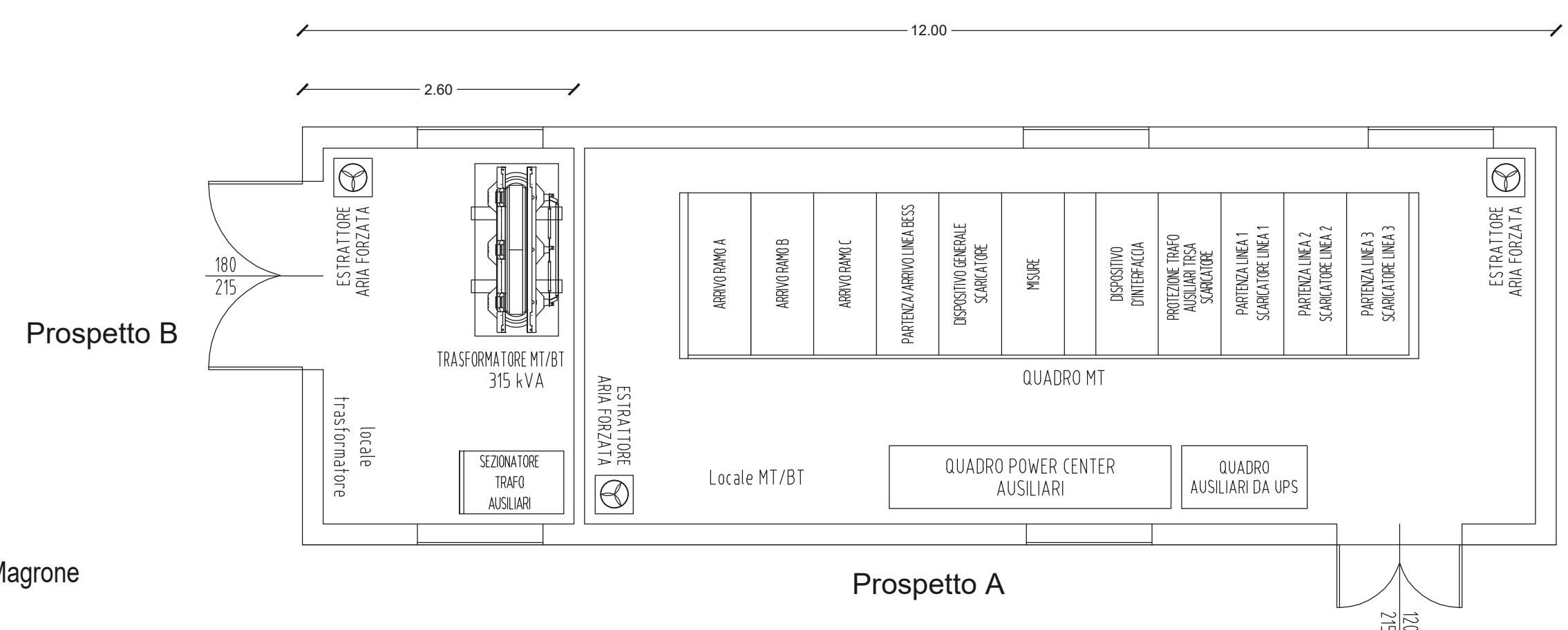
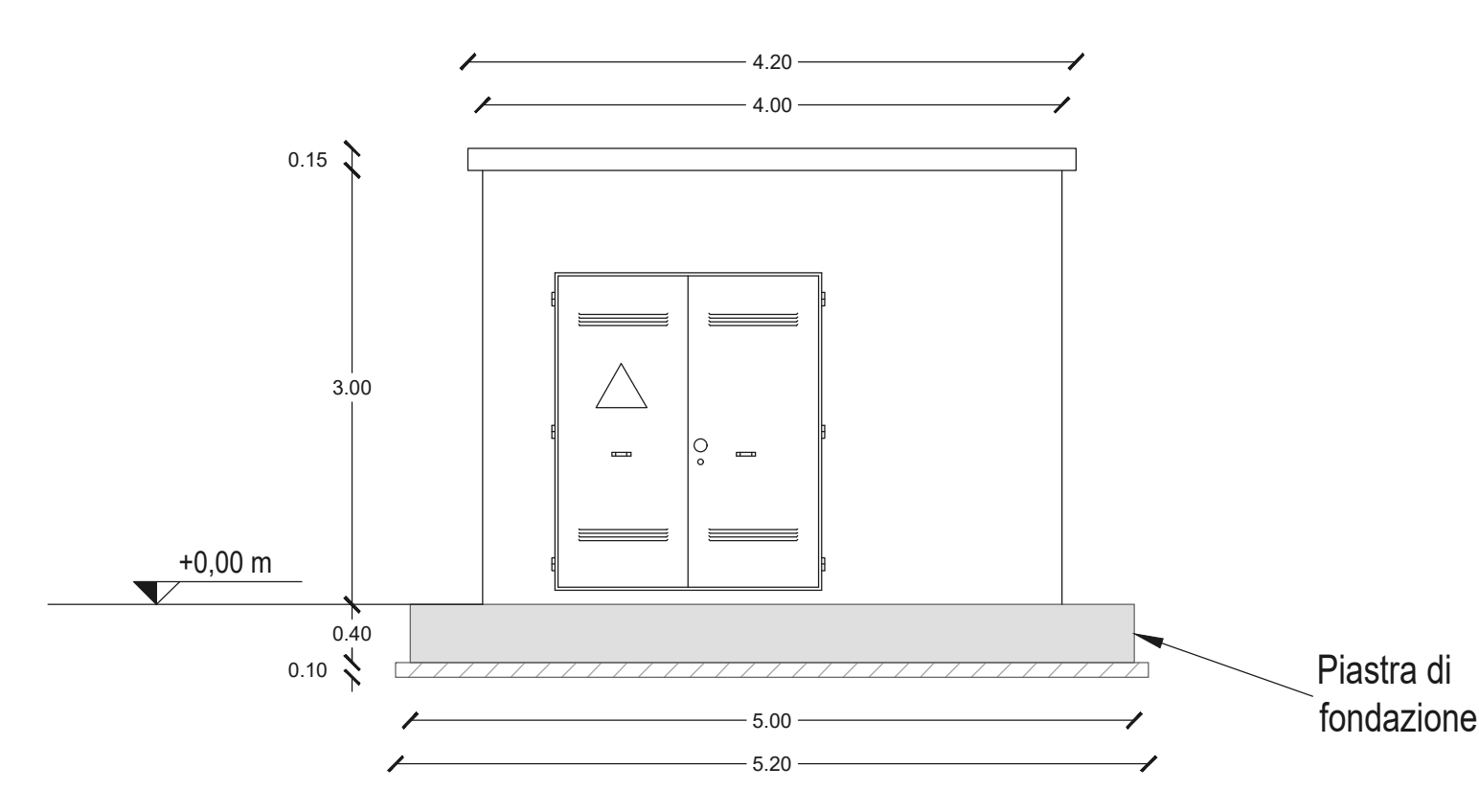


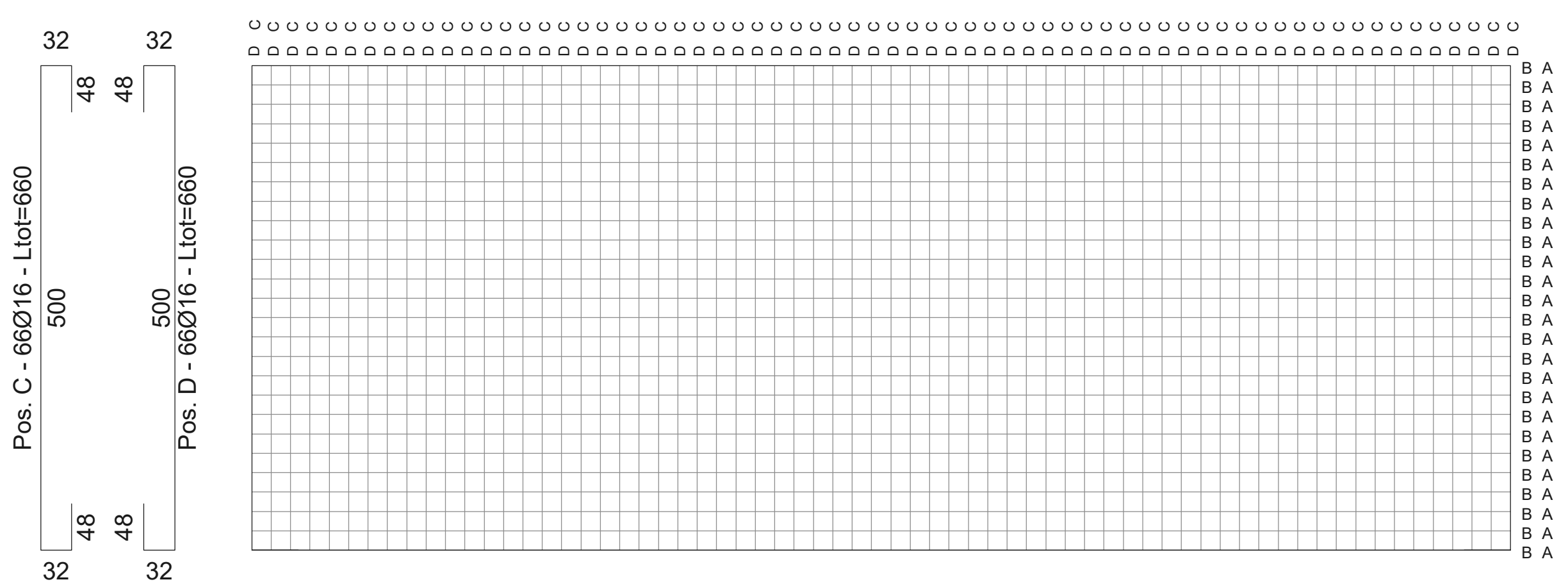
Prospetto A



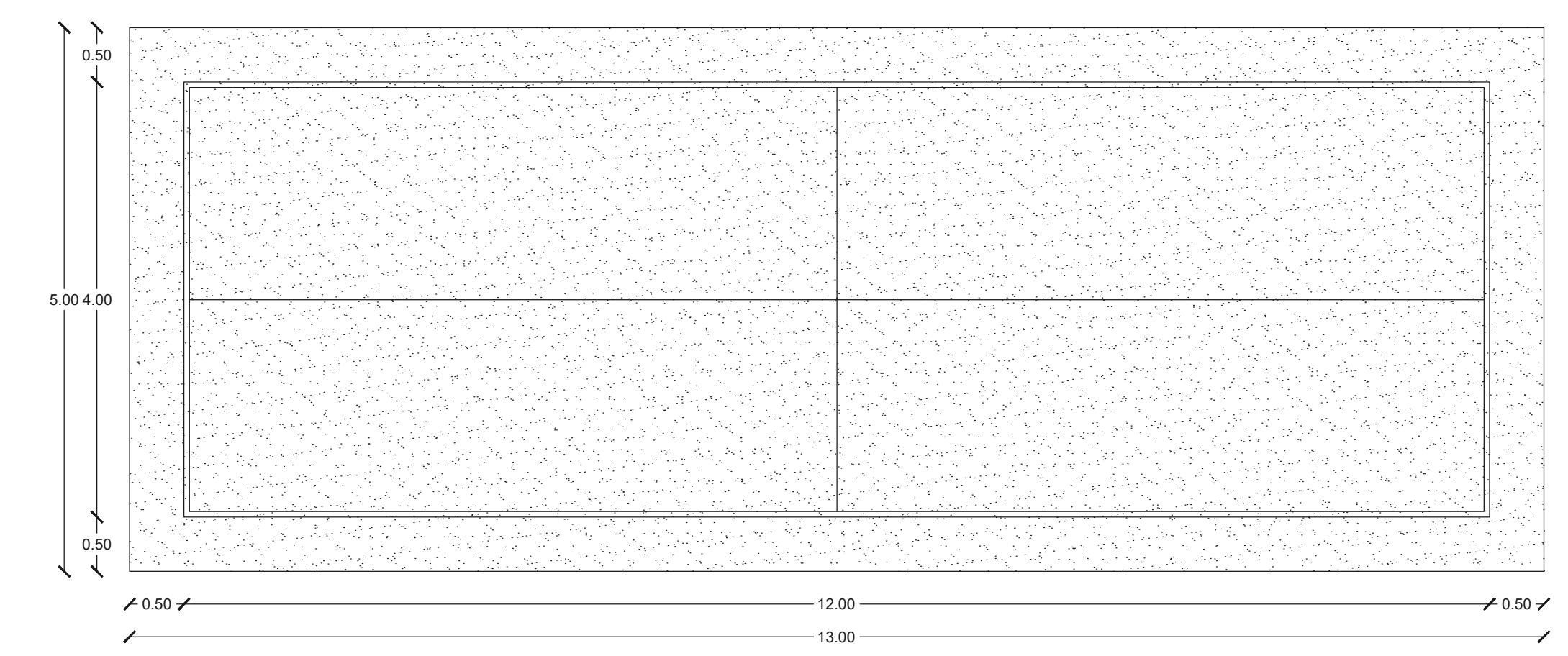
Pianta cabina elettrica (Main Technical Room)



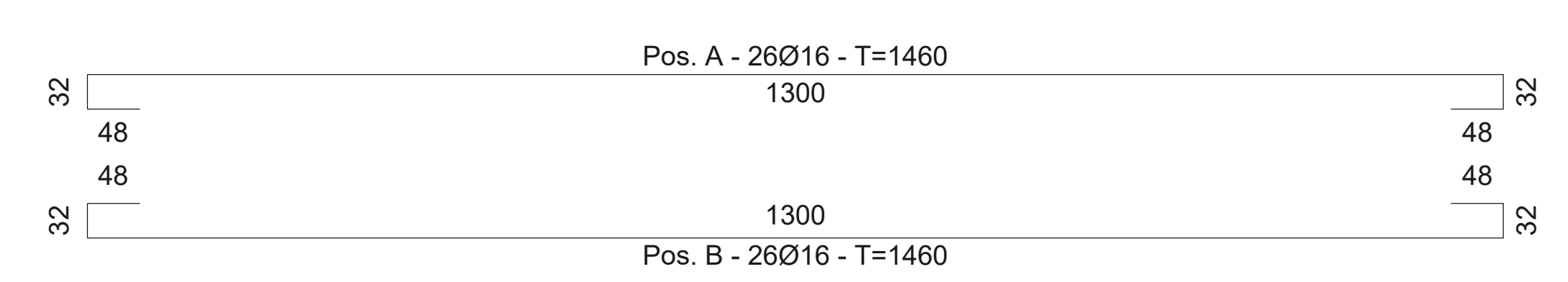
Prospetto B



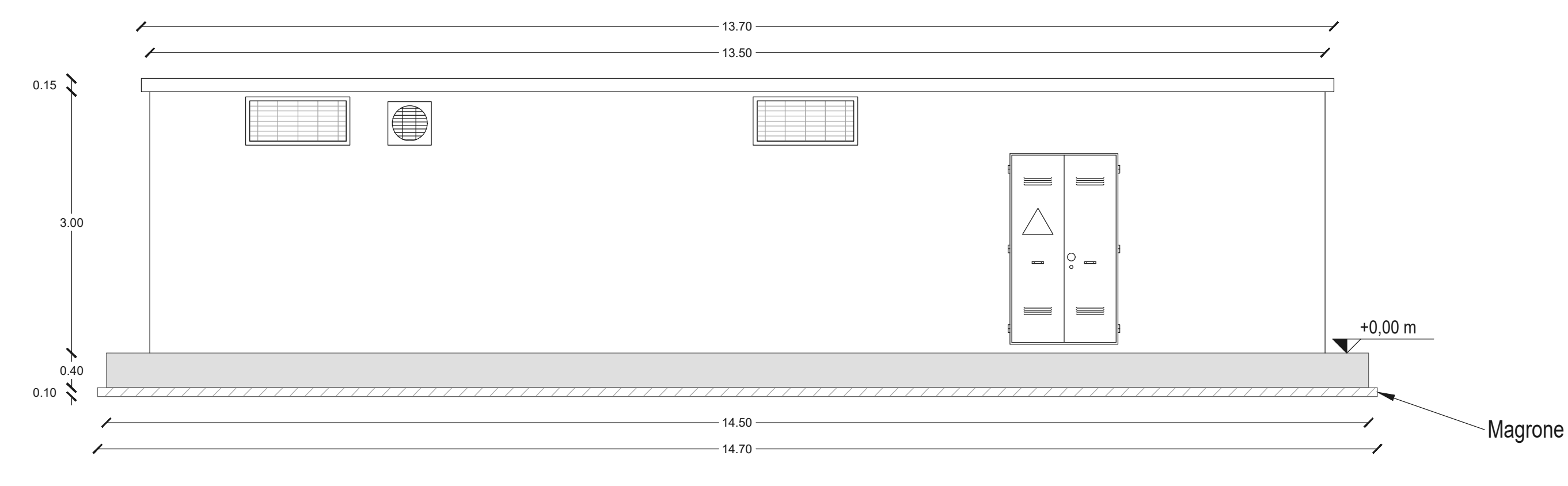
Strutturale: particolari costruttivi armatura



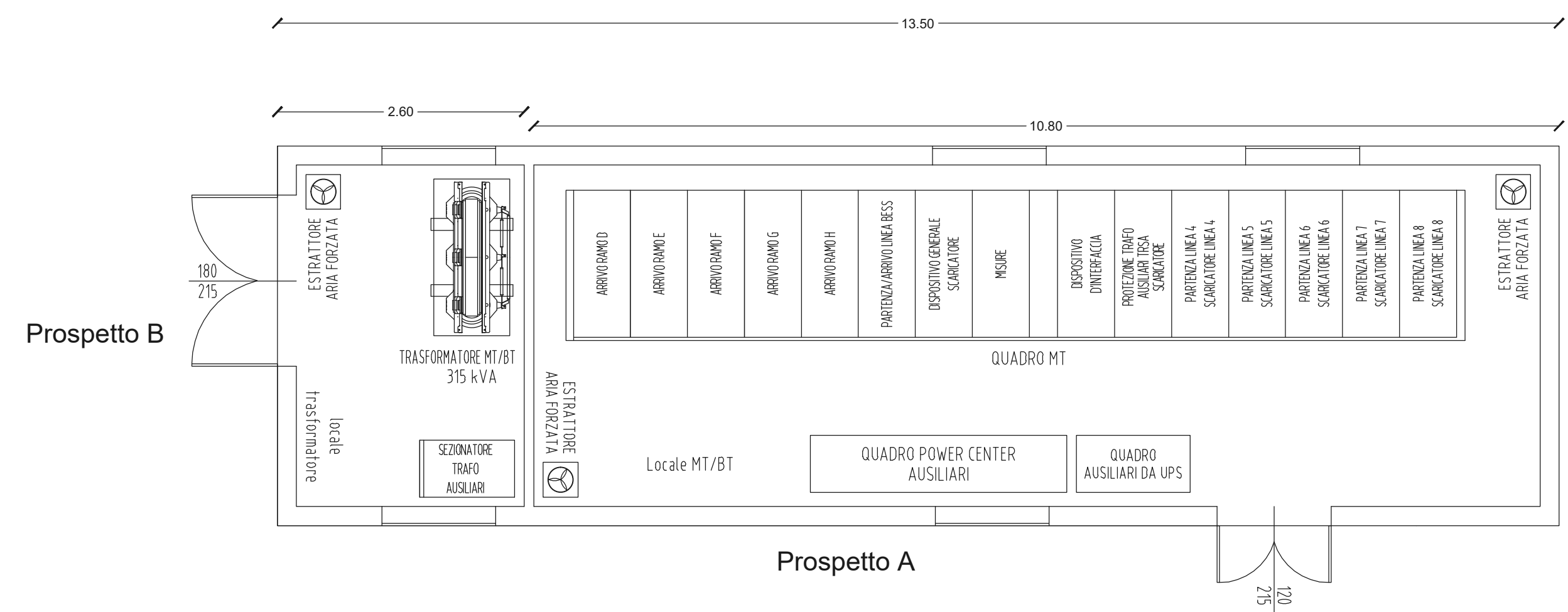
Pianta piastra di fondazione



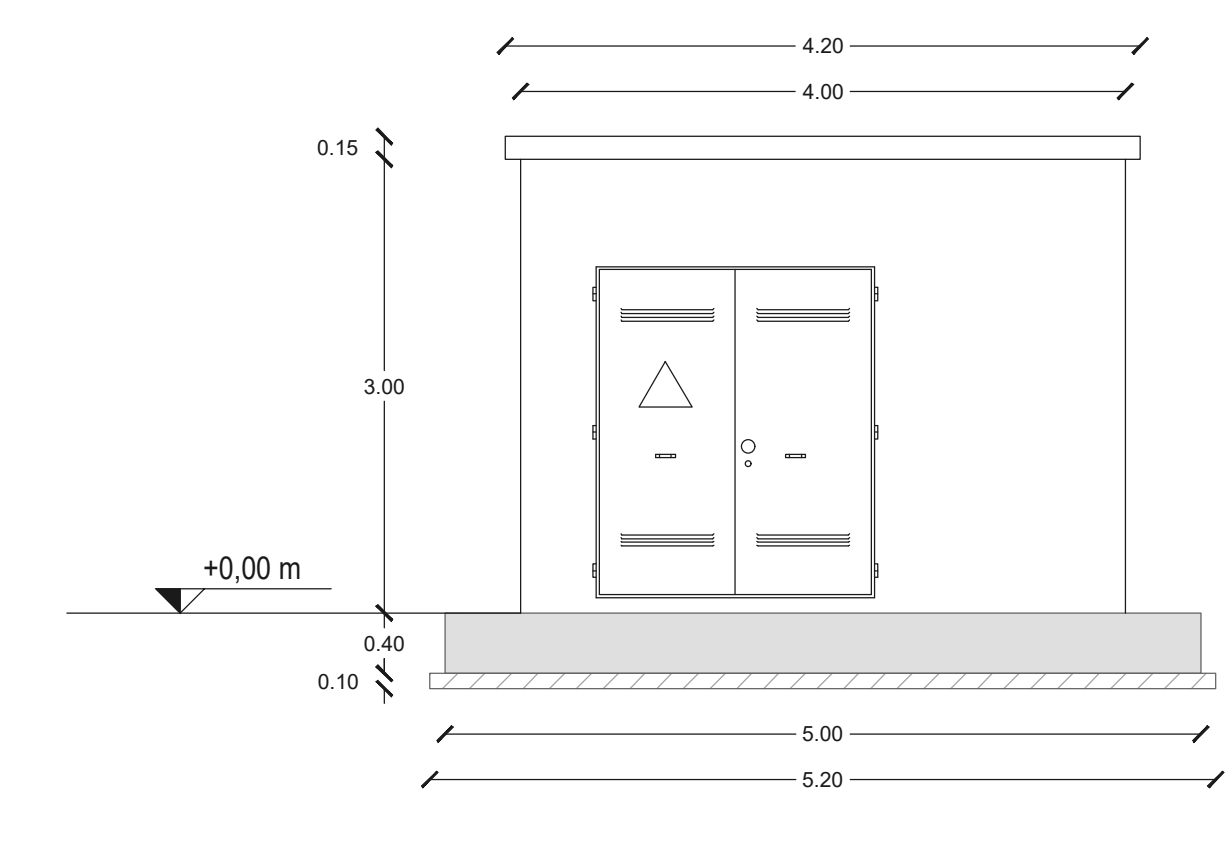
PIANTA, SEZIONI E PARTICOLARI COSTRUTTIVI MTR 1 - CALTAGIRONE
SCALA 1:50



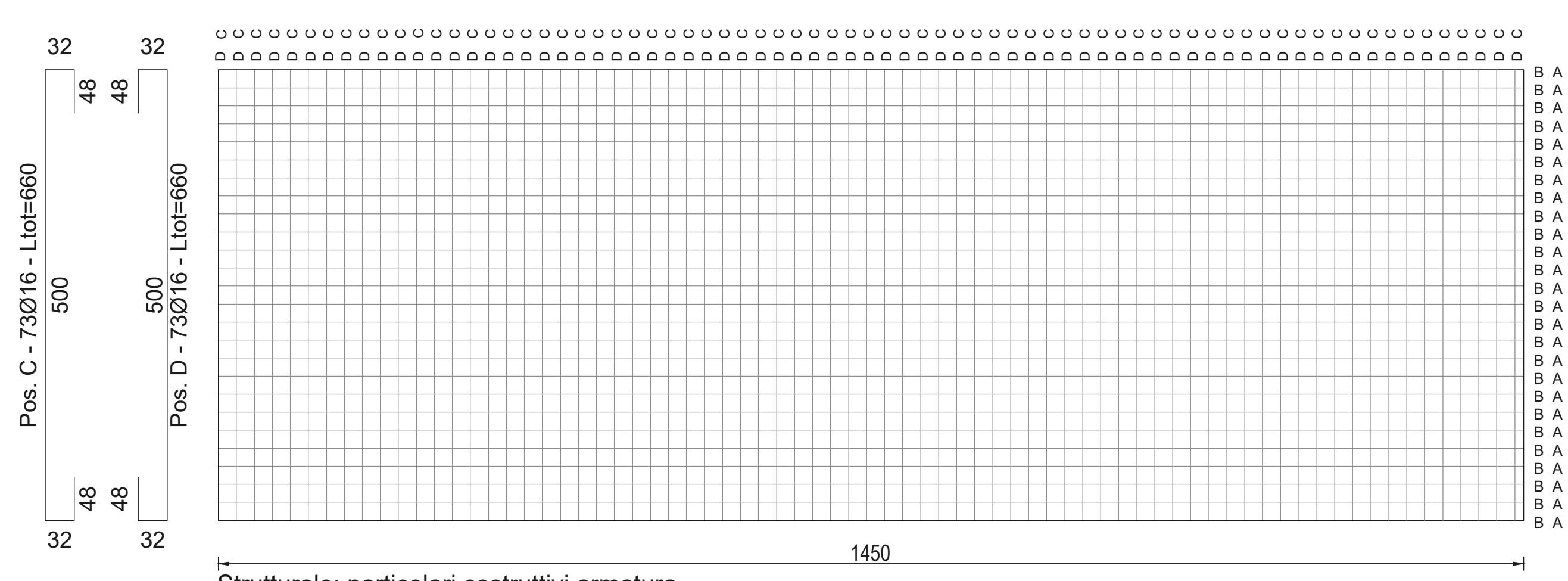
Prospetto A



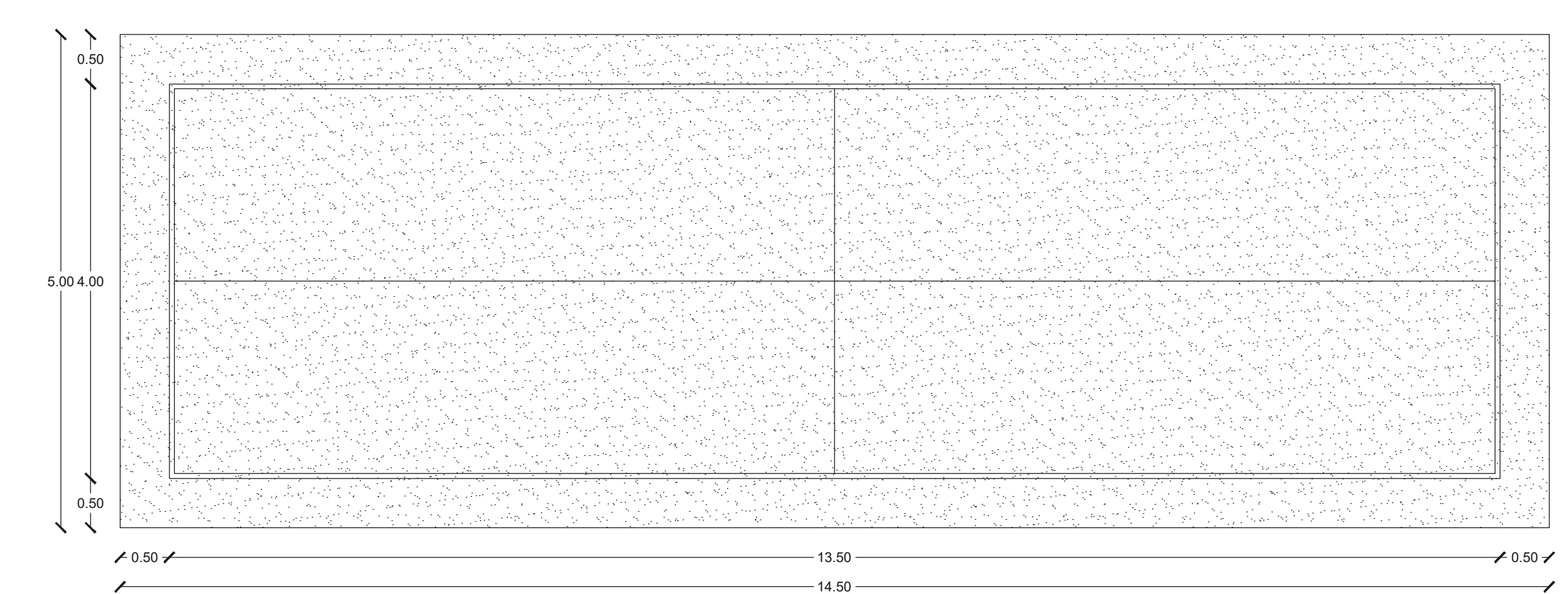
Pianta cabina elettrica (Main Technical Room)



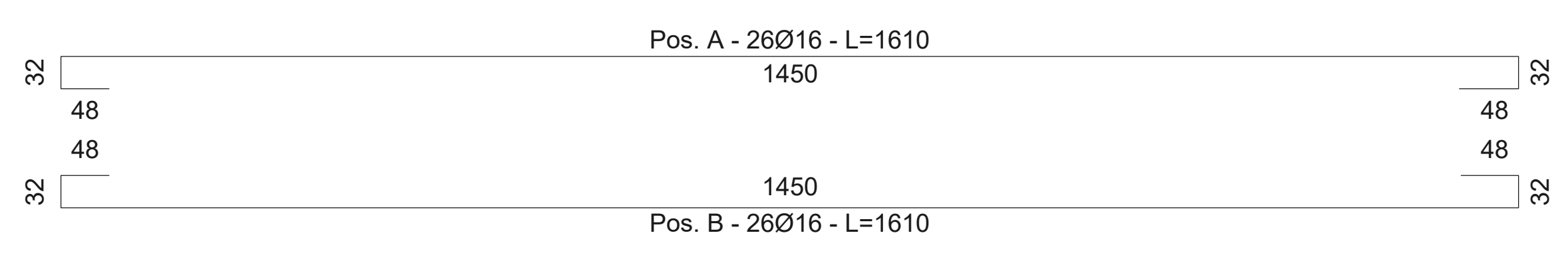
Prospetto B



Strutturale: particolari costruttivi armatura



Pianta piastra di fondazione



PIANTA, SEZIONI E PARTICOLARI COSTRUTTIVI MTR 2 - MINEO
SCALA 1:50

3	07/2022	PRIMA EMISSIONE	EG	MG	DG
REV.	DATA	DESCRIZIONE/REVISIONE	REDATTO	VERIFICATO	APPROVATO

REGIONE SICILIA
Provincia di Catania
COMUNI DI MINEO E CALTAGIRONE

PROGETTO: **IMPIANTO FOTOVOLTAICO "MINEO-CALTAGIRONE"**
PROGETTO PER LA REALIZZAZIONE DI UN IMPIANTO FOTOVOLTAICO DI POTENZA MASSIMA PARI A 66,9 MW (66 MW + 20 MW DI RES. DA IMMISSIONE) E RELATIVE OPERE DI CONNESSIONE ALLA RETE DI DISTRIBUZIONE DI ALTA TENSIONE RICADENTI IN AGRO DEI COMUNI DI MINEO E CALTAGIRONE

PROGETTO DEFINITIVO

COMITENTE:
Blusolar Mineo 1 s.p.a.
Blusolar Mineo 1 S.p.A.
Via Caravaggio, 122 - 05012 Pescara
P.I. 02292100488
blusolarmineo1@blusolar.it

PROGETTISTA:
Hydro Engineering s.p.a.
01012 Roma (RM)
Via Salaria, 79
00100 Roma (RM) Italy

OGGETTO DEL LAVORO: (G) - Elaborati Grafici
2 - Parco fotovoltaico
3 - Opere civili

4.1 - Pianta, sezioni e particolari costruttivi locali MTR

CODICE ELABORATO	SCALA	FUSCOLO	FORMATO	CODICE COMMITENTE
PD-G.2.34.1	1:50	1 s. 1	A0	

ID ELABORATO: 010 - MARESE/PPD/010200
NOME FILE: G.2.34.1 - MARESE/PPD/010200 (Pianta locali MTR).dwg
Blusolar Mineo 1 S.p.A. - Via Caravaggio, 122 - 05012 Pescara - Tel. 085 4292100488 - Email: blusolarmineo1@blusolar.it