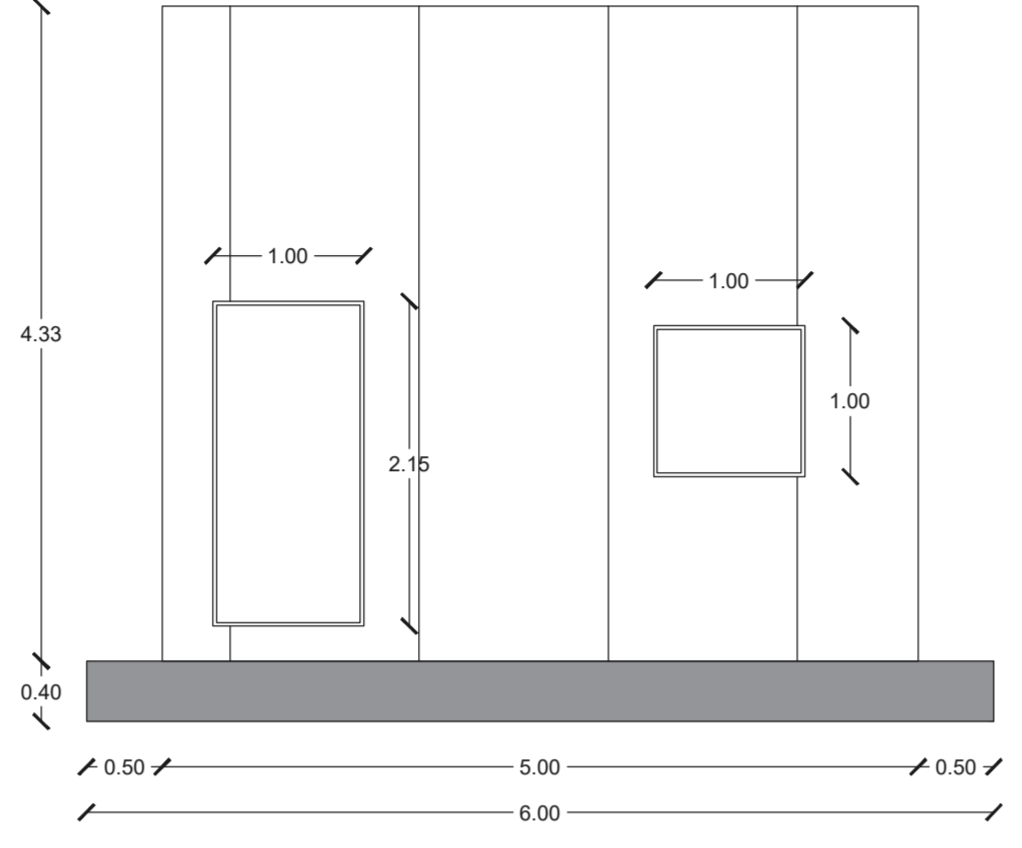
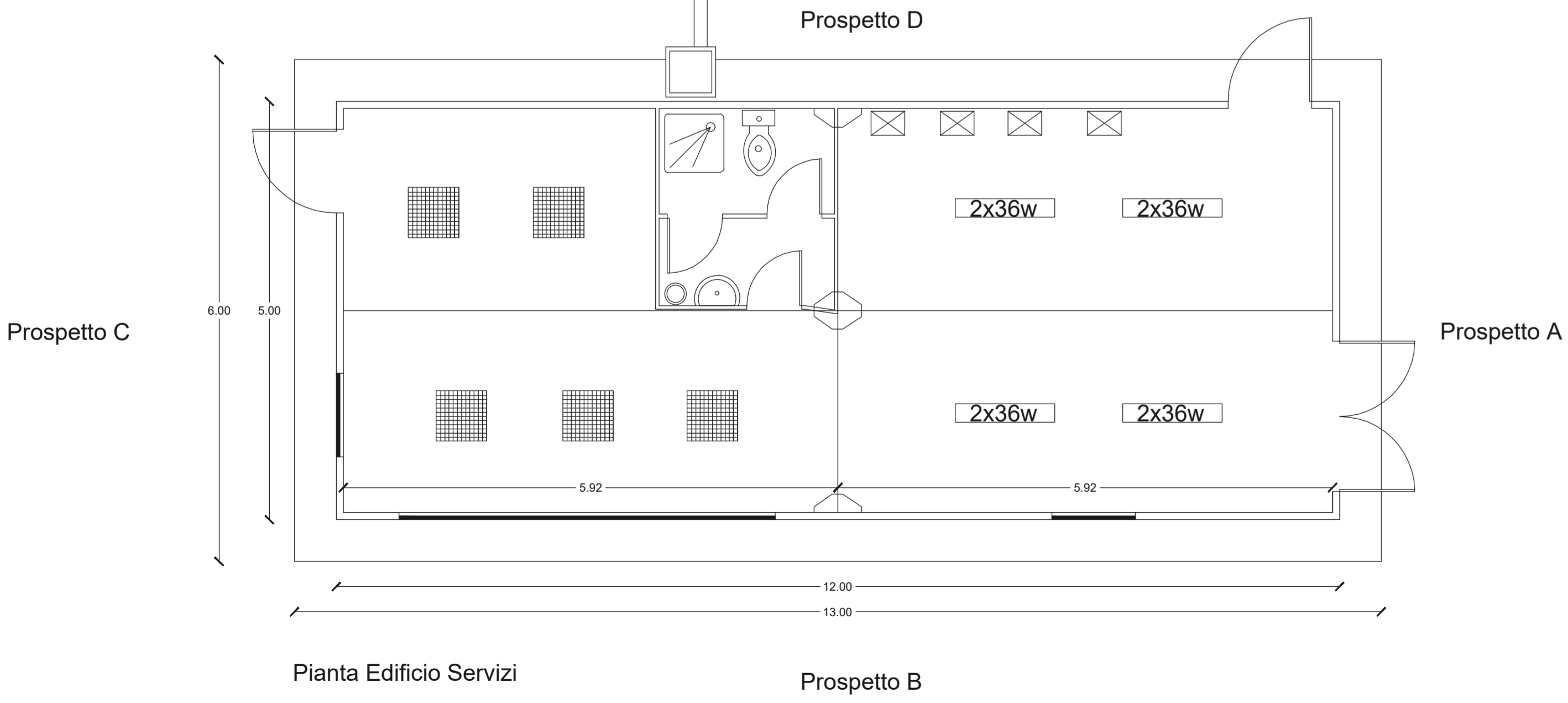
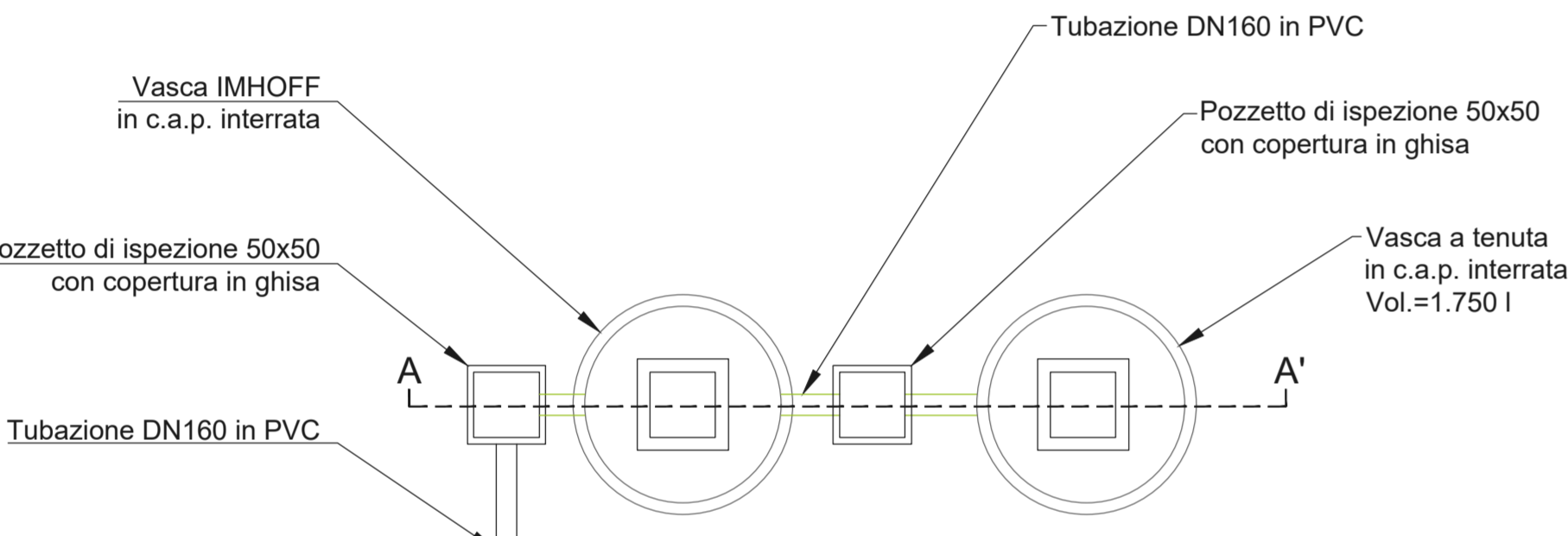
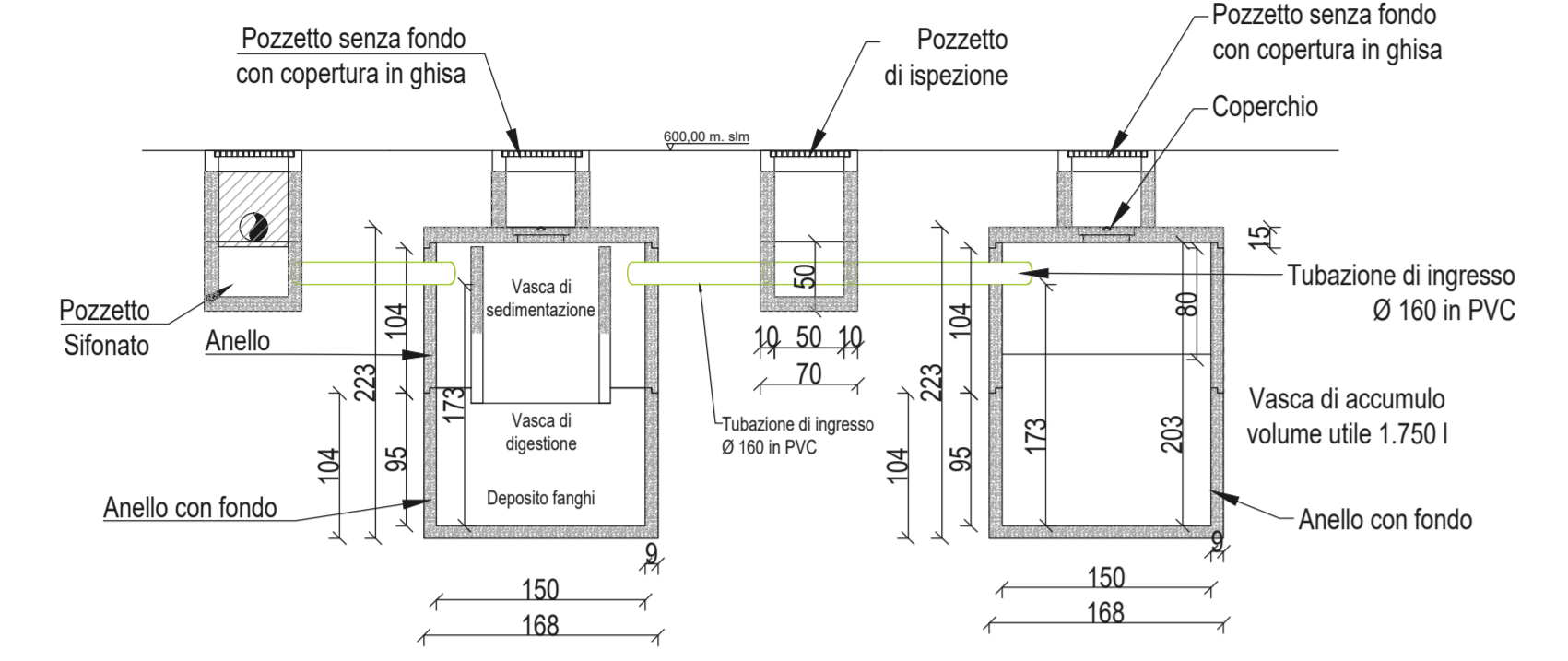
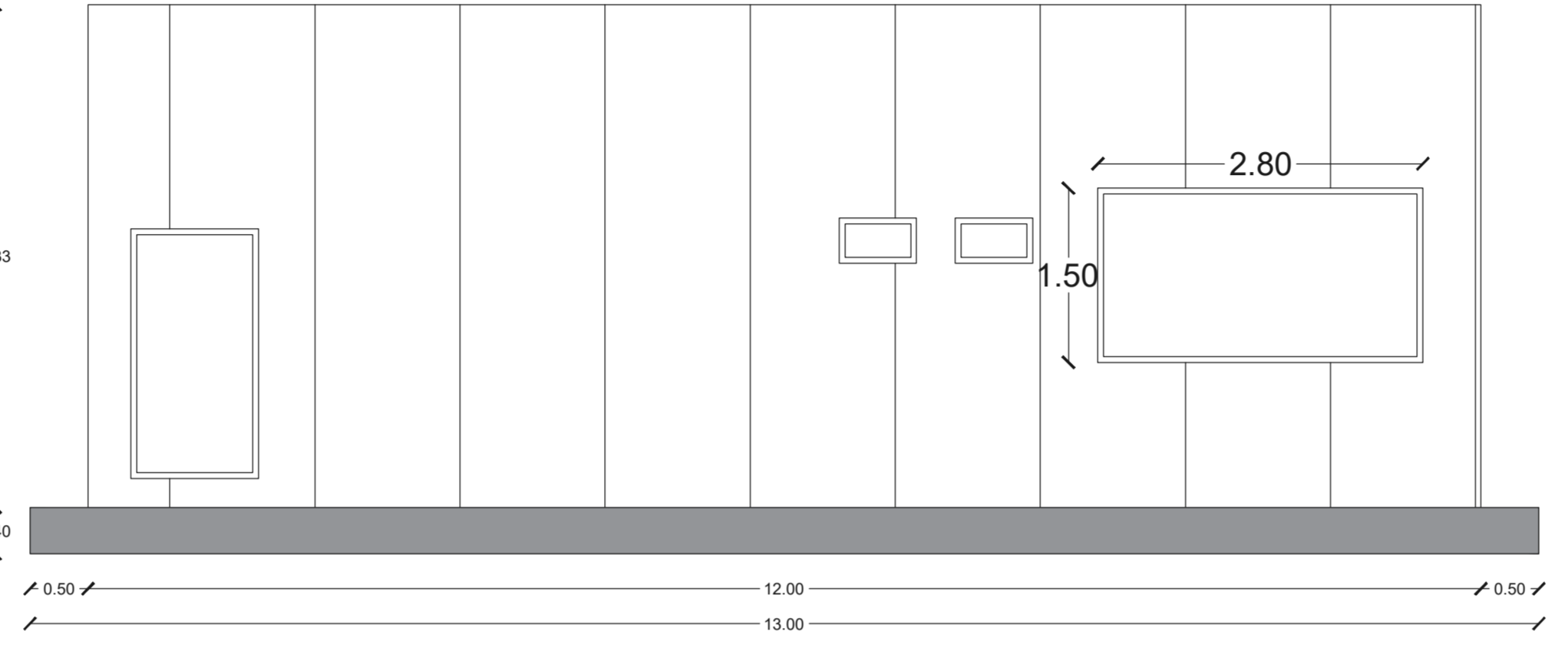


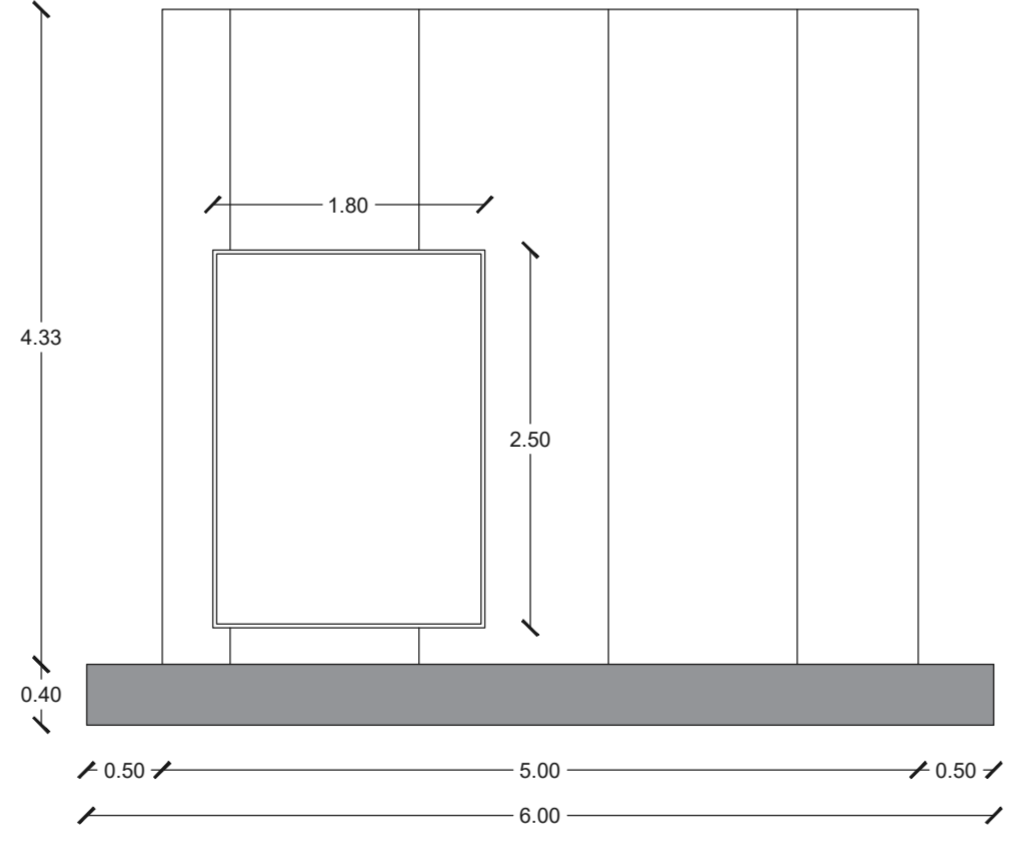
Sezione IMHOFF A - A'



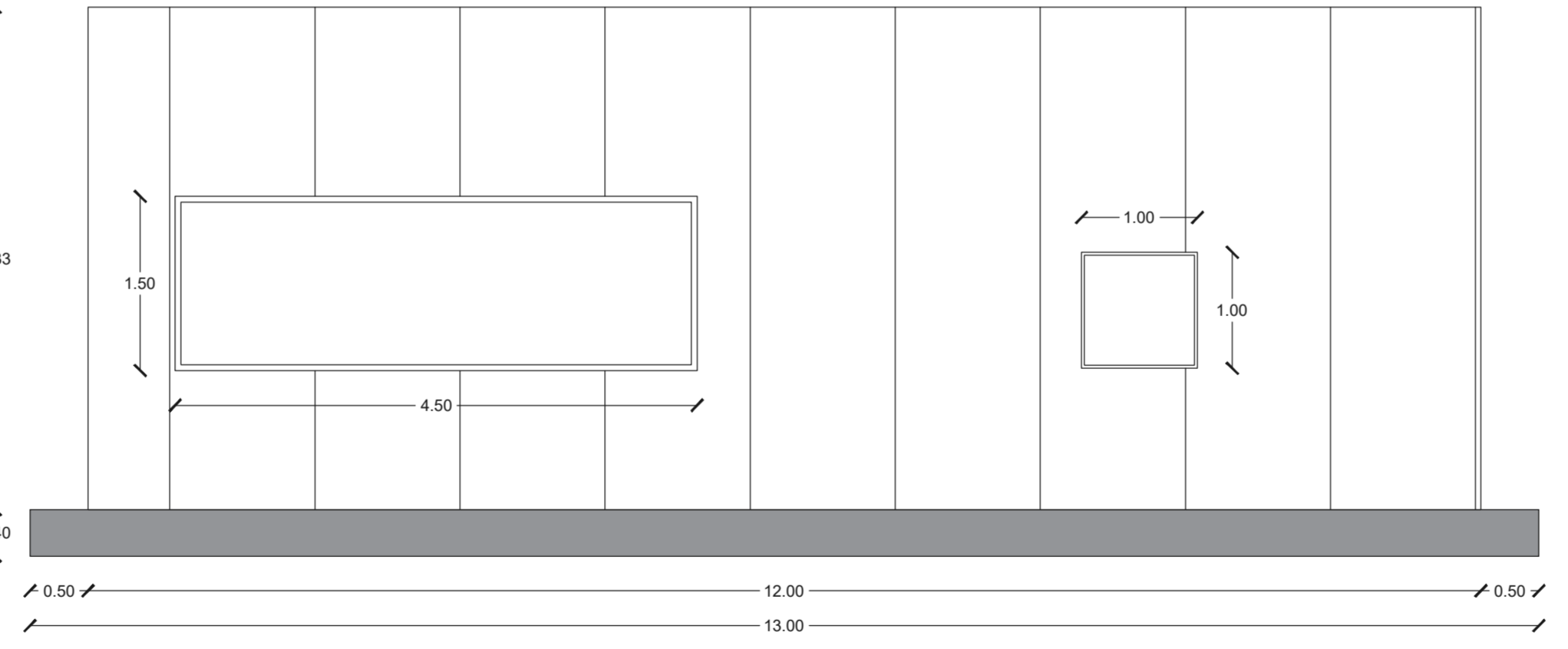
Prospetto A



Prospetto D

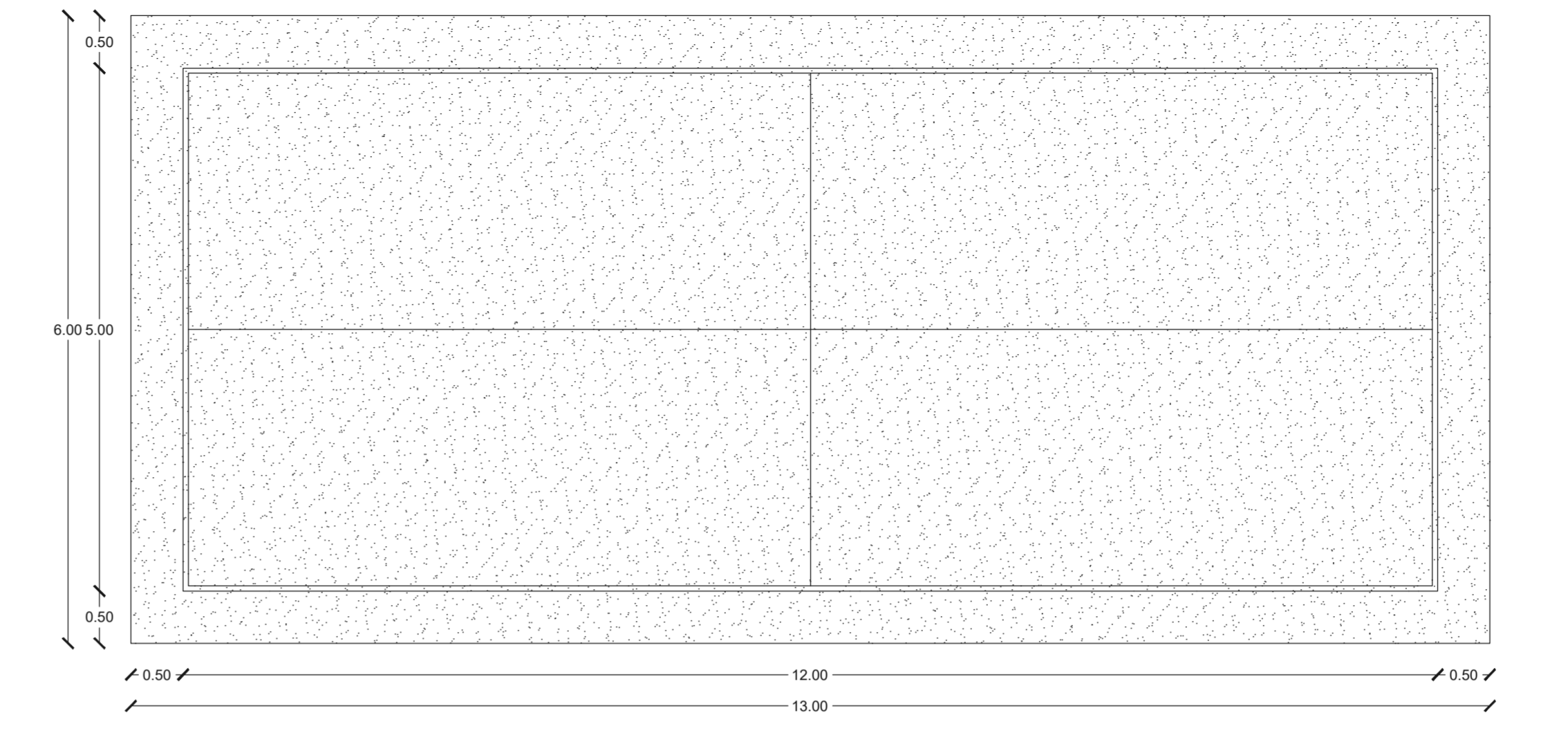


Prospetto C

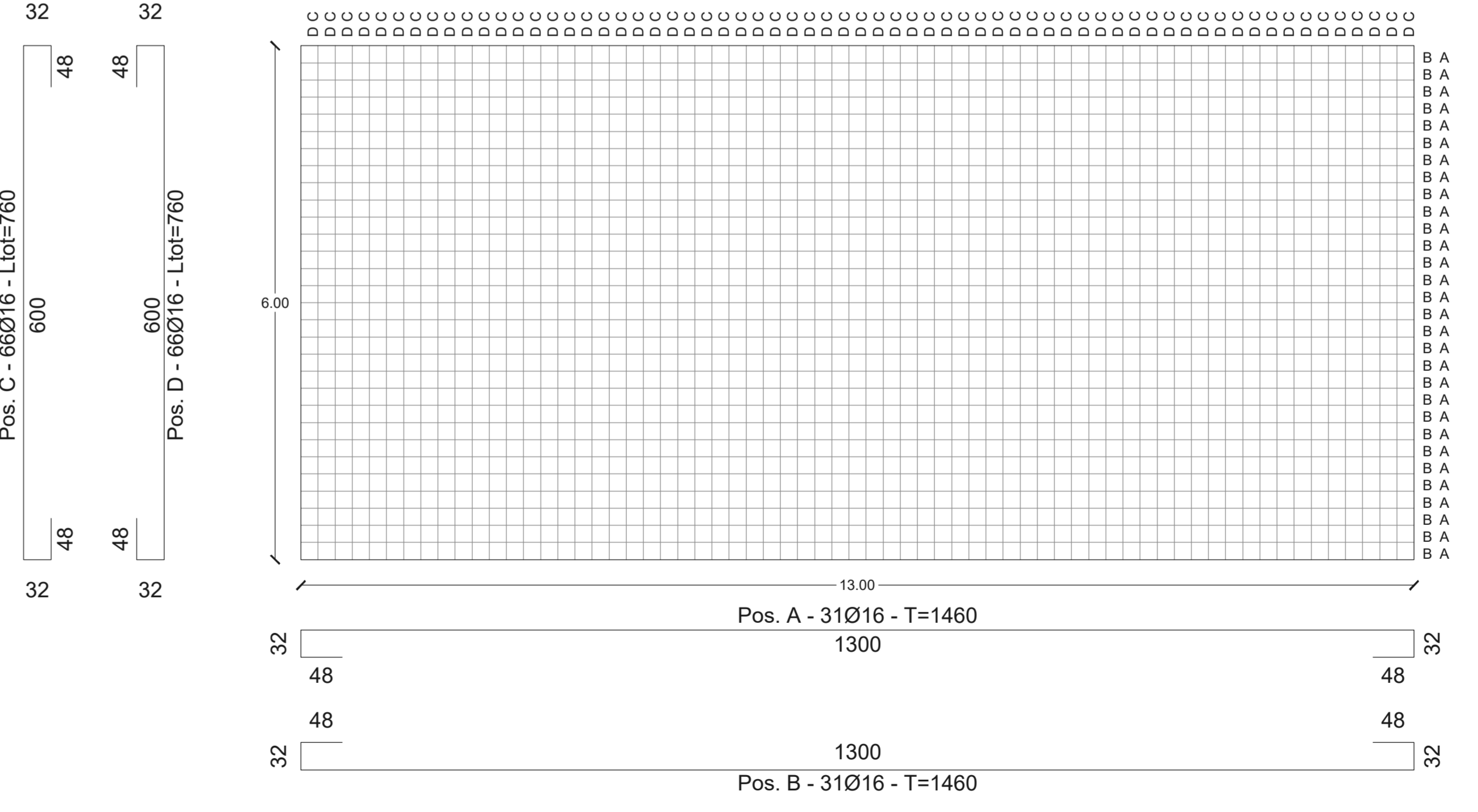


Prospetto B

Pianta piastra di fondazione



Strutturale: particolari costruttivi armatura



REV.	DATA	DESCRIZIONE REVISIONE	REDATTO	VERIFICATO	APPROVATO
0	07/2022	PRIMA EMISSIONE	EG	MG	DG

**REGIONE SICILIA**  
**Provincia di Catania**  
**COMUNI DI MINEO E CALTAGIRONE**

PROGETTO: **IMPIANTO FOTOVOLTAICO "MINEO-CALTAGIRONE"**  
 PROGETTO PER LA REALIZZAZIONE DI UN IMPIANTO FOTOVOLTAICO DI POTENZA MASSIMA PARI A 66.9 MW (60 MW DI BESS IN DIMISSIONE) E RELATIVE OPERE DI CONNESSIONE ALLA RETE DI DISTRIBUZIONE DI ALTA TENSIONE RICADENTI IN AGRO DEI COMUNI DI MINEO E CALTAGIRONE

**PROGETTO DEFINITIVO**

COMMITTENTE:  
**Blusolar Mineo 1 s.r.l.**  
 BLUSOLAR MINEO 1 S.r.l.  
 Via Caravaggio, 125 - 65125 Pescara  
 P.I. 02292100688  
 blusolarmineo1@legpec.it

PROGETTISTA:  
**Hydro Engineering s.s.**  
 di Damiano e Mariana Gallo  
 via Rossetti, 39  
 91031 Accone (TP) Italy

OGGETTO DELL'ELABORATO  
 (G) - Elaborati Grafici  
 2 - Parco fotovoltaico  
 3 - Opere civili  
 4.2 - Piante, sezioni e particolari costruttivi Control Room

CODICE ELABORATO	SCALA	FOGLIO	FORMATO	CODICE COMMITTENTE
PD-G.2.3.4.2	1:50	1 di 1	A3x5	

ID ELABORATO (IPE): MARE649PDGpld103R0 NOME FILE: G.2.3.4.2 - MARE649PDGpld103R0 (Pianta,sezioni Control Room).dwg