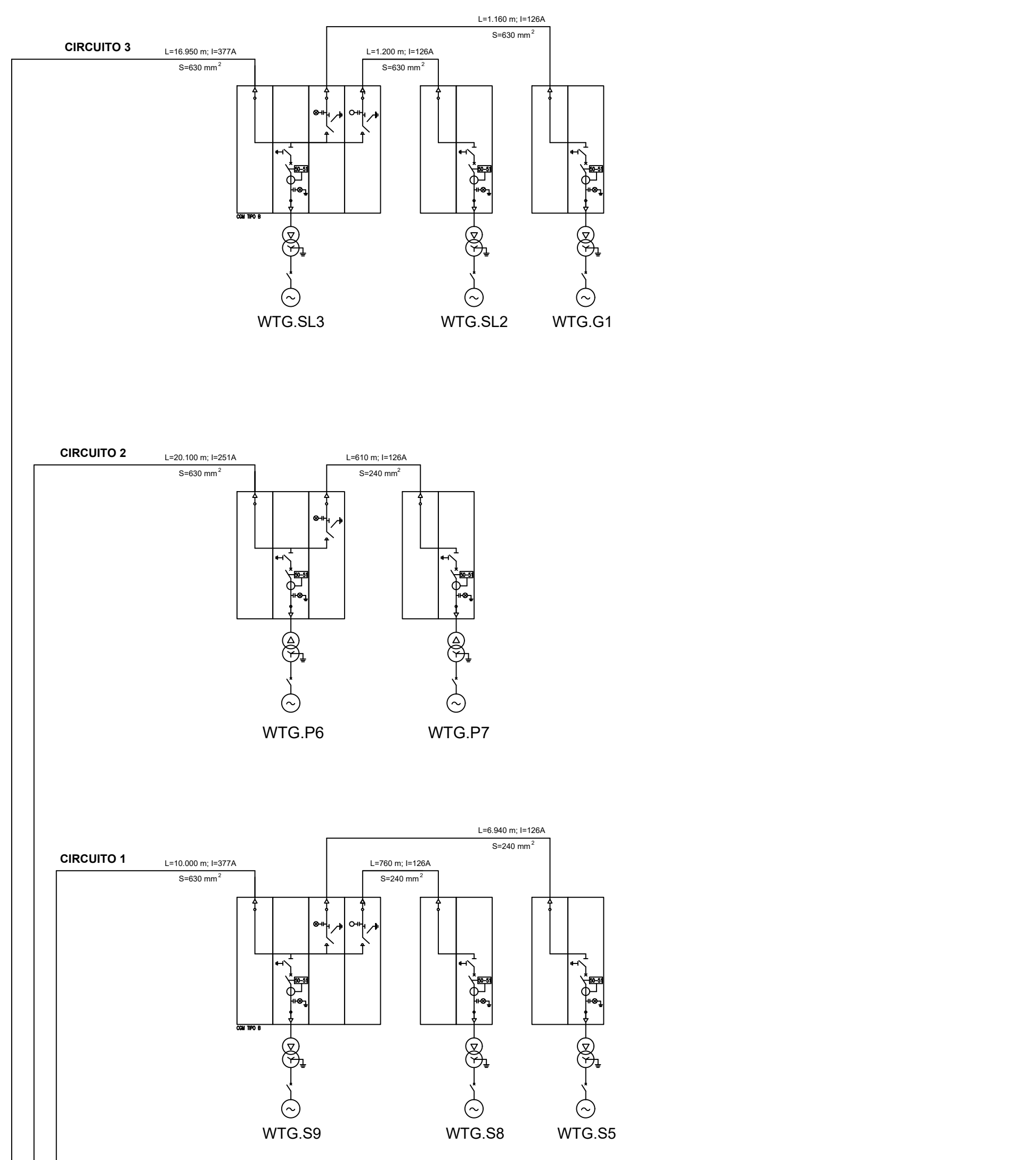
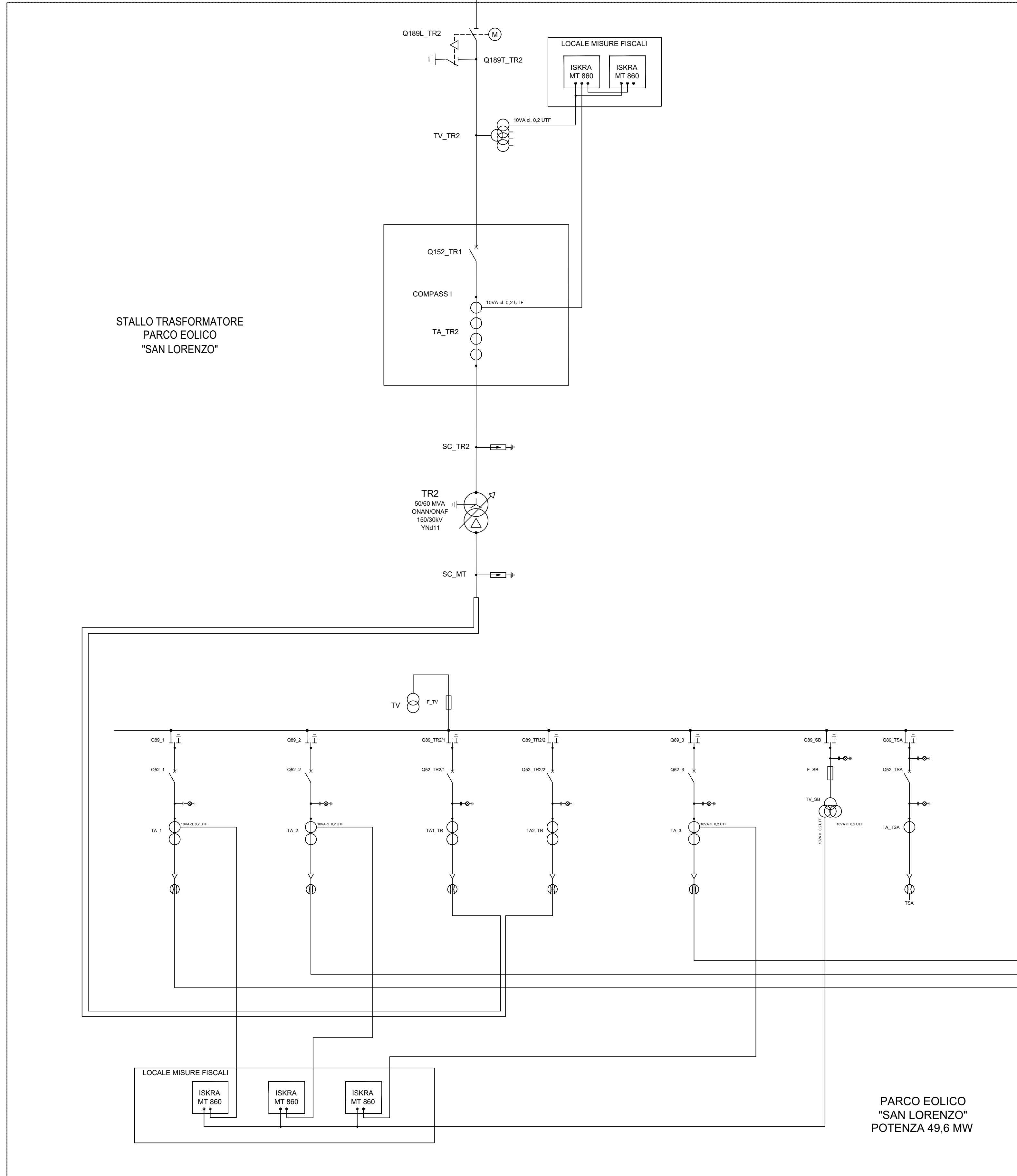
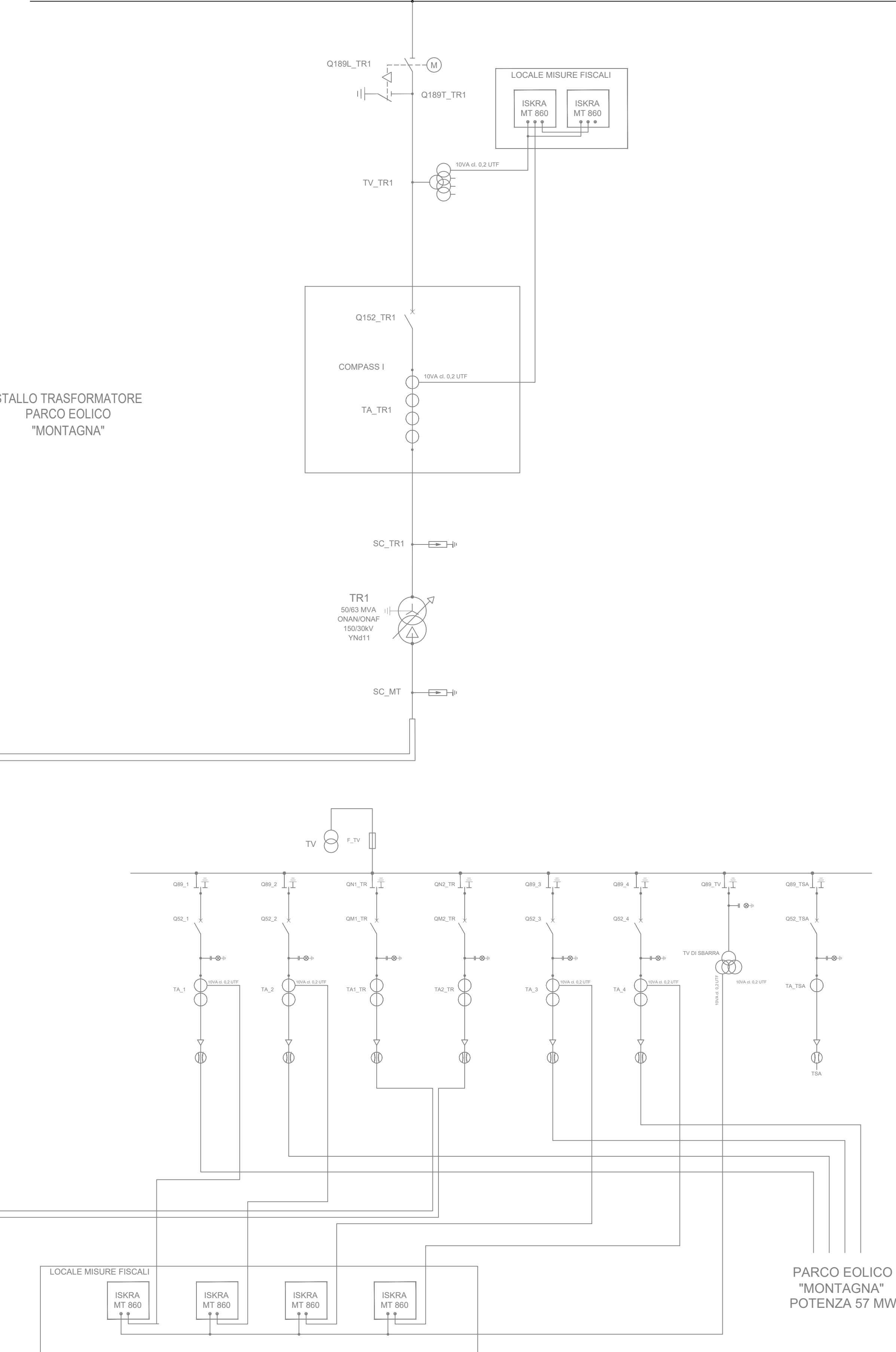
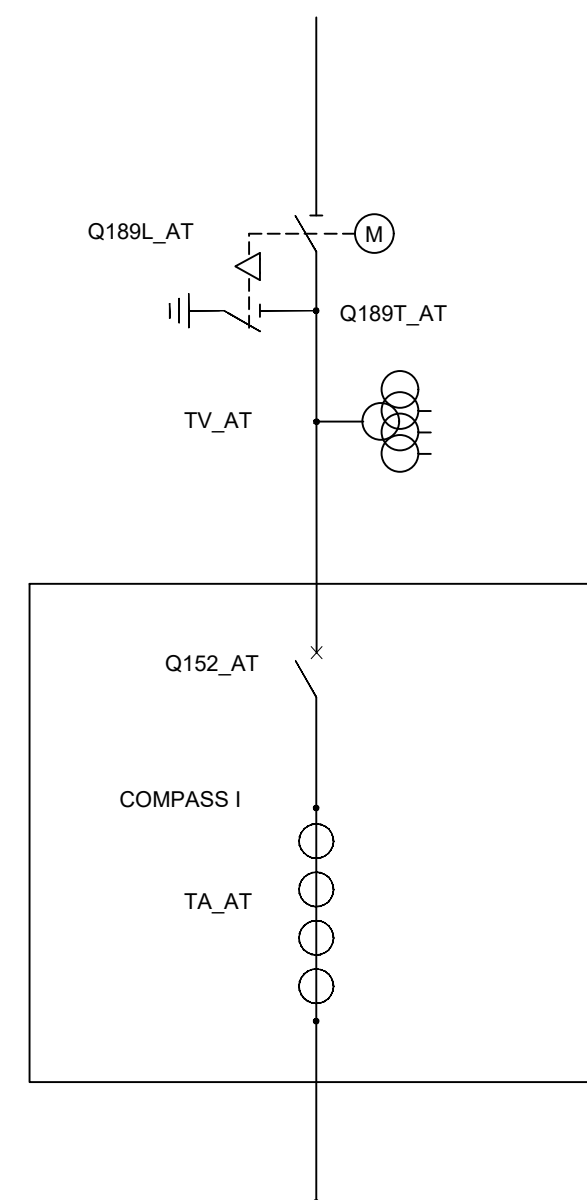


LEGENDA	
ETICHETTA	DENOMINAZIONE
Q189L	SEZIONATORE DI LINEA ALTA TENSIONE
Q189T	SEZIONATORE DI TERRA ALTA TENSIONE
Q152	INTERRUTTORE AUTOMATICO ALTA TENSIONE
Q52	INTERRUTTORE AUTOMATICO MEDIA TENSIONE
Q89	SEZIONATORE DI MEDIA TENSIONE CON TERRE
TV	TRASFORMATORE DI TENSIONE
TA	TRASFORMATORE DI CORRENTE
TR	TRASFORMATORE DI POTENZA 150/30 kV
SC	SCARICATORE DI SOVRATENSIONE

STAZIONE TERNA



Committente: **RWE** RWE RENEWABLES ITALIA S.R.L.  
 via Andrea Doria, 411G - 00192 Roma  
 P.IVA/C.F. 0640370965  
 PEC: rwerenewablesitalia@legalmail.it

TITOLO DEL PROGETTO: **REALIZZAZIONE DI UN IMPIANTO PER LA PRODUZIONE DI ENERGIA ELETTRICA DA FONTE EOLICA NEI COMUNI DI SAN LUPO, SAN LORENZO MAGGIORE, PONTELANDOLFO E GUARDIA SANFRAMONDI (BN)**

DOCUMENTO: **PROGETTO DEFINITIVO OPERE ELETTRICHE** N° Documento: **D\_57**

ID PROGETTO: **PESLM** DISCIPLINA: **EL** TIPOLOGIA: **D** FORMATO: **A0**

Elaborato: **Schema elettrico unifilare**

FOGLIO: **1 di 1** SCALA: **NA** Nome file: **PESLM\_D\_57\_Schema elettrico unifilare**

Progettazione: **ing. Raffaele Ciotola** Progettista: **ing. Raffaele Ciotola**

Rev.	Data Revisione	Descrizione Revisione	Redatto	Controllato	Approvato
0	25.07.2022	Prima emissione			