

Regione
Campania



Provincia di
Benevento



Comune di
San Lorenzo
Maggiore



Comune di
San Lupo



Comune di
Guardia
Sanframondi



Comune di
Pontelandolfo



Committente:

RWE

RWE RENEWABLES ITALIA S.R.L.
via Andrea Doria, 41/G - 00192 Roma
P.IVA/C.F. 06400370968
PEC: rwerenewablesitaliasrl@legalmail.it

Titolo del Progetto:

REALIZZAZIONE DI UN IMPIANTO PER LA PRODUZIONE DI ENERGIA ELETTRICA DA FONTE EOLICA NEI COMUNI DI SAN LUPO, SAN LORENZO MAGGIORE, PONTELANDOLFO E GUARDIA SANFRAMONDI (BN)

Documento:

PROGETTO DEFINITIVO OPERE CIVILI

N° Documento:

R_18

ID PROGETTO:

PESLM

DISCIPLINA:

PD

TIPOLOGIA:

FORMATO:

Elaborato:

Relazione sulle strutture

FOGLIO:

1 di 1

SCALA:

Nome file:

Progettazione:



ENERGY & ENGINEERING S.R.L.

Via XXIII Luglio 139

83044 - Bisaccia (AV)

P.IVA 02618900647

Tel./Fax. 0827/81480

pec: energyengineering@legalmail.it

Progettista:



Ing. Davide G. Trivelli

Rev:	Data Revisione	Descrizione Revisione	Redatto	Controllato	Approvato
0	13/05/2022	Prima emissione			

Relazione preliminare plinto di fondazione su pali

Torre H=119 m VESTAS V162-6.2 MWTM IEC S

1.	INTRODUZIONE	3
1.1	MATERIALI	4
1.2	NORMATIVE DI RIFERIMENTO	8
1.3	SOFTWARE DI CALCOLO UTILIZZATI	9
2.	DESCRIZIONE GENERALE DELL'OPERA	9
2.1	CARATTERISTICHE GEOMETRICHE DALLA STRUTTURA DI FONDAZIONE	9
2.2	ANALISI DEI CARICHI PER LE VERIFICHE STRUTTURALI	11
2.3	VERIFICHE STRUTTURALI	12
2.3.1	VERIFICHE ALLO STATO LIMITE ULTIMO	12
2.3.1.1	VERIFICHE A FLESSIONE E TAGLIO	12
2.3.2	VERIFICHE ALLO STATO LIMITE DI ESERCIZIO	15
2.3.2.1	VERIFICHE TENSIONALI E DI FESSURAZIONE	15
2.3.2.2	VERIFICHE A FATICA EC2	18
2.4	COMBINAZIONE DEI CARICHI	23
3.	ANALISI STRUTTURALE	25
3.1	VERIFICHE STRUTTURALI PALI DI FONDAZIONE	26

1. INTRODUZIONE

Nella presente relazione è descritto, in via preliminare, il dimensionamento delle fondazioni degli aerogeneratori del parco eolico in progetto, ubicato nei Comuni di Guardia Sanframondi (BN), San Lorenzo Maggiore (BN), San Lupo (BN) e Pontelandolfo (BN).

In particolare, tale parco eolico costituito in totale da n° 8 aerogeneratori.

Per semplicità costruttiva, essendo in presenza di caratteristiche geologiche e litostratigrafiche simili, è stata prevista la medesima geometria per le fondazioni di tutti gli aerogeneratori.

Le elaborazioni di seguito proposte sono preliminari e dovranno essere necessariamente supportate in una fase successiva sia dal punto di vista delle azioni trasmesse dalle turbine eoliche, sia per meglio indagare tramite indagini in sito e di laboratorio, i litotipi presenti nel sottosuolo delle diverse aree interessate e individuarne le caratteristiche geotecniche e meccaniche.

A seguire sono riportate, la descrizione generale dell'opera da realizzare, tutte le verifiche strutturali a flessione e taglio, per i diversi stati limite, previste dalla normativa vigente DM 17/01/2018.

I dati di input delle azioni alla base delle torri sono stati calcolati preliminarmente con metodi semplificati con riferimento alle azioni statiche, che risultano essere quelle dimensionanti rispetto alle azioni sismiche perché trattandosi di opere con periodi di oscillazione oltre i 4 secondi, le azioni sismiche non risultano dimensionanti.

Materiali			
Classe di resistenza del calcestruzzo		C30/37	
Resistenza cilindrica caratteristica a compressione	f_{ck}	30	MPa
Resistenza cubica caratteristica a compressione	R_{ck}	37	MPa
Coeff. riduttivo per le resistenze di lunga durata	α_{cc}	0.85	-
Coeff. parziale di sicurezza relativo al cls	γ_c	1.50	-
Fattore di confidenza	FC	1.00	-
Resistenza cilindrica di calcolo a compressione	f_{cd}	17.00	MPa
Resistenza cilindrica a compressione media	f_{cm}	38	MPa
Modulo elastico cls dopo 28 gg	E_c	32837	MPa
Resistenza media a trazione semplice (assiale)	f_{ctm}	2.90	MPa
Resistenza media a trazione x flessione	f_{ctm}	3.48	MPa
Resistenza cilindrica a trazione caratteristica (assiale)(frattile 5%)	$f_{ctk,0.05}$	2.03	MPa
Resistenza cilindrica a trazione di calcolo	f_{ctd}	1.35	MPa
Resistenza cilindrica a trazione per flessione caratteristica (frattile 5%)	$f_{ctk,0.05}$	2.43	MPa
Resistenza cilindrica a flessione di calcolo	f_{ctd}	1.62	MPa
Modulo di Poisson ($\nu=0$ per cls fessurato; $\nu=0.2$ per cls non fessurato)	ν	0.2	-
Peso dell'unità di volume cls armato	γ	25	KN/m ³
Coeff. Di espansione termica	α	1.0E-05	m/°C
Per barre di diametro $\phi < 32$	η	1	-
Resistenza tangenziale caratteristica di aderenza	f_{bk}	4.56	MPa
Resistenza tangenziale di aderenza di calcolo (zona compressa)	f_{bd}	3.04	MPa
Resistenza tangenziale di aderenza di calcolo (zona tesa o armature molto addensate)	f_{bd}	2.03	MPa
Resistenza tangenziale di aderenza di calcolo (zona compressa) con aderenza mediocre	f_{bd}	2.13	MPa
Coeff. per combinazione caratteristica rara	-	0.60	-
Tensione limite di compressione nel cls allo SLE per comb. rara	σ_c	18.00	MPa
Coeff. per combinazione quasi permanente	-	0.45	-
Tensione limite nel cls allo SLE per comb. quasi permanente	σ_c	13.50	MPa
Modello σ - ϵ parabola rettangolo del cls			
Deformazione corrispondente a una tensione pari a f_{cd}	ϵ_{c2}	0.00200	-
Deformazione ultima cls di calcolo	ϵ_{cu}	0.00350	-

Materiali			
Classe di resistenza del calcestruzzo		C50/60	
Resistenza cilindrica caratteristica a compressione	f_{ck}	50	MPa
Resistenza cubica caratteristica a compressione	R_{ck}	60	MPa
Coeff. riduttivo per le resistenze di lunga durata	α_{cc}	0.85	-
Coeff. parziale di sicurezza relativo al cls	γ_c	1.50	-
Fattore di confidenza	FC	1.00	-
Resistenza cilindrica di calcolo a compressione	f_{cd}	28.33	MPa
Resistenza cilindrica a compressione media	f_{cm}	58	MPa
Modulo elastico cls dopo 28 gg	E_c	37278	MPa
Resistenza media a trazione semplice (assiale)	f_{ctm}	4.07	MPa
Resistenza media a trazione x flessione	f_{ctm}	4.89	MPa
Resistenza cilindrica a trazione caratteristica (assiale)(frattile 5%)	$f_{ctk,0.05}$	2.85	MPa
Resistenza cilindrica a trazione di calcolo	f_{ctd}	1.90	MPa
Resistenza cilindrica a trazione per flessione caratteristica (frattile 5%)	$f_{ctk,0.05}$	3.42	MPa
Resistenza cilindrica a flessione di calcolo	f_{ctd}	2.28	MPa
Modulo di Poisson ($\nu=0$ per cls fessurato; $\nu=0.2$ per cls non fessurato)	ν	0.2	-
Peso dell'unità di volume cls armato	γ	25	KN/m ³
Coeff. Di espansione termica	α	1.0E-05	m/°C
Per barre di diametro $\phi < 32$	η	1	-
Resistenza tangenziale caratteristica di aderenza	f_{bk}	6.41	MPa
Resistenza tangenziale di aderenza di calcolo (zona compressa)	f_{bd}	4.28	MPa
Resistenza tangenziale di aderenza di calcolo (zona tesa o armature molto addensate)	f_{bd}	2.85	MPa
Resistenza tangenziale di aderenza di calcolo (zona compressa) con aderenza mediocre	f_{bd}	2.99	MPa
Coeff. per combinazione caratteristica rara	-	0.60	-
Tensione limite di compressione nel cls allo SLE per comb. rara	σ_c	30.00	MPa
Coeff. per combinazione quasi permanente	-	0.45	-
Tensione limite nel cls allo SLE per comb. quasi permanente	σ_c	22.50	MPa
Modello σ - ϵ parabola rettangolo del cls			
Deformazione corrispondente a una tensione pari a f_{cd}	ϵ_{c2}	0.00200	-
Deformazione ultima cls di calcolo	ϵ_{cu}	0.00350	-

Al di sotto della ghiera metallica è prevista una malta cementizia ad alta resistenza.

Per completezza si riportano le caratteristiche meccaniche del calcestruzzo utilizzato per i pali di fondazione:

Materiali			
Classe di resistenza del calcestruzzo		C25/30	
Resistenza cilindrica caratteristica a compressione	f_{ck}	25	MPa
Resistenza cubica caratteristica a compressione	R_{ck}	30	MPa
Coeff. riduttivo per le resistenze di lunga durata	α_{cc}	0.85	-
Coeff. parziale di sicurezza relativo al cls	γ_c	1.50	-
Fattore di confidenza	FC	1.00	-
Resistenza cilindrica di calcolo a compressione	f_{cd}	14.17	MPa
Resistenza cilindrica a compressione media	f_{cm}	33	MPa
Modulo elastico cls dopo 28 gg	E_c	31476	MPa
Resistenza media a trazione semplice (assiale)	f_{ctm}	2.56	MPa
Resistenza media a trazione x flessione	f_{cfm}	3.08	MPa
Resistenza cilindrica a trazione caratteristica (assiale)(frattile 5%)	$f_{ctk,0.05}$	1.80	MPa
Resistenza cilindrica a trazione di calcolo	f_{ctd}	1.20	MPa
Resistenza cilindrica a trazione per flessione caratteristica (frattile 5%)	$f_{ctk,0.05}$	2.15	MPa
Resistenza cilindrica a flessione di calcolo	f_{ctd}	1.44	MPa
Modulo di Poisson ($\nu=0$ per cls fessurato; $\nu=0.2$ per cls non fessurato)	ν	0.2	-
Peso dell'unità di volume cls armato	γ	25	KN/m ³
Coeff. Di espansione termica	α	1.0E-05	m/°C
Per barre di diametro $\phi < 32$	η	1	-
Resistenza tangenziale caratteristica di aderenza	f_{bk}	4.04	MPa
Resistenza tangenziale di aderenza di calcolo (zona compressa)	f_{bd}	2.69	MPa
Resistenza tangenziale di aderenza di calcolo (zona tesa o armature molto addensate)	f_{bd}	1.80	MPa
Resistenza tangenziale di aderenza di calcolo (zona compressa) con aderenza mediocre	f_{bd}	1.89	MPa
Coeff. per combinazione caratteristica rara	-	0.60	-
Tensione limite di compressione nel cls allo SLE per comb. rara	σ_c	15.00	MPa
Coeff. per combinazione quasi permanente	-	0.45	-
Tensione limite nel cls allo SLE per comb. quasi permanente	σ_c	11.25	MPa
Modello σ - ϵ parabola rettangolo del cls			
Deformazione corrispondente a una tensione pari a f_{cd}	ϵ_{c2}	0.00200	-
Deformazione ultima cls di calcolo	ϵ_{cu}	0.00350	-

Tipo di acciaio per calcestruzzo armato		B450C	
Tensione caratteristica di snervamento	f_{yk}	450	MPa
Tensione caratteristica di rottura	f_{tk}	540	MPa
Tensione ammissibile con riferimento alle vecchie normative	σ_{amm}	255	MPa
Coeff. parziale di sicurezza relativo all'acciaio	γ_s	1.15	-
Fattore di confidenza	FC	1.00	-
Tensione di calcolo acciaio	f_{yd}	391.3	MPa
Allungamento	$(A_{gt})_k \geq$	0.0750	%
Deformazione ultima acciaio di calcolo	ε_{ud}	0.0675	-
Modulo elastico	E_s	200000	MPa
Deformazione barra corrispondente allo snervamento di calcolo	ε_{yd}	0.00196	
Coeff. per combinazione caratteristica rara per armature	-	0.80	-
Tensione limite nell'acciaio allo SLE	σ_s	360.00	MPa

1.2 NORMATIVE DI RIFERIMENTO

Le normative di riferimento per la redazione della presente relazione sono quelle di seguito riportate:

- Legge 5 novembre 1971 n. 1086: Norme per la disciplina delle opere in conglomerato cementizio armato, normale e precompresso ed a struttura metallica.
- Legge 2 febbraio 1974 n. 64: Provvedimenti per le costruzioni con particolari prescrizioni per le zone sismiche.
- Ministero delle Infrastrutture e dei Trasporti – “D.M. 17 Gennaio 2018 – Norme Tecniche per le Costruzioni” pubblicata nella G.U. n° 42 del 20/02/2018 Suppl. Ord. n°8.
- Ministero delle Infrastrutture e dei Trasporti – “Circolare 21 Gennaio 2019, n. 7 C.S.LL.PP. Istruzioni per l’applicazione dell’Aggiornamento delle Norme tecniche per le costruzioni di cui al D.M. 17 Gennaio 2018” pubblicata nella G.U. n° 35 del 11/02/2019 Suppl. Ord. n° 5.
- Norma Tecnica UNI EN 206-1 2016. Calcestruzzo – Parte 1: Specificazione, prestazione, produzione e conformità.
- Norma Europea Eurocodice 2. Progettazione delle strutture di calcestruzzo. Parte 1-1: regole generali e regole per gli edifici.

1.3 SOFTWARE DI CALCOLO UTILIZZATI

Le il dimensionamento strutturale allo stato limite ultimo e di esercizio sono stati utilizzati fogli elettronici Excel.

2. DESCRIZIONE GENERALE DELL'OPERA

Gli aerogeneratori da installare sono in totale 8.

Le torri previste hanno un'altezza al mozzo pari a 119 m, mentre il diametro delle pale è pari a 162 m.

Le torri, interamente in acciaio, sono costituite da più conci a forma di segmento conico con lamiere di spessore variabile.

Al rotore centrale sono collegate tre pale.

2.1 CARATTERISTICHE GEOMETRICHE DALLA STRUTTURA DI FONDAZIONE

Le fondazioni su pali delle torri eoliche hanno una geometria in pianta circolare e altezza variabile.

Il diametro della fondazione alla base è pari a 20.0 m mentre in corrispondenza del nucleo centrale, sul quale è ancorata la torre, il diametro è pari a 5.30 m.

Lo spessore minimo della platea è di 1.4 m e cresce linearmente con un angolo di 10.78 gradi (pendenza 19.05%) fino a raggiungere in corrispondenza della sezione di attacco con il nucleo centrale un'altezza pari a 2.8 m.

Il nucleo centrale si estende rispetto alla platea di 0.7 m raggiungendo un'altezza complessiva di 3.5 m.

L'intera struttura di fondazione presenta un volume di 651.02 m³ di calcestruzzo.

Il calcestruzzo utilizzato è di classe 30/37 a meno degli ultimi settanta centimetri del nucleo centrale che risulta di classe 50/60 poiché deve resistere agli sforzi trasmessi da una ghiera metallica necessaria per il collegamento della torre eolica.

L'intera struttura di fondazione è ricoperta dal terreno con uno spessore minimo di circa 0.4 m fino a raggiungere all'estremità uno spessore massimo di circa 1.65 m ($V_{\text{terr}} = 339.44 \text{ m}^3$).

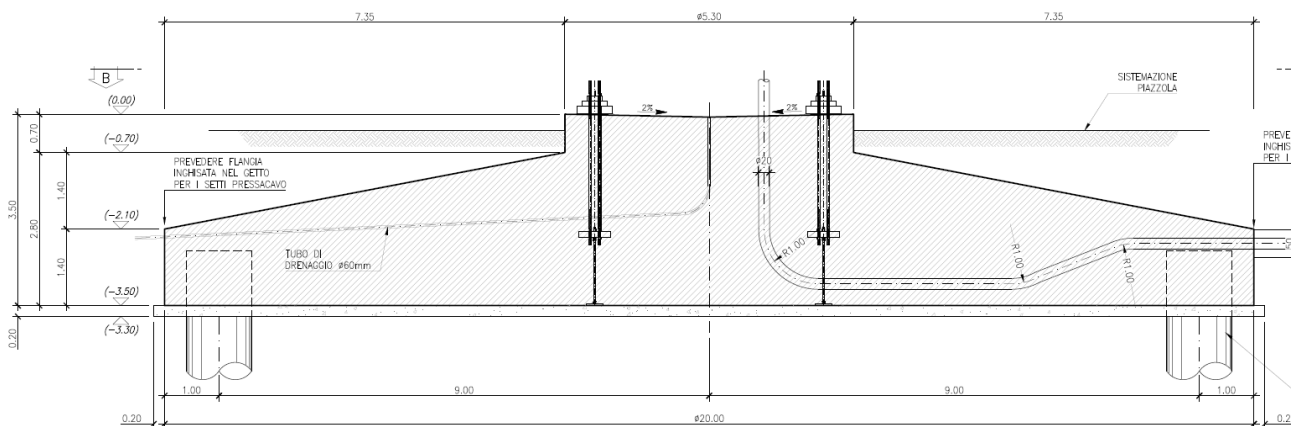
La platea di fondazione è sostenuta da 14 pali del diametro $\phi 1200$ disposti regolarmente su tutto il perimetro con una distanza tra l'asse del palo e il bordo della fondazione pari a 1.0 m.

Rispetto al centro della fondazione l'interasse dei pali risulta essere pari a 9.0 m. Tra i pali è garantita la distanza minima di 3 diametri.

Si riportano di seguito in forma tabellare i dati geometrici della fondazione e per maggiore chiarezza l'immagine dalla sezione trasversale.

Diametro esterno platea di fondazione	d_{est}	20.00 m
Raggio esterno platea di fondazione	r_{est}	10.00 m
Diametro esterno nucleo centrale platea di fondazione	$d_{nucleo,est}$	5.30 m
Raggio nucleo centrale platea di fondazione	r_{nucleo}	2.65 m
Parte a sbalzo della fondazione rispetto al nucleo centrale	L_{sbalzo}	7.35 m
Spessore estremità della fondazione	S_{est}	1.40 m
Spessore fondazione all'attacco con il nucleo centrale	S_{nucleo}	2.80 m
Inclinazione sull'orizz. estradosso platea di fondazione	α_{cls}	10.78 gradi
Pendenza estradosso platea di fondazione	P_{cls}	19.05 %
Altezza totale massima del nucleo centrale	H	3.50 m
Volume totale parte in cls della platea di fondazione	$V_{tot.cls}$	651.02 m ³

Massimo ricoprimento di terreno all'estremità della fondazione	$h_{t,max}$	1.653 m
Minimo ricoprimento di terreno in corrispondenza del nucleo centrale	$h_{t,min}$	0.400 m
Inclinazione sull'orizz. sistemazione terreno di ricoprimento	$\alpha_{terreno}$	1.15 gradi
Pendenza terreno con sistemazione definitiva	$P_{terreno}$	2.00 %
Spessore medio terreno in corrispondenza del volume 2	$h_{t,medio}$	0.3265 m
Peso per unità di volume del terreno (18 kN/m ³ valore raccomandato)	γ_t	18.00 kN/m ³



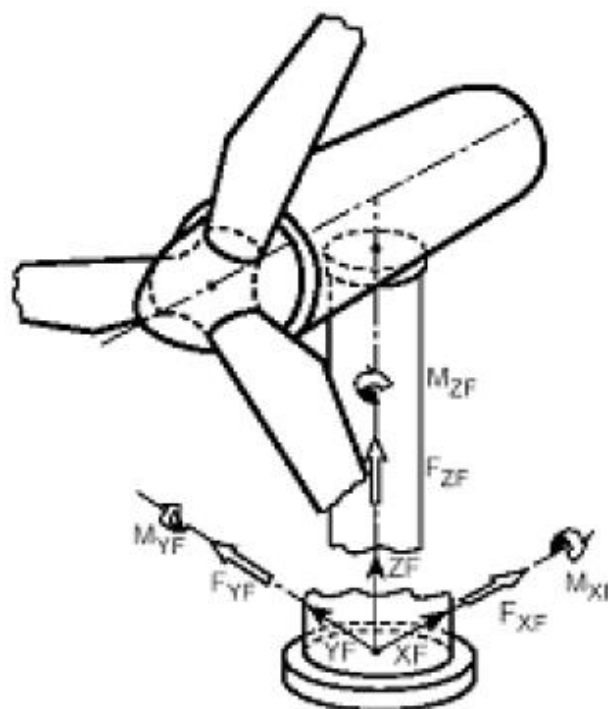
Il nucleo centrale della platea di fondazione è la parte direttamente caricata dalla torre eolica e dalla precompressione trasmessa dalle barre di ancoraggio tesate dopo la maturazione del calcestruzzo.

Tramite la flangia metallica superiore, la torre eolica trasmette il carico prima alla malta ad alta resistenza e, successivamente, al nucleo sottostante che nella parte superiore è realizzato con calcestruzzo di classe C50/60 mentre nella parte inferiore con calcestruzzo C30/37.

2.2 ANALISI DEI CARICHI PER LE VERIFICHE STRUTTURALI

I carichi trasmessi alla struttura di fondazione dai singoli aerogeneratori tramite la ghiera metallica posta in corrispondenza del nucleo centrale sono stati calcolati in questa fase con metodi semplificati.

Vengono di seguito riportate le azioni allo stato limite ultimo e in esercizio nella condizione quasi permanente:



XF horizontal
 ZF vertically upwards in direction of the tower axis
 YF horizontally sideways, so that XF , YF , ZF
rotate clockwise

Sollecitazioni combinate alla base della torre				
	F _z	F _{xy}	M _z	M _{xy}
	[kN]	[kN]	[kN*m]	[kN*m]
SLU_1.0	-7154	1961	3355	200000
Q_perm	-7154	813	4224	87090

- PESO PROPRIO STRUTTURA DI FONDAZIONE G1

Il peso proprio della struttura di fondazione risulta essere pari a 16276 kN avendo considerato un peso per unità di volume del calcestruzzo armato pari a 25 kN/m³.

- PESO PROPRIO TERRENO DI RICOPRIMENTO G2

Il peso proprio del terreno di ricoprimento sulla struttura di fondazione è pari a 6110 kN avendo assunto un peso per unità di volume del terreno pari a 18 kN/m³.

Il peso permanente strutturale e portato G1+G2 è pari a 22385 kN, diviso per il numero di pali pari a 14 corrisponde a 1599 kN/palo.

CLS + Terreno		coeff.		Carichi fattorizzati			PP _{Platea+terreno} Y _{G1} XG ₁ +Y _{G2} XG ₂ [kN]	comb_1	comb_2	Y _{G1} = Y _{G2}
PP _{Platea-clc} G ₁ [kN]	PP _{Terreno} G ₂ [kN]	Y _{cls} Y _{G1} [-]	Y _{terreno} Y _{G2} [-]	PP _{Platea-clc} Y _{G1} X G ₁ [kN]	PP _{Terreno} Y _{G2} X G ₂ [kN]	PP _{Platea+terreno} Y _{G1} XG ₁ +Y _{G2} XG ₂ [kN]				
-16276	-6110	1.00	1.00	-16276	-6110	-22385	comb_1			
-	-	1.30	1.30	-21158	-7943	-29101	comb_2			

2.3 VERIFICHE STRUTTURALI

2.3.1 VERIFICHE ALLO STATO LIMITE ULTIMO

2.3.1.1 VERIFICHE A FLESSIONE E TAGLIO

Le verifiche allo stato limite ultimo per flessione vengono eseguite riferendosi alle sollecitazioni ottenute dalle combinazioni di SLU.

La verifica di resistenza si esegue controllando che:

$$M_{Rd} = M_{Rd}(N_{Ed}) \geq M_{Ed}$$

Dove:

M_{Rd} è il valore di progetto del momento resistente corrispondente a N_{Ed};

N_{Ed} è il valore di progetto dello sforzo normale sollecitante;

M_{Ed} è il valore di progetto del momento di domanda.

Per il diagramma tensione-deformazione del calcestruzzo è possibile adottare opportuni modelli rappresentativi del reale comportamento del materiale, modelli definiti in base alla resistenza di progetto f_{cd} ed alla deformazione ultima di progetto ϵ_{cu} (parag. 4.1.2.1.2.1 NTC 2018).

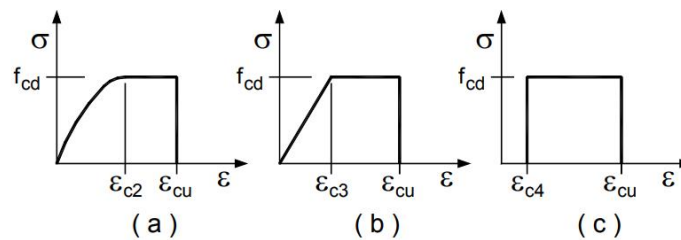
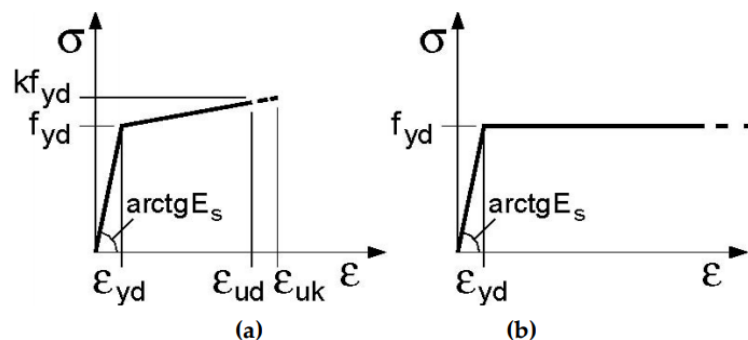


Fig. 4.1.1 – Modelli σ - ϵ per il calcestruzzo

Per il diagramma tensione-deformazione dell'acciaio è possibile adottare opportuni modelli rappresentativi del reale comportamento del materiale, modelli definiti in base al valore di calcolo $\epsilon_{ud} = 0.9 * \epsilon_{uk}$ della deformazione uniforme ultima, al valore di progetto della tensione di snervamento f_{yk} ed al rapporto di sovrarresistenza $k = (f_t/f_y)_k$ (parag. 4.1.2.1.2.2 NTC 2018).



Le verifiche allo stato limite ultimo per taglio vengono eseguite riferendosi alle sollecitazioni ottenute dalle combinazioni di SLU e secondo le prescrizioni riportate nel DM 2018 al capitolo 4.1.2.3.5.

La verifica di resistenza (SLU) si pone con

$$V_{Rd} \geq V_{Ed} \quad [4.1.22]$$

dove V_{Ed} è il valore di progetto dello sforzo di taglio agente.

Con riferimento all'elemento fessurato da momento flettente, la resistenza di progetto a taglio si valuta con

$$V_{Rd} = \max \left\{ \left[0,18 \cdot k \cdot (100 \cdot \rho_1 \cdot f_{ck})^{1/3} / \gamma_c + 0,15 \cdot \sigma_{cp} \right] b_w \cdot d; (v_{\min} + 0,15 \cdot \sigma_{cp}) \cdot b_w \cdot d \right\} \quad [4.1.23]$$

con

f_{ck} espresso in MPa

$$k = 1 + (200/d)^{1/2} \leq 2$$

$$v_{\min} = 0,035 k^{3/2} f_{ck}^{1/2}$$

e dove

d è l'altezza utile della sezione (in mm);

$\rho_1 = A_{s1} / (b_w \cdot d)$ è il rapporto geometrico di armatura longitudinale tesa ($\leq 0,02$) che si estende per non meno di $(l_{bd} + d)$ oltre la sezione considerata, dove l_{bd} è la lunghezza di ancoraggio;

$\sigma_{cp} = N_{Ed} / A_c$ [MPa] è la tensione media di compressione nella sezione ($\leq 0,2 f_{cd}$);

b_w è la larghezza minima della sezione (in mm).

La resistenza di progetto a taglio V_{Rd} di elementi strutturali dotati di specifica armatura a taglio deve essere valutata sulla base di una adeguata schematizzazione a traliccio. Gli elementi resistenti dell'ideale traliccio sono: le armature trasversali, le armature longitudinali, il corrente compresso di calcestruzzo e i puntoni d'anima inclinati.

L'inclinazione θ dei puntoni di calcestruzzo rispetto all'asse della trave deve rispettare i limiti seguenti:

$$1 \leq \cot \theta \leq 2,5 \quad \text{ovvero con} \quad 21,8 \leq \theta \leq 45$$

La verifica di resistenza (SLU) si pone con

$$V_{Rd} \geq V_{Ed} \quad [4.1.26]$$

dove V_{Ed} è il valore di progetto dello sforzo di taglio agente.

Con riferimento all'armatura trasversale, la resistenza di progetto a "taglio trazione" si calcola con:

$$V_{Rsd} = 0,9 \cdot d \cdot \frac{A_{sw}}{s} \cdot f_{yd} \cdot (\text{ctg}\alpha + \text{ctg}\theta) \cdot \sin \alpha \quad [4.1.27]$$

Con riferimento al calcestruzzo d'anima, la resistenza di progetto a "taglio compressione" si calcola con

$$V_{Rcd} = 0,9 \cdot d \cdot b_w \cdot \alpha_c \cdot v \cdot f_{cd} (\text{ctg}\alpha + \text{ctg}\theta) / (1 + \text{ctg}^2 \theta) \quad [4.1.28]$$

La resistenza di progetto a taglio della trave è la minore delle due sopra definite:

$$V_{Rd} = \min (V_{Rsd}, V_{Rcd}) \quad [4.1.29]$$

dove d , b_w e σ_{cp} hanno il significato indicato in § 4.1.2.3.5.1. e inoltre si è posto:

A_{sw} area dell'armatura trasversale;

s interasse tra due armature trasversali consecutive;

α angolo di inclinazione dell'armatura trasversale rispetto all'asse della trave;

$v f_{cd}$ resistenza di progetto a compressione ridotta del calcestruzzo d'anima ($v = 0,5$);

α_c coefficiente maggiorativo pari a 1 per membrature non compresse

$1 + \sigma_{cp}/f_{cd}$ per $0 \leq \sigma_{cp} < 0,25 f_{cd}$

1,25 per $0,25 f_{cd} \leq \sigma_{cp} \leq 0,5 f_{cd}$

$2,5 (1 - \sigma_{cp}/f_{cd})$ per $0,5 f_{cd} < \sigma_{cp} < f_{cd}$

2.3.2 VERIFICHE ALLO STATO LIMITE DI ESERCIZIO

2.3.2.1 VERIFICHE TENSIONALI E DI FESSURAZIONE

Le verifiche allo stato limite di esercizio vengono effettuate seguendo le prescrizioni previste dal D.M. 2018.

In generale la norma raccomanda di verificare i seguenti aspetti:

- Fessurazione;
- Tensioni in esercizio;
- Fatica per quanto riguarda eventuali danni che possono compromettere la durabilità, per la quale sono definite regole specifiche nei punti seguenti.

Le combinazioni previste dalla normativa per lo SLE sono 3:

- Combinazione caratteristica;
- Combinazione frequente;
- Combinazione quasi permanente.

Per la verifica a fessurazione si prende in considerazione la combinazione quasi permanente e frequente. Per la verifica tensionale si prende invece in considerazione la combinazione caratteristica rara e quasi permanente.

Le tensioni di compressione nel calcestruzzo devono rispettare i seguenti limiti:

Per combinazione di carico caratteristica rara: $0,60 \cdot f_{ck}$;

Per combinazione di carico quasi permanente: $0,45 \cdot f_{ck}$.

Le tensioni di trazione (armature ordinarie) per la combinazione di carico caratteristica rara non deve superare $0,8 \cdot f_{yk}$.

Il valore di calcolo di apertura delle fessure w_d non deve superare i valori nominali riportati nella tabella seguente.

Tab. 4.1.IV - Criteri di scelta dello stato limite di fessurazione

Gruppi di Esigenze	Condizioni ambientali	Combinazione di azioni	Armatura			
			Sensibile		Poco sensibile	
			Stato limite	w_k	Stato limite	w_k
A	Ordinarie	frequente	apertura fessure	$\leq w_2$	apertura fessure	$\leq w_3$
		quasi permanente	apertura fessure	$\leq w_1$	apertura fessure	$\leq w_2$
B	Aggressive	frequente	apertura fessure	$\leq w_1$	apertura fessure	$\leq w_2$
		quasi permanente	decompressione	-	apertura fessure	$\leq w_1$
C	Molto aggressive	frequente	formazione fessure	-	apertura fessure	$\leq w_1$
		quasi permanente	decompressione	-	apertura fessure	$\leq w_1$

Dove: $w_1 = 0,2$ mm; $w_2 = 0,3$ mm; $w_3 = 0,4$ mm.

Nel caso in esame si hanno armature poco sensibili (acciaio ordinario) e condizioni ambientali ordinarie (poiché il plinto risulta essere completamente interrato).

Combinazione frequente: $w \leq w_3 = 0.4$ mm

Combinazione quasi permanente: $w \leq w_2 = 0.3$ mm

Con riferimento alle indicazioni fornite direttamente dal produttore Siemens Gamesa, viene presa a riferimento la tabella nella quale viene riportata l'apertura delle fessure w_{max} in funzione dalla classe di esposizione del calcestruzzo con riferimento alla combinazione di carico quasi permanente.

CRACK LIMITATION w_{max} (mm)	
Exposure Class according to Reference [4]	Reinforced members and prestressed members with
	Quasi-permanent load combinations
X0, XC1	0.4
XC2, XC3, XC4, XD1, XF3	0.3
XA1, XD2, XF4, XS1, XS2	0.2
XA2, XA3, XS3	0.1

Nel caso in esame è stato fissato come limite di apertura delle fessure il valore pari a 0.3 mm.

Ai fini della protezione contro la corrosione delle armature metalliche e della protezione contro il degrado del calcestruzzo, le condizioni ambientali ordinarie, aggressive e molto aggressive vengono stabilite in relazione a quanto indicato nella tabella 4.1.III con riferimento alle classi di esposizione definite nelle Linee Guida per il calcestruzzo strutturale emesse dal Servizio Tecnico Centrale del Consiglio Superiore dei Lavori Pubblici nonché nella UNI EN 206:2016.

Tab. 4.1.III – Descrizione delle condizioni ambientali

Condizioni ambientali	Classe di esposizione
Ordinarie	X0, XC1, XC2, XC3, XF1
Aggressive	XC4, XD1, XS1, XA1, XA2, XF2, XF3
Molto aggressive	XD2, XD3, XS2, XS3, XA3, XF4

Nel caso in esame la classe di esposizione assunta è XC2 in base a come definita nella normativa 206:2016:

2 Corrosione indotta da carbonatazione		
Nel caso in cui il calcestruzzo contenente armature o inserti metallici sia esposto all'aria e all'umidità, l'esposizione deve essere classificata come segue:		
XC1	Secco o permanentemente acquoso	Calcestruzzo all'interno di edifici con umidità dell'aria bassa. Calcestruzzo costantemente immerso in acqua.
XC2	Acquoso, raramente secco	Superfici di calcestruzzo a contatto con acqua per lungo tempo. Molte fondazioni.
XC3	Umidità moderata	Calcestruzzo all'interno di edifici con umidità dell'aria moderata o elevata. Calcestruzzo esposto all'esterno protetto dalla pioggia.
XC4	Ciclicamente acquoso e secco	Superfici di calcestruzzo soggette al contatto con acqua, non nella classe di esposizione XC2.

Per la classe di esposizione XC2 è previsto l'utilizzo di un calcestruzzo di classe di resistenza minima pari a C25/30.

Nel caso in esame è previsto un calcestruzzo C30/37 che soddisfa anche le esigenze di altre classi di esposizione come si nota nella tabella seguente.

	Classi di esposizione																	
	Nessun rischio di corrosione o attacco	Corrosione indotta da carbonatazione				Corrosione indotta da cloruri						Attacco da gelo/disgelo				Ambienti chimici aggressivi		
						Acqua di mare			Cloruri diversi dall'acqua di mare									
		X0	XC 1	XC 2	XC 3	XC 4	XS 1	XS 2	XS 3	XD 1	XD 2	XD 3	XF 1	XF 2	XF 3	XF 4	XA 1	XA 2
Massimo $w/c^{(a)}$	-	0,65	0,60	0,55	0,50	0,50	0,45	0,45	0,55	0,55	0,45	0,55	0,55	0,50	0,45	0,55	0,50	0,45
Classe di resistenza minima	C12/15	C20/25	C25/30	C30/37	C30/37	C30/37	C35/45	C35/45	C30/37	C30/37	C35/45	C30/37	C25/30	C30/37	C30/37	C30/37	C30/37	C35/45
Contenuto minimo di cemento ^(c) (kg/m ³)	-	260	280	280	300	300	320	340	300	300	320	300	300	320	340	300	320	360
Contenuto minimo di aria (%)	-	-	-	-	-	-	-	-	-	-	-	-	4,0 ^(b)	4,0 ^(b)	4,0 ^(b)	-	-	-
Altri requisiti	-	-	-	-	-	-	-	-	-	-	-	Aggregati in conformità alla EN 12620 con sufficiente resistenza al gelo/disgelo				-	Cemento resistente ai solfati ^(b)	

a) Quando il calcestruzzo non contiene aria inglobata, si dovrebbe sottoporre a prova la prestazione del calcestruzzo secondo un metodo di prova appropriato rispetto a un calcestruzzo di cui è stata dimostrata la resistenza al gelo/disgelo per la classe di esposizione pertinente.
b) Quando i solfati nell'ambiente comportano classi di esposizione XA2 e XA3, è essenziale utilizzare cemento resistente ai solfati conforme alla EN 197-1 o alle norme nazionali complementari.
c) Quando si applica il concetto del valore k il rapporto massimo w/c e il contenuto minimo di cemento si modificano in conformità al punto 5.2.5.2.

2.3.2.2 VERIFICHE A FATICA EC2

Le verifiche a fatica dell'armatura lenta e del calcestruzzo sono state condotte in accordo con quanto previsto dall'Eurocodice 2, poiché il D.M. 2018 si limita a definire quanto segue:

In presenza di azioni cicliche che, per numero di cicli e per ampiezza della variazione dello stato tensionale, possono provocare fenomeni di fatica, le verifiche di resistenza dovranno essere condotte secondo affidabili modelli trattati da documentazione di comprovata validità, verificando separatamente il calcestruzzo e l'acciaio (4.1.2.3.8).

L'EC2 raccomanda di fare la verifica a fatica per strutture e componenti strutturali che sono soggetti a cicli di carico regolari, come nel caso delle torri eoliche soggette a cicli di carico dovuti al vento.

Il calcolo delle tensioni deve essere fondato sull'ipotesi di sezioni fessurate, trascurando la resistenza a trazione del calcestruzzo, ma tenendo in conto la congruenza delle deformazioni.

La verifica a fatica viene condotta con il metodo dell'intervallo equivalente al danno, prevista dall'EC2 nei casi normalizzati con carichi noti, determinando gli intervalli di tensione nell'acciaio e nel calcestruzzo che provocano danno equivalente.

Tale metodo consiste nel rappresentare lo spettro reale di carico mediante l'applicazione di N^* cicli di carico in un unico intervallo di tensione.

- Procedimento di verifica per le armature ordinarie e da precompressione:

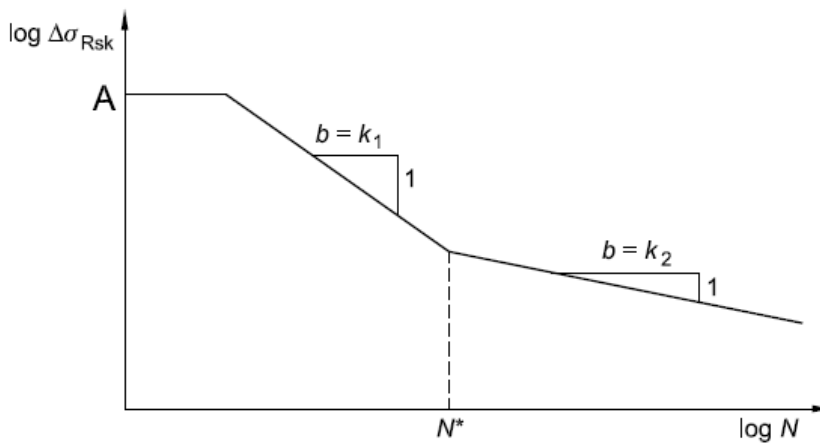
Il danneggiamento prodotto da un singolo carico che induce un'escursione di tensioni $\Delta\sigma$ può essere determinato facendo ricorso alle curve S-N per acciaio ordinario e da precompressione.

Si raccomanda che il carico applicato sia moltiplicato per $\gamma_{F,fat}$. Si raccomanda che l'intervallo di tensione resistente ottenuto a N^* cicli $\Delta\sigma_{Rsk}$ sia diviso per il fattore di sicurezza $\gamma_{S,fat}$.

Forma della curva caratteristica della resistenza a fatica (curve S-N per acciaio ordinario e da precompressione)

Legenda

A Armatura alla tensione di snervamento



prospetto 6.3N Parametri per le curve S-N relative agli acciai ordinari

Tipo di armatura	N^*	esponente delle tensioni		$\Delta\sigma_{Rsk}$ (MPa) a N^* cicli
		k_1	k_2	
Barre diritte o piegate ¹⁾	10^6	5	9	162,5
Barre saldate e reti	10^7	3	5	58,5
Dispositivi di giunzione	10^7	3	5	35

Nota 1 I valori per $\Delta\sigma_{Rsk}$ sono quelli relativi alle barre diritte. Per barre piegate si raccomanda che i valori siano ottenuti adottando un fattore di riduzione $\zeta = 0,35 + 0,026 D / \phi$.
dove:
 D è il diametro del mandrino;
 ϕ è il diametro della barra.

Un'adequata resistenza a fatica viene raggiunta se è soddisfatta l'espressione:

$$\gamma_{F,fat} \cdot \Delta\sigma_{S,sequ}(N^*) \leq \frac{\Delta\sigma_{Rsk}(N^*)}{\gamma_{S,fat}}$$

Dove:

$\gamma_{F,fat}$ è pari a 1,00.

$\gamma_{S,fat}$ è pari a 1.15.

$\Delta\sigma_{Rsk}(N^*)$ è l'intervallo di tensione a N^* cicli dedotto dalle curve appropriate S-N. (è funzione del numero di cicli di carico e scarico a cui è sottoposta la struttura. **Nel caso in esame è pari a 10^7**).

$\Delta\sigma_{S,sequ}(N^*)$ è l'intervallo di tensione di danno equivalente per diversi tipi di armature e considerando N^* cicli di carico.

In effetti è pari a $(\sigma_{max} - \sigma_{min})$, dove σ_{max} è la massima tensione per effetto della combinazione di carico a fatica "max", mentre σ_{min} è la minima tensione per effetto della combinazione di carico a fatica "min" a cui sono soggette le armature.

Numero di cicli di carico previsti in progetto	$N_{cicli,Ed}$	1.0E+07	-
Numero di cicli N^* a cui corrisponde l'escursione tensionale $\Delta\sigma_{Rsk}$	N^*	1.0E+06	-
Escursione tensionale corrispondente al numero di cicli N^*	$\Delta\sigma_{Rs,k}(N^*)$	162.5	MPa
Logaritmo di base 10 del numero di cicli assunti in progetto	$\log N_{cicli}$	7	-
Logaritmo di base 10 del numero di cicli N^*	$\log N^*$	6	-
Esponente delle tensioni k_1 o k_2	k_{1-2}	9	-
Pendenza della retta	P	0.11	%
Logaritmo di $\Delta\sigma_{Rs,k}$ corrispondente a N^* cicli	$\log \Delta\sigma_{Rs,k}$	2.211	-
	X	2.10	-
Escursione tensionale caratteristica corrispondente al numero di cicli $N_{cicli,Ed}$	$\Delta\sigma_{Rs,k}(N_{cicli,Ed})$	125.8	MPa
Fattore di sicurezza parziale assunto per le verifiche a fatica	$\gamma_{s,fat}$	1.15	-
Escursione tensionale di progetto corrispondente a $N_{cicli,Ed}$	$\Delta\sigma_{Rs,d}(N_{cicli,Ed})$	109.41	MPa

Per barre piegate tramite mandrino			
Diametro barra da piegare	ϕ	32	mm
Diametro del mandrino	D	224	mm
Fattore di correzione ξ nel caso di barre piegate	ξ	0.532	-
Escursione tensionale caratteristica corrispondente al numero di cicli $N_{cicli,Ed}$	$\Delta\sigma_{Rs,k}(N_{cicli,Ed})$	125.3	MPa
Escursione tensionale di progetto corrispondente a $N_{cicli,Ed}$	$\Delta\sigma_{Rs,d}(N_{cicli,Ed})$	108.94	MPa

Come si nota dalle tabelle di calcolo riportate, nel caso di barre piegate $\Delta\sigma_{Rsd}$ varia in modo trascurabile passando da 109,41 MPa a 108,94 MPa.

- Procedimento di verifica per il calcestruzzo

Per il calcestruzzo un'adeguata resistenza a fatica viene raggiunta se è soddisfatta l'espressione:

$$E_{cd,max,sequ} + 0.43 \sqrt{1 - R_{sequ}} \leq 1$$

Dove:

$$R_{sequ} = \frac{E_{cd,min,sequ}}{E_{cd,max,sequ}}$$

$$E_{cd,min,sequ} = \frac{\sigma_{cd,min,sequ}}{f_{cd,fat}}$$

$$E_{cd,max,sequ} = \frac{\sigma_{cd,max,sequ}}{f_{cd,fat}}$$

dove:

R_{equ} è un rapporto tensionale;

$E_{cd,min,sequ}$ è il livello minimo delle tensioni di compressione;

$E_{cd,max,sequ}$ è il livello massimo delle tensioni di compressione;

$f_{cd,fat}$ è il valore di progetto della resistenza a fatica del calcestruzzo.

$\sigma_{cd,max,sequ}$ è il limite superiore dell'intervallo tensionale ultimo per N cicli;

$\sigma_{cd,min,sequ}$ è il limite inferiore dell'intervallo tensionale ultimo per N cicli.

$$f_{cd,fat} = K_1 \cdot \beta_{cc}(t_0) \cdot f_{cd} \left(1 - \frac{f_{ck}}{250}\right)$$

dove:

K_1 è un coefficiente pari a 0.85.

$\beta_{cc}(t_0)$ è un coefficiente che definisce la resistenza del calcestruzzo alla prima applicazione del carico.

$$\beta_{cc}(t_0) = \exp[s(1-(28/t_0)^{0.5})]$$

$s = 0.20$ per cementi Classe R

$s = 0.25$ per cementi Classe N

$s = 0.38$ per cementi Classe S

t_0 è il tempo in giorni in cui comincia l'applicazione del carico ciclico al calcestruzzo.

$f_{cd} = \alpha_{cc} (f_{ck}/\gamma_{c,fat})$ con $\alpha_{cc} = 0.85$ e $\gamma_{c,fat} = 1.5$.

Valutazione della resistenza del calcestruzzo a fatica (UNI EN 1992-1-1)			
Resistenza cilindrica di calcolo a compressione dopo 28 gg dal getto	$f_{c,28}$	17.00	MPa
cementi di classi di resistenza CEM 42.5 R, CEM 52.5 N, CEM 52.5 R	classe R	0.20	-
Tempo in giorni di cui si vuole conoscere la resistenza del cls (quando viene caricato)	t	60	gg
Coefficiente dipendente dall'età del calcestruzzo	$\beta_{cc}(t)$	1.07	-
Resistenza cilindrica del calcestruzzo al tempo t	$f_{c,t}$	18.11	MPa
Percentuale di resistenza raggiunta	$R_{\%}$	107	%
Resistenza cilindrica a compressione media al tempo t	$f_{cm}(t)$	40.49	MPa
Modulo elastico cls a tempo t	$E_{cm}(t)$	33467	MPa
Parametro K_1 raccomandato per $N = 10^6$ cicli e 0.85	k1	0.85	-
Resistenza di progetto a fatica del calcestruzzo	$f_{cd,fat}$	13.55	MPa

Con riferimento alle bielle compresse delle membrature soggette a taglio si applica la seguente espressione:

$$\sigma_{c,max}/f_{cd,fat} \leq 0.5 + 0.45 * (\sigma_{c,min}/f_{cd,fat}) \leq 0.9 \text{ per } f_{ck} \leq 50 \text{ MPa}$$

dove:

$\sigma_{c,max}$ è la massima tensione di compressione per effetto della combinazione di carico a fatica "max";

$\sigma_{c,min}$ è la minima tensione di compressione per effetto della combinazione di carico a fatica "min". Se $\sigma_{c,min}$ è una tensione di trazione si raccomanda di assumere tale valore pari a zero.

In questo caso l'EC2 raccomanda di ridurre la resistenza del calcestruzzo $f_{cd,fat}$, secondo un fattore di riduzione pari a:

$$v = 0.6 * [1 - (f_{ck}/250)] \text{ con } f_{ck} \text{ in MPa.}$$

Per il calcolo delle tensioni max e min nelle bielle di calcestruzzo si utilizza l'espressione seguente:

$$V_{Rd} = a_{cw} b_w z v f_{cd,fat} / (\cot\theta + \tan\theta)$$

dove:

$a_{cw} = 1$, è un coefficiente che tiene conto dell'interazione tra la tensione nel corrente compresso e qualsiasi tensione di compressione assiale.

Per membrature per le quali non è richiesto il calcolo di armature a taglio allo stato limite ultimo, si può ritenere che il calcestruzzo resista a fatica a taglio se si verificano le seguenti condizioni:

- per $\frac{V_{Ed,min}}{V_{Ed,max}} \geq 0$:

$$\frac{|V_{Ed,max}|}{|V_{Rd,c}|} \leq 0,5 + 0,45 \frac{|V_{Ed,min}|}{|V_{Rd,c}|} \begin{cases} \leq 0,9 \text{ fino a C50/60} \\ \leq 0,8 \text{ maggiore di C55/67} \end{cases} \quad (6.78)$$

- per $\frac{V_{Ed,min}}{V_{Ed,max}} < 0$:

$$\frac{|V_{Ed,max}|}{|V_{Rd,c}|} \leq 0,5 - \frac{|V_{Ed,min}|}{|V_{Rd,c}|} \quad (6.79)$$

dove:

- $V_{Ed,max}$ è il valore di progetto della massima forza di taglio applicata nella condizione di carico fatica max.
- $V_{Ed,min}$ è il valore di progetto della minima forza di taglio applicata nella condizione di carico fatica min, nella sezione dove di verifica $V_{Ed,max}$.
- $V_{Rd,c}$ è il valore di progetto della resistenza a taglio indicata di seguito nel riquadro rosso.

$$V_{Rd} = \max \left\{ \left[0,18 \cdot k \cdot (100 \cdot \rho_1 \cdot f_{ck})^{1/3} / \gamma_c + 0,15 \cdot \sigma_{cp} \right] b_w \cdot d; (v_{min} + 0,15 \cdot \sigma_{cp}) \cdot b_w d \right\} \quad [4.1.23]$$

2.4 COMBINAZIONE DEI CARICHI

Il calcolo delle sollecitazioni è stato effettuato combinando i carichi nel rispetto delle prescrizioni fornite dalla normativa di seguito riportata:

- Combinazione fondamentale, generalmente impiegata per gli stati limite ultimi (SLU):

$$\gamma_{G1} \cdot G_1 + \gamma_{G2} \cdot G_2 + \gamma_P \cdot P + \gamma_{Q1} \cdot Q_{k1} + \gamma_{Q2} \cdot \psi_{02} \cdot Q_{k2} + \gamma_{Q3} \cdot \psi_{03} \cdot Q_{k3} + \dots \quad [2.5.1]$$

- Combinazione caratteristica, cosiddetta rara, generalmente impiegata per gli stati limite di esercizio (SLE) irreversibili:

$$G_1 + G_2 + P + Q_{k1} + \psi_{02} \cdot Q_{k2} + \psi_{03} \cdot Q_{k3} + \dots \quad [2.5.2]$$

- Combinazione frequente, generalmente impiegata per gli stati limite di esercizio (SLE) reversibili:

$$G_1 + G_2 + P + \psi_{11} \cdot Q_{k1} + \psi_{22} \cdot Q_{k2} + \psi_{23} \cdot Q_{k3} + \dots \quad [2.5.3]$$

- Combinazione quasi permanente (SLE), generalmente impiegata per gli effetti a lungo termine:

$$G_1 + G_2 + P + \psi_{21} \cdot Q_{k1} + \psi_{22} \cdot Q_{k2} + \psi_{23} \cdot Q_{k3} + \dots \quad [2.5.4]$$

- Combinazione sismica, impiegata per gli stati limite ultimi e di esercizio connessi all'azione sismica E:

$$E + G_1 + G_2 + P + \psi_{21} \cdot Q_{k1} + \psi_{22} \cdot Q_{k2} + \dots \quad [2.5.5]$$

- Combinazione eccezionale, impiegata per gli stati limite ultimi connessi alle azioni eccezionali A:

$$G_1 + G_2 + P + A_d + \psi_{21} \cdot Q_{k1} + \psi_{22} \cdot Q_{k2} + \dots \quad [2.5.6]$$

Gli effetti dell'azione sismica saranno valutati tenendo conto delle masse associate ai seguenti carichi gravitazionali:

$$G_1 + G_2 + \sum_j \psi_{2j} Q_{kj} \quad [2.5.7]$$

Nelle combinazioni si intende che vengano omissi i carichi Q_{kj} che danno un contributo favorevole ai fini delle verifiche e, se del caso, i carichi G_2 .

Altre combinazioni sono da considerare in funzione di specifici aspetti (p. es. fatica, ecc.).

I valori dei coefficienti parziali di sicurezza γ_{G1} , γ_{G2} e γ_{Qi} sono dati nella tabella 2.6.1.

Tab. 2.6.I – Coefficienti parziali per le azioni o per l'effetto delle azioni nelle verifiche SLU

		Coefficiente	EQU	A1	A2
		γ_F			
Carichi permanenti G_1	Favorevoli	γ_{G1}	0,9	1,0	1,0
	Sfavorevoli		1,1	1,3	1,0
Carichi permanenti non strutturali $G_2^{(1)}$	Favorevoli	γ_{G2}	0,8	0,8	0,8
	Sfavorevoli		1,5	1,5	1,3
Azioni variabili Q	Favorevoli	γ_{Qi}	0,0	0,0	0,0
	Sfavorevoli		1,5	1,5	1,3

⁽¹⁾ Nel caso in cui l'intensità dei carichi permanenti non strutturali o di una parte di essi (ad es. carichi permanenti portati) sia ben definita in fase di progetto, per detti carichi o per la parte di essi nota si potranno adottare gli stessi coefficienti parziali validi per le azioni permanenti.

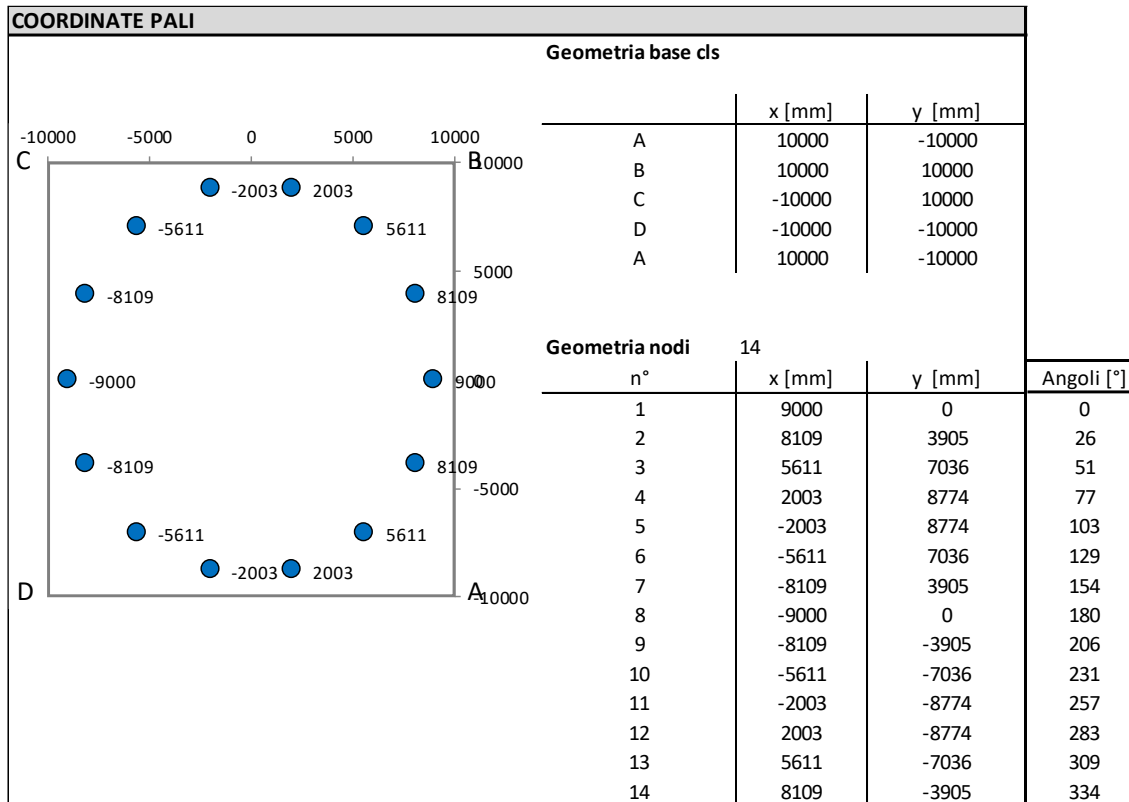
Nella tabella seguente si riportano le combinazioni da carico SLU e SLE utilizzate per le verifiche strutturali.

COMB.	PESO PROPRIO		CARICHI SLU		CARICHI SLE			
	- PLATEA	- TERRENO	CARICHI ESTREMI 1.0	CARICO SISMICO	- Q.PERM.	- Q.CARATT.	FATICA	
							Q.MEDIO	Q.EQUIVALENTE
SLU_1	1	1	1	-	-	-	-	-
SLU_2	1.3	1.3	1	-	-	-	-	-
SLU_3 (sismica)	1	1	-	1	-	-	-	-
Q-PERM.	1	1	-	-	1	-	-	-
CARATT.	1	1	-	-	-	1	-	-
FATICA Max	1	1	-	-	-	-	1	+ 0.5*Q_EQUIV.
FATICA Min	1	1	-	-	-	-	1	- 0.5*Q_EQUIV.

	Sollecitazioni combinate intradosso fondazione				
	F_z	F_{xy}	M_z	M_{xy}	
	[kN]	[kN]	[kN*m]	[kN*m]	
SLU_1.0 + comb_1	-29539	1961	3355	206864	SLU
SLU_1.0 + comb_2	-36255	1961	3355	206864	$\gamma_{G1} = \gamma_{G2}$
Q_perm	-29539	813	4224	89936	SLE

3. ANALISI STRUTTURALE

Per il calcolo delle sollecitazioni sui pali di fondazione, noti i quali vengono calcolate le sollecitazioni flessionali e taglianti all'interno della struttura di fondazione, sono stati utilizzati degli opportuni fogli Excel.



Si riportano di seguito i carichi agenti sui pali di fondazione.

SLU_1 kN	SLU_2 kN	Q_perm kN
-5394	-5873	-3538
-5068	-5548	-3396
-4157	-4637	-3000
-2841	-3320	-2428
-1379	-1859	-1792
-63	-542	-1220
848	369	-824
1174	694	-682
848	369	-824
-63	-542	-1220
-1379	-1859	-1792
-2841	-3320	-2428
-4157	-4637	-3000
-5068	-5548	-3396

Il massimo carico di compressione sui pali di fondazione è pari a -5873 kN, mentre il massimo carico di trazione è pari a +1174 kN.

Il dimensionamento è stato effettuato rispettando la condizione che impone che i pali di fondazione devono rimanere sempre compressi per la combinazione di carico quasi permanente. Infatti, per tale condizione il minimo carico di compressione sul palo è di -682 kN.

3.1 VERIFICHE STRUTTURALI PALI DI FONDAZIONE

L'oggetto del seguente paragrafo sono le verifiche strutturali dei pali di fondazione. Per quanto concerne le verifiche geotecniche si rimanda alla specifica relazione.

L'analisi strutturale dei pali di fondazione prevede la verifica con le seguenti combinazioni:

- Stato limite ultimo SLU, eseguendo le verifiche a:
Presso/Tenso-flessione;
Taglio.
- Stato limite di esercizio SLE, eseguendo le verifiche a:
Fessurazione;
Tensioni di esercizio.

I pali di fondazione $\Phi 1200$ in c.a. hanno una lunghezza variabile a seconda della posizione.

Sono armati con armatura longitudinale realizzata con $24\Phi 26$ per i primi 12 metri e $24\Phi 16$ per la restante lunghezza.

Le armature trasversali a taglio sono costituite da spirali $\Phi 10/15$ cm per tutta la lunghezza del palo.

A favore di sicurezza il passo delle staffe viene raddoppiato per i primi due metri di palo e prolungate all'interno del plinto per circa 50 cm.

$$A_{s,min} = 0.3\% \times A_{palo} = 0.3\% \times 1.13 = 33.93 \text{ cm}^2$$

$$A_{s,effettiva} = 24 \varphi 26 = 127.42 \text{ cm}^2 \gg A_{s,min}$$

$$A_{s,effettiva} = 24 \varphi 16 = 48.25 \text{ cm}^2 > A_{s,min}$$

DATI GENERALI SEZIONE IN C.A.

NOME SEZIONE: Verifica sezione palo.sezfrp

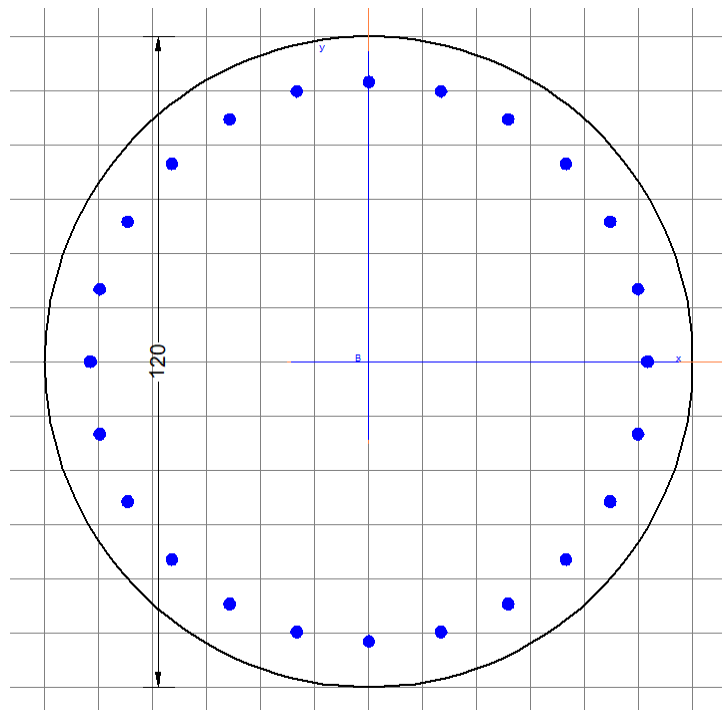
Descrizione Sezione:

Tipologia sezione: Sezione predefinita

Forma della sezione: Circolare

Percorso sollecitazione: A Sforzo Norm. costante

Condizioni Ambientali: Poco aggressive



CARATTERISTICHE DI RESISTENZA DEI MATERIALI IMPIEGATI

CALCESTRUZZO - Denominazione calcestruzzo sezione esistente: C25/30

Fattore di Confidenza FC assunto: 1.00

Resistenza media a compressione f_{cm} (nei calcoli di duttilità):

330.00 daN/cm²

Resistenza caratteristica del calcestruzzo: 250.00 daN/cm²

Resistenza di progetto $f_{cd} = f_{cm} / (FC * 1.5)$: 141.60 daN/cm²

Resistenza ridotta f_{cd}' (verifica a taglio): 70.80 daN/cm²

Deform. unitaria alla massima resistenza: 0.0020

Deformazione unitaria ultima ϵ_{cu} : 0.0035

Legge tensioni-deformazioni: Parabola-Rettangolo

Modulo Elastico secante E_{cm} : 314750 daN/cm²

Resist. media a trazione f_{ctm} : 25.60 daN/cm²

Coeff. viscosità successivo al rinforzo (SLE):1.36

Sc limite S.L.E. comb. Rare: 150.00 daN/cm²

Ap.Fessure limite S.L.E. comb. Rare:99999.000 mm

Sc limite S.L.E. comb. Q.Permanenti: 112.50 daN/cm²

Ap.Fessure limite S.L.E. comb. Q.Perman.:0.300 mm

ACCIAIO - Tipo per barre sezione esistente: B450C

Fattore di Confidenza FC assunto: 1.00

Resistenza media a snervamento/FC = $f_y m / FC$: 4500.0 daN/cm²

Resist. media a rottura/FC = $f_t m / FC$: 5400.0 daN/cm²

Resist. a snervamento di progetto $f_{yd} = f_y m / (FC * 1.15)$:

3913.0 daN/cm²

Resist. caratteristica a rottura di progetto f_{td} :3913.0 daN/cm²

Deform. a rottura di progetto E_{pu} : 0.068 daN/cm²

Modulo Elastico E_s : 2000000 daN/cm²

Legge tensioni-deformaz.: Bilineare finito

Coeff. Aderenza istant. $\beta_1 * \beta_2$ (SLE rare e frequenti): 0.07

Coeff. Aderenza differito $\beta_1 * \beta_2$ (SLE quasi permanenti): 0.50

Coeff. K2 nel calcolo fessur. per barre pre-rinforzo ad aderenza

migliorata 0.4

Comb.Rare - Sf Limite: 3600.0 daN/cm²

CARATTERISTICHE GEOMETRICHE ED ARMATURE SEZIONE INIZIALE

Diametro sezione:120.0 cm

Barre circonferenza:24Ø26 (127.4 cm²)

Coprif.(dal baric. barre):8.4 cm

Diametro Staffe: 10 mm

Passo Staffe: 15 cm

N. Bracci Staffa: 2

IL PROGETTISTA

