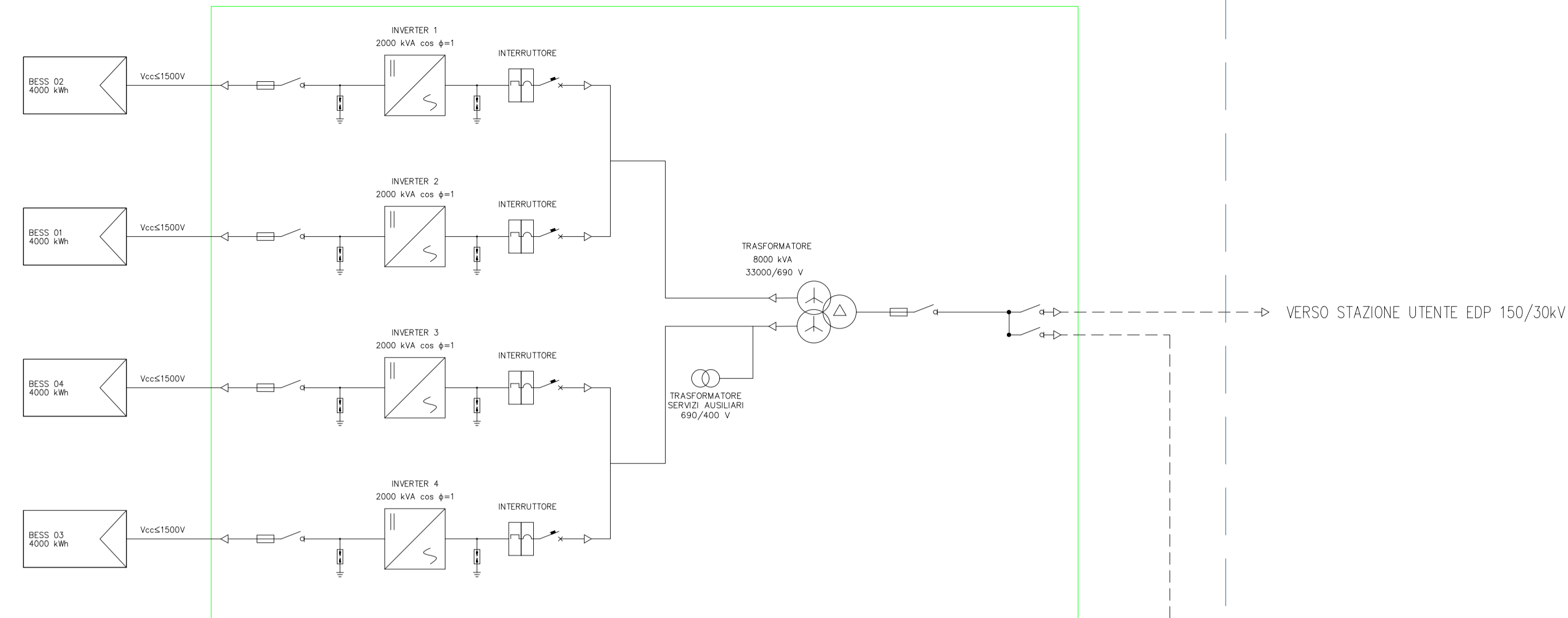
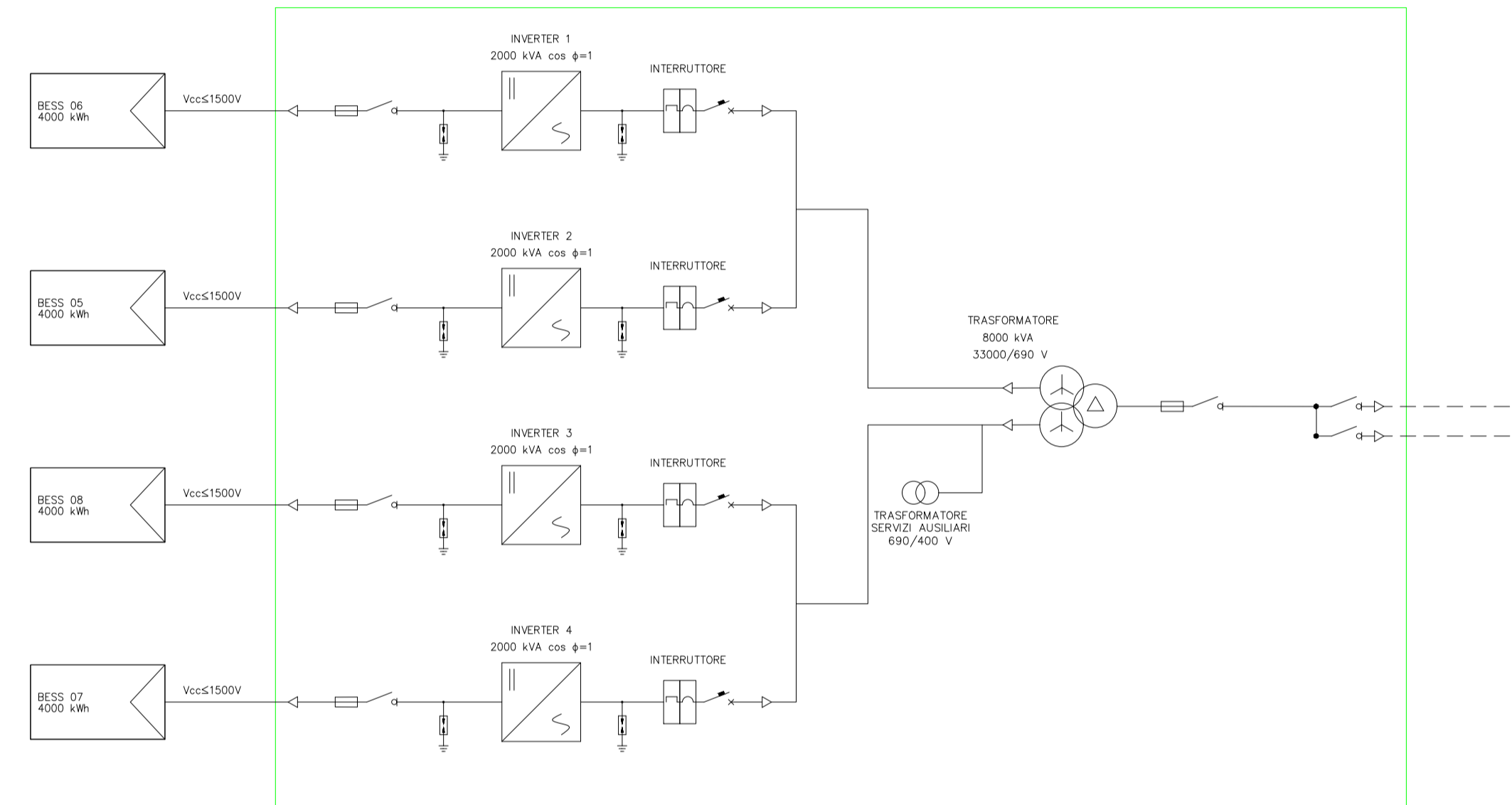


IMPIANTO DI STORAGE

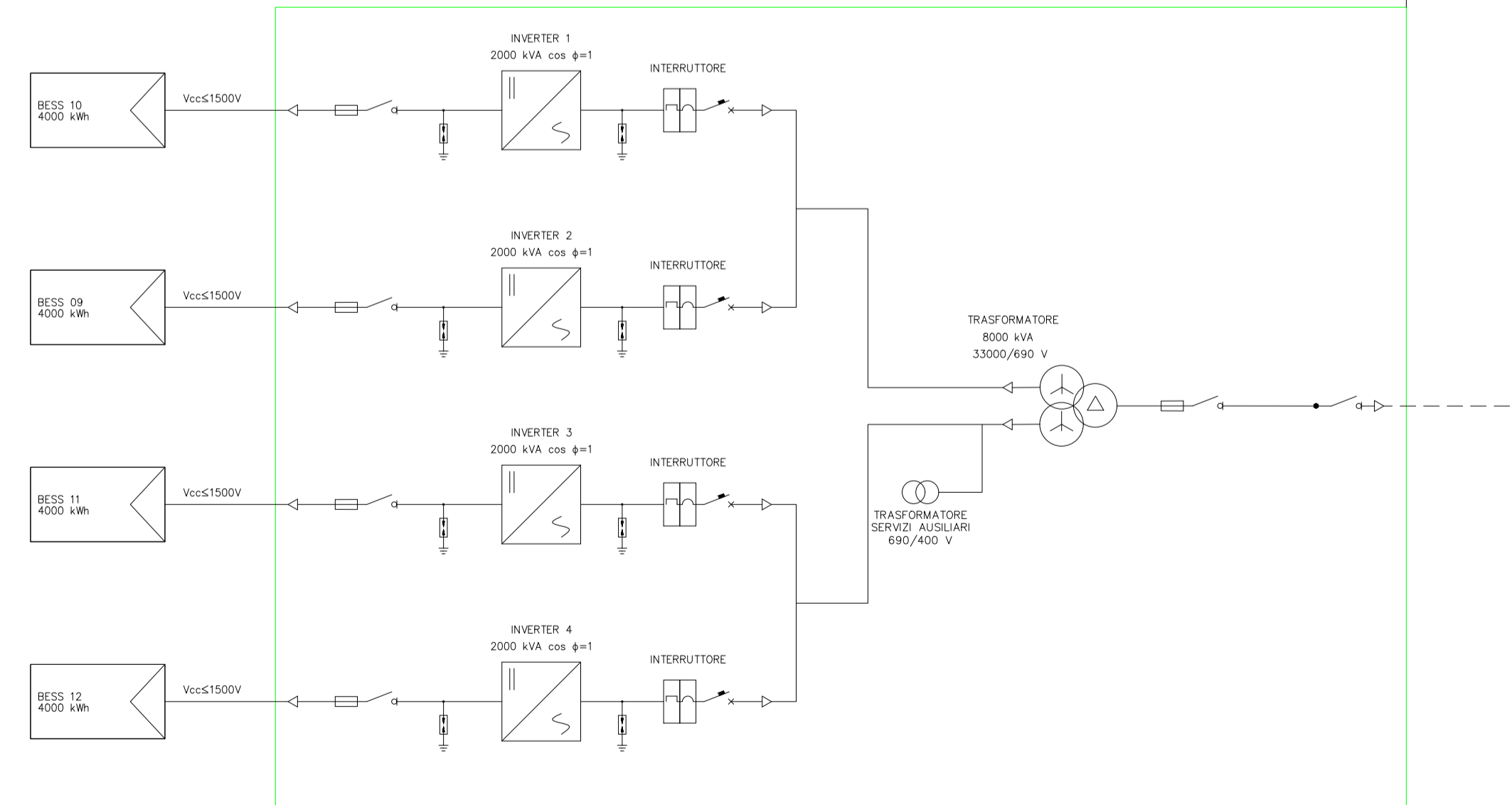
POWER STATION 1



POWER STATION 2



POWER STATION 3



Engineering SCM Ingegneria
 SCM INGEGNERIA
 Ing. Daniele Cavallo
 Association Number No. 1220

EDIC.	DATE	DRAWN	CHECKED	REVISED-EDPR	MODIFICATION
	10/03/2022	DC	DC	ST	PRIMA EMISSIONE PER AU

DATE	SCALE
03/22	DRAWN DC
03/22	CHECKED DC
03/22	REVISED-EDPR ST

edp renewables
 PROGETTO IMPIANTO AGROFOTOVOLTAICO "Corciolo" - Impianto di Storage
 TAV.08 - SCHEMA ELETTRICO UNIFILARE - IMPIANTO DI STORAGE
 Comuni di Mesagne (BR) e Latiano (BR)

SCM Ingegneria srl	
CAD Vers.: e	Page Vers.: A
Name collection: Collection	Page: 01
Cont: -	
CAD N°: Tav.08 - Schema ele	