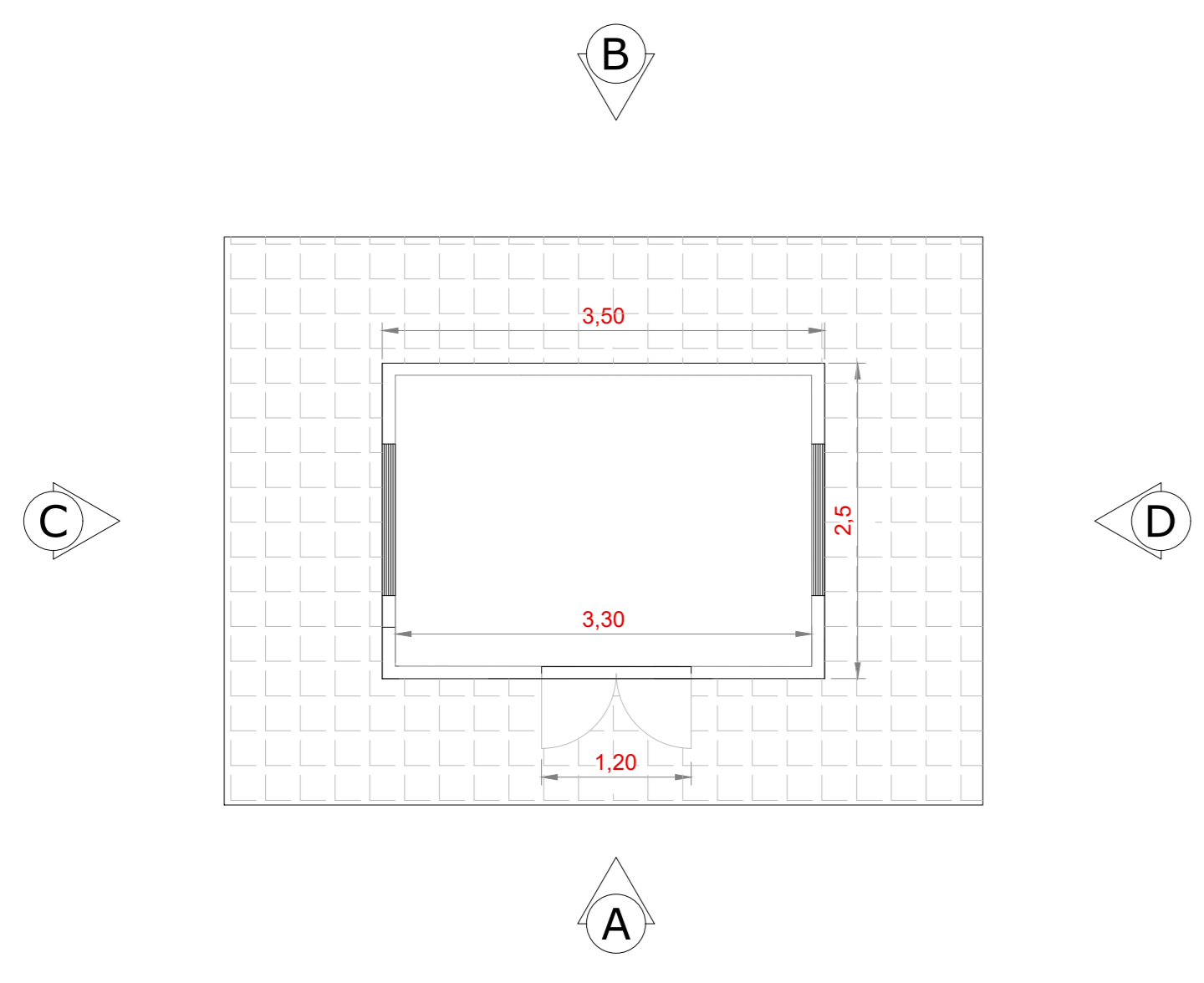
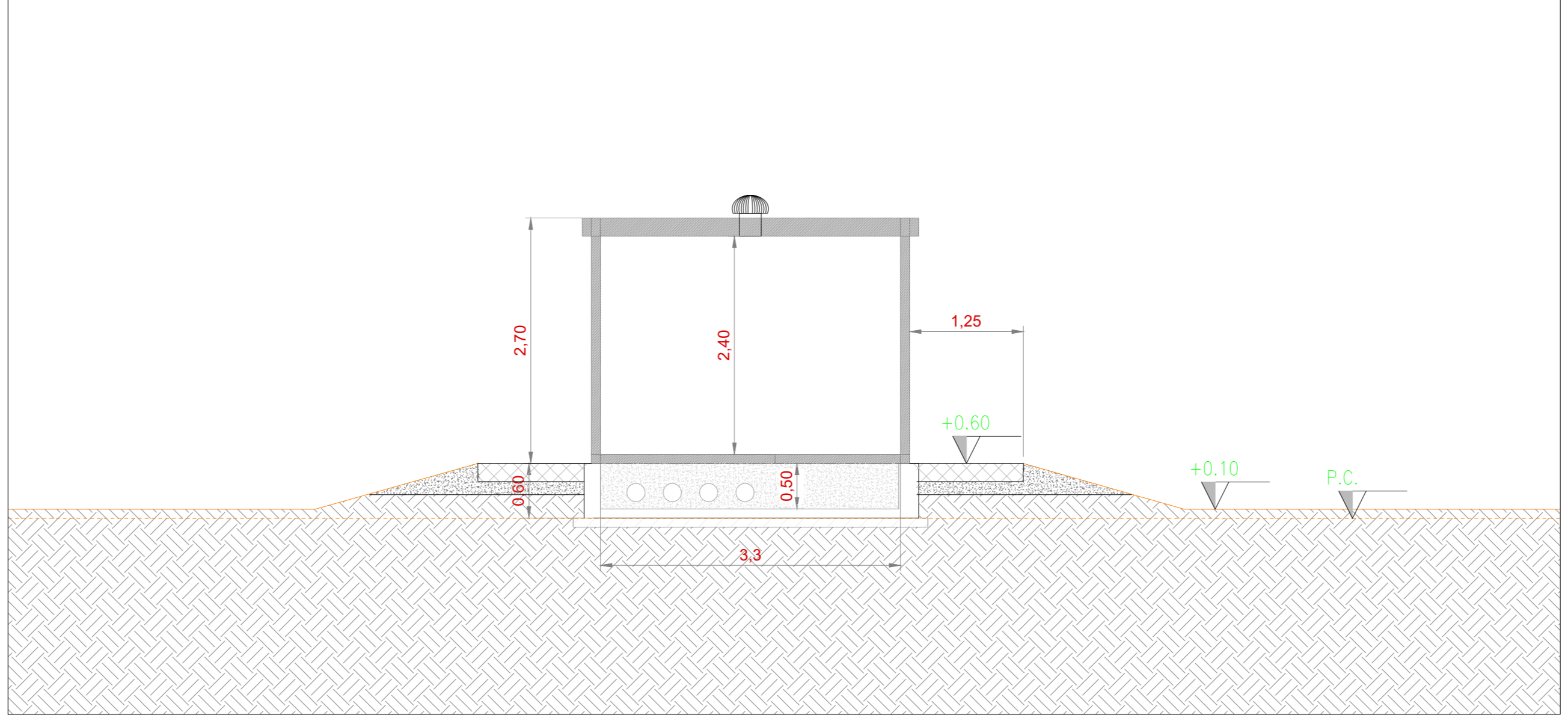


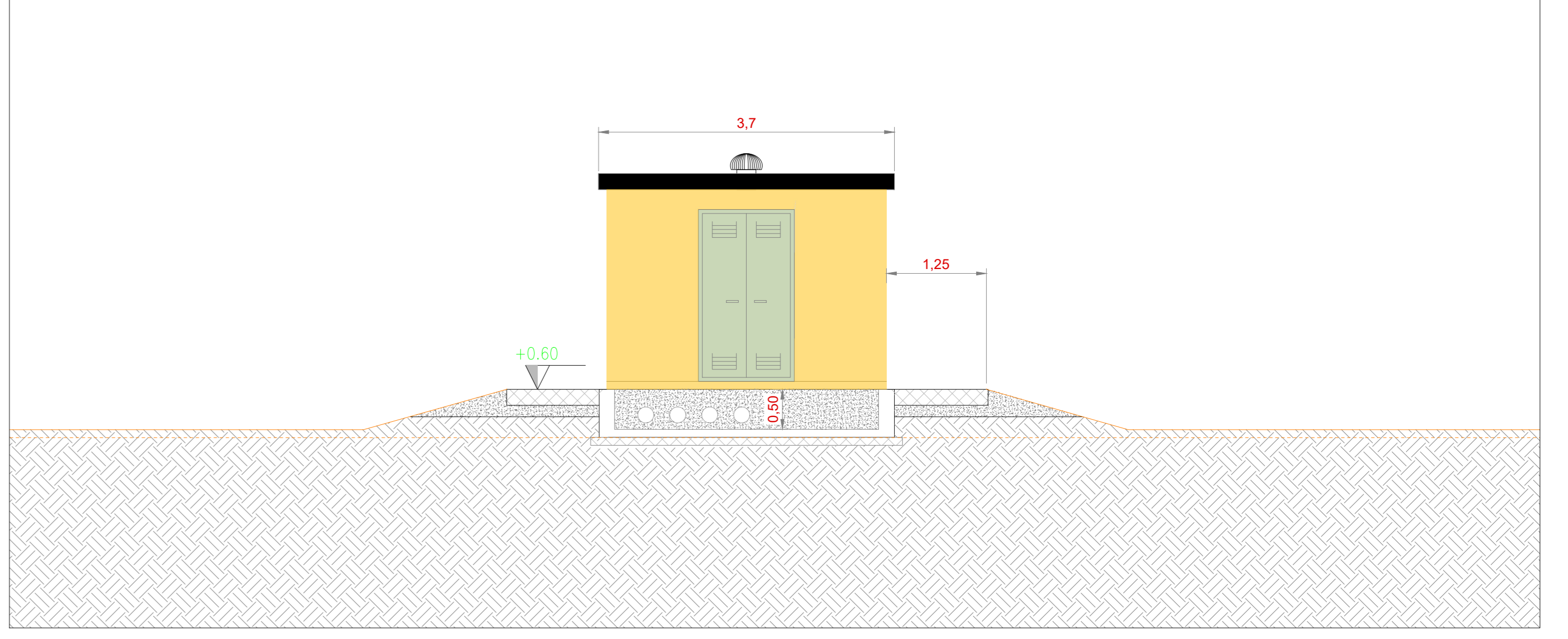
Planimetria - Scala 1:50



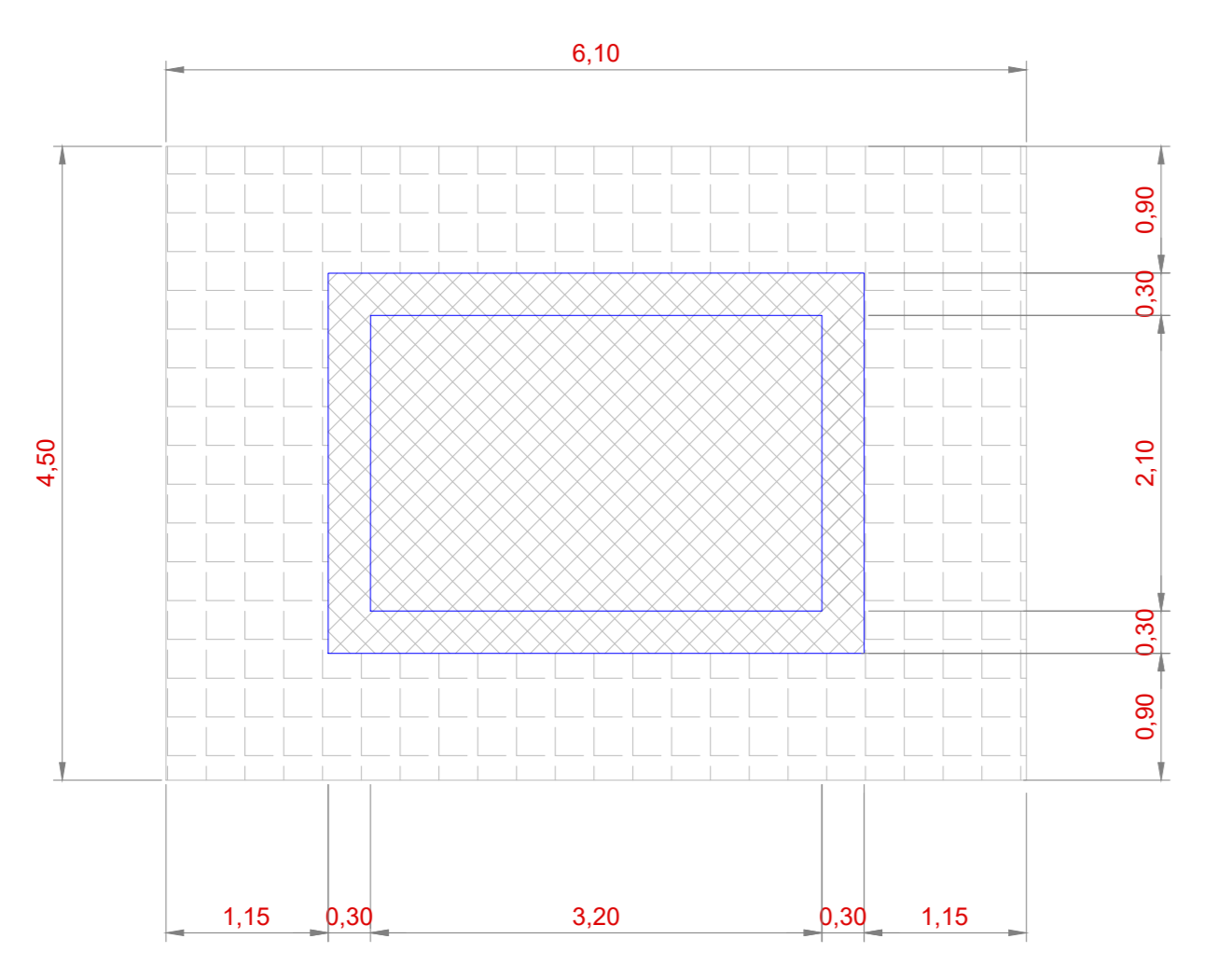
Sezione - Scala 1:50



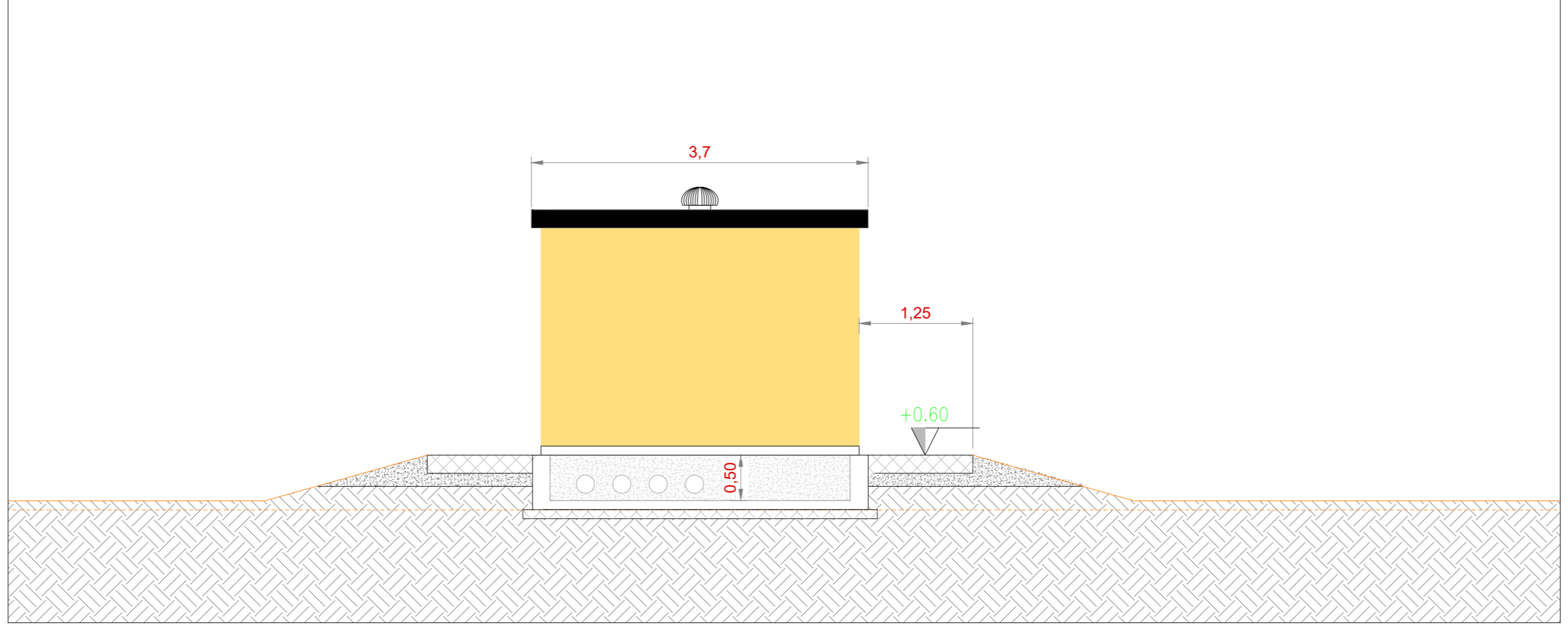
Vista A - Scala 1:50



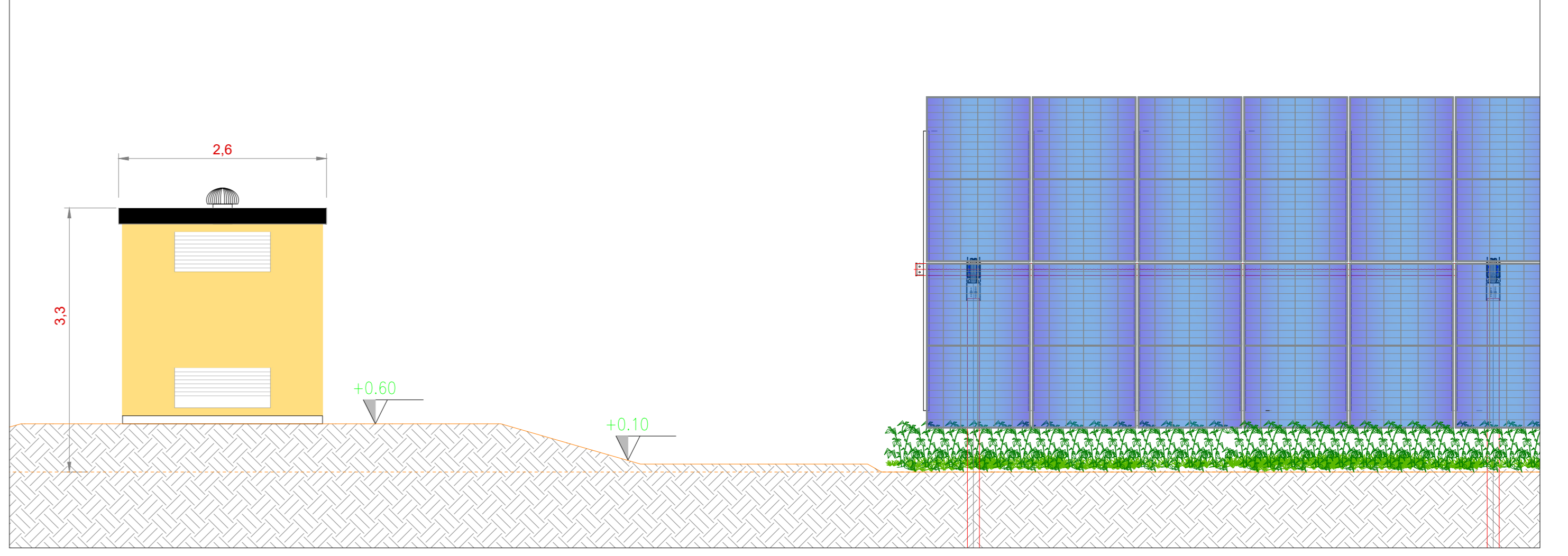
Pianta fondazioni - Scala 1:50



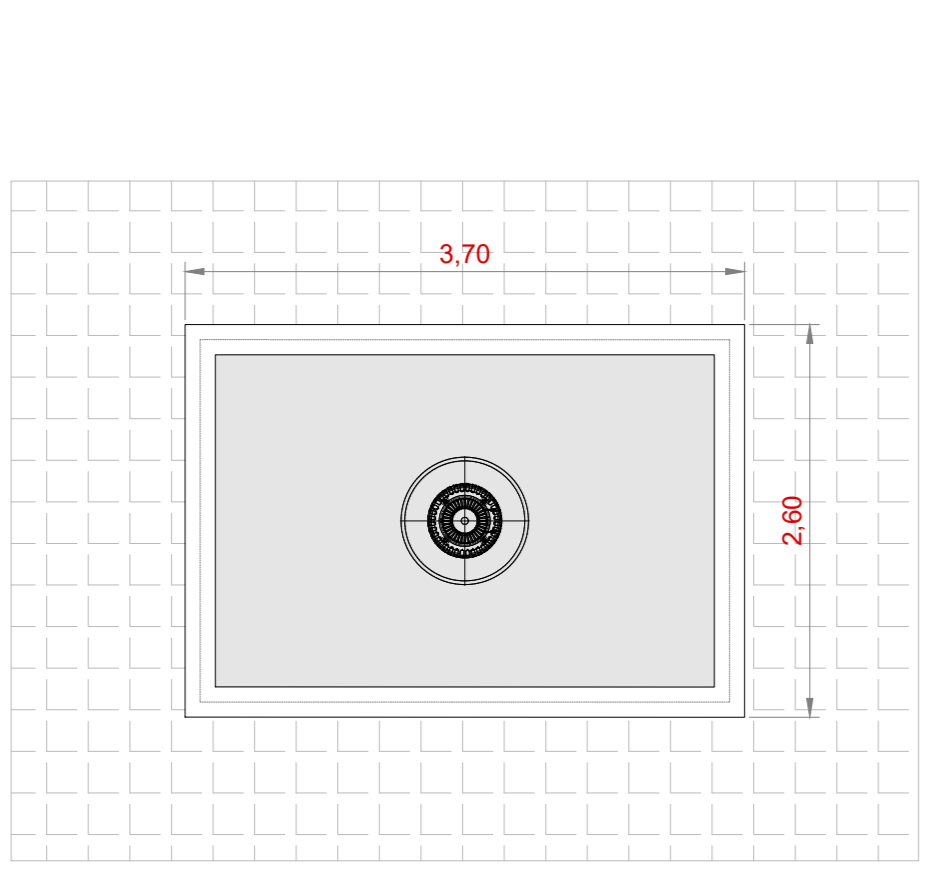
Vista B - Scala 1:50



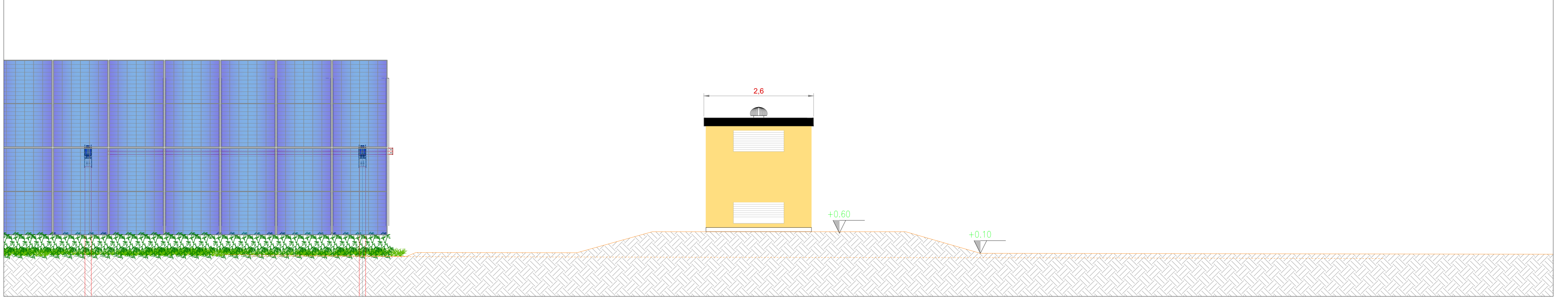
Vista C - Scala 1:50



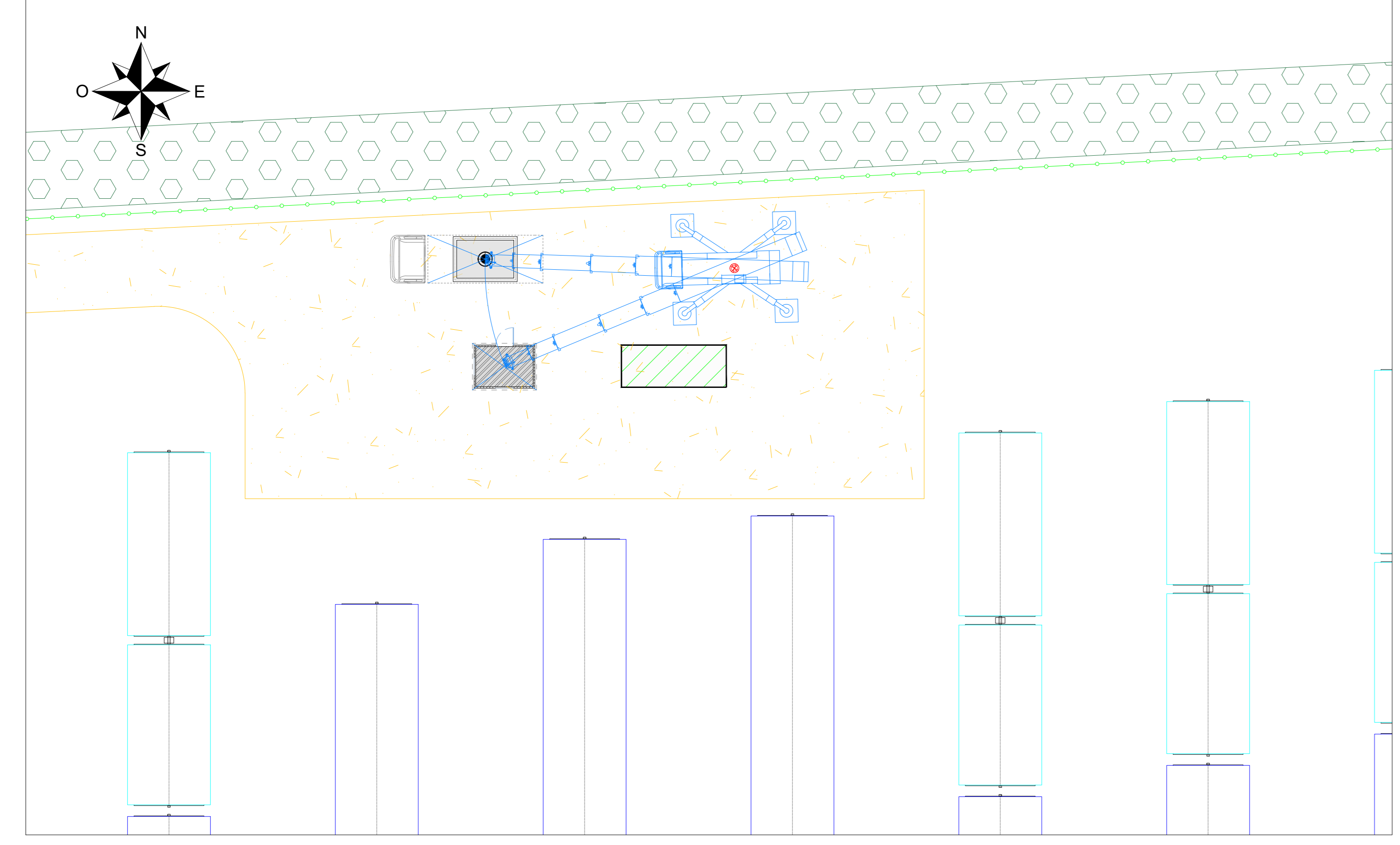
Vista dall'alto - Scala 1:50



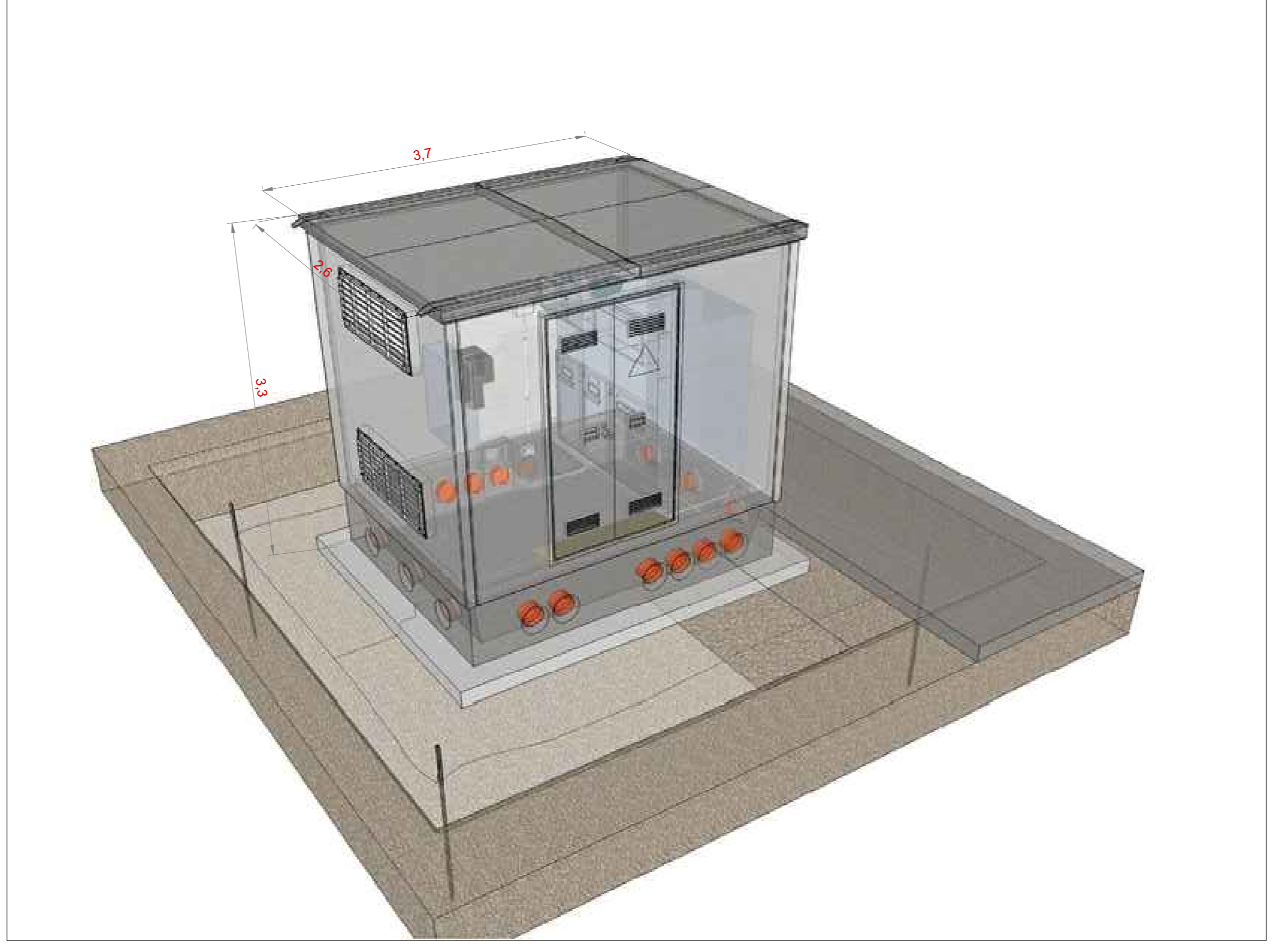
Vista D - Scala 1:50



Inquadramento generale - Aree di manovra cabina ausiliaria - Scala 1:200



Tipico 3D cabina ausiliaria



EDIC	DATE	DRAWN	CHECKED	REVISED-EDPR	MODIFICATION	DATE	SCALE	VARIE
A	10/01/2022	D. CAVALLO	D. CAVALLO	S. TIZZONI	PRIMA EMISSIONE PER AU	03/22	DRAWN	CAV
						03/22	CHECKED	CAV
						03/22	REVISI-EDPR	TIZ
							Forma AD	

PROGETTO IMPIANTO AGRIFOOTVOLTAICO "Cavallo"		SCM Ingegneria Srl
TAV 28 - TIPOC CABINA AUSILIARIA Comuni di Mesagne (BR) e Lattiano (BR)		Firmato: Ing. Daniele Cavallo Associazione Ingegneri No. 1220
CAD vers: 1	Page vers: 0	Name revision:
CAD no: Tav28 - Tipico cabi	Cont: 10	Page: 01