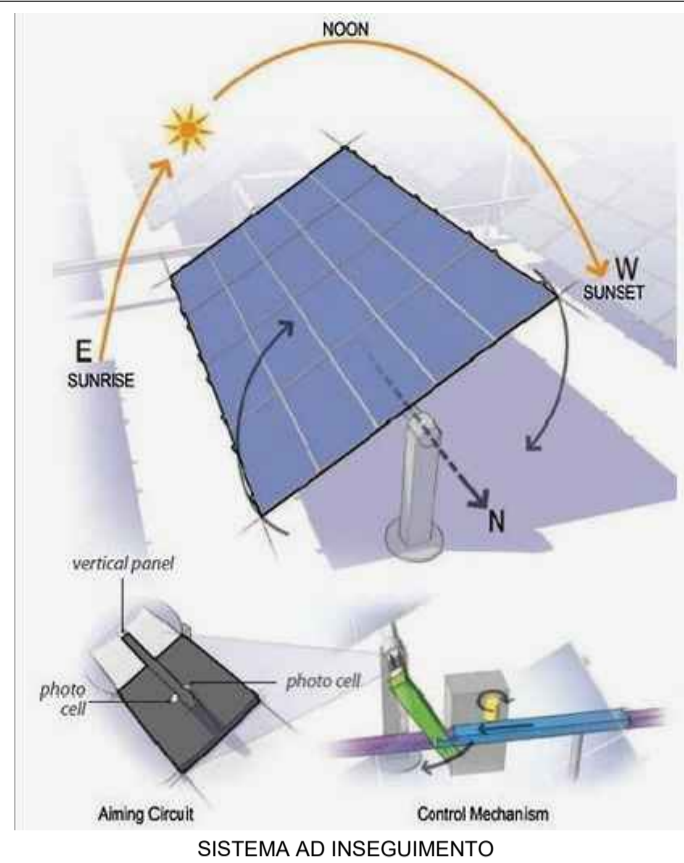


## SISTEMA TRACKER - INSEGUITORE SOLARE- TIPO MONOASSIALE DOUBLE PORTRAIT



ESEMPI APPLICATIVI TRACKER MONOASSIALI DOUBLE PORTRAIT



FASE DI MONTAGGIO

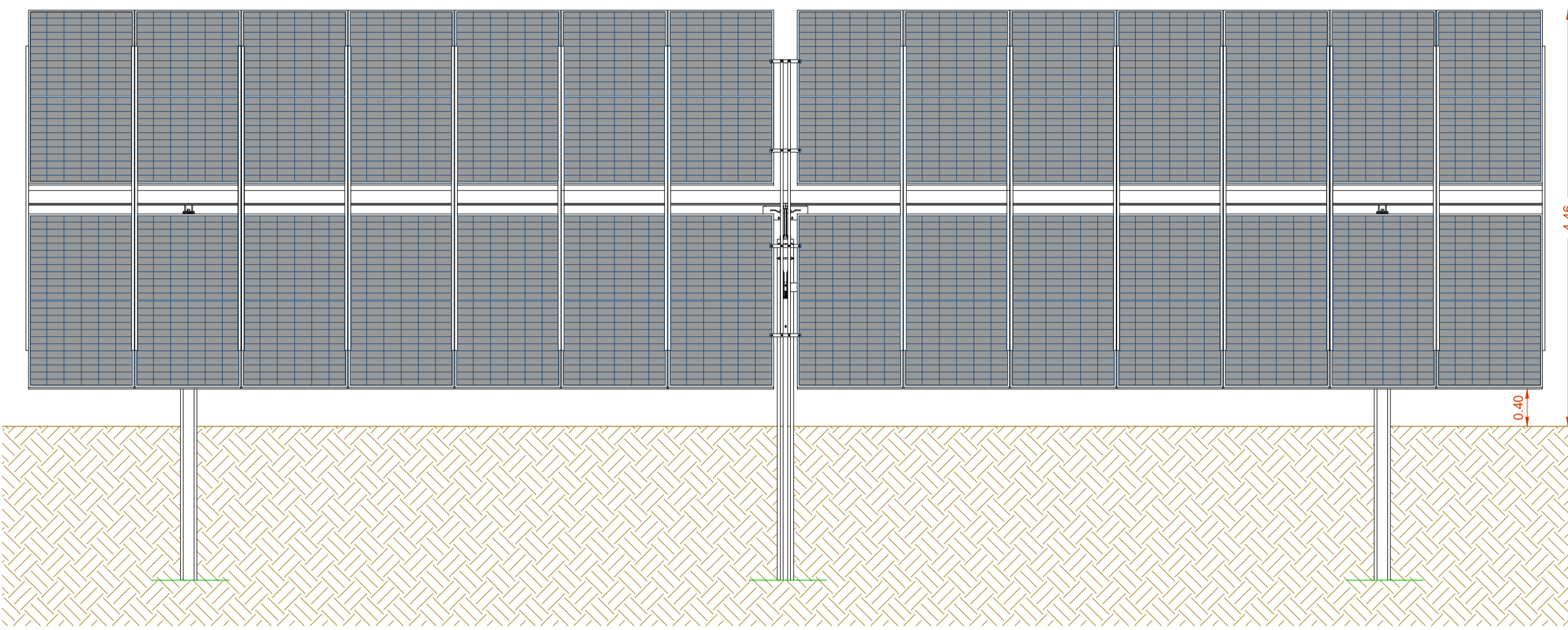


INFISSIONE SENZA FONDAZIONE

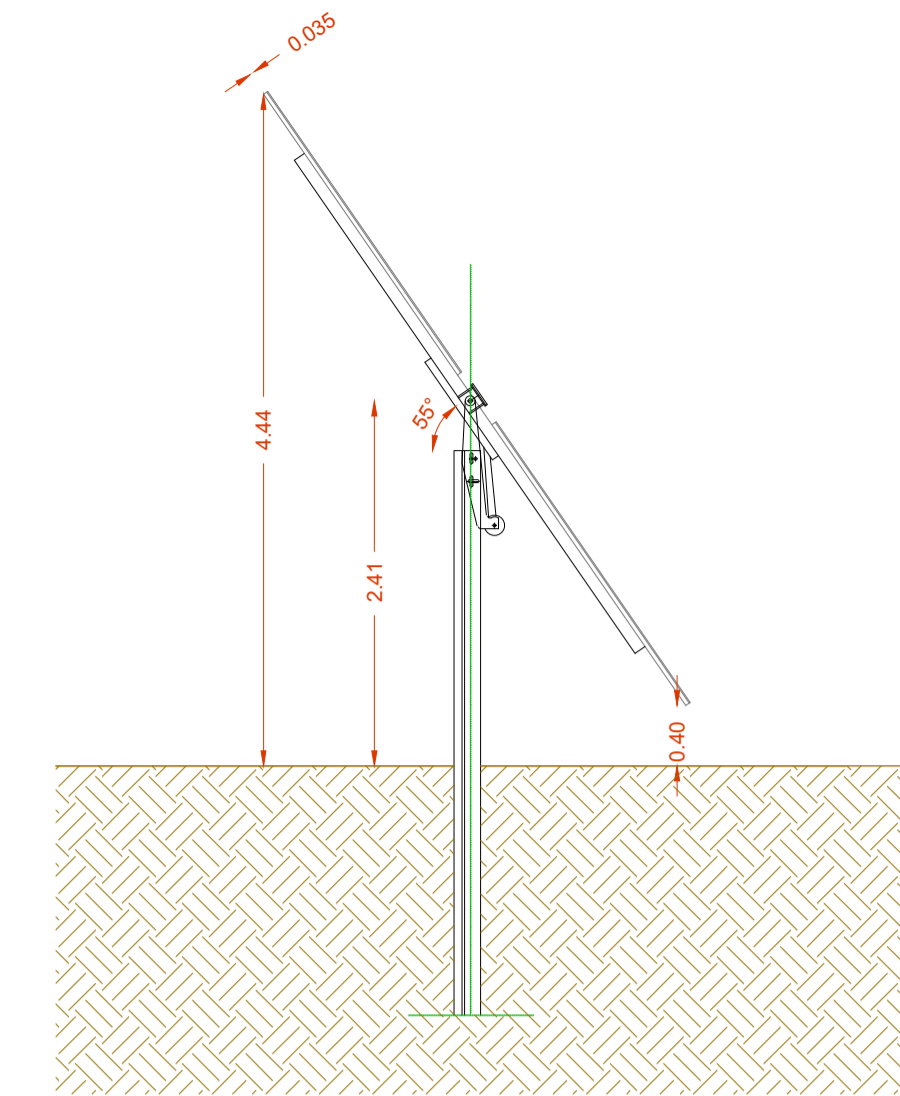


ESEMPI APPLICATIVI CON TAGLIO ANTI VENTO

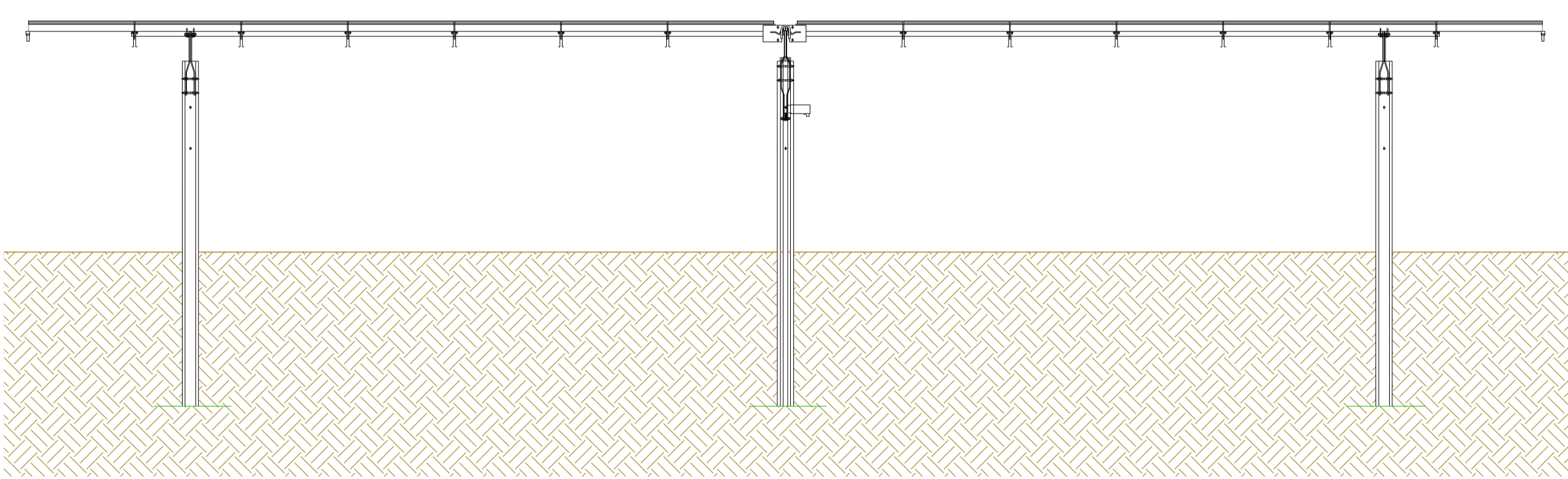
ESEMPI FOTOGRAFICI



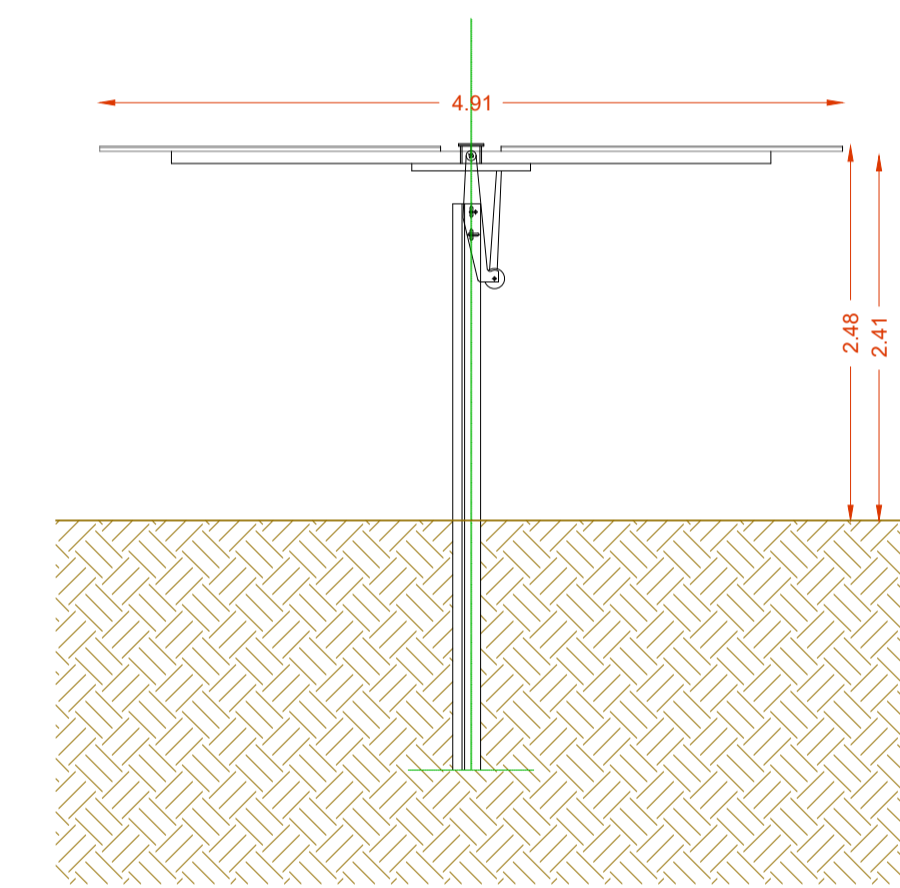
TRACKER PROSPETTO FRONTALE NELLA POSIZIONE DI MASSIMA INCLINAZIONE IN SCALA 1:50



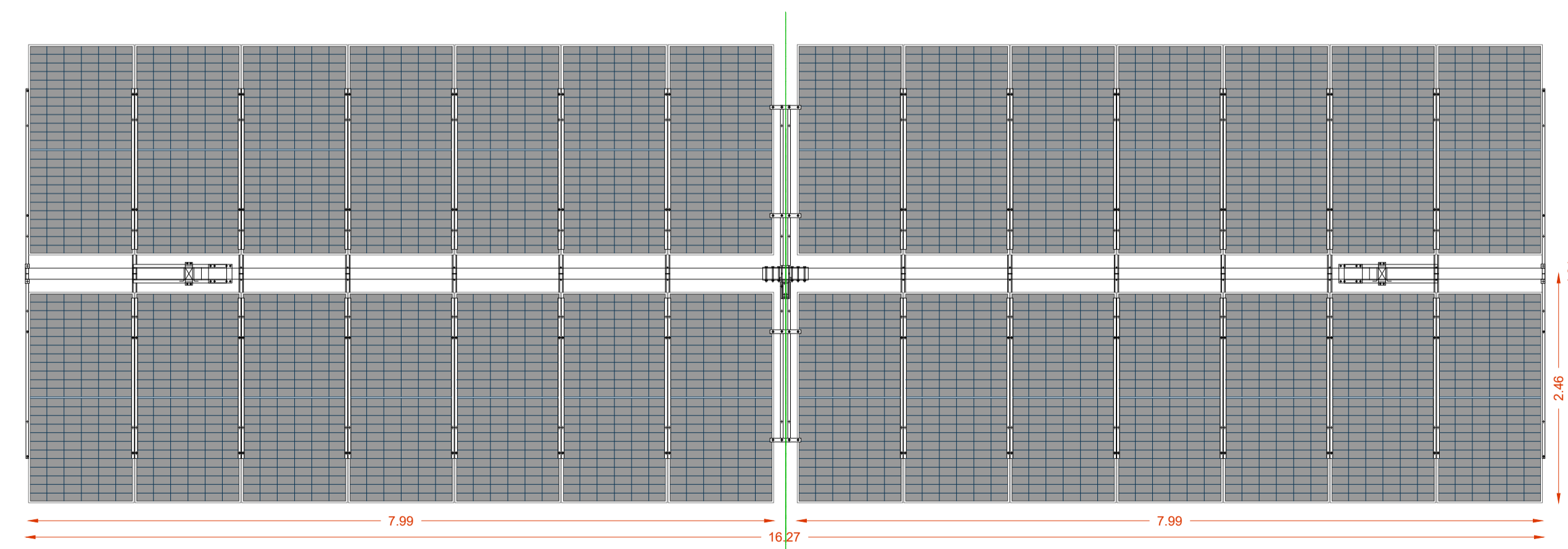
TRACKER SEZIONE TRASVERSALE - TILT SCALA 1:50



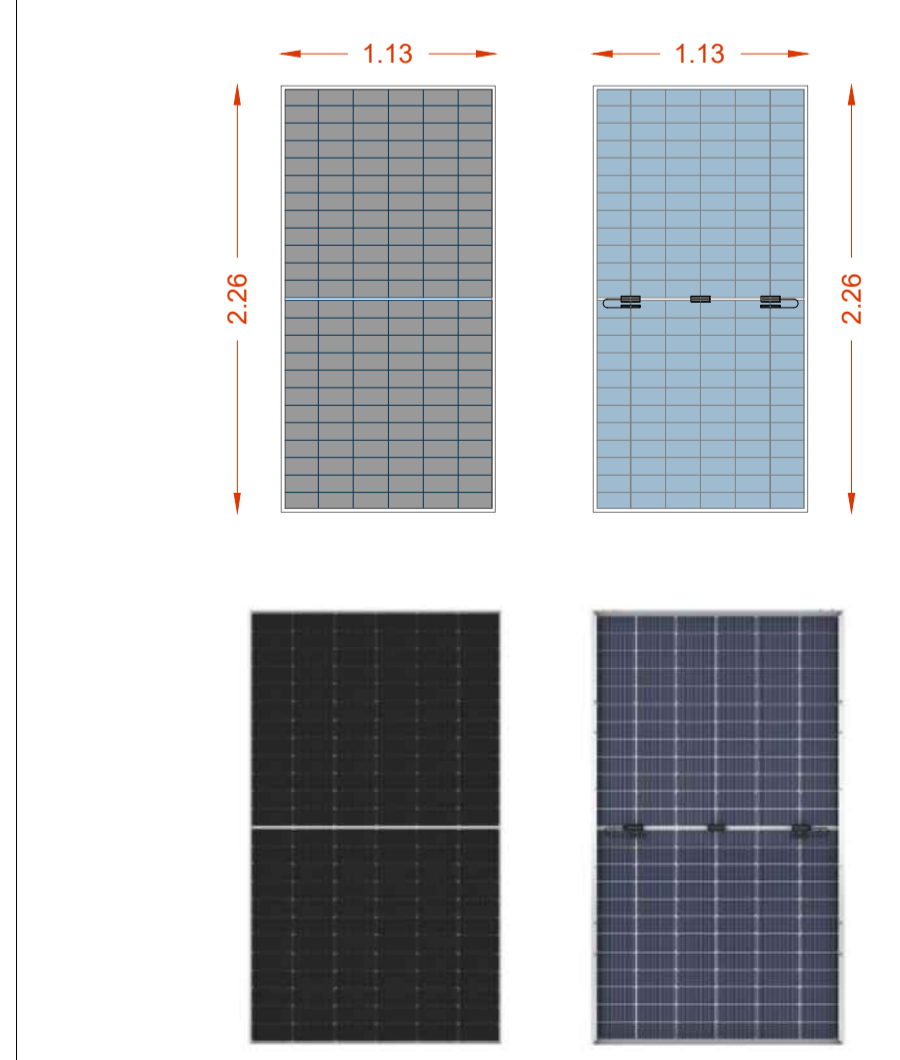
PROSPETTO FRONTALE IN POSIZIONE DI RIPOSO IN SCALA 1:50



TRACKER SEZIONE TRASVERSALE - RIPOSO SCALA 1:50



TRACKER PIANTA SCALA 1:50



PARTICOLARE PANNELLO FV FRONTE E RETRO

I moduli fotovoltaici adoperati nella progettazione sono di tipo bifacciale.

Il modulo fotovoltaico bifacciale è un particolare tipo di pannello costituito da celle attive su entrambi i lati, che catturano l'energia del sole e la convertono in energia elettrica. Tali tipologie di pannelli garantiscono maggiori performance del modulo e, di conseguenza, una produzione nettamente più elevata dell'impianto fotovoltaico.

Il termine che indica la capacità della cella fotovoltaica di sfruttare la luce sia frontalmente che posteriormente viene definito, appunto, "bifaccialità": un fenomeno reso possibile, in fisica, dal cosiddetto Fattore di Albedo della superficie su cui i moduli vengono installati.

L'albedo è l'unità di misura che indica la capacità riflettente di un oggetto o di una superficie. Solitamente viene espressa con un valore da 0 a 1, che può variare a seconda dei singoli casi. Ad esempio:

- neve e ghiaccio hanno un alto potere riflettente, quindi un Fattore di Albedo pari a 0,75;
- superfici chiare di edifici (in mattoni o vernici chiare) possono raggiungere anche lo 0,6;
- superfici scure di edifici (in mattoni o vernici scure) vedono un dato più ridotto (attorno allo 0,27).

Maggiore è l'albedo di una superficie, maggiore è la quantità di luce che è in grado di riflettere: di conseguenza, anche la produzione di energia dei pannelli fotovoltaici bifacciali sarà più o meno elevata.

I moduli, catturando la luce riflessa sulla parte posteriore, garantiscono un incremento di produzione che può oscillare tra il 10 e il 25% in più rispetto a un modulo monofacciale a seconda dell'albedo.

Il valore aggiunto dei moduli fotovoltaici bifacciali riguarda, innanzitutto, le migliori performance lungo l'intera vita utile del sistema, dovute ad una maggiore produzione e resistenza del pannello.

L'appeal di questi prodotti li rende versatili per diversi tipi di installazioni: grandi tetti piani con superfici riflettenti, pensiline fotovoltaiche per il ricovero e la ricarica dei veicoli elettrici, installazioni agrovoltaiche, impianti galleggianti o integrati nelle facciate degli edifici sono alcuni esempi.

### REGIONE SICILIA PROVINCIA DI PALERMO COMUNE DI MONREALE LOCALITÀ PIETRALUNGA

Oggetto:  
**PROGETTO DEFINITIVO PER LA COSTRUZIONE E L'ESERCIZIO DI UN IMPIANTO AGRO-FOTOVOLTAICO AVENTE POTENZA DI PICCO PARI A 16,09 MWp E POTENZA NOMINALE PARI A 15,64 MW E RELATIVE OPERE DI CONNESSIONE**

Sezione:  
**SEZIONE F - PARTICOLARI COSTRUTTIVI**

Elaborato:  
**PARTICOLARI COSTRUTTIVI TRACKER E PANNELLI FV: PIANTA, PROSPETTI E SEZIONE**

Nome file stampa: <b>FV.MNR02.PD.F.01.pdf</b>	Codifica Regionale: <b>RS12EPD0056A0</b>	Scala: <b>1:50</b>	Formato di stampa: <b>820x500</b>
Nome elaborato: <b>FV.MNR02.PD.F.01</b>	Tipologia: <b>D</b>		

Proponente:  
**E-WAY FINANCE S.p.A.**  
Piazza San Lorenzo in Lucina, 4  
00186 ROMA (RM)  
P.IVA. 15773121007

Progettista:  
**E-WAY FINANCE S.p.A.**  
Piazza San Lorenzo in Lucina, 4  
00186 ROMA (RM)  
P.IVA. 15773121007



**E-WAY FINANCE S.p.A.**  
Piazza San Lorenzo in Lucina, 4  
00186 - Roma  
C.F./P.IVA 157/3121007



CODICE	REV. n.	DATA REV.	REDAZIONE	VERIFICA	VALIDAZIONE
FV.MNR02.PD.F.01	00	04/2022	M.Gargione	A.Bottone	A.Bottone