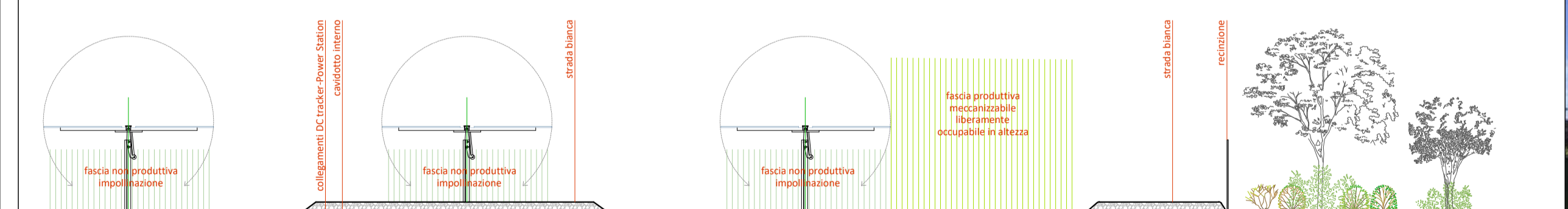
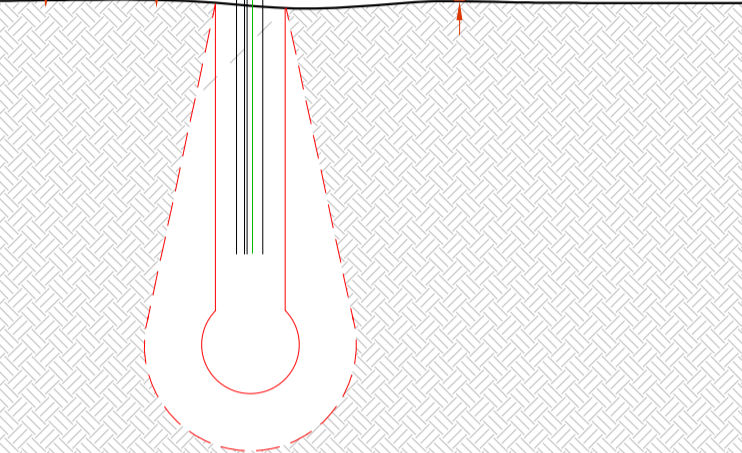
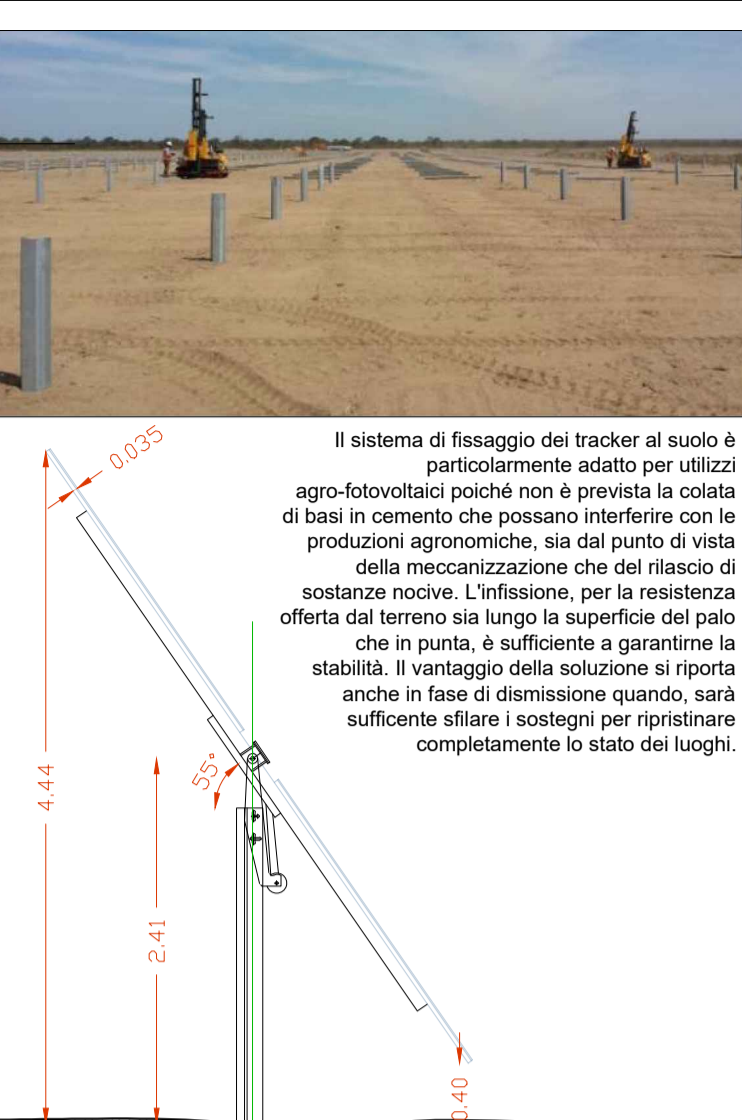
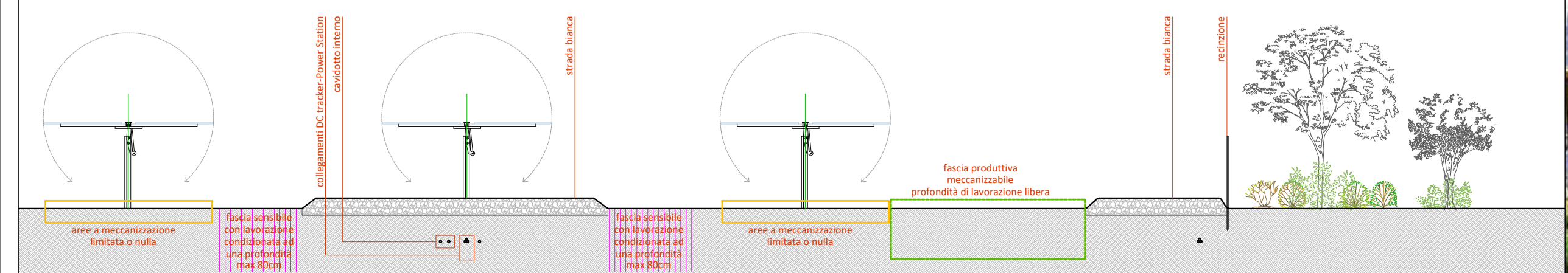


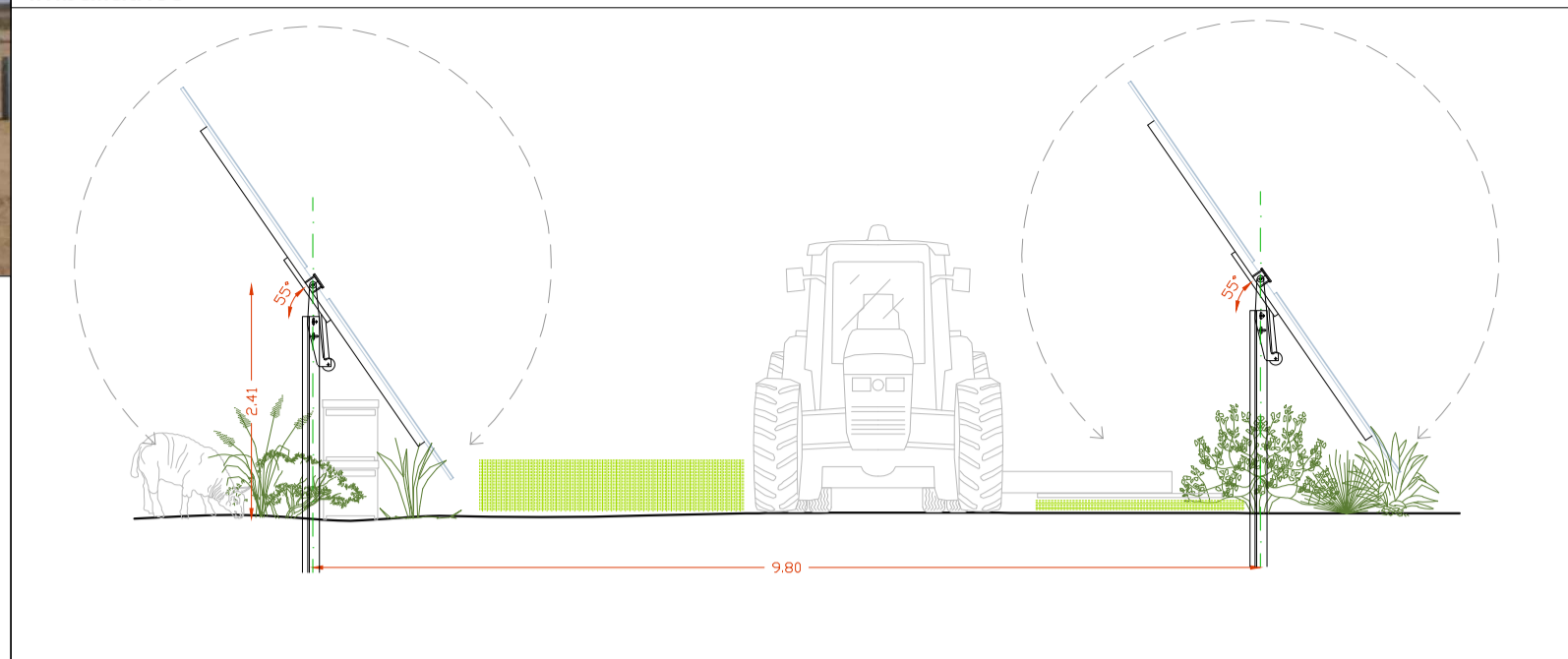
SEZIONE AA -SOPRASSUOLO



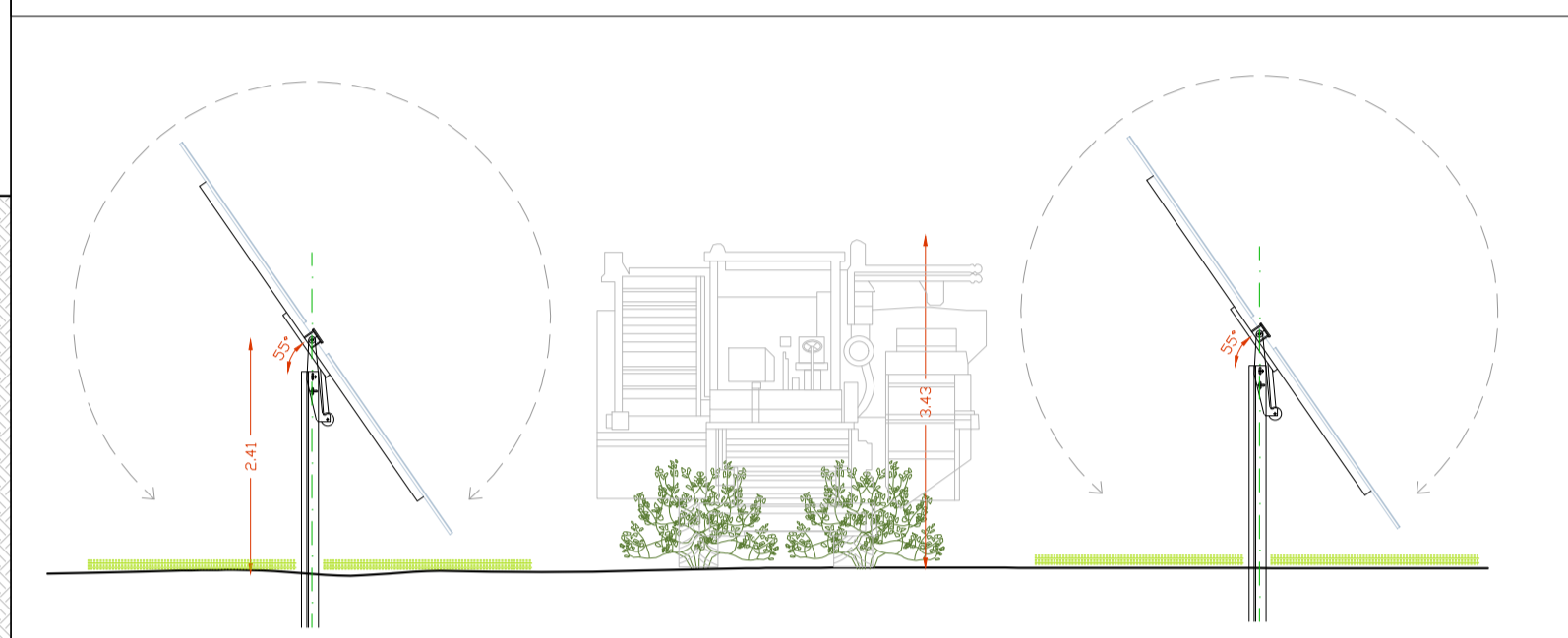
SEZIONE AA -SOTTOSUOLO



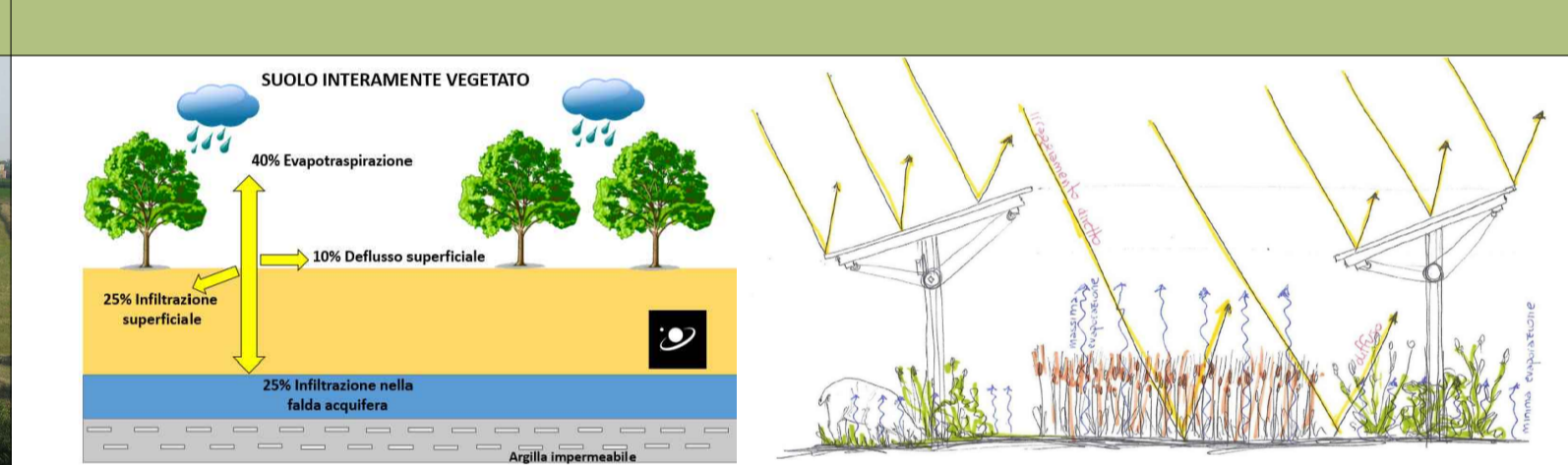
ASSETTO CULTURALE FORAGGERE E INERBIMENTO SPONTANEO - SFALCIO



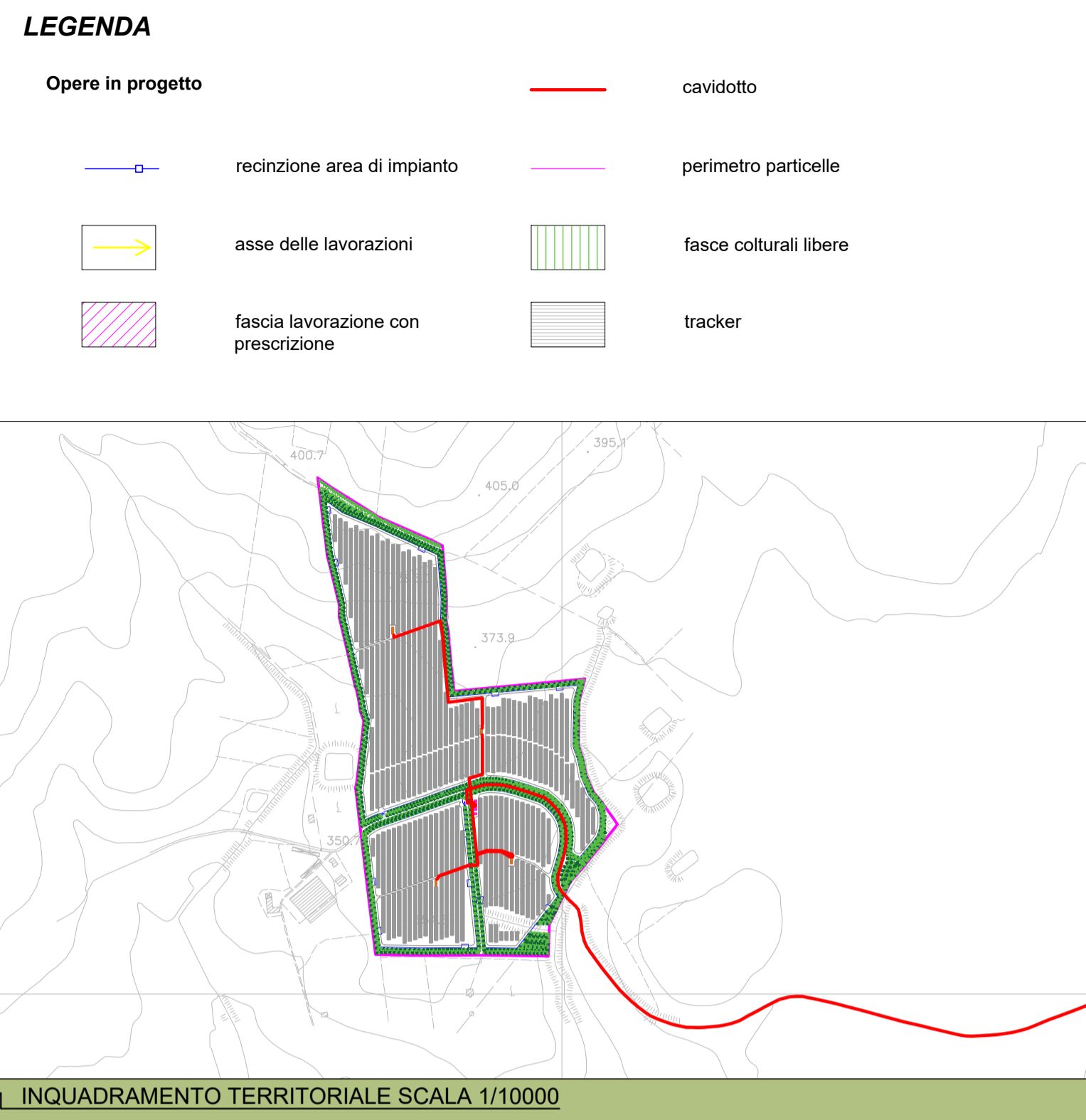
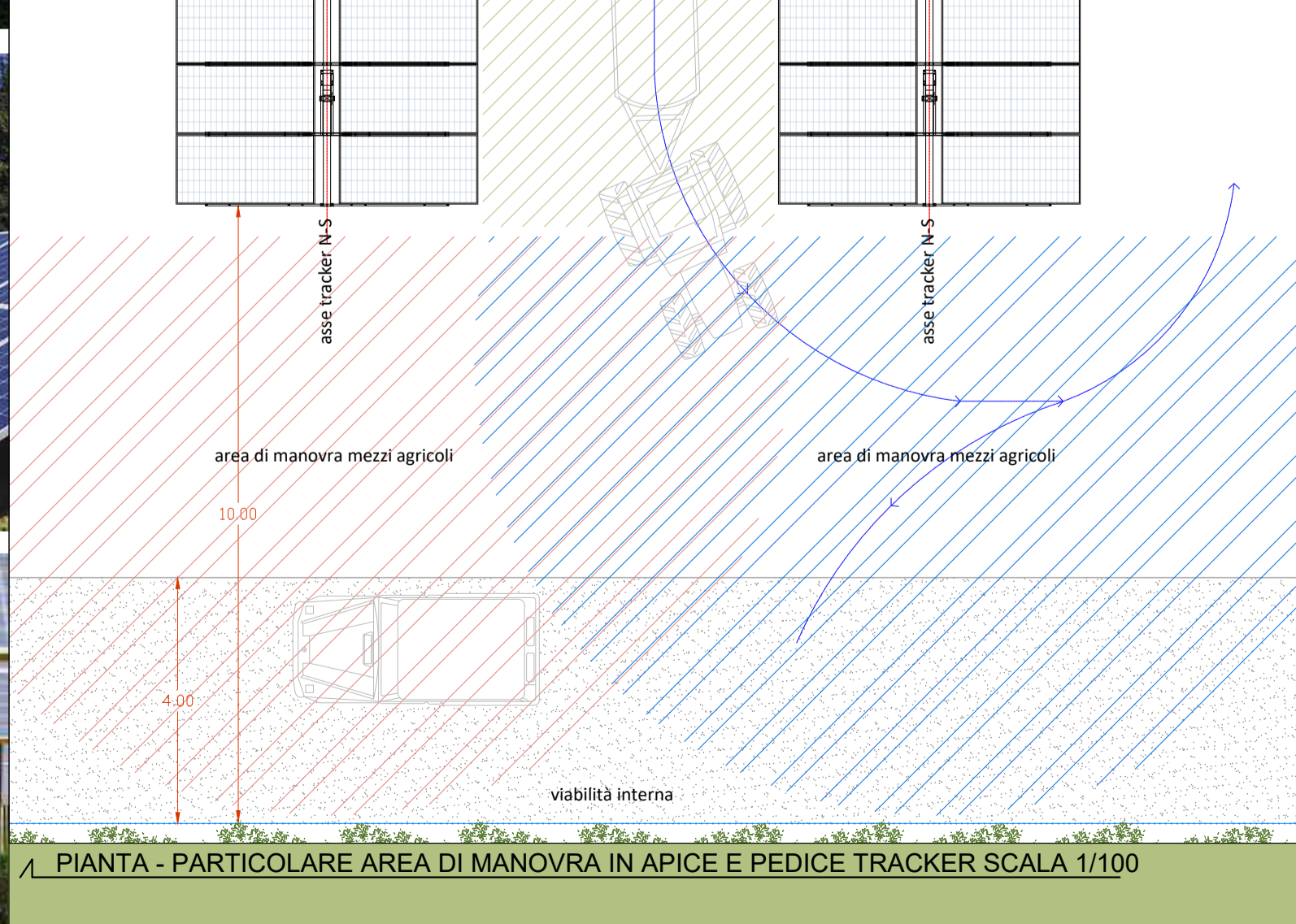
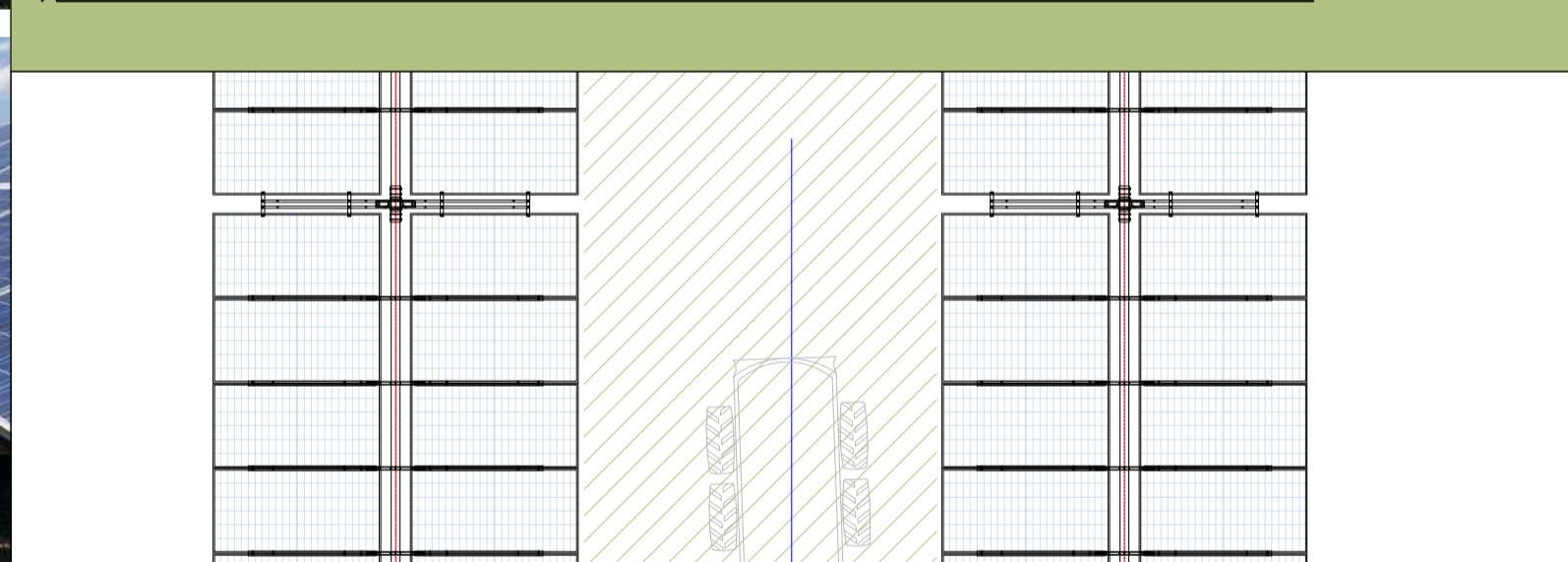
ASSETTO CULTURALE UFFICINALE/LEGUMINOSE - RACCOLTA



PARTICOLARI TIPOLOGICI OPZIONI ASSETTO AGRONOMIC



SCHEMI LOGICI DELLA RISPOSTA AL FENOMENO DELLA EVAPOTRASPIRAZIONE



**REGIONE SICILIA**  
 PROVINCIA DI PALERMO  
**COMUNE DI MONREALE**  
 LOCALITÀ PIETRALUNGA

Oggetto:  
**PROGETTO DEFINITIVO PER LA COSTRUZIONE E L'ESERCIZIO DI UN IMPIANTO AGRO-FOTOVOLTAICO AVENTE POTENZA DI PICCO PARI A 16,09 MWp E POTENZA NOMINALE PARI A 15,64 MW E RELATIVE OPERE DI CONNESSIONE**

Sezione:  
**SEZIONE F - PARTICOLARI COSTRUTTIVI**

Elaborato:  
**RISOLUZIONE INTERFERENZE TECNICO AGRONOMICHE**

Nome file stampa: FV.MNR02.PD.F.03.pdf	Codifica Regionale: RS12EPD0058A0	Scala: VARIE	Formato di stampa: 860x520		
Nome elaborato: FV.MNR02.PD.F.03	Tipologia: D				
Proponente: E-WAY FINANCE S.p.A. Piazza San Lorenzo in Lucina, 4 00186 ROMA (RM) P.IVA. 15773121007	Progettista: E-WAY FINANCE S.p.A. Piazza San Lorenzo in Lucina, 4 00186 ROMA (RM) P.IVA. 15773121007				
CODICE FV.MNR02.PD.F.03	REV. n. 00	DATA REV. 04/2022	REDAZIONE C.Pietrafesa	VERIFICA A.Bottone	VALIDAZIONE A.Bottone

E-WAY FINANCE S.p.A.  
 Piazza San Lorenzo in Lucina, 4  
 00186 ROMA (RM)  
 tel. +39 0694414500