

Nominal Power 40,0 MW

Battery Storage 80,0 MWh

143,50

16,00

2,50

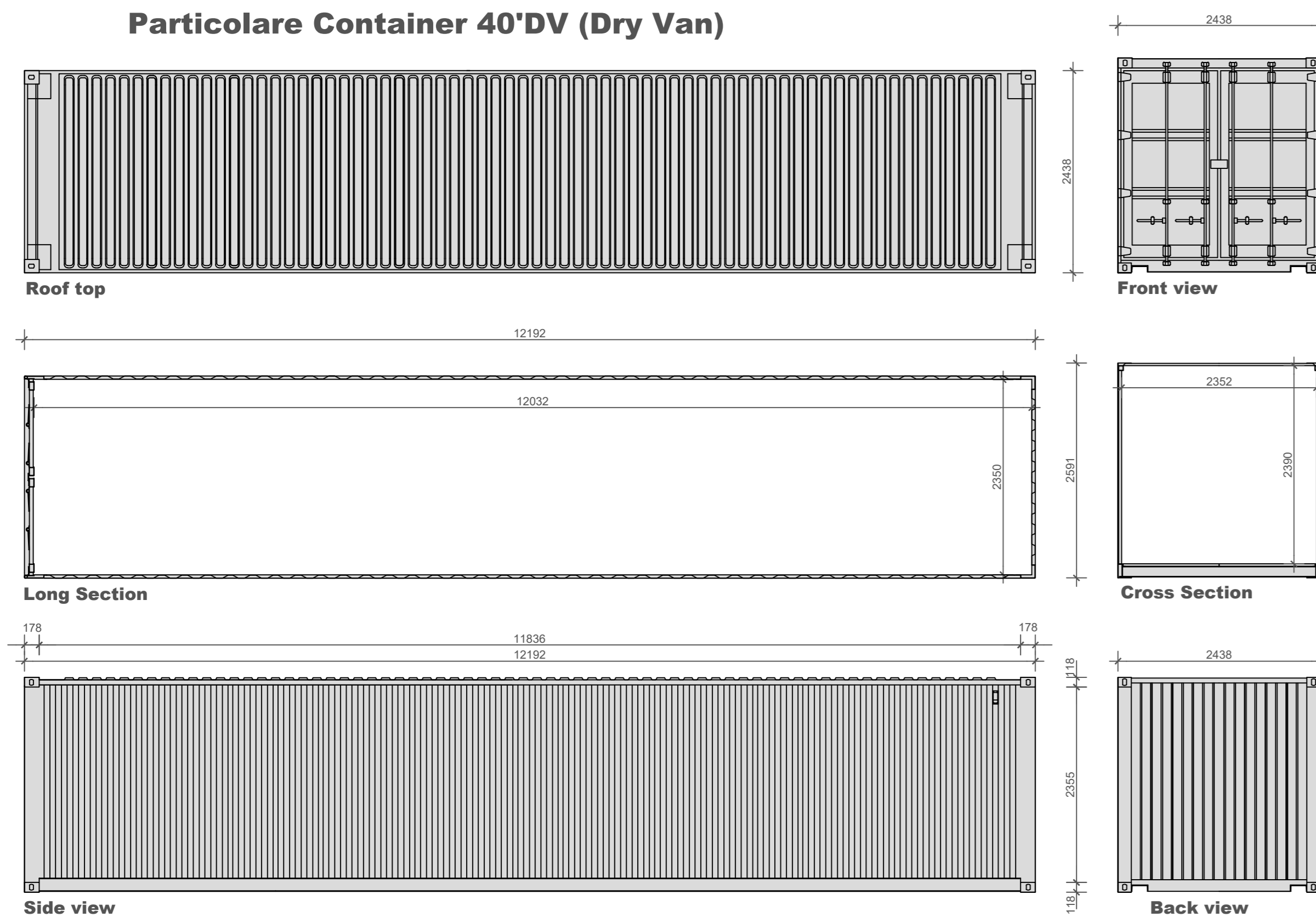
2,50

2,50

52,50

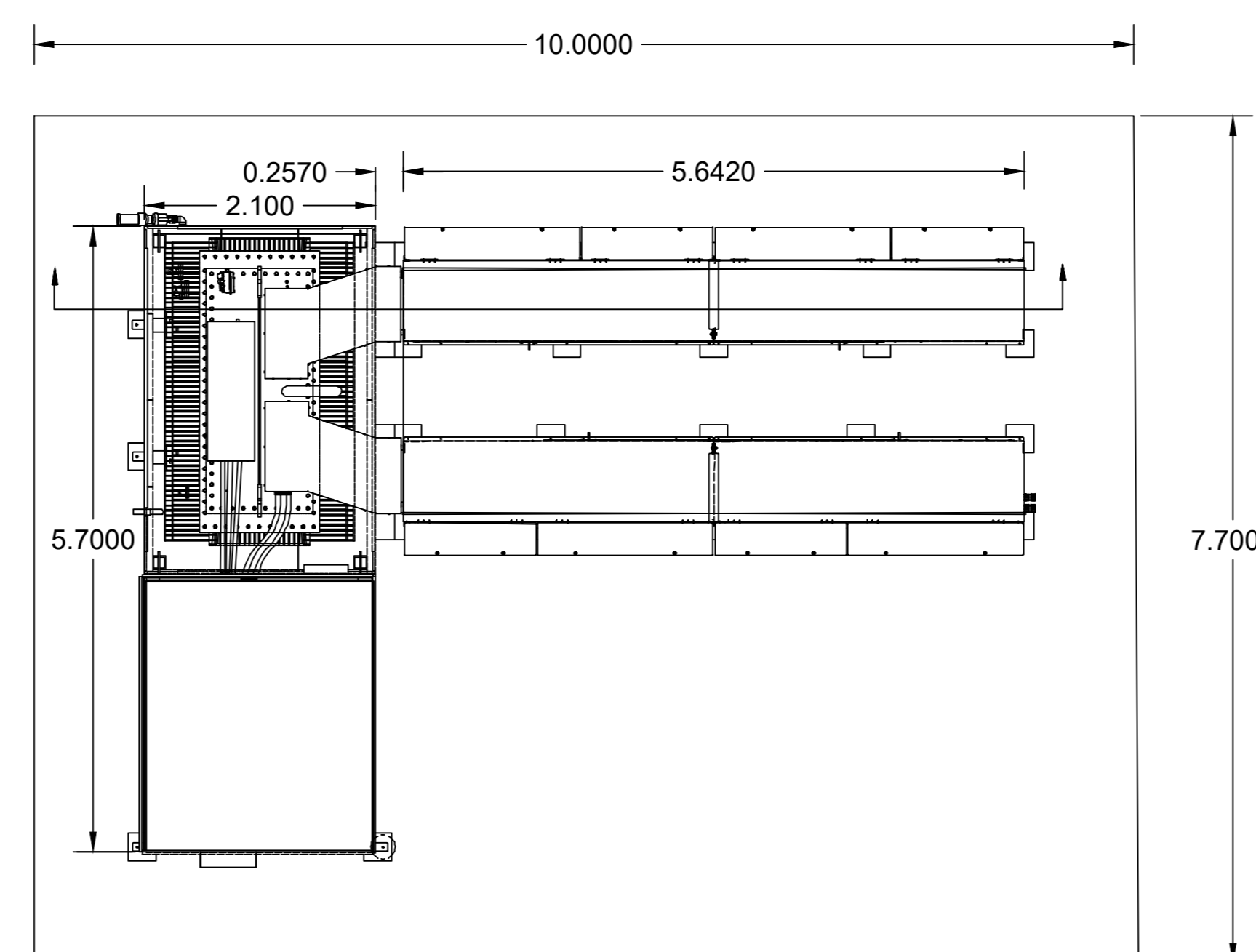


Particolare Container 40'DV (Dry Van)

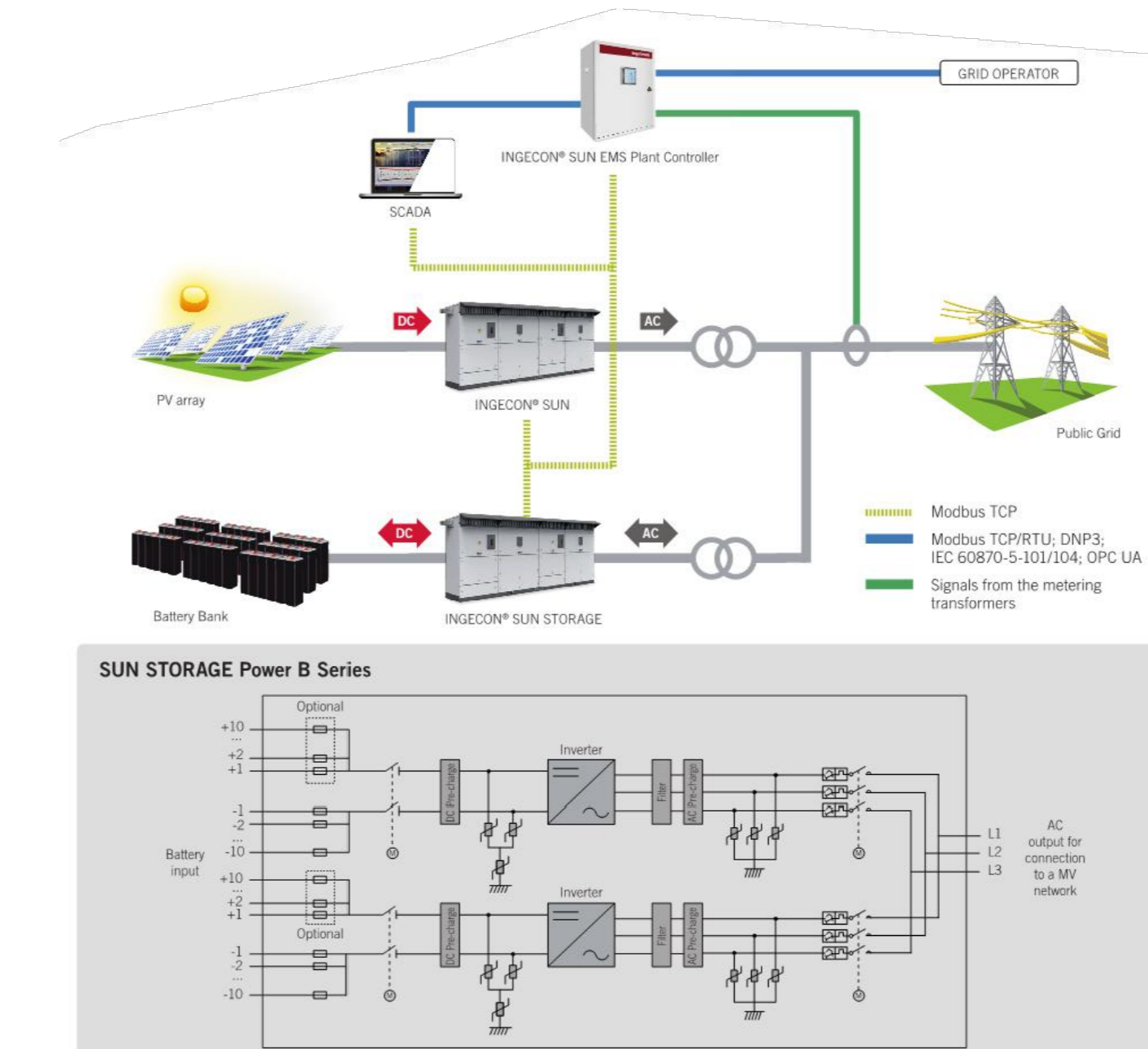
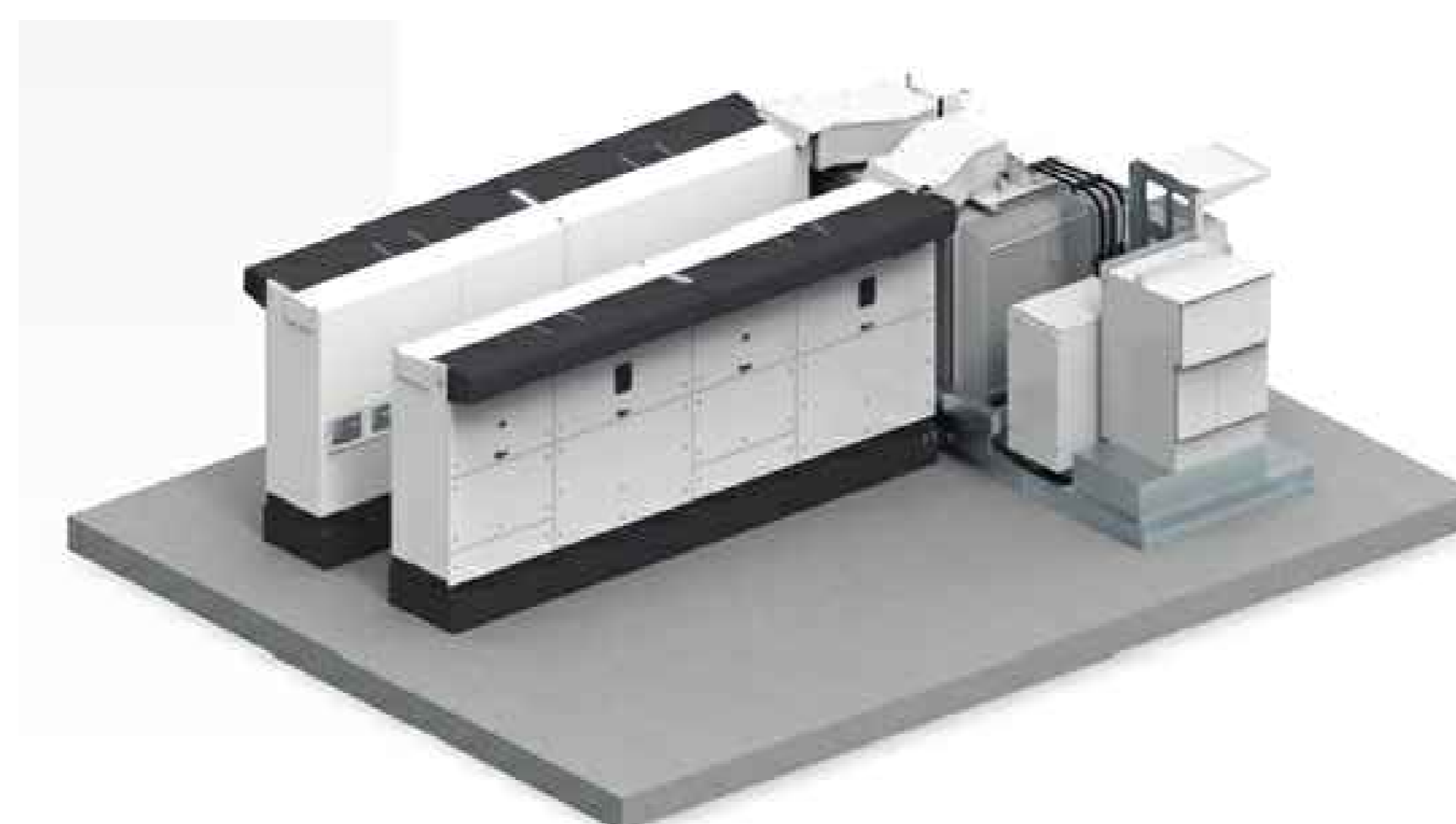
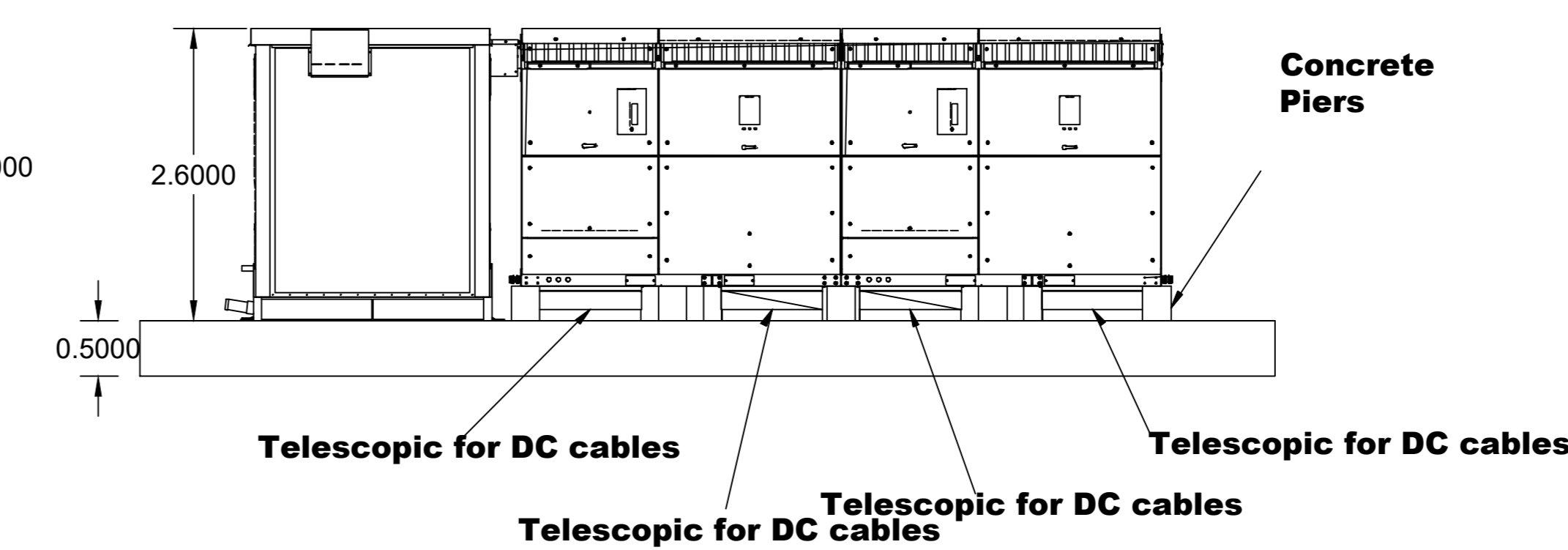


Inverter Station (IS)

Pianta della IS con vista inverter e trasformatore



Prospetto frontale IS



REGIONE SICILIA
PROVINCIA DI TRAPANI
COMUNI DI CALATAFIMI SEGESTA, SANTA NINFA E GIBELLINA

AGRIVOLTAICO "GIBELLINA"

REVISIONI	NO	DATA	DESCRIZIONE	REDAITTO	VERIFICATO	APPROVATO
	00	03/03/2023	PRIMA EMISSIONE ELABORATO	EniLab	Verificato	Uscido

X-ELIO

IMPANTO AGRIVOLTAICO "GIBELLINA" - PROGETTO PER LA REALIZZAZIONE DI UN IMPANTO AGRIVOLTAICO DELLA POTENZA DI 80,95 MWp (80,00 MW IN IMMISSIONE) CON SISTEMA DI ACCUMULO DA 80,00 MWh E RELATIVE OPERE DI CONNESSIONE ALLA RTN RICADENTE NEL COMUNI DI CALATAFIMI-SEGESTA, SANTA NINFA E GIBELLINA

PROGETTO DEFINITIVO
3 - GENERATORE FOTOVOLTAICO
ESS - ENERGY STORAGE SYSTEM- PLANIMETRIA GENERALE E PARTICOLARI COSTRUTTIVI